



**ŁAWKA DO ĆWICZEŃ Z CIĘŻARKAMI 2x1,5 KG
EXERCISE BENCH WITH DUMBBELL SET 2x1,5 KGS
LAVICE NA CVIČENÍ S ČINKAMI 2X1,5 KG**

L8355



**INSTRUKCJA UŻYTKOWANIA – MANUAL INSTRUCTION –
NÁVOD K OBSLUZE – NÁVOD NA POUŽITIE**

UWAGI DOTYCZĄCE BEZPIECZEŃSTWA

Produkt ten przeznaczony jest wyłącznie do użytku domowego i zaprojektowano tak, aby zapewnić optymalne bezpieczeństwo. Powinny być przestrzegane następujące zasady:

1. **Przed rozpoczęciem treningu skonsultuj się z lekarzem w celu stwierdzenia braku przeciwwskazań do korzystania ze sprzętu do ćwiczeń. Decyzja lekarza jest niezbędna w przypadku przyjmowania leków wpływających na pracę serca, ciśnienie krwi i poziom cholesterolu. Jest to także konieczne w przypadku osób w wieku powyżej 35 lat oraz osób mających kłopoty ze zdrowiem.**
2. Przed rozpoczęciem ćwiczeń zawsze wykonaj rozgrzewkę.
3. Zwracaj uwagę na niepokojące sygnały. Niewłaściwe lub nadmierne ćwiczenia są niebezpieczne dla zdrowia. Jeśli w czasie ćwiczeń pojawia się ból lub zawroty głowy, ból w klatce piersiowej, nieregularny rytm serca lub inne niepokojące objawy, należy natychmiast przerwać ćwiczenia i skonsultować się z lekarzem. Urazy mogą wynikać z nieprawidłowego lub zbyt intensywnego treningu.
4. W czasie ćwiczeń i po ich zakończeniu zabezpiecz sprzęt treningowy przed dostępem dzieci i zwierząt
5. Urządzenie należy ustawić na suchej, stabilnej i właściwie wyziomowanej powierzchni. Z bezpośredniego sąsiedztwa urządzenia należy usunąć wszystkie ostre przedmioty. Należy chronić je przed wilgocią, ewentualne nierówności podłoża należy wyrównać. Zalecane jest stosowanie specjalnego podkładu antypoślizgowego, który zapobiegnie przesuwaniu się urządzenia podczas wykonywania ćwiczeń.
6. Wolna przestrzeń nie powinna być mniejsza niż 0,6 m i większa niż powierzchnia treningowa w kierunkach, w których sprzęt jest dostępny. Wolna przestrzeń musi także zawierać przestrzeń do awaryjnego zejścia. Gdzie sprzęt jest usytuowany obok siebie, wielkość wolnej przestrzeni może być podzielona.
7. Przed pierwszym użyciem, a później w regularnych odstępach czasu, należy sprawdzać mocowanie wszystkich śrub, bolców i pozostałych połączeń.
8. Przed rozpoczęciem ćwiczeń sprawdź umocowanie części i łączących je śrub. Trening można rozpocząć tylko wtedy, jeżeli urządzenie jest całkowicie sprawne.
9. Urządzenie powinno być regularnie sprawdzane pod względem zużycia i uszkodzeń tylko wtedy będzie ono spełniało warunki bezpieczeństwa. Szczególną uwagę należy zwrócić na uchwyty piankowe, zaślepki na nogi i tapicerkę, które ulegają najszybszemu zużyciu. Uszkodzone części należy natychmiast naprawić lub wymienić do tego czasu nie wolno używać urządzenia do treningu.
10. Nie wkładaj w otwory żadnych elementów.
11. Zwracaj uwagę na wystające urządzenia regulacyjne i inne elementy konstrukcyjne, które mogłyby przeszkadzać w trakcie ćwiczeń.
12. Sprzęt wykorzystuj jedynie zgodnie z przeznaczeniem. Jeśli któraś z części ulegnie uszkodzeniu bądź zużyciu lub też usłyszysz niepokojące dźwięki podczas używania sprzętu, natychmiast przerwij ćwiczenia. Nie używaj sprzętu ponownie dopóki problem nie zostanie usunięty.
13. Ćwicz w wygodnym ubraniu i sportowym obuwiu. Unikaj luźnych ubrań, którymi można zahaczyć o wystające części sprzętu lub które mogłyby ograniczać swobodę ruchów.
14. **Sprzęt zaliczony został do klasy H według normy EN 957 i jest przeznaczony wyłącznie do użytku domowego. Nie może być używany w celach terapeutycznych, rehabilitacyjnych i komercyjnych.**
15. Podczas podnoszenia lub przenoszenia sprzętu należy zachować właściwą postawę, aby nie uszkodzić kręgosłupa.
16. Produkt jest przeznaczony wyłącznie dla osób dorosłych. Trzymaj dzieci, nie będące pod nadzorem z dala od urządzenia.
17. Montując urządzenie należy ściśle stosować się do załączonej instrukcji i używać tylko części dołączonych do zestawu. Przed rozpoczęciem montażu, należy sprawdzić czy wszystkie części, które zawiera dołączona lista, znajdują się w zestawie.

OSTRZEŻENIE: PRZED UŻYCIEM SPRZĘTU FITNESS PRZECZYTAJ INSTRUKCJE.

NIE PONOSIMY ODPOWIEDZIALNOŚCI ZA KONTUZJE LUB USZKODZENIA PRZEDMIOTÓW, KTÓRE ZOSTAŁY SPOWODOWANE NIEWŁAŚCIWYM UŻYTKOWANIEM TEGO PRODUKTU.

DANE TECHNICZNE

Waga netto – 12 kg

Rozmiar po rozłożeniu – 135*58*65cm

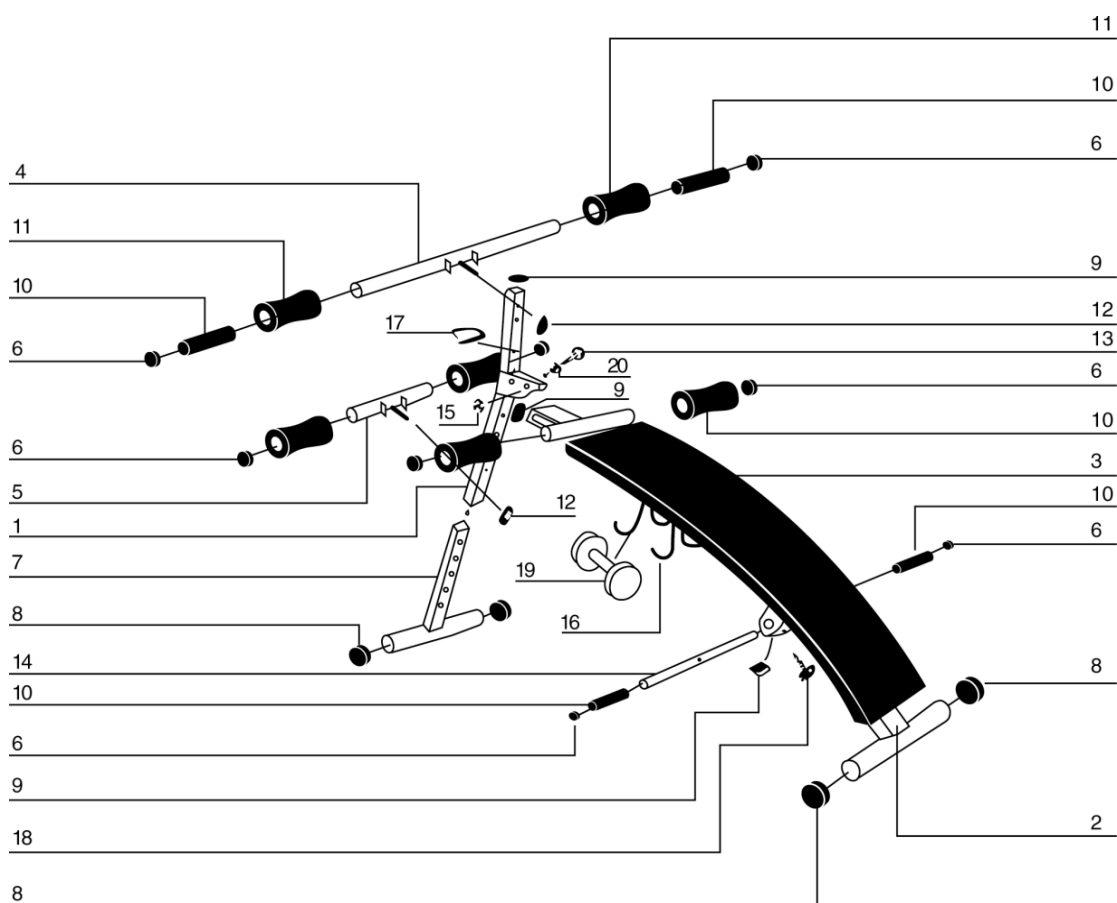
Maksymalna waga użytkownika – 100 kg

Maksymalne obciążenie produktu – 110 kg

KONSERWACJA

Do czyszczenia urządzenia nie należy używać agresywnych środków czyszczących. Używaj miękkiej, wilgotnej ściereczki do usuwania zabrudzeń i kurzu. Usuwaj ślady potu gdyż kwasowy odczyn może uszkodzić tapicerkę. Urządzenia należy przechowywać w miejscach suchych by chronić je przed wilgocią i korozją.

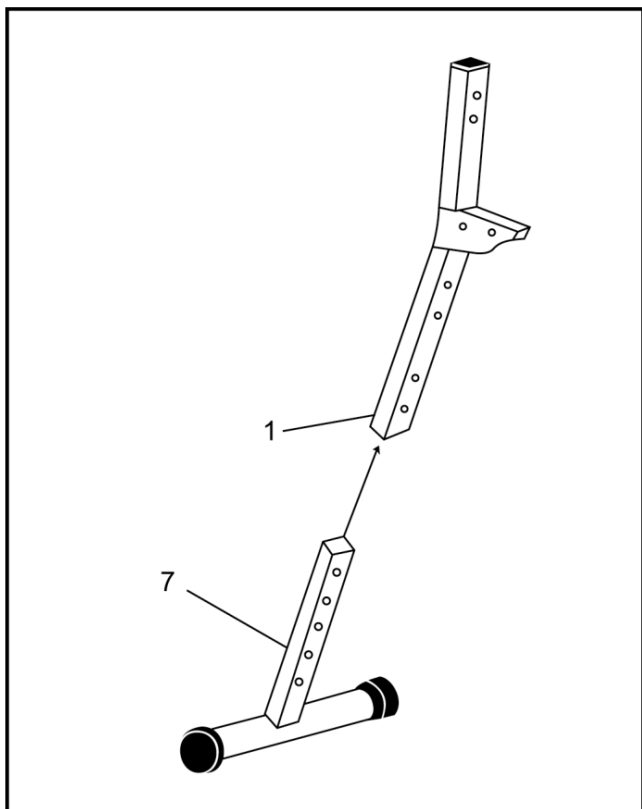
SCHEMAT



LISTA CZĘŚCI

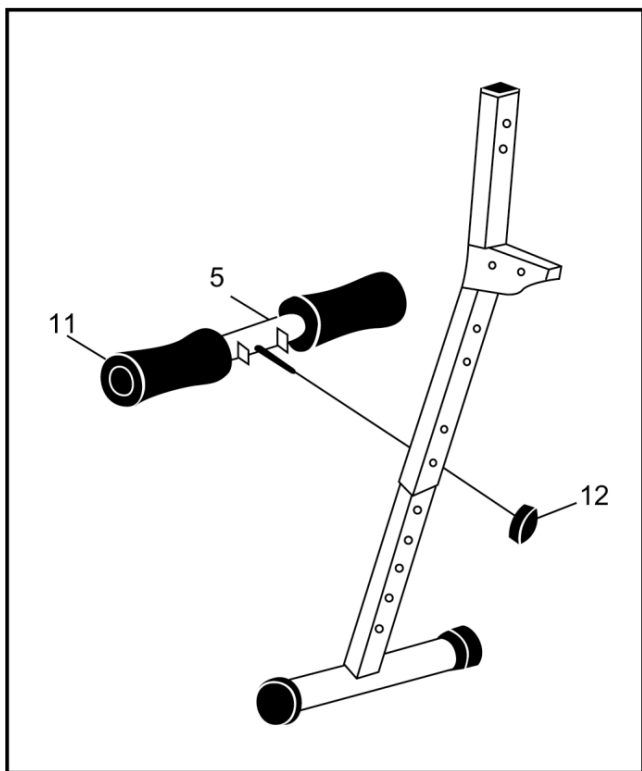
NR	OPIS	ILOŚĆ
1.	Trzon górny z regulacją	1
2.	Belka skośna	1
3.	Siedzenie	1
4.	Uchwyt długi	1
5.	Uchwyt krótki	1
6.	Zaślepka	8
7.	Trzon dolny	1
8.	Czop podstawy	4
9.	Zaślepka kwadratowa	3
10.	Uchwyt piankowy	4
11.	Uchwyt piankowy	6
12.	Gałka mocująca	2
13.	Śruba	1
14.	Drażek	1
15.	Nakrętka	1
16.	Hak	4
17.	Blokada zabezpieczająca	1
18.	Gałka blokująca	1
19.	Ciężarki	2
20.	Podkładka	1

MONTAŻ



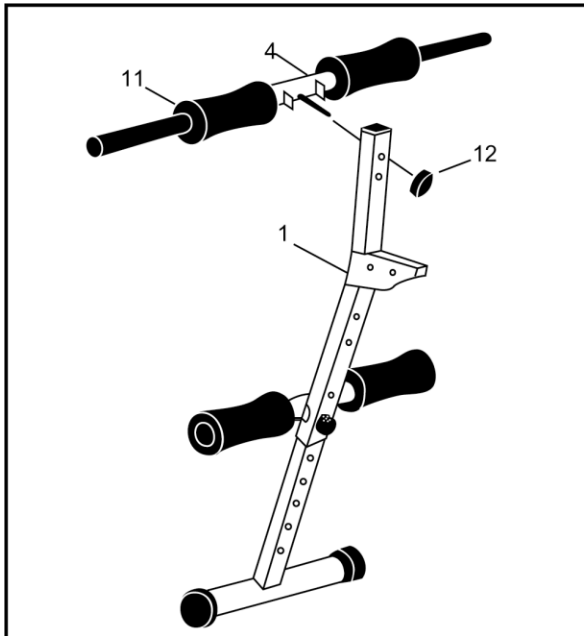
KROK 1

Połącz trzon dolny (7) z trzonem górnym (1).



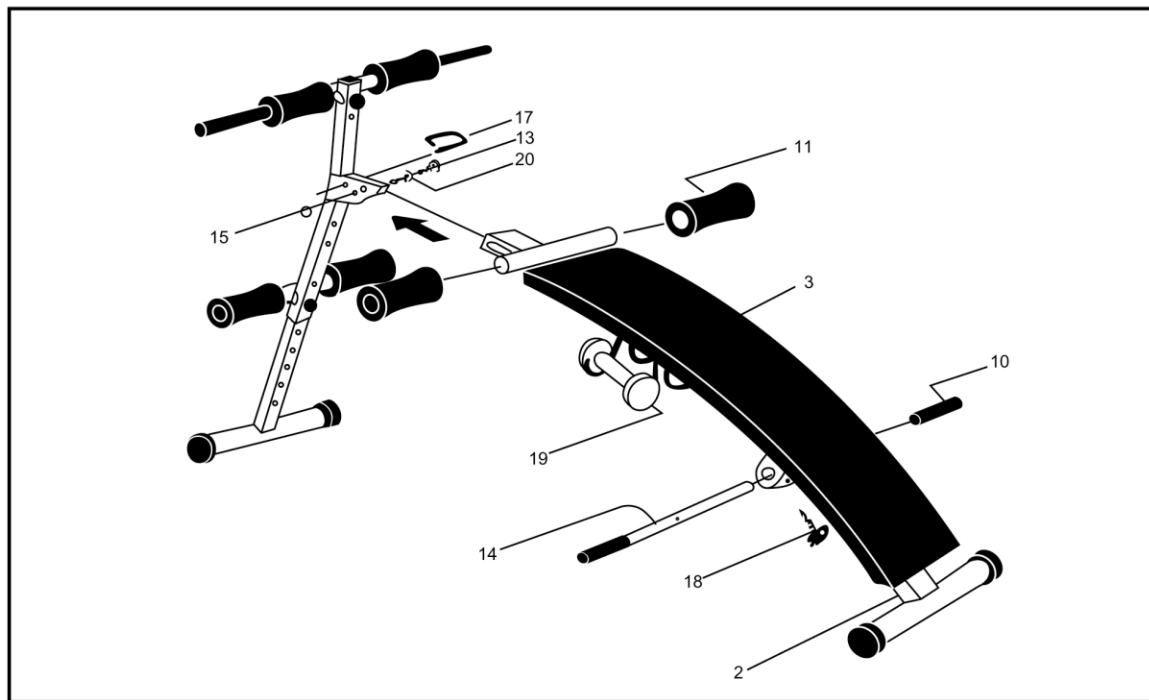
KROK 2

Połącz trzon dolny (7) z uchwytem krótkim (5) za pomocą gałki mocującej (11), wysokość siedzenia można regulować po całkowitym złożeniu ławki.



KROK 3

Połącz uchwyt długi (4) z trzonem górnym (1) za pomocą gałki mocującej (12).



KROK 4

Przymocuj belkę skośną (2) do trzonu górnego (1) używając śruby (13), nakrętki (15) i podkładki (20), a następnie załóż blokadę zabezpieczającą (17). Umocuj drążek (14) za pomocą gałki blokującej (18). Do wnętrza uchwytów piankowych (10) i (11) nasyp talk i nasuń na końce tuby.

ZAKRES STOSOWANIA

Ławka do ćwiczeń jest urządzeniem przeznaczonym do ćwiczeń mięśni brzucha ramion oraz klatki piersiowej. Ławka do ćwiczeń z ciężarkami L8355 jest urządzeniem klasy H przeznaczonym wyłącznie do użytku domowego. Nie może być używany jako sprzęt terapeutyczny lub rehabilitacyjny.

INSTRUKCJA ĆWICZEŃ

Cykl ćwiczeń zapewni Ci polepszenie kondycji, rozbudowę mięśni, a w połączeniu z dietą i ograniczeniem kalorii pozwoli zgubić zbędne kilogramy.

Rozgrzewka

Ten etap pomoże przyspieszyć krążenie krwi, co pozwoli na efektywniejsze ćwiczenie mięśni. Poprawnie wykonana rozgrzewka zredukuje ryzyko kontuzji. Wskazane jest rozciągnięcie ciała jak pokazano na rysunkach poniżej. Każda z następujących czynności powinna być wykonywana przez co najmniej 30 sekund. Nie rozciągaj się zbyt mocno, jeśli poczujesz ból przestań naciągać mięśnie.

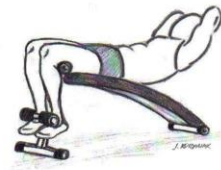


Ćwiczenia

1. Unoszenie tułowia – kładziemy się głową w dół, zapierając nogi o uchwyty piankowe, (aby nie zsunąć się w dół podczas wykonywania ćwiczenia) ręce trzymamy przed sobą, zakładamy na głowę lub kładziemy płasko wzdłuż ciała (rys.1), tułów unosimy (rys.2) w górę a następnie powracamy do leżenia tyłem.



rys.1



rys.2

2. Skręty tułowia – dłonie splecamy na karku, tułów unosimy w górę skręcając go w prawo (rys.3) lub w lewo (rys.4) i powracamy do leżenia tyłem. Należy wykonać przynajmniej po 5 skrętów w każdą stronę.

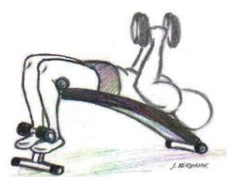


rys.3

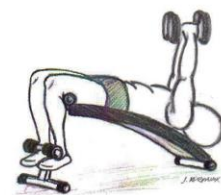


rys.4

3. Rozpiętki ze sztangielkami - ławeczkę ustawiamy pod kątem 30-45 stopni. Sztangielki trzymamy przy klatce piersiowej, unosimy w górę lekko uginając ręce w łokciach (rys.5), prostujemy ręce wyciągając je na boki (rys.6), powracamy do pozycji wyjściowej.

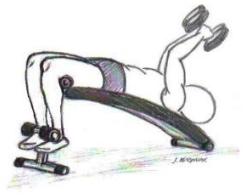


rys.5

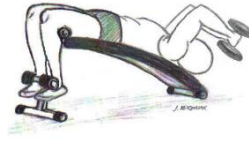


rys.6

4. Przenoszenie sztangelki – Unosimy sztangelki na wysokość twarzy, uginamy ręce w łokciach i opuszczamy je za głowę, następnie powracamy do pozycji wyjściowej.



rys.7



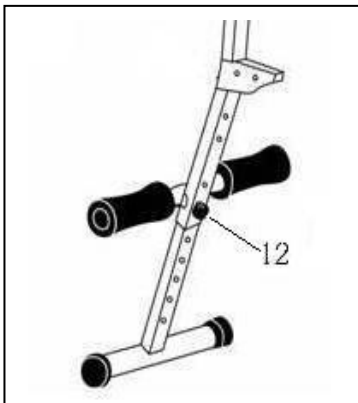
rys.8

5. Przenoszenie naprzemianstronne – sztangelki w wyprostowanych rękach unosimy naprzemiennie z nad głowy na klatkę piersiową i z powrotem (rys.9).



rys.9

REGULACJA WYSOKOŚCI I KĄTA NACHYLENIA



Regulacja kąta nachylenia jest równoznaczna z regulacją wysokości.

Do regulacji służy gałka mocująca (12).

1. Wykręć gałkę
2. Ustaw żądaną wysokość tak by otwory nachodziły na siebie
3. Wkręć gałkę blokując wysokość

Im wyżej ustawiona ławka tym wyższe obciążenie.

Mimo iż czynimy wszelkie wysiłki by zapewnić najlepszą jakość naszych produktów mogą pojawić się pojedyncze błędy lub przeoczenia. Jeśli zauważą Państwo defekt lub brak części prosimy o kontakt.

Importer: ABISAL Sp. z o.o.
ul. Św. Elżbiety 6
41-905 Bytom
abisal@abisal.pl



KARTA GWARANCYJNA

Nazwa artykułu:

Kod EAN:

Data sprzedaży:

.....
(Pieczętka i podpis sprzedawcy)

WARUNKI GWARANCJI

1. Sprzedawca w imieniu Gwaranta udziela gwarancji na terytorium RP na okres 24 miesięcy od daty sprzedaży.
2. Gwarancja będzie respektowana przez sklep lub serwis po przedstawieniu przez klienta:
 - czytelnie i poprawnie wypełnionej karty gwarancyjnej z pieczętka sprzedaży oraz podpisem sprzedawcy
 - ważnego dowodu zakupu sprzętu z datą sprzedaży / rachunku /
 - reklamowanego towaru
3. Ewentualne wady i uszkodzenia ujawniane w okresie gwarancyjnym będą naprawiane bezpłatnie w terminie nie dłuższym niż 21 dni od daty dostarczenia towaru do sklepu lub serwisu.
4. W przypadku konieczności sprowadzenia części z importu okres gwarancji może się wydłużyć o czas niezbędny do jej sprowadzenia jednak nie dłużej niż o 40 dni.
5. Gwarancją nie są objęte: - Uszkodzenia mechaniczne i wywołane nimi wady,
 - uszkodzenia i wady wynikłe wskutek niewłaściwego przeznaczeniem użytkowania i przechowywania,
 - niewłaściwymontaży konserwacja,
 - uszkodzenia i zużycie takich elementów jak: linki, paski, elementy gumowe, pedały, uchwyty z gąbki, kółka, łożyska itp.
6. Gwarancja traci ważność w przypadku: - Upływu terminu ważności,
 - samodzielnych napraw,
 - nieprzestrzegania zasad prawidłowej eksploatacji.
7. Duplikaty karty gwarancyjnej nie będą wydawane.

Gwarancja na sprzedany towar nie wyłącza, nie ogranicza ani nie zawiesza uprawnień kupującego wynikających z niezgodności towaru z umową.

SPRZĘT NIE JEST PRZEZNACZONY DO UŻYTKOWANIA W SIŁOWNIACH, KLUBACH KULTURYSTYCZNYCH, CENTRACH FITNESS ORAZ DO INNYCH CELÓW WYCZYNOWYCH

ADNOTACJE O PRZEBIEGU NAPRAW

Lp.	Data zgłoszenia	Data wydania	Przebieg napraw	Podpis odbierającego (sklep, właściciel)

INSTRUCTION MANUAL

IMPORTANT SAFETY INFORMATION

This product has been designed for home use only and built for optimum safety. Please note the following safety precautions:

1. Before starting any exercise program you should consult your doctor to determine if you have any physical or health conditions that could create a risk to your health and safety, or prevent you from using the equipment properly. Your doctor's advice is essential if you are taking medication that affects your heart rate, blood pressure or cholesterol level. This is especially important for persons over the age of 35, pregnant women, or those with pre-existing health problems or balance impairments.
2. Before using this equipment to exercise, always do stretching exercises to properly warm up.
3. Be aware of your body's signals. Incorrect or excessive exercise can damage your health. Stop exercising if you experience any of the following symptoms: pain, tightness in your chest, irregular heartbeat, extreme shortness of breath, feeling light headed, dizzy or nauseous. If you do experience any of these conditions you should consult your doctor before continuing with exercise program.
4. During exercises and after keep children and pets away from the equipment.
5. Use the equipment on a solid, flat level surface with a protective cover for your floor or carpet. For safety, the equipment should have at least 0.6 meter of free space all around it. Move all sharp objects to.
6. Before each use, visually inspect the unit including hardware and resistance bands.
7. Before using the equipment, check if the nuts, bolts and other bends are securely tightened.
8. Always use the equipment as indicated. If you find any defective components whilst assembling or checking the equipment, or if you hear any unusual noise coming from the equipment while using, stop. Do not use the equipment until the problem has been rectified.
9. Do not insert any object into any openings.
10. Be aware of all regulation and constructions parts which may disturb during exercises.
11. The safety level of the equipment can only be maintained if it is regularly examined for damage and/or wear and tear.
12. Wear suitable clothing whilst using the equipment. Avoid wearing loose clothing which may get caught in the equipment or that may restrict or prevent movement.
13. **The equipment has been tested and certified according to EN957 under class H. It is not suitable for therapeutic use.**
14. Care must be taken when lifting or moving the equipment so as not to injure your back. Always use proper lifting techniques and/or use assistance.
15. The equipment is designed for adult use only. Adults should take care and responsibility for children.
16. Assemble this unit as described in this manual. Use only parts from the set. Check all parts with the part list.

WARNING: READ ALL INSTRUCTIONS BEFORE USING ANY FITNESS EQUIPMENT. WE ASSUME NO RESPONSIBILITY FOR PERSONAL INJURY OR PROPERTY DAMAGE CAUSED BY OR THROUGH THE USE OF THIS PRODUCT

SPECIFICATIONS

Weight – 12 kg

Dimensions -135*58*65 cm

Maximum weight of user – 100 kg

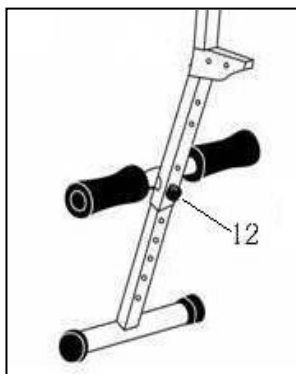
Maximum loading – 110 kg

MAINTENANCE

Your unit has been carefully designed to require minimum maintenance. To ensure this, we recommend that you do the following:

- Keep your unit clean by wiping sweat, dust or other residue off with a soft, clean cloth after each use
- Always make sure that the bands are secure and show no signs of wear
- Regularly check the tightness of nuts and bolts

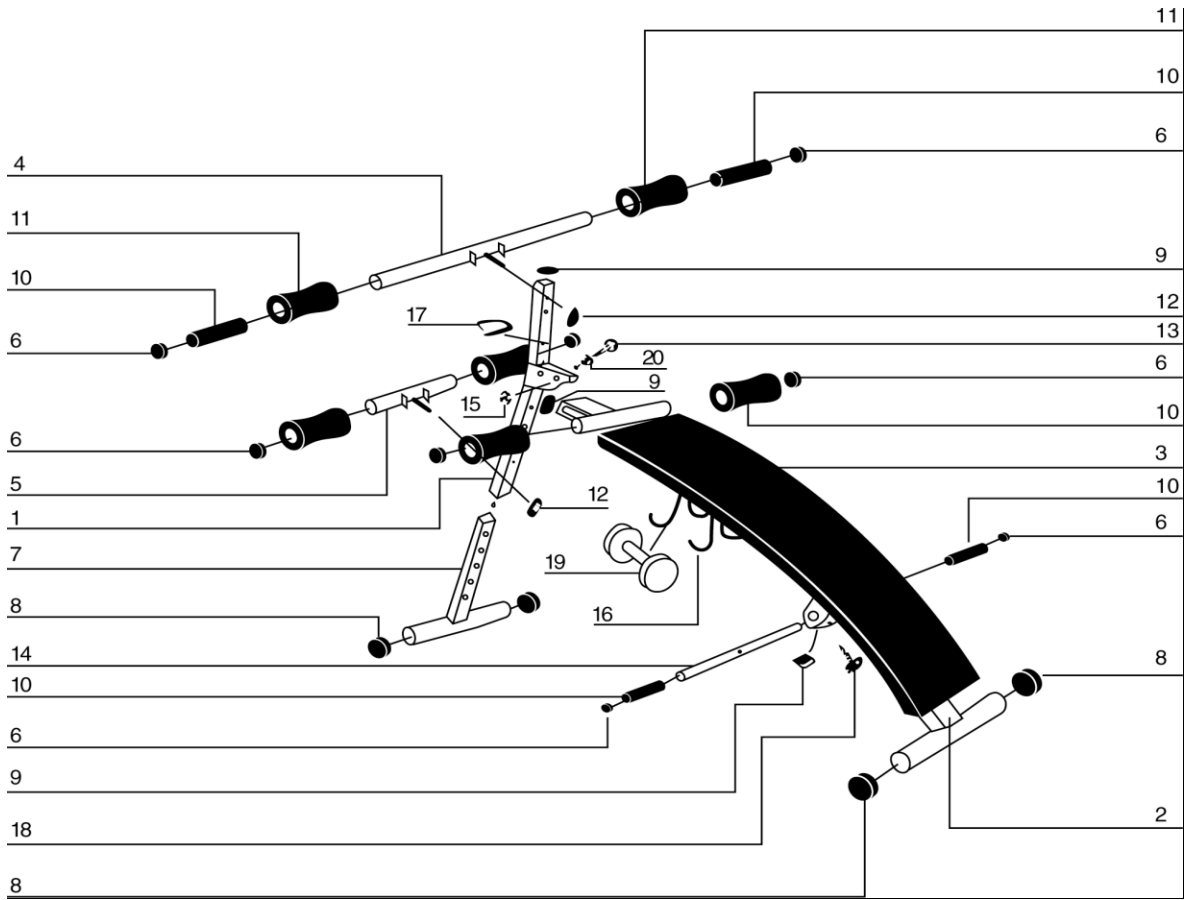
HEIGHT AND ANGLE REGULATION



Angle regulation is tantamount to height regulation.

1. Unscrew nut (12)
2. Adjust height
3. Screw nut (12)

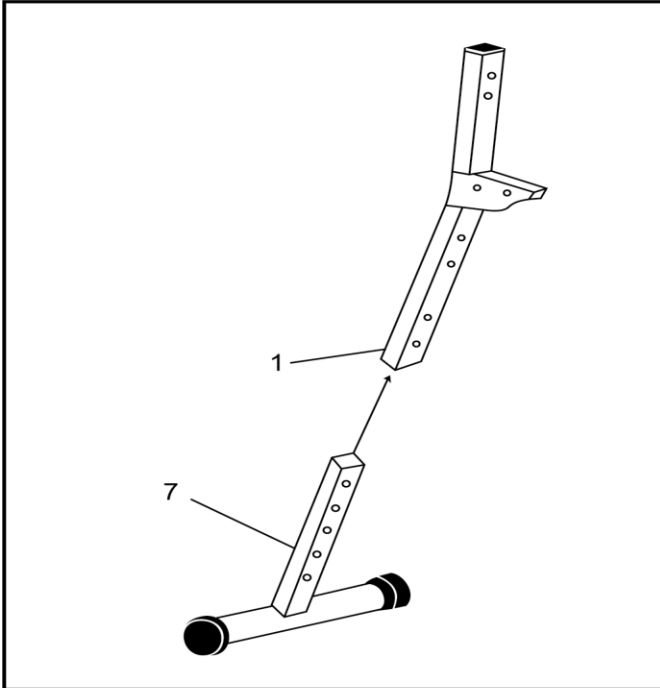
SCHEME



PARTS

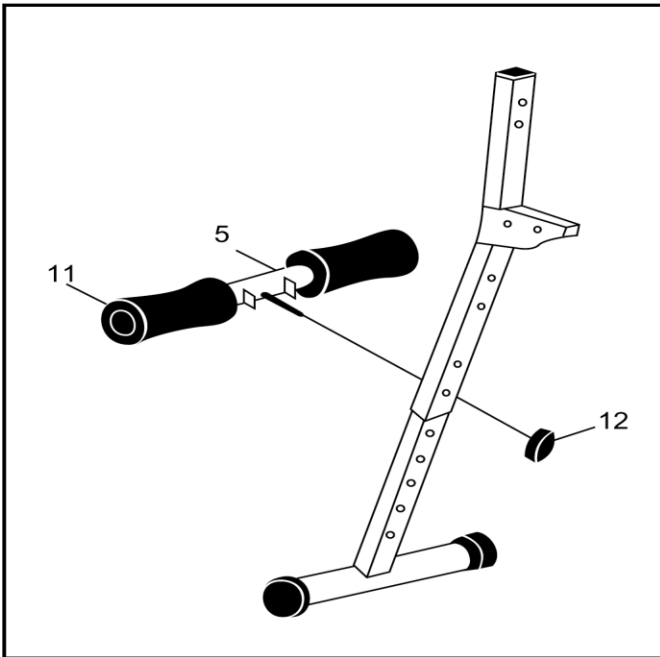
NO.	DESCRIPTION	Q'TY	NO.	DESCRIPTION	Q'TY
1	Upper adjustable tube 38 m/m	1	11	Foam ϕ 60 x 120 M/M	6
2	Main basement 38 m/m	1	12	Knob	1
3	Seat size: 300 M/M x 910 M/M	1	13	Screw M8 M/M x 55 M/M	3
4	Foam tube ϕ 25.4 M/M	1	14	Foam tube	1
5	Foam tube ϕ 25.4 M/M	1	15	Nut M8 M/M	3
6	Cap ϕ 25.4 M/M	8	16	Washer M8 M/M	4
7	Rear tube	1	17	Hook	4
8	Cap ϕ 38 M/M	4	18	Screw	1
9	Cap \square 38 m/m	3	19	Nut M10 M/M	2
10	Screw M6 M/M x 16 M/M	4	20	Foam	4

ASSEMBLY INSTRUCTIONS



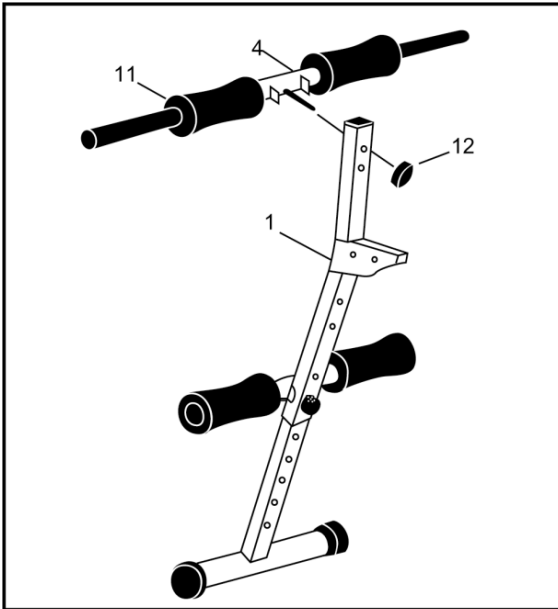
STEP 1

Attach rear tube (7) with upper adjustable tube (1).



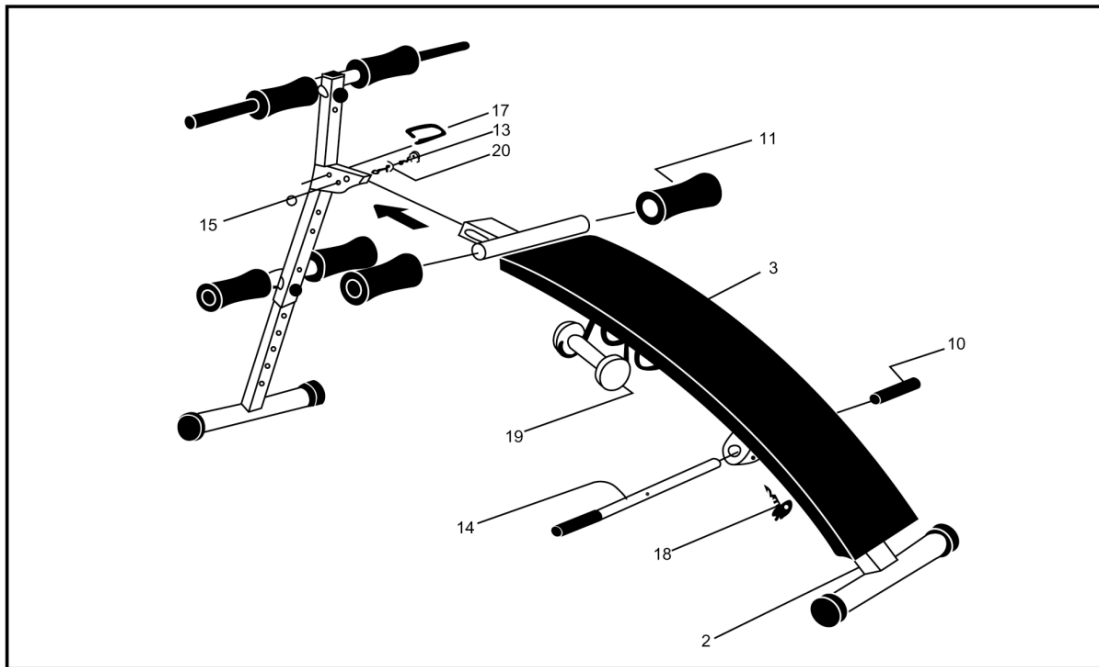
STEP 2

Attaché rear tube (7) with foam tube (5) using knob (12). After full assembly you can regulate height and angle.



STEP 3

Attach foam tube (4) with upper adjustable tube (1) using knob (12).



STEP 4

Attaché main basement (2) with upper adjustable tube (1) using screw (13), washer (20) and nut (15), next put hook (17). Insert foam tube (14) using screw (18). Insert foam (10) to foam tube (14).

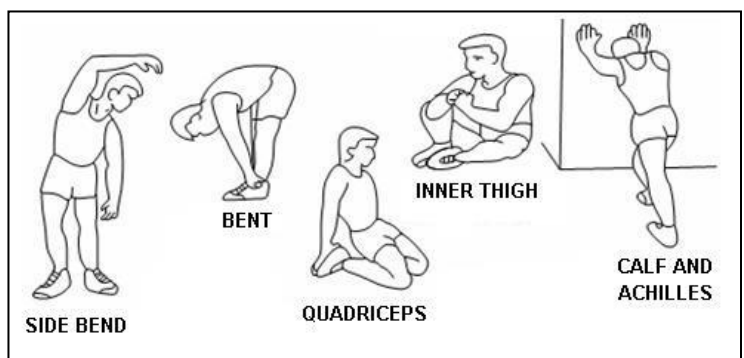
TERMS OF REFERENCES

Exercises bench is use for abdominal, arms and lower body training. Bench L8355 is class H item. **Unit is not intended for therapy or rehabilitation.**

TRAINING INSTRUCTION

1. Warm-Up

To prevent injury and maximize performance we recommend that each workout period starts with a warm-up. We suggest you do the following exercise as the sketch map. Each exercise at least about 30 seconds.



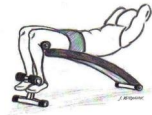
2. Exercises

1. Decline crunch

Position yourself with your feet locked in at the top. Your upper body should be raised off the bench so that you have to contract your abs just to stay in place. Place your hands over your heads. Don't lock your fingers! Raise your body slowly while you contract your abs. Crunch up until your elbows are on either side of your thighs. Hold and flex your abs, then slowly lower your body back to the starting position. Don't lower your body all the way down to the bench!



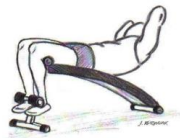
rys.1



rys.2

2. Decline oblique crunch

Position yourself on a decline bench with your feet locked in. Your upper body should be raised off the bench. Cup your both hands over your head. Raise your upper body slowly while turning your torso to the left. Focus on keeping your abs tight and keeping the movement slow and controlled. Continue crunching up until your right elbow touches your left knee. Lower your body slowly back down to the starting position. After completing one set on the right, switch to your left side. TIP: Focus on really twisting your torso and feeling the contraction when you are in the UP position.



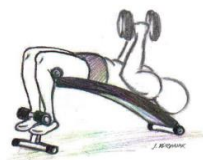
rys.3



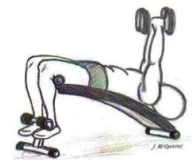
rys.4

3. Lying-supine two-arm dumbbell triceps extension

Lie on your back on a bench with two dumbbells at arm's length above your shoulders. Lower dumbbells in a semicircular motion, bending arms at your elbows, keeping upper arms vertical until forearms touch your biceps. Return to starting position.



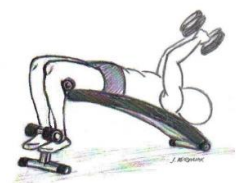
rys.5



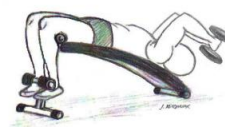
rys.6

4. Decline dumbbell triceps extension

Position yourself face down on an incline bench. With a dumbbell in each hand, extend your arms until they are perpendicular to your torso. From this position, relax your triceps until your biceps make contact with your forearms. Reverse this action to return to the starting position, keeping your elbows stabilized (motionless) throughout the exercise.



rys.7



rys.8

5. Two-arm dumbbell handling

Position yourself face down on an incline bench. With a dumbbell in each hand, hold your arms and lift dumbbells backward and forwards above your head.



rys.9

Even though we go to great efforts to ensure the quality of each product we produce, occasional errors and /or omissions do occur. In any event should you find this product to have either a defective or a missing part, Please contact us for a replacement.

Consumer service department: ABISAL Sp. z o. o.

ul. Św. Elżbiety 6

41-905 Bytom

abisal@abisal.pl

NÁVOD K OBSLUZE

RADY TÝKAJÍCÍ SE BEZPEČNOSTI

Tento výrobek je určen pouze k domácímu využití a byl navržen tak, aby byla zajištěna maximální bezpečnost. Měly by být dodržovány následující zásady:

1. Před započítím tréninku se poraďte s lékařem za účelem vyloučení překážek ve využívání tohoto cvičebního zařízení. Rozhodnutí lékaře je nezbytné v případě užívání léků majících vliv na činnost srdce, tlak krve a hladinu cholesterolu. Je to také nezbytné u osob starších 35 let a osob majících zdravotní potíže.
2. Před započítím tréninku proveďte vždy rozvíčku.
3. Všimněte si znepokojujících signálů. Nesprávné nebo nadměrné cvičení je nebezpečné pro zdraví. Pokud se v průběhu tréninku objeví bolesti hlavy nebo závratě, bolest na hrudníku, nepravidelný srdeční rytmus nebo jiné znepokojující projevy, je potřeba trénink okamžitě přerušit a poradit se s lékařem
4. V průběhu tréninku a po jeho ukončení zajistěte, aby k zařízení neměly přístup děti a zvířata.
5. Zařízení je potřeba postavit na suchém a rovném povrchu ve vzdálenosti 0,5m od stěny. Z nejbližšího okolí zařízení je potřeba odstranit veškeré ostré předměty. Zařízení je potřeba chránit před vlhkostí a eventuální nerovností podlahy je potřeba vyrovnat. Je doporučeno používat speciální antiskluzový podklad, který zabrání posouvání se zařízení během tréninku.
6. Před prvním použitím, a dále v pravidelných intervalech, je potřeba kontrolovat upevnění šroubů a ostatních spojů.
7. Před započítím tréninku zjistěte upevnění jednotlivých částí a šroubů, které je spojují. Trénink je možné započít pouze v případě, že je zařízení řádně sestaveno.
8. Zařízení by mělo být pravidelně kontrolováno z hlediska opotřebení a poškození, pouze tehdy budou splněny bezpečnostní podmínky. Zvláštní pozornost je potřeba věnovat potahu a pěnovkám, které podléhají opotřebení nejrychleji. Poškozené části je potřeba co nejrychleji opravit nebo vyměnit-do té doby není možno zařízení používat.
9. Do otvorů nekládejte žádné předměty.
10. Dávejte pozor na čouhající regulační části a jiné konstrukční části, které by při tréninku mohly překážet.
11. Zařízení využívejte pouze v souladu s jeho určením. Jestliže bude některá část poškozena nebo opotřebena nebo se během tréninku objeví znepokojující zvuky, okamžitě přerušete trénink. Nepoužívejte zařízení dokud nebude závada odstraněna.
12. Cvičte v pohodlném oblečení a sportovní obuvi. Vyhněte se volnému oblečení, které by se mohlo o vyčnívající části zachytit nebo by mohly omezovat volnost pohybu.
13. **Zařízení spadá do kategorie H podle normy EN957. Není možné jej využívat jako terapeutické zařízení.**
14. Během zvedání nebo přenášení tohoto zařízení je potřeba mít správné držení těla, aby nedošlo k poškození páteře.
15. Zařízení je určeno pouze pro osoby dospělé. Děti jej mohou využívat pouze pod dohledem dospělých osob, které jsou v tomto případě za děti zodpovědné.
16. Při montáži zařízení je potřeba přesně dodržovat návod a používat pouze části, které patří k zařízení. Před započítím montáže je potřeba zkontrolovat, zda všechny části, které jsou v seznamu, byly dodány.

UPOZORNĚNÍ: PŘED POUŽITÍM FITNESS ZAŘÍZENÍ JE POTŘEBA SI PŘEČÍST NÁVOD.

NENESEME ZODPOVĚDNOST ZA ÚRAZY NEBO POŠKOZENÍ PŘEDMĚTŮ ZPŮSOBENÉ NESPRÁVNÝM POUŽÍVÁNÍM TOHOTO VÝROBKU.

TECHNICKÉ ÚDAJE

Hmotnost netto – 12 kg

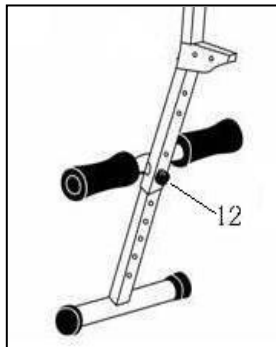
Rozměry po rozložení – 135*58*65cm

Maximální zatížení výrobku – 100 kg

ÚDRŽBA

K čištění zařízení není vhodné používat agresivní čisticí prostředky. Používejte měkký, vlhký hadřík na odstraňování špíny a prachu. Odstraňujte stopy potu neboť kyselá reakce může poškodit potah. Zařízení je potřeba přechovávat na suchém místě, aby bylo chráněno před vlhkostí a korozi.

REGULACE NASTAVENÍ A ÚHLU LAVIČKY



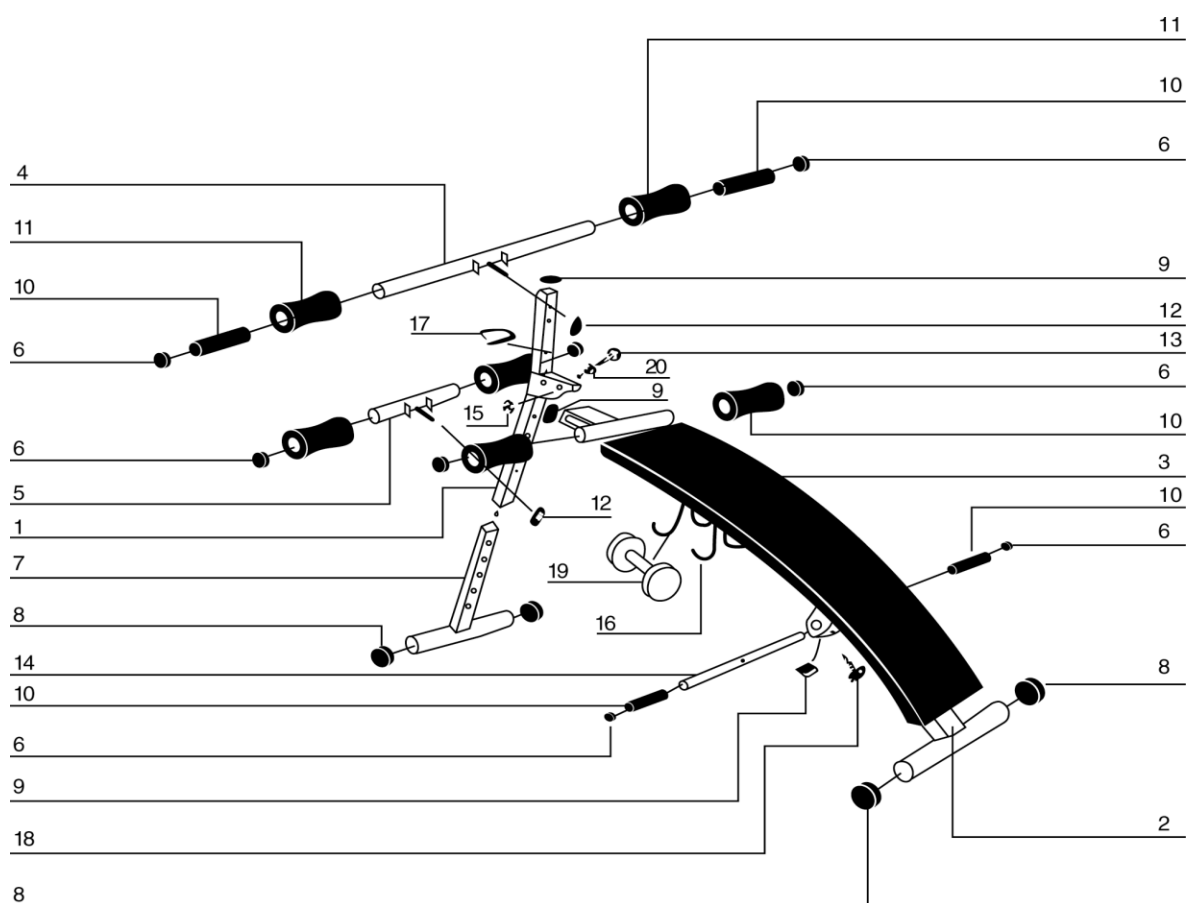
Nastavení úhlu sklonu má stejný význam jako nastavení výšky.

K nastavení slouží zpevňující hlavičky (12) nacházející se na horním držadle s regulací (2).

1. Vyšroubujte hlavičku
2. Nastavte požadovanou výšku tak, aby se otvory překrývaly
3. Zašroubujte hlavičku a zablokujte výšku

Čím větší úhel sklonu, tím větší zátěž.

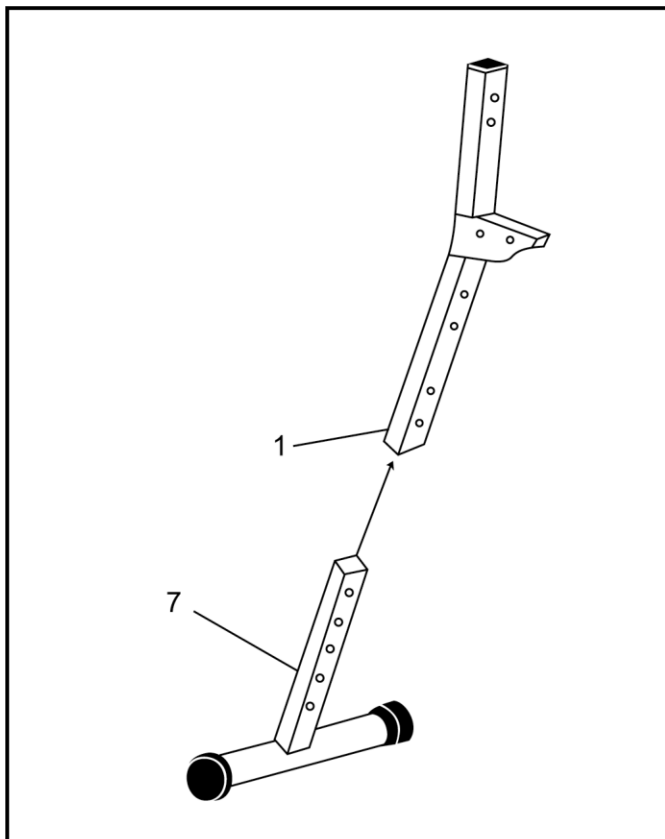
SCHÉMA



SEZNAM ČÁSTÍ

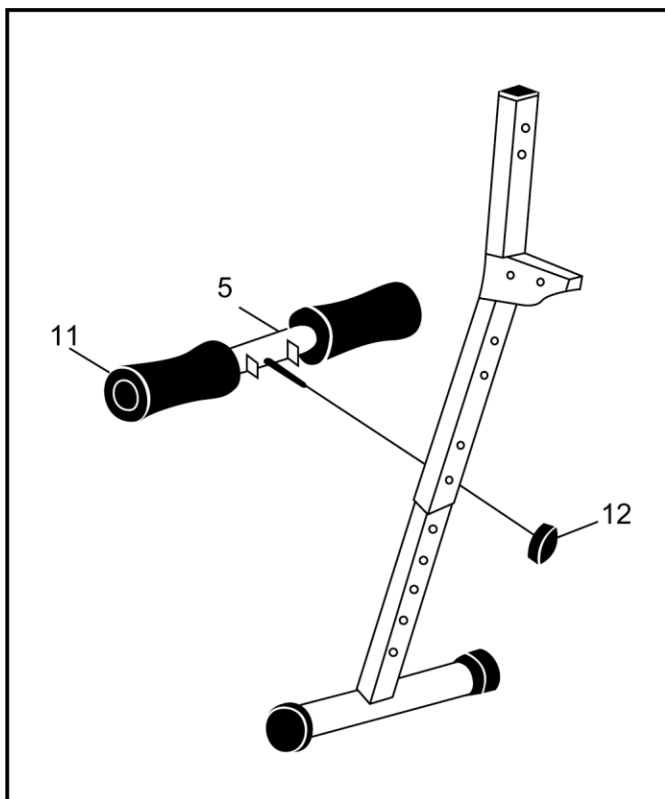
Č.	Popis	Počet	Č.	Popis	Počet
1	Horní držák s regulací 38mm	1	11	Pěna Ø60 x 120 mm	6
2	Hlavní držák 38 mm	1	12	Kulička	1
3	Sedadlo:300mm x94mm	1	13	Šroub M8 mm x 55mm	3
4	Pěnová rukojeť Ø 25,4mm	1	14	Klínek	1
5	Pěnová rukojeť Ø 25,4mm	1	15	Matka M8 mm	3
6	Krytka Ø 25,4mm	8	16	Podložka M8 mm	4
7	Dolní držák	1	17	Hák	4
8	Krytka Ø 38 mm	4	18	Šroub	1
9	Krytka 1 38 mm	1	19	Matka M10 mm	2
10	Šroub M6 mm x 16 mm	4	20	Pěna	4

MONTÁŽ



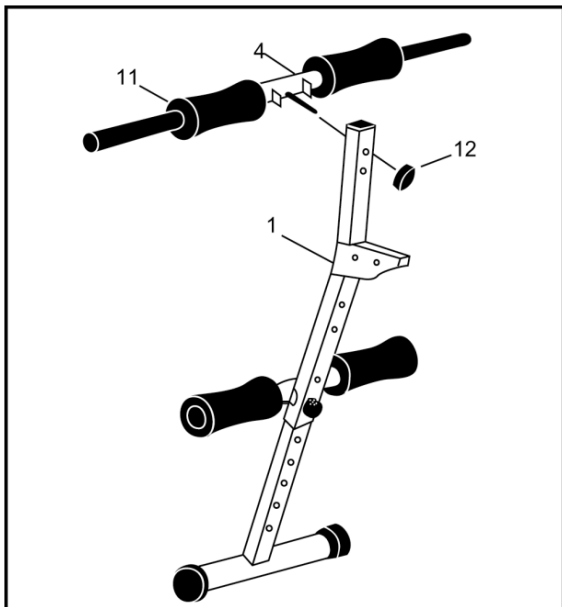
KROK 1

Spojte dolní rám (7) s hlavním rámem (1).



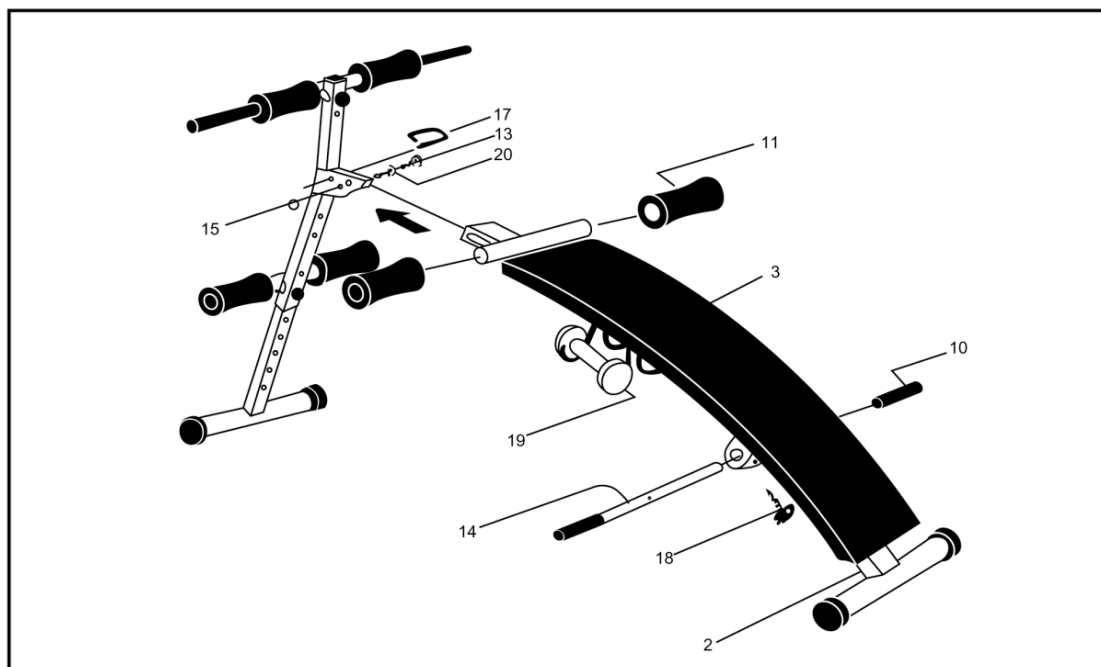
KROK 2

Spojte dolní rám (7) s krátkým držadlem (5) pomocí upevňující hlavičky (12), výšku sedátka je možné nastavit po celkovém složení lavičky.



KROK 3

Spojte dlouhé držadlo (4) s hlavním rámem (1) pomocí připevňující hlavičky (12).



KROK 4

Připevněte šikmou tyč (2) k hlavnímu rámu (1) pomocí šroubu (13), matky (15) a podložky (20), a nasadte bezpečnostní klínek (17). Připevněte tyč (14) pomocí blokační hlavičky (18). Dvnitř pěnovkových držadel (10) a (11) nasypete prášek a nasadte je na konec tyče.

ROZSAH POUŽÍVÁNÍ

Lavička L8355 je zařízení určena na cvičení břicha, ramen a hrudníku. **Zařízení není určeno pro celkovou terapii a rehabilitaci.**

NÁVOD CVIČENÍ

Opakované cvičení zpevní a zlepší kondici, buduje svaly a spolu s dodržáním životosprávy a spálenými kaloriemi umožní schození nadbytečných kil.

1. Rozvička

Před započetím tréninku doporučujeme provést zahřívací cviky, které jsou zobrazeny níže na obrázku. Každý cvik bychom měli vykonávat min. po dobu 30 sekund. Rozvička snižuje riziko úrazu a svalové křeče a způsobuje lepší práci svalů.

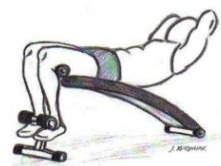


2. Cviky

1. Zvedání těla – lehněte si na lavičku hlavou dolů, zapřete se nohama o pěnovková držadla, (to aby jste nesklouzávali dolů během cvičení) , ruce držte před sebou, založte je za hlavu nebo je položte podél těla (obr.1), zvedáme tělo (obr.2) nahoru a vracíme se zpět do polohy ležmo.

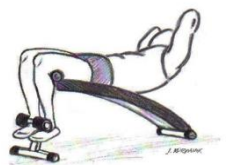


obr.1



obr.2

2. Otáčení trupem – dlaně spojte za hlavou, trup zvedejte nahoru a přitom se otáčete doprava (obr.3) nebo doleva (obr.4) , poté se vraťte do původní pozice. Je potřeba provést min.5 otočení na jednu stranu.



obr.3



obr.4

3. Zvedání činek – sklon lavičky nastavíme na 30-45 stupňů. Činky držíme na hrudi a poté je zvedáme nahoru s mírně pokrčenými pažemi v loktech (obr.5), paže narovnáme (obr.6) a vracíme se do výchozí pozice.

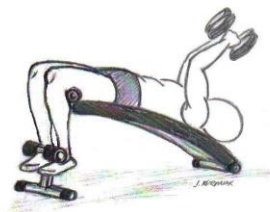


obr.5

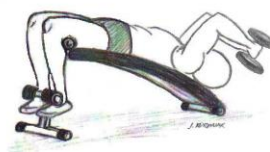


obr.6

4. Přenášení činek – zvedněte činky na úroveň obličeje, ohněte ruce v loktech a spouštějte je za hlavu, poté se vraťte do výchozí pozice.

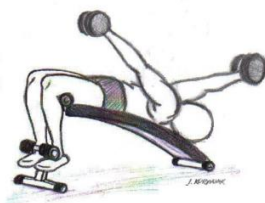


obr.7



obr.8

5. Přenášení – činky v narovnaných pažích zvedejte na výměnu z poza hlavy na hrudník a zpět. (obr.9).



obr.9

Přesto, že děláme vše pro to, abychom zajistili maximální kvalitu našich výrobků, mohou se objevit jednotlivé vady nebo chyby. Pokud si všimnete závady nebo toho, že některá z částí chybí, kontaktujte nás, prosím.

DOVOZCE: ABISAL Sp. z o.o.
ul. Św. Elżbiety 6
41-905 Bytom
Polska
Vyrobeno v Číně
www.abisal.pl