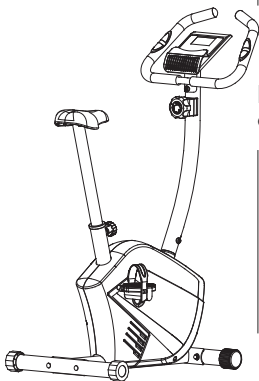


SPOKEY

My sport, my way



**LORDI
929082**

EN Magnetic exercise bike

PL Rower magnetyczny

CZ Magnetický rotoped

DE Magnetisches Heimtrainer

SK Magnetický bicykel

FI Magneettinen kiinteä
kuntopyörämag

GR Μαγνητικό στατικό ποδηλάτο

HR Magnetni stacionarni bicikl

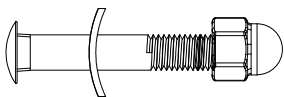
LT Magnetinis dviratis

LV Magnētisks velotrenažieris

PT Bicicleta estacionária magnética

RU Магнетический велотренажер

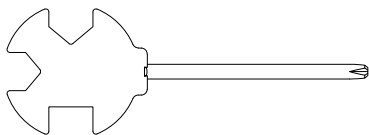
www.spokey.eu



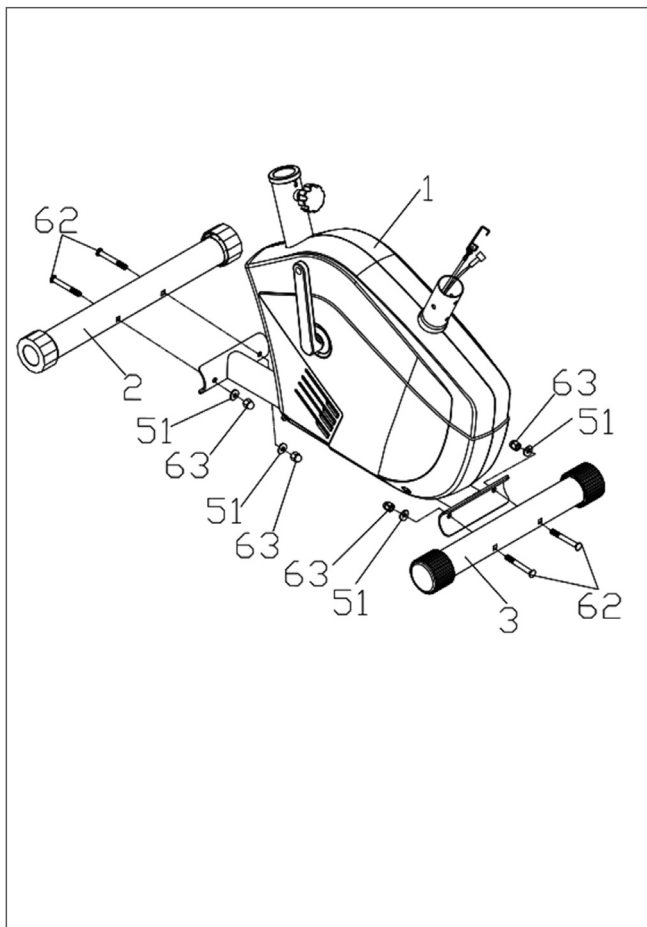
4X

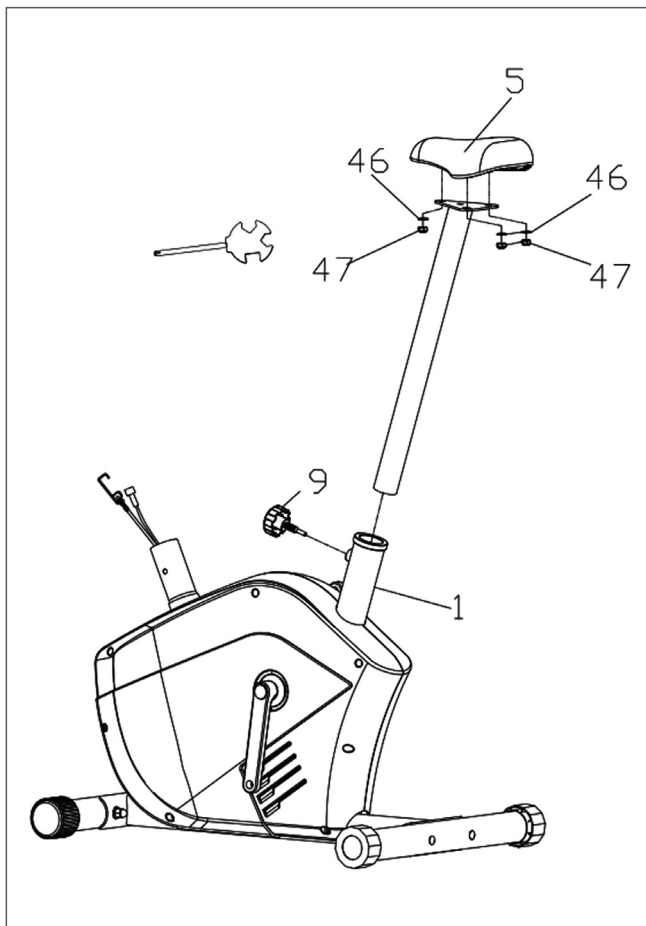


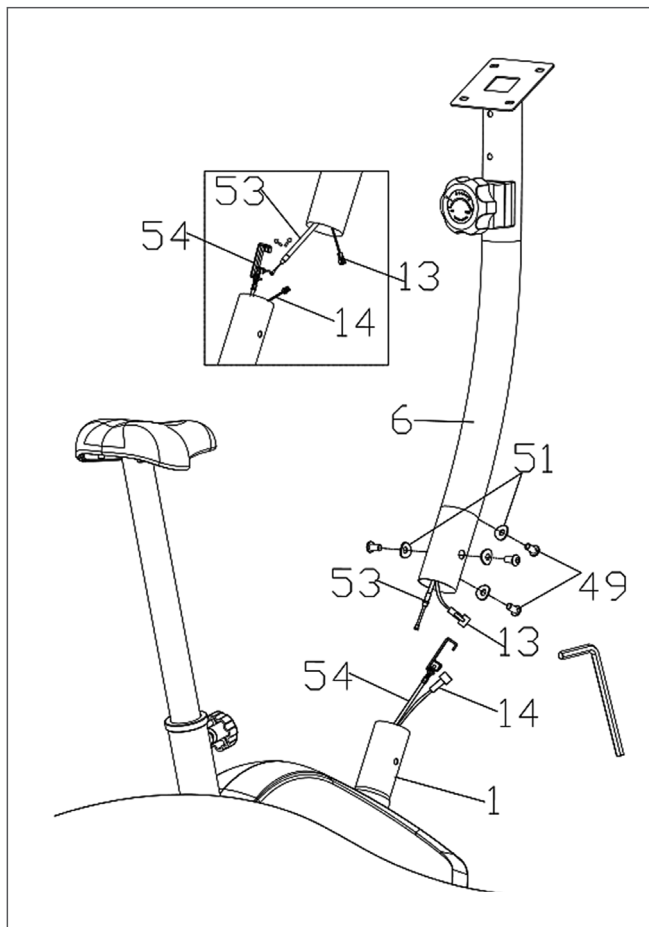
1X

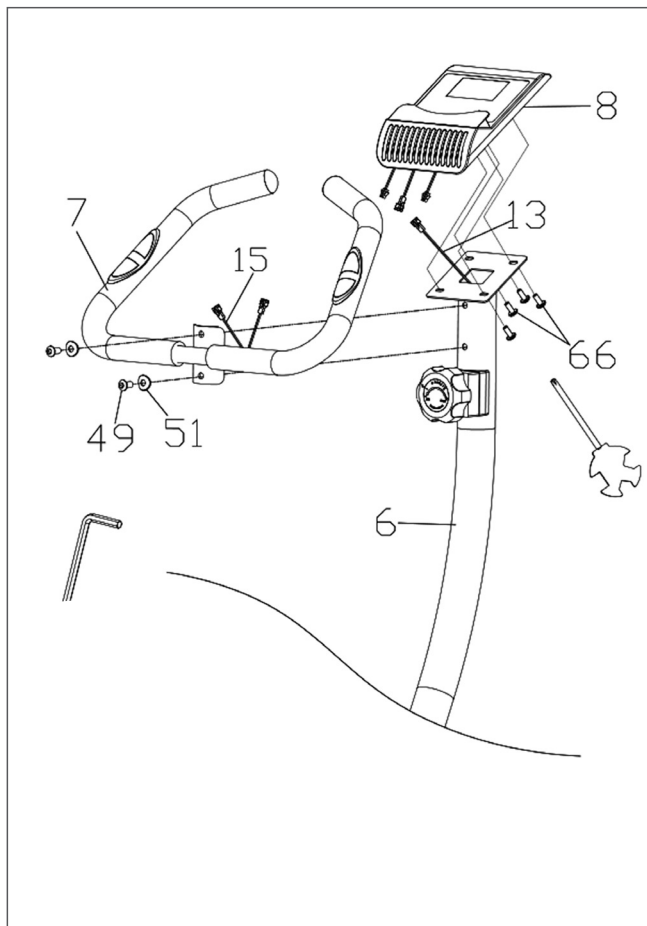


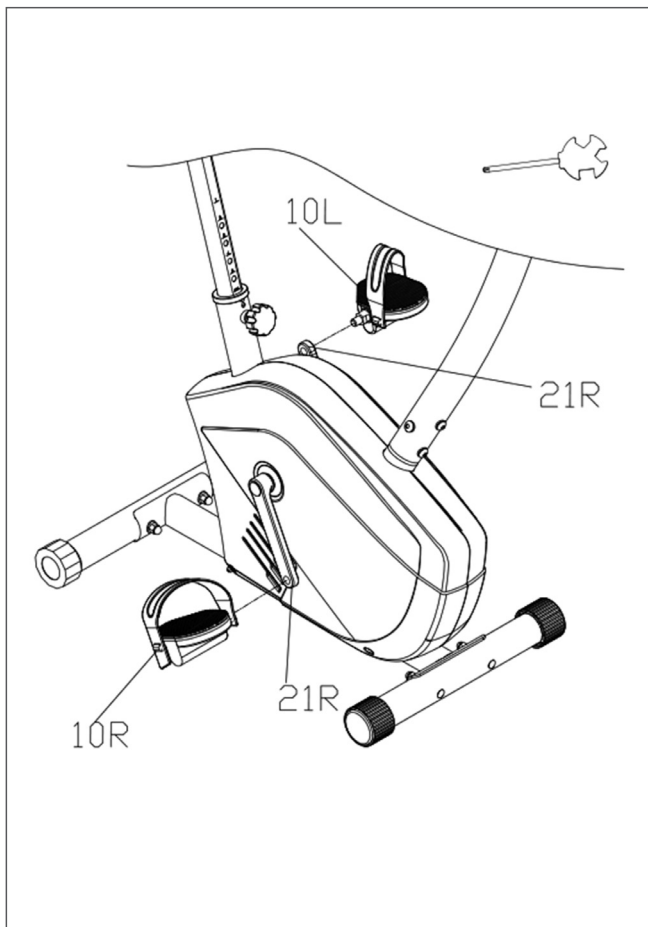
1X











EN USE'S MANUAL

Thank you for purchasing the Magnetic Bike. Before operating this unit, please read this manual carefully to ensure optimum performance and safety.

1. IMPORTANT SAFETY INFORMATION

1. Be aware of your body's signals. Incorrect or excessive exercise can damage your health. If you do experience any of these conditions you should consult your doctor before continuing with your exercise program.
2. Keep children and pets away from the equipment. The equipment is designed for adult use only.
3. Use the equipment on a solid, flat level surface with a protective cover for our floor or carpet. For safety, the equipment should have at least 0.5 meter of free space all around it.
4. Before using the equipment, check the nuts and bolts are securely tightened. Some parts like pedals, etc. It's easy to be ware away.
5. Always use the equipment as indicated. If you find any defective components whilst assembling or checking the equipment, or if you hear any unusual noise coming from the equipment during use, stop. Do not use the equipment until the problem has been rectified.
6. Wear suitable clothing whilst using the equipment. Avoid wearing loose clothing which may get caught in the equipment or that may restrict or prevent movement.
7. The equipment has been tested and certified

to EN957 under class H.C. **Suitable for domestic, home use only.** Maximum user weight 110 kg.

8. The equipment is not suitable for therapeutic use.

2. HARDWARE TOOLS FOR INSTALLATION (see fig A):

3. ASSEMBLING INSTRUCTIONS

STEP 1 (see fig B):

Fix the rear & front stabilizer (2)&(3) on the main frame (1) with four sets of waved washer(51), domed nut(63) & bolt(62) tightly by spanner

Note: the front stabilizer is with transport wheels.

STEP 2 (see fig C):

- Loosen the adjusting knob(9) and pull it out first before sliding the seat support post(4) into the seat support post housing on the main frame(1), and align holes for your desired height, then release the adjusting knob and tighten it properly.
- Then fix the seat(5) on the plate of the seat support post (4) properly by multi-function spanner with flat washer(46) and nylon nut(47).

Note: Do not exceed the mark „stop“.

STEP 3 (see fig D):

- Connect the resistance adjuster wire (53) with (54) properly as well the console wire (13) with (14). please do it carefully following the assembly photo as attached.
- Fix the front post (6) on the main frame with four sets of mushroom head allen screw (49) & waved washer (51) tightly by allen spanner.

STEP 4 (see fig E):

- Insert the pulse sensor wires (15) of the handle bar (7) into the hole that on the front post (6) and pull it out.
- Fix the handle bar (7) on the handle bar fixing socket with two sets of mushroom head allen screw (49) & waved washer (51) properly and tighten it by allen spanner.
- Screw out the Cross recess head screw (66) from the console (8), and connect the console wires properly, then align the console (8) with the plate welded on the front post (6), then fix the console (8) with the cross recess head screw (66) tightly by multi-function spanner.

STEP 5 (see fig F):

- Fix the pedal (10L) which is marked „L“ on the crank (21) marked „L“ tightly by multi-function spanner in anticlockwise, then fix the pedal (10R) which is marked „R“ on the crank (21) marked „R“ tightly by multi-function spanner in clockwise.
- Now the equipment is completed assembled, if you find it not leveled on the floor, you can adjust it by the adjusting foot pad (12).

4. CONSOLE INSTRUCTION



KEY FUNCTIONS:

- **MODE:** This key lets you to select and lock on to a particular function you want.
- **SET:** Can to proceed the data establish for "TIME" "DISTANCE" "CALORIES" "PULSE".
- **CLEAR(RESET):** The key to reset the value to zero by pressing the key.
- **ON/OFF(START/STOP):** The key to pause the signal input by pressing the key.

OPERATION PROCEDURES:

- **AUTO ON/OFF**
The system turns on when any key is pressed or when it sensor an input from the speed sensor.
The system turns off automatically when the speed has no signal input or no key are pressed for approximately 4 minutes.
- **RESET**
The unit can be reset by either changing battery or pressing the MODE key for 3 seconds.
- **MODE**
To choose the SCAN or LOCK if you do not want the scan mode, press the MODE key when the

pointer on the function you want which begins blinking.

FUNCTIONS:

- **TIME:** Press the MODE key until pointer lock on to TIME. The total working time will be shown when starting exercise.
- **SPEED:** Press the MODE key until the pointer advance to SPEED. The current speed will be shown.
- **DISTANCE:** Press the MODE key until the pointer advance to DISTANCE. The distance of each workout will be displayed.
- **CALORIE:** Press the MODE key until pointer lock on to CALORIE. The calorie burned will be displayed when starting exercise
- **ODOMETER (IF HAVE):** Press the MODE key until the pointer advance to ODOMETER. The total accumulated distance will be shown..
- **PULSE (IF HAVE):** Press the MODE key until the pointer advance to PULSE .User's current heart rate will be displayed in beats per minute. Place the palms of your hands on both of the contact pads(or put ear-clip to ear),and wait for 30 seconds for the most accurate reading.
- **SCAN:** Automatically display changes every 4 seconds.
- **BATTERY** If improper display on monitor, please reinstall the batteries to have a good result.

5. PRODUCT MAINTENANCE:

- When you don't use the exercise bike for a long time, please take out the console battery to avoid running out of battery.
- Often clean the exercise bike with clean cloth to keep the clean appearance..
- Regularly check that the elements fastened with nuts and bolts are correctly tightened.
- Remember regularly to grease moving parts.
- Storing the equipment in a clean and dry environment away from children.

PL INSTRUKCJA OBSŁUGI

WAŻNA INFORMACJA! Dziękujemy za zakup naszego produktu. Prosimy o uważne przeczytanie niniejszej instrukcji przed jej użyciem i przechowywanie jej w odpowiednim miejscu.

1. WAŻNE

INFORMACJE BEZPIECZEŃSTWA

1. Uważaj na sygnały które daje Ci Twoje ciało. Nieprawidłowe lub nadmierne ćwiczenia mogą zaszkodzić zdrowiu. Jeśli wystąpi jakikolwiek z tych stanów, przed kontynuowaniem programu ćwiczeń skonsultuj się z lekarzem.
2. Trzymaj dzieci i zwierzęta domowe z dala od sprzętu. Sprzęt jest przeznaczony wyłącznie do użytku przez dorosłych.
3. Używaj sprzętu na solidnej, płaskiej powierzchni z matą ochronną pod rowerem stacjonarnym dla zabezpieczenia Twojej podłogi i stabilności sprzętu. Ze względów bezpieczeństwa sprzęt powinien mieć wokół siebie co najmniej 0,5 metra wolnej przestrzeni.
4. Przed użyciem urządzenia sprawdź, czy nakrętki i śruby są dobrze dokręcone. Niektóre części, takie jak pedały itp. łatwo mogą się poluzować.
5. Zawsze używaj sprzętu zgodnie ze wskazaniami. Jeśli znajdziesz jakieś wadliwe elementy podczas montażu lub kontroli sprzętu lub jeśli usłyszysz nietypowy hałas dochodzący z urządzenia podczas użytkowania, zaprzestań ćwiczeń. Nie używaj sprzętu, dopóki problem nie zostanie naprawiony.
6. Noś odpowiednią odzież podczas korzystania ze sprzętu. Unikaj noszenia luźnych ubrań, które mogą zostać wciągnięte przez urządzenie lub które mogą ograniczać lub

uniemożliwiać ruch.

7. Sprzęt został przetestowany i certyfikowany zgodnie z EN957 w klasie H.C.

Nadaje się tylko do użytku domowego.

Maksymalna waga użytkownika 110 kg.

8. Sprzęt nie nadaje się do zastosowania terapeutycznego.

2. NARZĘDZIA I CZĘŚCI MONTAŻOWE

(patrz rys.A):

3. INSTRUKCJA MONTAŻU

KROK 1 (patrz rys.B):

Zamocuj tylny i przedni stabilizator (2) i (3) na ramie głównej (1) za pomocą czterech zestawów podkładek falistych (51), nakrętki (63) oraz śruby (62), którą należy mocno dokręcić przy użyciu klucza.

Uwaga: przedni stabilizator wyposażony jest w koła transportowe.

KROK 2 (patrz rys.C):

- Poluzuj pokrętło regulacyjne (9) i wyciągnij je przed wsunięciem słupka wspornika siedziska (4) w obudowę słupka wspornika siedziska na ramie głównej (1) i ustaw otwory na odpowiedniej wysokości, a następnie puść pokrętło regulacyjne i mocno je dokręć.
- Następnie zamocuj siedzisko (5) na płycie wspornika siedziska (4) z płaską podkładką (46) i nylonową nakrętką (47) za pomocą klucza wielofunkcyjnego.

Uwaga: Nie należy przekraczać oznaczenia „stop”.

KROK 3 (patrz rys.D):

- Podłącz prawidłowo przewód regulatora rezystancji (53) za pomocą (54), a także przewód konsoli (13) za pomocą (14). Należy postępować zgodnie z poniższym zdjęciem montażowym.
- Przymocuj przedni słupek (6) na ramie głównej za pomocą czterech zestawów śrub imbusowych z łbem grzybkowym (49) i podkładki falistej (51) i dokręć przy użyciu klucza imbusowego.

KROK 4 (patrz rys.E):

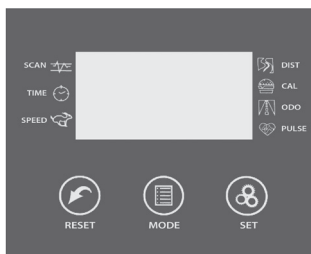
- wsadź przewody czujnika tętna (15) uchwytu (7) do otworu w przednim słupku (6) i wyciągnij je.
- zamocuj uchwyt (7) w gnieździe mocującym uchwytu za pomocą dwóch zestawów śrub imbusowych z łbem grzybkowym (49) i podkładki falistej (51) i dokręć za pomocą klucza imbusowego.
- odkręć śrubę z łbem krzyżowym (66) z konsoli (8) i podłącz przewody konsoli, a następnie wyrównaj konsolę (8) z płytą przyspawaną do przedniego słupka (6). Następnie dokręć konsolę (8) za pomocą śruby z łbem krzyżowym (66) przy użyciu klucza wielofunkcyjnego.

KROK 5 (patrz rys.F):

- Zamocuj pedał (10L) oznaczony literą „L” na korbie (21) oznaczonej literą „L” za pomocą klucza wielofunkcyjnego w kierunku przeciwnym do ruchu wskazówek zegara, a następnie zamocuj pedał (10R) oznaczony literą „R” na korbie (21) oznaczonej literą „R” za pomocą klucza wielofunkcyjnego w kierunku zgodnym z ruchem wskazówek zegara.

- Montaż urządzenia jest zakończony. Jeżeli nie jest ono wypoziomowane, można je wyregulować przy pomocy stópki regulacyjnej (12).

4. INSTRUKCJA OBSŁUGI KONSOLI



NAJWAŻNIEJSZE FUNKCJE:

- **MODE:** Ten klawisz pozwala wybrać i zablokować żądaną funkcję.
- **SET:** Służy do określania wartości „TIME” (czas), „DISTANCE” (odległość), „CALORIES” (kalorie) i „PULSE” (puls).
- **CLEAR(RESET):** Klawisz służy do resetowania wartości do zera.
- **ON/OFF(START/STOP):** Zatrzymuje/wznawia rejestrowanie wartości.

OBSŁUGA KONSOLI:

• AUTOMATYCZNE WŁĄCZANIE/WYŁĄCZANIE

System włącza się po naciśnięciu dowolnego klawisza lub gdy czujnik prędkości zaczyna przekazywać sygnał.

System wyłącza się automatycznie, gdy sygnał prędkości nie jest przekazywany lub gdy przez 4 minuty nie naciśnięto żadnego klawisza.

• RESETOWANIE

Moduł można zresetować wymieniając baterię lub naciskając przycisk MODE na 3 sekundy.

• TRYB PRACY

Aby wybrać SCAN (rejestrowanie) lub LOCK (blokada), należy naciskać przycisk MODE, aż kursor przy żądanej funkcji zacznie migać.

FUNKCJE:

- **TIME:** Naciskać przycisk MODE, aż kursor wskaże polecenie TIME. Po rozpoczęciu ćwiczeń będzie pokazywany całkowity czas ćwiczenia.
- **SPEED:** Naciskać przycisk MODE, aż kursor wskaże polecenie SPEED. Po rozpoczęciu ćwiczeń będzie pokazywana bieżąca prędkość.
- **DISTANCE:** Naciskać przycisk MODE, aż kursor wskaże polecenie DISTANCE. Po rozpoczęciu ćwiczeń będzie pokazywana przebyta odległość.
- **CALORIE:** Naciskać przycisk MODE, aż kursor wskaże polecenie CALORIE. Po rozpoczęciu ćwiczeń będzie pokazywana będzie pokazywana liczba spalonych kalorii.
- **ODOMETER** (jeśli obecny w produkcji) Naciskać przycisk MODE, aż kursor wskaże polecenie ODOMETER.
Po rozpoczęciu ćwiczeń będzie pokazywana całkowita odległość przebyta podczas ćwiczeń.
- **PULSE** (jeśli obecny w produkcji) Naciskać przycisk MODE, aż kursor wskaże polecenie PULSE. Po rozpoczęciu ćwiczeń będzie pokazywane tętno użytkownika, wyświetlane w uderzeniach serca na minutę. Należy umieścić dłoń na podkładkach kontaktowych (lub umieścić zacisk uszny na uchu) i trzymać

je przez 30 sekund, aby uzyskać dokładniejszy odczyt.

- **SCAN:** Automatycznie wyświetla kolejne wartości, zmieniając je co 4 sekundy.
- **BATERIA:** Jeśli monitor nie wyświetla danych prawidłowo, należy wymienić baterie konsoli.

5. KONSERWACJA SPRZĘTU:

- Jeśli rower nie ma być używany przez dłuższy czas, należy wyjąć baterię z konsoli, aby jej nie zużywać.
- Należy często czyścić rower czystą szmatką.
- Należy regularnie sprawdzać, czy elementy przykręcane śrubami i nakrętkami są dobrze przymocowane.
- Należy regularnie smarować ruchome części.
- Sprzęt należy przechowywać w suchym i czystym pomieszczeniu, chroniony przed dziećmi.

CZ NÁVOD K OBSLUZE

DŮLEŽITÁ INFORMACE! Děkujeme Vám za zakoupení našeho produktu.

Před použitím si pozorně přečtete tuto příručku a uchovejte ji na vhodném místě.

1. DŮLEŽITÉ

BEZPEČNOSTNÍ INFORMACE

1. Všímejte si signálů, které Vám dává Vaše tělo. Nesprávné nebo nadměrné cvičení může poškodit zdraví. Pokud nastane některý z těchto stavů, před pokračováním v cvičebním programu se poradte s lékařem.
2. Udržujte děti a domácí zvířata mimo dosah zařízení. Zařízení je určeno pouze pro dospělé.
3. Zařízení používejte na pevném, rovném povrchu s ochrannou podložkou pod rotopedem, aby byla chráněna Vaše podlaha a stabilita zařízení. Z bezpečnostních důvodů by zařízení mělo mít kolem 0,5 m volného místa.
4. Před použitím zařízení zkontrolujte, zda jsou dotažené matice a šrouby. Některé části, jako jsou pedály apod., se mohou snadno uvolnit.
5. Vždy používejte zařízení podle pokynů. Pokud během montáže nebo kontroly zařízení zjistíte nějaké vadné komponenty nebo pokud během používání uslyšíte neobvyklý hluk, přestaňte cvičit. Nepoužívejte zařízení, dokud nebude problém vyřešen.
6. Při používání zařízení noste vhodný oděv. Vyvarujte se nošení volných oděvů, které by mohly být zachyceny v zařízení nebo které mohou omezovat nebo bránit v pohybu.
7. Zařízení bylo testováno a certifikováno v souladu s EN957 ve třídě H.C. **Vhodné pouze pro domácí použití.**

Maximální hmotnost uživatele 110 kg.

8. Zařízení není vhodné pro terapeutické použití.

2. NÁŘADÍ A MONTÁŽNÍ DÍLY

(viz obr.A):

3. NÁVOD PRO MONTÁŽ

KROK 1 (viz obr.B):

- Připevněte zadní a přední stabilizátor (2) a (3) k hlavnímu rámu (1) pomocí sady čtyř vlnitých podložek (51), matic (63) a šroubů (62), které je třeba bezpečně utáhnout pomocí klíče.
- Poznámka: přední stabilizátor je vybaven přepravními koly.

KROK 2 (viz obr.C):

- Před vsunutím sloupku sedadlové tyče (4) do krytu sloupku sedadlové tyče na hlavním rámu (1) uvolněte nastavovací knoflík (9) a vytáhněte ho ven, nastavte otvory do správné výšky a pak uvolněte nastavovací knoflík a pevně ho dotáhněte.
- Následně připevněte sedadlo (5) k podpěrné desce sedadlové tyče (4) pomocí plochých podložek (46) a nylonových matic (47) pomocí multifunkčního klíče.

Poznámka: Nepřekračujte značku „stop“.

KROK 3 (viz obr.D):

- Připojte správně kabel regulátoru odporu (53) ke kabelu (54) a rovněž kabel konzoly (13) ke kabelu (14). Postupujte podle montážního obrázku níže.
- Připevněte přední sloupek (6) k hlavnímu rámu pomocí sady čtyř imbusových šroubů s hříbkovou hlavou (49) a vlnitých podložek (51) a dotáhněte je pomocí imbusového klíče.

KROK 4 (viz obr.E):

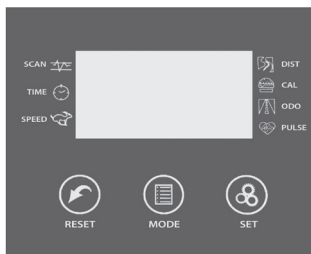
- Vložte kabely snímače srdeční frekvence (15) rukojeti (7) do otvoru v předním sloupku (6) a vytáhněte je.
- Rukojeť (7) upevněte v objímce na uchycení rukojeti dvěma imbusovými šrouby s hříbkovou hlavou (49) a vlnitými podložkami (51) a utáhněte je imbusovým klíčem.
- Odšroubujte šroub s křížovou hlavou (66) z konzoly (8) a spojte kabely konzoly, potom konzolu (8) srovnajte s přivařovanou plotnou k přednímu sloupku (6). Poté pomocí multifunkčního klíče dotáhněte konzolu (8) šrouby s křížovou hlavou (66).

KROK 5 (viz obr.F):

- Nasadte pedál (10L) označený písmenem „L“ na kliku (21) označenou písmenem „L“ a utáhněte ho multifunkčním klíčem v protisměru hodinových ručiček a potom nasadte pedál (10R) označený písmenem „R“ na kliku (21) označenou písmenem „R“ a utáhněte ho multifunkčním klíčem ve směru hodinových ručiček.
- Montáž zařízení je dokončena. Pokud není

ve vodorovné poloze, lze jí nastavit pomocí regulační nožičky (12).

4. NÁVOD K OBSLUZE KONZOLY



NEJDŮLEŽITĚJŠÍ FUNKCE:

- **MODE:** Toto tlačítko umožňuje vybrat a uzamknout požadovanou funkci.
- **SET:** Používá se k určení hodnot „TIME“ (čas), „DISTANCE“ (vzdálenost), „CALORIES“ (kalorie) a „PULSE“ (puls).
- **CLEAR(RESET):** Tlačítko se používá k vynulování hodnoty.
- **ON/OFF(START/STOP):** Zastaví/obnoví zaznamenávání hodnot.

OVLÁDÁNÍ KONZOLY:

AUTOMATICKÉ ZAPNUTÍ/VYPNUTÍ

Systém se zapne při stisku libovolného tlačítka nebo když snímač rychlosti začne vysílat signál.

Systém se automaticky vypne, když se nepřenáší signál rychlosti nebo pokud po dobu 4 minut nestisknete žádné tlačítko.

RESETOVÁNÍ

Modul lze resetovat výměnou baterie nebo stisknutím tlačítka MODE po dobu 3 sekund.

• PROVOZNÍ REŽIM

Pro výběr SCAN (záznam) nebo LOCK (uzamknutí) stiskněte tlačítko MODE, dokud při požadované funkci nezačne blikat kurzor.

FUNKCE:

- **TIME:** Stiskněte tlačítko MODE, dokud kurzor nezobrazí TIME. Jakmile začnete cvičení, bude se zobrazovat celkový čas cvičení.
- **SPEED:** Stiskněte tlačítko MODE, dokud kurzor nezobrazí SPEED. Jakmile začnete cvičení, bude se zobrazovat aktuální rychlost.
- **DISTANCE:** Stiskněte tlačítko MODE, dokud kurzor nezobrazí DISTANCE. Jakmile začnete cvičení, bude se zobrazovat ujetá vzdálenost.
- **CALORIE:** Stiskněte tlačítko MODE, dokud kurzor nezobrazí CALORIE. Jakmile začnete cvičení, bude se zobrazovat počet spálených kalorií.
- **ODOMETER** (pokud je přítomen) Stiskněte tlačítko MODE, dokud kurzor nezobrazí ODOMETER.
Jakmile začnete cvičení, bude se zobrazovat celková vzdálenost ujetá během cvičení.
- **PULSE** (pokud je přítomen) Stiskněte tlačítko MODE, dokud kurzor nezobrazí PULSE. Jakmile začnete cvičení, bude se zobrazovat srdeční frekvence, zobrazená v tepech za minutu. Položte ruce na kontaktní podložky (nebo umístěte ušní sponu na ucho) a držte je po dobu 30 sekund pro přesnější snímání.
- **SCAN:** Automaticky zobrazuje následující hodnoty a mění je každé 4 sekundy.
- **BATERIE:** Pokud monitor nezobrazuje data správně, vyměňte baterie konzoly.

5. ÚDRŽBA PŘÍSTROJE:

- Pokud rotoped nebude delší dobu používán, vyjměte baterii z konzoly, aby se nevybíjela.
- Rotoped byste měli často čistit čistým hadříkem.
- Pravidelně kontrolujte, zda šrouby a matice jsou pevně upevněny.
- Pohyblivé části pravidelně promazávejte.
- Přístroj by měl být skladován v suché a čisté místnosti chráněné před dětmi.

DE BENUTZERHANDBUCH

WICHTIGE INFORMATION!

Vielen Dank für den Kauf unseres Produkts. Bitte lesen Sie diese Bedienungsanleitung sorgfältig durch, bevor Sie es verwenden, und bewahren Sie sie an einem geeigneten Ort auf.

1. WICHTIGER SICHERHEITSHINWEIS

1. Achten Sie auf die Signale Ihres Körpers. Falsches oder übermäßiges Training kann Ihre Gesundheit schädigen. Wenn Sie unter einer dieser Bedingungen leiden, sollten Sie Ihren Arzt konsultieren, bevor Sie mit Ihrem Trainingsprogramm fortfahren.
2. Halten Sie Kinder und Haustiere von der Ausrüstung fern. Das Gerät ist nur für Erwachsene bestimmt.
3. Verwenden Sie das Gerät auf einer festen, ebenen Fläche mit einer Schutzhülle für unseren Boden oder Teppich. Aus Sicherheitsgründen sollte das Gerät ringsum mindestens 0,5 Meter freien Platz haben.
4. Überprüfen Sie vor dem Gebrauch des Geräts, ob die Schrauben und Muttern fest angezogen sind. Einige Teile wie Pedale usw. Es ist leicht, weg zu sein.
5. Verwenden Sie das Gerät immer wie angegeben. Wenn Sie beim Zusammenbau oder bei der Überprüfung des Geräts defekte Komponenten finden oder wenn Sie während des Gebrauchs ungewöhnliche Geräusche vom Gerät hören, halten Sie an. Verwenden Sie das Gerät erst, wenn das Problem behoben wurde.
6. Tragen Sie während der Benutzung des Geräts geeignete Kleidung. Vermeiden Sie es, lose Kleidung zu tragen, die sich in der Ausrüstung verfangen oder die Bewegung einschränken oder verhindern kann.

7. Das Gerät wurde nach EN957 der Klasse H.C. geprüft und zertifiziert. **Nur für den Hausgebrauch geeignet.** Maximales Benutzergewicht 110 kg.
8. Das Gerät ist nicht für therapeutische Zwecke geeignet.

2. WERKZEUGE UND MONTAGETEILE

(s. Abb. A):

3. INSTALLATIONSHINWEISE

SCHRITT 1 (s. Abb. B):

Den hinteren und vorderen Halter (2) und (3) mit vier Sätzen von Wellscheiben (51), Muttern (63) und Schrauben (62) am Hauptrahmen (1) befestigen, der mit einem Schlüssel anzuziehen ist.

Achtung: Der vordere Halter ist mit Transporträdern ausgestattet.

SCHRITT 2 (s. Abb. C):

- Den Einstellknopf (9) lösen und ihn herausziehen, vor die Säule der Sitzstütze (4) ins Gehäuse der Säule der Sitzstütze am Hauptrahmen (1) geschoben wird. Die Öffnungen auf die richtige Höhe einstellen und dann den Einstellknopf loslassen und fest anziehen.
- Dann den Sitz (5) mit der Unterlegscheibe (46) und Nylonmutter (47) unter Anwendung des Universalschlüssels an der Platte der Sitzstütze (4) befestigen.

Achtung:

Die Stopp-Markierung sollte nicht überschritten werden.

SCHRITT 3 (s. Abb. D):

- Das Kabel des Widerstandsregler (53) mit (54) und das Kabel des Computers (13) mit (14) verbinden. Dem unteren Montagebild folgen.
- Die vordere Säule (6) mit vier Sätzen von Innensechskantschrauben mit Pilzkopf (49) und Welle (51) am Hauptrahmen befestigen und mit dem Inbusschlüssel festziehen.

SCHRITT 4 (s. Abb. E):

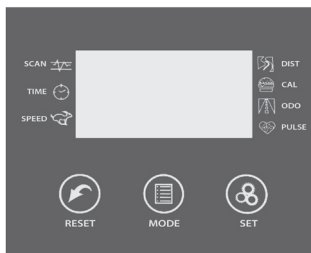
- Das Kabel des Herzfrequenzmessers (15) am Griff (7) in die Öffnung in der vorderen Säule (6) einstecken und herausziehen.
- Den Griff (7) mit zwei Innensechskantschrauben mit Pilzkopf (49) und Welle (51) an der Befestigung und mit dem Inbusschlüssel festziehen.
- Die Kreuzschlitzschraube (66) vom Computer (8) lösen und das Kabel des Computers verbinden. Dann den Computer (8) mit der Platte ausrichten, die an der vorderen Säule (6) geschweißt ist. Nächstes den Computer (8) mit der Kreuzschlitzschraube (66) unter Anwendung des Universalschlüssels festziehen.

SCHRITT 5 (s. Abb. F):

- Das mit dem Buchstaben „L“ gekennzeichnete Pedal (10L) an der mit dem Buchstaben „L“ gekennzeichneten Kurbel (21) mit dem Universalschlüssel gegen den Uhrzeigersinn befestigen und das mit dem Buchstaben „R“ gekennzeichnete Pedal (10R) an der mit dem Buchstaben „R“ gekennzeichneten Kurbel (21) mit dem Universalschlüssel im Uhrzeigersinn befestigen.

- Die Montage ist abgeschlossen. Falls es nicht gerade ist, kann es mit dem Einstellfuß (12) eingestellt werden.

4. BEDIENUNGSANLEITUNG DER KONSOLE



DIE WICHTIGSTEN FUNKTIONEN:

- **MODE:** Mit dieser Taste können Sie die gewünschte Funktion auswählen und sperren.
- **SET:** Dient zur Bestimmung der Werte „TIME“ (Zeit), „DISTANCE“ (Distanz), „CALORIES“ (Kalorien) i „PULSE“ (Puls).
- **CLEAR(RESET):** Mit der Taste wird der Wert auf Null zurückgesetzt.
- **ON/OFF(START/STOP):** Stoppt/setzt die Erfassung der Werte fort

KONSOLENBETRIEB:

• AUTOMATISCHES EIN - / AUSSCHALTEN

Das System schaltet sich ein, wenn eine beliebige Taste gedrückt wird oder wenn der Geschwindigkeitssensor beginnt, ein Signal zu senden.

Das System schaltet sich automatisch aus, wenn das Geschwindigkeitssignal nicht gesendet wird oder wenn 4 Minuten lang keine Taste gedrückt wird.

- **RESET**

Das Modul kann zurückgesetzt werden, indem die Batterie ausgetauscht oder die MODE-Taste 3 Sekunden lang gedrückt wird.

- **BETRIEBSMODUS**

Um SCAN (Register) oder LOCK (Sperre) auszuwählen, drücken Sie die MODE-Taste, bis der Cursor bei der gewünschten Funktion blinkt.

FUNKTIONEN:

- **TIME:** Drücken Sie die MODE-Taste, bis der Cursor TIME anzeigt. Wenn Sie mit dem Training beginnen, wird die gesamte Trainingszeit angezeigt.
- **SPEED:** Drücken Sie die MODE-Taste, bis der Cursor SPEED anzeigt. Wenn Sie mit dem Training beginnen, wird die aktuelle Geschwindigkeit angezeigt.
- **DISTANCE:** Drücken Sie die MODE-Taste, bis der Cursor DISTANCE anzeigt. Wenn Sie mit dem Training beginnen, wird die zurückgelegte Strecke angezeigt.
- **CALORIE:** Drücken Sie die MODE-Taste, bis der Cursor CALORIE anzeigt. Wenn Sie mit dem Training beginnen, wird die Zahl der verbrannten Kalorien angezeigt.
- **ODOMETER ODOMETER** (falls im Produkt vorhanden) Drücken Sie die MODE-Taste, bis der Cursor ODOMETER anzeigt.
Wenn Sie mit dem Training beginnen, wird die während der Übung zurückgelegte Gesamtstrecke angezeigt.
- **PULSE** (falls im Produkt vorhanden) Drücken Sie die MODE-Taste, bis der Cursor PULSE anzeigt. Wenn Sie mit dem Training beginnen, wird Ihre Herzfrequenz in Schlägen pro Minute angezeigt. Legen Sie Ihre Hände

auf die Kontaktflächen (oder legen Sie den Ohrclip auf Ihr Ohr) und halten Sie sie 30 Sekunden lang, um eine genauere Ablesung zu erhalten.

- **SCAN:** Zeigt automatisch nachfolgende Werte an und ändert sie alle 4 Sekunden.
- **BATTERIE:** Wenn der Monitor die Daten nicht korrekt anzeigt, ersetzen Sie die Batterien in der Konsole.

5. WARTUNG DES GERÄTS:

- Wenn das Fahrrad längere Zeit nicht benutzt wird, entfernen Sie die Batterie aus der Konsole, um ihren Verbrauch zu vermeiden.
- Reinigen Sie das Fahrrad häufig mit einem sauberen Tuch.
- Überprüfen Sie regelmäßig, ob die mit Schrauben und Muttern verschraubten Teile sicher befestigt sind.
- Schmieren Sie bewegliche Teile regelmäßig.
- Das Gerät sollte in einem trockenen und sauberen Raum aufbewahrt werden und vor Kindern geschützt werden.

SK NÁVOD NA POUŽITIE

DÔLEŽITÁ INFORMÁCIA! Ďakujeme Vám, že ste zakúpili náš produkt. Pred použitím zariadenia si prosím prečítajte pozorne tento návod a uchovávajte ho na vhodnom mieste.

1. DÔLEŽITÉ BEZPEČNOSTNÉ INFORMÁCIE

1. Sledujte signály vášho tela. Nesprávne alebo nadmerné cvičenie môže ohroziť vaše zdravie. Ak sa objavia niektoré z takýchto príznakov, pred ďalším pokračovaním v cvičeniach sa poraďte s lekárom.
2. Deti a domáce zvieratá by nemali mať prístup k zariadeniu. Zariadenie je určené iba pre dospelých.
3. Zariadenie používajte na pevnom a rovnom povrchu s ochrannou podložkou pod stacionárnym bicyklom kvôli zabezpečeniu podlahy a stability rotopéda. Z bezpečnostných dôvodov by zariadenie malo mať okolo seba 0,5 m voľného priestoru.
4. Pred použitím stroja skontrolujte dotiahnutie matíc a skrutiek. Niektoré časti, ako napríklad pedále atď., sa môžu ľahko uvoľniť.
5. Vždy používajte zariadenie podľa pokynov. Ak počas montáže alebo kontroly zariadenia objavíte nejaké chybné diely, alebo ak počas používania budete počuť neobvyklý hluk, prestaňte cvičiť. Nepoužívajte zariadenie, kým nebude daná vada odstránená.
6. Počas používania zariadenia noste vhodný odev. Vyvarujte sa nosenia voľného oblečenia, ktoré by sa mohlo zachytiť v zariadení, alebo ktoré by mohlo obmedzovať alebo brániť v pohybe.
7. Zariadenie bolo testované a certifikované

v súlade s EN957 v triede H.C. **Je vhodné iba na domáce použitie.**

Maximálna hmotnosť používateľa je 110 kg.

8. Zariadenie nie je vhodné na terapeutické použitie.

2. NÁRADIE A MONTÁŽNE DIELY (pozri obr. A):

3. NÁVOD NA MONTÁŽ

KROK 1 (pozri obr. B):

Pripevnite zadný a predný stabilizátor (2) a (3) k hlavnému rámu (1) pomocou sady štyroch vlnitých podložiek (51), matíc (63) a skrutiek (62), ktoré je potrebné bezpečne utiahnuť pomocou kľúča.

Poznámka:

Predný stabilizátor je vybavený prepravnými kolesami.

KROK 2 (pozri obr.C):

- Pred vsunutím stĺpika sedadlovej tyče (4) do krytu stĺpika sedadlovej tyče na hlavnom ráme (1) uvoľnite nastavovací gombík (9) a vytiahnite ho von, nastavte otvory do správnej výšky a potom uvoľnite nastavovací gombík a pevne ho dotiahnite.
- Následne pripevnite sedadlo (5) k podpernej doske sedadlovej tyče (4) pomocou plochých podložiek (46) a nylonových matíc (47) pomocou multifunkčného kľúča.

Poznámka: Neprekračujte značku „stop“.

KROK 3 (pozri obr. D):

- Pripojte správne kábel regulátora odporu (53) ku káblu (54) a rovnako aj kábel konzoly (13) ku káblu (14). Postupujte podľa montážneho obrázka nižšie.
- Pripevnite predný stĺpik (6) k hlavnému rámu pomocou sady štyroch imbusových skrutiek s hríbovou hlavou (49) a vlnitých podložiek (51) a dotiahnite ich pomocou imbusového kľúča.

KROK 4 (pozri obr. E):

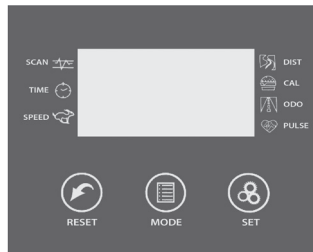
- Vložte káble snímača srdcovej frekvencie (15) rukoväte (7) do otvoru v prednom stĺpiku (6) a vytiahnite ich.
- Rukoväť (7) upevnite v objímke na uchytenie rukoväte dvomi imbusovými skrutkami s hríbovou hlavou (49) a vlnitými podložkami (51) a utiahnite ich imbusovým kľúčom.
- Odskrutkujte skrutku s krížovou hlavou (66) z konzoly (8) a spojte káble konzoly, potom konzolu (8) zarovnajete s prizváranou platňou k prednému stĺpiku (6). Potom pomocou multifunkčného kľúča dotiahnite konzolu (8) skrutkami s krížovou hlavou (66).

KROK 5 (pozri obr. F):

- Nasadíte pedál (10L) označený písmenom „L“ na kľuku (21) označenú písmenom „L“ a utiahnite ho multifunkčným kľúčom v protismere hodinových ručičiek a potom nasadíte pedál (10R) označený písmenom „R“ na kľuku (21) označenú písmenom „R“ a utiahnite ho multifunkčným kľúčom v smere hodinových ručičiek.

- Montáž zariadenia je dokončená. Ak nie je vo vodorovnej polohe, dá sa nastaviť pomocou nastavovacej nožičky (12).

4. NÁVOD NA POUŽITIE KONZOLY



NAJDÔLEŽITEJŠIE FUNKCIE:

- **MODE:** Toto tlačidlo umožňuje vybrať a uzamknúť požadovanú funkciu.
- **SET:** SŤRčuje hodnoty „TIME“ (čas), „DISTANCE“ (vzdialenosť), „CALORIES“ (kalórie) a „PULSE“ (pulz).
- **CLEAR(RESET):** Tlačidlo určené na vynulovanie danej hodnoty.
- **ON/OFF(START/STOP):** Zastavuje/obnovuje zaznamenané hodnoty

PREVÁDZKA KONZOLY:

• AUTOMATICKÉ

ZAPNUTIE/VYPNUTIE

Systém sa zapne, keď stlačíte ktorékoľvek tlačidlo alebo keď snímač rýchlosti začne vysielat signál.

Systém sa automaticky vypne, keď sa neprenáša rýchlostný signál alebo ak počas 4 minút nestlačíte žiadne tlačidlo.

• **RESET**

Modul je možné resetovať výmenou batérií alebo stlačením tlačidla MODE na 3 sekundy.

• **PRACOVNÝ REŽIM**

Ak chcete zvoliť SCAN (zaznamenávanie) alebo LOCK (uzamknutie), stláčajte tlačidlo MODE, až kým kurzor vedľa požadovanej funkcie nezačne blikať.

FUNKCIE:

- **TIME:** Stláčajte tlačidlo MODE, kým kurzor neoznačí príkaz TIME. Keď začnete cvičiť, zobrazí sa celkový čas cvičenia.
- **SPEED:** Stláčajte tlačidlo MODE, kým kurzor neoznačí príkaz SPEED. Keď začnete cvičiť, zobrazí sa aktuálna rýchlosť.
- **DISTANCE:** Stláčajte tlačidlo MODE, kým kurzor neoznačí príkaz DISTANCE. Keď začnete cvičiť, zobrazí sa prejdená vzdialenosť.
- **CALORIE:** Stláčajte tlačidlo MODE, kým kurzor neoznačí príkaz CALORIE. Keď začnete cvičiť, zobrazí sa počet spálených kalórií.
- **ODOMETER** (ak je súčasťou výrobu) Stláčajte tlačidlo MODE, kým kurzor neoznačí príkaz ODOMETER.
Keď začnete cvičiť, zobrazí sa celková vzdialenosť prekonaná počas cvičení.
- **PULSE** (ak je súčasťou výrobu) Stláčajte tlačidlo MODE, kým kurzor neoznačí príkaz PULSE. Keď začnete cvičiť, zobrazí sa vaša srdcová frekvencia v počte úderov srdca za minútu. Položte ruky na kontaktné podložky (alebo si nasadzte ušný snímač) a držte ich po dobu 30 sekúnd za účelom presnejšieho merania.
- **SCAN:** Automaticky zobrazuje nasledujúce hodnoty, ktoré sa menia každé 4 sekundy.

- **BATÉRIE:** Ak monitor správne nezobrazuje údaje, vymeňte batérie konzoly.

5. ÚDRŽBA ZARIADENIA:

- Ak bicykel nebudete dlhší čas používať, vyberte batérie z konzoly, aby sa nevybili.
- Bicykel by ste mali často čistiť čistou handričkou.
- Pravidelne kontrolujte, či sú časti zaskrutkované maticami a skrutkami bezpečne upevnené.
- Pohyblivé časti by ste mali pravidelne namazať.
- Zariadenie by sa malo skladovať v suchej a čistej miestnosti, mimo dosahu detí.

FI KÄYTTÖOHJEET

TÄRKEÄ TIETO! Kiitämme tuotteidemme ostosta. Lue huolellisesti tämä käyttöohje ennen käyttöä ja säilytä se sopivassa paikassa.

1. TÄRKEITÄ TURVATIETOJA

1. Varo merkkejä, joita kehosi antaa sinulle. Väärä tai liiallinen liikunta voi vahingoittaa terveyttäsi. Jos jotain näistä tiloista esiintyy, ota yhteys lääkäriin ennen harjoitteluohjelman jatkamista.
2. Pidä lapset ja lemmikkieläimet poissa laitteesta. Laite on tarkoitettu vain aikuisten käyttöön.
3. Käytä varusteita tukevalla, tasaisella pinnalla ja suojamatolla paikallaan olevan kuntopyörän alla suojaamaan lattiaasi ja laitteesi vakautta. Turvallisuussyistä laitteiden ympärillä tulisi olla vähintään 0,5 metriä vapaata tilaa.
4. Tarkista, että mutterit ja pultit ovat kiristetyt ennen käyttöä. Jotkut osat, kuten polkimet jne. voivat helposti löystyä.
5. Käytä laitteita aina ohjeiden mukaan. Jos löydät viallisia esineitä laitteen kokoamisen tai tarkastuksen aikana tai jos kuulet laitteesta epätavallista melua käytön aikana, lopeta harjoittelu. Älä käytä laitteita, ennen kuin ongelma on ratkaistu.
6. Käytä sopivia vaatteita käyttäessäsi laitetta. Vältä löysien vaatteiden käyttöä, jotka voivat tarttua laitteeseen ja rajoittaa tai estää liikkumista.
7. Laitteet on testattu ja sertifioitu standardin EN957 mukaisesti luokassa HC. **Soveltaa vain kotikäyttöön.** Käyttäjän enimmäispaino on 110 kg.

8. Laite ei sovellu terapeuttiseen käyttöön.

2. TYÖKALUT JA ASENNUSOSAT (katso kuva A):

3. ASENNUSOHJEET

VAIHE 1 (katso kuva B):

- Kiinnitä taka- ja etuvakain (2) (3) pääkehykseen (1) neljällä aallotetulla aluslevyllä (51), mutterilla (63) ja ruuvilla (62), jotka on kiristettävä tiukasti avaimella.
- Huomio: etuvakain on varustettu kuljetuspyörillä.

VAIHE 2 (katso kuva C):

- Löysää säätönuppia (9) ja vedä se ulos ennen kuin liu'utat istuinkannattimen pylvään (4) pääkehyksen (1) istuinkannattimen koteloon ja aseta reiät oikeaan korkeuteen, vapauta sitten säätönuppi ja kiristä se tiukasti.
- Kiinnitä sitten istuin (5) istuinkannattimen levyyn (4) tasaisella aluslevyllä (46) ja nylonmutterilla (47) monitoimivaivaimella.

Huomio: Älä ylitä 'Seis' -kohtaa

VAIHE 3 (katso kuva D):

- Kytke vastussäätimen kaapeli (53) oikein (54) avulla ja konsoliajohto (13) (14) avulla. Seuraa alla olevaa asennuskuvaa.
- - Kiinnitä etupylväs (6) pääkehykseen neljällä kuusiokoloruuvisarjalla (49) ja aallotetulla levyllä (51) ja kiristä se kuusiokoloavaimella.

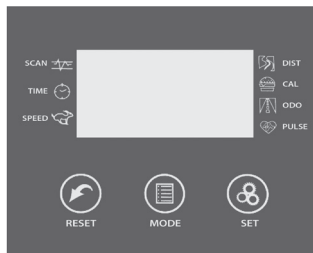
VAIHE 4 (katso kuva E):

- Laita kahvan (7) sykemittarikaapeli (15) etupylvään (6) reikään ja vedä ne ulos.
- Kiinnitä kahva (7) kahvan kiinnityspistokkeeseen kahdella kuusiokoloruuvisarjalla, joissa on sienipää (49) ja aallotettu aluslevy (51), ja kiristä ne kuusiokoloavaimella.
- Kierrä ristikantaruuvi irti (66) konsolista (8) ja kytke konsolin johdot ja kohdista sitten konsoli (8) hitsatun levyn kanssa etupylvääseen (6). Kiristä sitten konsoli (8) ristikantaruuvilla (66) monikäyttöavaimella.

VAIHE 5 (katso kuva F):

- Kiinnitä „L”-kirjaimella merkitty poljin (10L) „L”-kirjaimella merkitylle kammille (21) monitoiminäppäimellä vastapäivään, ja kiinnitä sitten „R”-kirjaimella merkitty poljin (10R) „R”-kirjaimella merkitylle kammille (21) myötäpäivään monitoiminäppäimen avulla.
- Laitetekoonpano on valmis. Jos se ei ole asetettu vaakatasoon, sitä voidaan säätää säätöjalalla (12).

4. KONSOLIN KÄYTTÖOHJEET



TÄRKEIMMÄT TOIMINNOT:

- **TILA (MODE):** Tämän näppäimen avulla voit valita ja lukita haluamasi toiminnon
- **SET:** Sitä käytetään arvojen „TIME” (aika), „DISTANCE” (etäisyys), „CALORIES” (kalorit) ja „PULSE” (pulssi) määrittämiseen.
- **CLEAR (NOLLAUS):** Näppäintä käytetään arvon nollaamiseen
- **ON/OFF(START/STOP):** Pysäyttää/jatkaa arvojen kirjaamista.

KONSOLIN TOIMINTA:

• AUTOMAATTINEN

PÄÄLLE/POIS KYTKEMINEN

Järjestelmä käynnistyy, kun mitä tahansa näppäintä painetaan tai kun nopeusanturi alkaa lähettää signaalia.

Järjestelmä sammuu automaattisesti, kun nopeussignaalia ei lähetetä tai jos mitään näppäintä ei paineta 4 minuuttiin.

• NOLLAUS

Moduuli voidaan nollata vaihtamalla paristo tai painamalla MODE-painiketta 3 sekunnin ajan.

• KÄYTTÖTILA

Valitse SCAN (rekisteröinti) tai LOCK (lukitus) painamalla MODE-painiketta, kunnes haluamasi toiminnon vieressä oleva osoitin vilkkuu.

TOIMINNOT:

- **AIKA:** Paina MODE-painiketta, kunnes osoitin osoittaa TIME-komennon. Harjoittelun aloittamisen jälkeen näytetään koko harjoitusaika.
- **NOPEUS:** Paina MODE-painiketta, kunnes osoitin osoittaa SPEED-komennon. Kun aloitetaan harjoittelu, nykyinen nopeus näytetään.
- **ETÄISYYS:** Paina MODE-painiketta, kunnes osoitin osoittaa DISTANCE-komennon. Kun aloitat harjoituksen, nykyinen nopeus näytetään.
- **CALORIE:** Paina MODE-painiketta, kunnes osoitin osoittaa CALORIE-komennon. Kun aloitat harjoituksen, poltettujen kalorien määrä näkyy.
- **ODOMETER** (jos se on tuotteessa) Paina MODE-painiketta, kunnes osoitin osoittaa ODOMETER-komennon.
Harjoituksen aloittamisen jälkeen näytetään harjoituksen aikana kuljettu kokonaismatka.
- **PULSE** (jos on tuotteessa) Paina MODE-painiketta, kunnes osoitin osoittaa PULSE-komennon. Harjoittelun aloittamisen jälkeen näytetään käyttäjän syke, lyönteinä minuutissa. Aseta kädet kosketuslevyille (tai aseta korvapidike korvaan) ja pidä niitä 30 sekunnin ajan saadaksesi tarkemman lukeman.
- **SCAN:** Näyttää seuraavat arvot automaattisesti muuttamalla niitä 4 sekunnin välein.
- **AKKU:** Jos näyttö ei näytä tietoja oikein, vaihda konsolin paristot.

5. LAITTEIDEN HUOLTO:

- Jos kuntopyörää ei käytetä pitkään aikaan, poista akku konsolista välttääksesi sen käyttöä.
- Pyörä on usein puhdistettava puhtaalla liinalla.
- Tarkista säännöllisesti, että pultit ja mutterit ovat kunnolla kiinni.
- Voitele liikkuvat osat säännöllisesti.
- Laitteet tulee varastoida kuivaan ja puhtaaseen huoneeseen, joka on suojattuna lapsilta.

GR ΟΔΗΓΙΕΣ ΧΡΗΣΗΣ

ΣΗΜΑΝΤΙΚΗ ΠΛΗΡΟΦΟΡΙΑ!

Σας ευχαριστούμε που αγοράσατε το προϊόν μας. Παρακαλούμε διαβάστε προσεκτικά τις παρούσες οδηγίες πριν το χρησιμοποιήσετε και αποθηκεύστε τις σε κατάλληλο μέρος.

1. ΣΗΜΑΝΤΙΚΗ ΠΛΗΡΟΦΟΡΙΑ ΑΣΦΑΛΕΙΑΣ

1. Δίνετε βάση στα σήματα που σας δίνει το σώμα σας. Η εσφαλμένη ή υπερβολική άσκηση μπορεί να βλάψει την υγεία σας. Εάν λάβει χώρα κάποιο από αυτά συμβουλευτείτε έναν γιατρό πριν συνεχίσετε το πρόγραμμα ασκήσεων.
2. Κρατήστε τα παιδιά και τα κατοικίδια μακριά από τον εξοπλισμό. Ο εξοπλισμός προορίζεται για χρήση μόνο από ενήλικες.
3. Χρησιμοποιείτε τον εξοπλισμό σε σταθερή, επίπεδη επιφάνεια με προστατευτικό τάπητα κάτω από το στατικό ποδήλατο για να προστατεύσετε το δάπεδο και την σταθερότητα του εξοπλισμού. Για λόγους ασφαλείας, πρέπει να υπάρχουν τουλάχιστον 0,5 μέτρα ελεύθερου χώρου γύρω από τον εξοπλισμό.
4. Βεβαιωθείτε ότι τα παξιμάδια και τα μπουλόνια είναι σφιχτά πριν από την χρήση. Ορισμένα τμήματα, όπως τα πετάλια κ.λπ. μπορούν εύκολα να χαλαρώσουν.
5. Χρησιμοποιείτε πάντα τον εξοπλισμό σύμφωνα με τις οδηγίες. Εάν εντοπίσετε ελαττωματικά στοιχεία κατά την συναρμολόγηση ή τον έλεγχο του εξοπλισμού ή εάν ακούσετε ασυνήθιστους θορύβους από την συσκευή κατά την χρήση, σταματήστε την άσκηση. Μην χρησιμοποιήσετε τον εξοπλισμό έως ότου επιλυθεί το πρόβλημα.
6. Φοράτε κατάλληλο ρουχισμό όταν χρησιμοποιείτε τον εξοπλισμό. Αποφύγετε να φοράτε χαλαρά ρούχα που θα μπορούσαν να πιαστούν στη συσκευή ή που ενδέχεται να περιορίσουν ή να εμποδίσουν τις κινήσεις σας.
7. Ο εξοπλισμός έχει δοκιμαστεί και πιστοποιηθεί

σύμφωνα με το πρότυπο EN957 στην κατηγορία H.C. **Είναι κατάλληλος μόνο για οικιακή χρήση.** Μέγιστο βάρος χρήστη 110 κιλά.

8. Ο εξοπλισμός δεν είναι κατάλληλος για θεραπευτική χρήση.

2. ΕΡΓΑΛΕΙΑ ΚΑΙ ΣΤΟΙΧΕΙΑ

ΣΥΝΑΡΜΟΛΟΓΗΣΗΣ (βλ. Σχήμα Α) :

3. ΟΔΗΓΙΕΣ ΣΥΝΑΡΜΟΛΟΓΗΣΗΣ

ΒΗΜΑ 1 (βλ. Σχήμα Β) :

- Στερεώστε τον πίσω & μπροστινό σταθεροποιητή (2) & (3) στο κύριο πλαίσιο (1) με τα τέσσερα σετ κυματοειδών ροδέλων (51), τα θολωτά παξιμάδια (63) & τα μπουλόνια (62) και σφίξτε με το κλειδί
- Σημείωση: ο μπροστινός σταθεροποιητής διαθέτει τροχούς μεταφοράς.

ΒΗΜΑ 2 (βλ. Σχήμα C) :

- Χαλαρώστε τον περιστρεφόμενο μοχλό ρύθμισης (9) και τραβήξτε τον προς τα έξω προτού σύρετε το στήριγμα του καθίσματος (4) στο περίβλημα του στηρίγματος της σέλας επί του κυρίως πλαισίου (1), κατόπιν ευθυγραμμίστε τις οπές στο επιθυμητό ύψος και στη συνέχεια αφήστε τον μοχλό ρύθμισης και σφίξτε τον σωστά.
- Στη συνέχεια, στερεώστε σωστά το κάθισμα (5) στην πλάκα του περιβλήματος του στηρίγματος της σέλας (4) σωστά με κλειδί πολλαπλών λειτουργιών μέσω της επίπεδης ροδέλας (46) και του παξιμαδιού νάιλον (47).

Σημείωση:

Μην υπερβαίνετε το σημείο «stop».

ΒΗΜΑ 3 (βλ. Σχήμα D) :

- Συνδέστε σωστά το καλώδιο ρύθμισης της αντίστασης (53) με (54) καθώς και το καλώδιο κονσόλας (13) με το (14). Παρακαλούμε κάντε το αυτό προσεκτικά ακολουθώντας τις οδηγίες της φωτογραφίας συναρμολόγησης, όπως επισυνάπτεται.
- Στερεώστε τον μπροστινό στύλο (6) στο κυρίως πλαίσιο με τις τέσσερις βίδες allen καμπύλης κεφαλής (49) & τις κυματιστές ροδόλες (51) σφίγγοντας με το κλειδί allen.

ΒΗΜΑ 4 (βλ. Σχήμα E) :

- Τοποθετήστε τα καλώδια του αισθητήρα παλμού (15) της ράβδου λαβής (7) στην οπή που βρίσκεται στον μπροστινό στύλο (6) και τραβήξτε τα προς τα έξω.
- Στερεώστε την ράβδο λαβής (7) στην υποδοχή στερέωσης της ράβδου λαβής με τα δύο σετ βιδών allen καμπύλης κεφαλής (49) & τις κυματοειδείς ροδέλες (51) σωστά και σφίξτε με το κλειδί allen.
- Ξεβιδώστε την βίδα κεφαλής εγκάρσιας εσοχής (66) από την κονσόλα (8) και συνδέστε σωστά τα καλώδια της κονσόλας ενώ στη συνέχεια ευθυγραμμίστε την κονσόλα (8) με την πλάκα που υπάρχει συγκολλημένη στον μπροστινό στύλο (6) και στερεώστε την κονσόλα (8) με τη βίδα κεφαλής εγκάρσιας εσοχής (66) σφίχτά μέσω του κλειδιού πολλαπλών λειτουργιών.

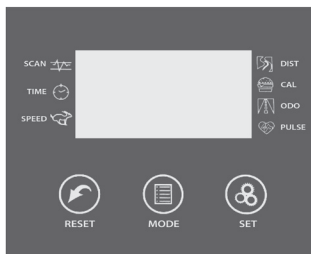
ΒΗΜΑ 4 (βλ. Σχήμα E) :

- Στερεώστε το πετάλι (10L) που φέρει την ένδειξη «L» στον στροφαλοθάλαμο (21) με την ένδειξη «L» σφίχτά με το κλειδί πολλαπλών

λειτουργιών αριστερόστροφα και, στη συνέχεια, στερεώστε το πεντάλ (10R) που φέρει την ένδειξη «R» στον στροφαλοθάλαμο (21) με την ένδειξη «R» σφίχτά μέσω του κλειδιού πολλαπλών λειτουργιών, δεξιόστροφα.

- Τώρα η συναρμολόγηση του εξοπλισμού έχει ολοκληρωθεί· εάν δεν είναι σωστά ευθυγραμμισμένος με το πάτωμα, μπορείτε να τον ρυθμίσετε μέσω του μοχλού ποδός (12).

4. ΟΔΗΓΙΕΣ ΧΕΙΡΙΣΜΟΥ ΤΗΣ ΚΟΝΣΟΛΑΣ



ΣΗΜΑΝΤΙΚΟΤΕΡΕΣ ΛΕΙΤΟΥΡΓΙΕΣ:

- **MODE** : Αυτό το πλήκτρο επιτρέπει την επιλογή και το κλείδωμα της επιθυμητής λειτουργίας
- **SET** : Χρησιμοποιείται για τον καθορισμό των τιμών «TIME» (χρόνος), «DISTANCE» (απόσταση), «CALORIES» (θερμίδες) και «PULSE» (παλμός).
- **CLEAR(RESET)**: Το πλήκτρο χρησιμεύει για τον μηδενισμό των τιμών.
- **ON/OFF(START/STOP)**: Ενεργοποιεί/σταματάει την καταχώριση των τιμών.

ΧΕΙΡΙΣΜΟΣ ΤΗΣ ΚΟΝΣΟΛΑΣ:

• ΑΥΤΟΜΑΤΗ ΕΝΕΡΓΟΠΟΙΗΣΗ/ΑΠΕΝΕΡΓΟΠΟΙΗΣΗ

Το σύστημα ενεργοποιείται όταν πατηθεί οποιοδήποτε πλήκτρο ή όταν ο αισθητήρας ταχύτητας αρχίσει να εκπέμπει σήμα.

Το σύστημα απενεργοποιείται αυτόματα όταν δεν εκπέμπεται σήμα ταχύτητας ή εάν δεν πατηθεί κανένα πλήκτρο για 4 λεπτά.

• ΕΠΑΝΑΦΟΡΑ

Η μονάδα μπορεί να μηδενιστεί αντικαθιστώντας την μπαταρία ή πατώντας παρατεταμένα το κουμπί MODE επί 3 δευτερόλεπτα

• ΛΕΙΤΟΥΡΓΙΑ ΕΡΓΑΣΙΑΣ

Για να επιλέξετε SCAN (καταχώρηση) ή LOCK (κλειδώμα), πρέπει να πιέξετε το πλήκτρο MODE, μέχρις ότου ο δείκτης της επιθυμητής λειτουργίας αρχίσει να αναβοσβήνει.

ΛΕΙΤΟΥΡΓΙΕΣ:

- **TIME:** Πιέξετε το πλήκτρο MODE, μέχρις ότου ο δείκτης εμφανίσει την εντολή TIME. Μετά την έναρξη της προπόνησης θα αναγράφεται ο πλήρης χρόνος άσκησης.
- **SPEED:** Πιέξετε το πλήκτρο MODE, μέχρις ότου ο δείκτης εμφανίσει την εντολή SPEED. Μετά την έναρξη της προπόνησης θα αναγράφεται η τρέχουσα ταχύτητα.
- **DISTANCE:** Πιέξετε το πλήκτρο MODE, μέχρις ότου ο δείκτης εμφανίσει την εντολή DISTANCE. Μετά την έναρξη της προπόνησης θα αναγράφεται η διανυθείσα απόσταση.
- **CALORIE:** Πιέξετε το πλήκτρο MODE, μέχρις ότου ο δείκτης εμφανίσει την εντολή CALORIE. Μετά την έναρξη της προπόνησης θα αναγράφεται η ποσότητα των καιομένων θερμίδων.
- **ODOMETER** (εάν συμπεριλαμβάνεται στο προϊόν) Πιέξετε το πλήκτρο MODE, μέχρις

ότου ο δείκτης εμφανίσει την εντολή ODOMETER. Μετά την έναρξη της προπόνησης θα αναγράφεται η συνολική διανυθείσα κατά την άσκηση απόσταση.

- **PULSE** (εάν συμπεριλαμβάνεται στο προϊόν) Πιέξτε το πλήκτρο MODE, μέχρις ότου ο δείκτης εμφανίσει την εντολή PULSE. Μετά την έναρξη της προπόνησης θα αναγράφεται ο παλμός του χρήστη, θα εμφανίζεται ο αριθμός των καρδιακών παλμών ανά λεπτό. Τοποθετήστε τα χέρια σας στους αισθητήρες επαφής (ή φορέστε το κλιπ αυτιού στο αυτί σας) και κρατήστε τα για 30 δευτερόλεπτα, για την λήψη ακριβέστερου αποτελέσματος.
- **SCAN:** Εμφανίζει αυτόματα τις κατά σειρά τιμές, αλλάζοντάς τις κάθε 4 δευτερόλεπτα.
- **ΜΠΑΤΑΡΙΑ:** Εάν η θόνη δεν εμφανίζει σωστά τα δεδομένα, αντικαταστήστε τις μπαταρίες της κονσόλας.

5. ΣΥΝΤΗΡΗΣΗ ΣΥΣΚΕΥΗΣ:

- Εάν το ποδήλατο δεν πρόκειται να χρησιμοποιηθεί για μεγάλο χρονικό διάστημα, αφαιρέστε την μπαταρία από την κονσόλα για να αποφύγετε την άσκοπη αποφόρτισή της.
- Καθαρίζετε συχνά το ποδήλατο με ένα καθαρό πανάκι.
- Ελέγχετε τακτικά ότι τα εξαρτήματα που έχουν βιδωθεί με βίδες και παξιμάδια είναι καλά στερεωμένα/σφιγμένα.
- Πρέπει να γίνεται τακτική λίπανση των κινητών στοιχείων.
- Ο εξοπλισμός πρέπει να φυλάσσεται σε στεγνό και καθαρό χώρο, μακριά από παιδιά.

HR UPUTE ZA UPORABU

VAŽNA INFORMACIJA! Hvala što ste kupili naš proizvod. Molimo pročitate pažljivo ove upute prije upotrebe i spremite ih na prikladno mjesto za buduć.

1. VAŽNE SIGURNOSNE INFORMACIJE

1. Pazite na signale koje vam daje vaše tijelo. Nepravilno ili prekomjerno vježbanje može naštetiti vašem zdravlju. Ako se pojavi bilo koji od ovih uvjeta, prije nastavka s programom vježbanja posavjetujte se s liječnikom.
2. Držite djecu i kućne ljubimce podalje od opreme. Oprema je namijenjena samo odraslim osobama.
3. Za zaštitu poda i stabilnosti opreme koristite opremu na čvrstoj, ravnoj površini sa zaštitnom prostirkom ispod stacionarnog bicikla. Iz sigurnosnih razloga oprema treba imati najmanje 0,5 metara slobodnog prostora oko sebe.
4. Prije upotrebe stroja, provjerite jesu li matice i vijci čvrsto stegnuti. Neki dijelovi kao što su papučice mogu se lako olabaviti.
5. Uvijek koristite opremu prema uputama. Ako tijekom sastavljanja ili pregledavanja opreme pronađete neispravne dijelove ili tijekom uporabe čujete neobičan šum uređaja, prestanite s vježbanjem. Ne koristite opremu dok se problem ne riješi.
6. Nosite odgovarajuću odjeću dok koristite opremu. Izbjegavajte nošenje labave odjeće koja bi mogla biti uvučena u uređaj ili koja može ograničiti ili spriječiti kretanje.
7. Oprema je testirana i certificirana u skladu s EN957 u kategoriji H.C. **i prikladna je samo za upotrebu u kući.**

Maksimalna težina korisnika 110 kg.

8. Oprema nije prikladna za uporabu u terapijske svrhe.

2. ALATI I MONTAŽNI DIJELOVI

(vidi sliku A):

3. UPUTE ZA MONTAŽU

KORAK 1

(vidi sliku B):

Stražnji i prednji stabilizator (2) i (3) na glavnom okviru (1) čvrsto pričvrstite pomoću ključa koristeći savijene podloške (51), navojne matice (63) i vijke (62).

Napomena:

Prednji stabilizator je opremljen transportnim kotačima.

KORAK 2

(vidi sliku C):

- Otpustite gumb za podešavanje (9) i prvo ga izvucite prije nego što ga umetnete u postolja za sjedalo (4) u kućište potpornja sjedala na glavnom okviru (1) i poravnajte rupe za željeznu visinu, a zatim gumbom za podešavanje i pravilno ga zategnite.
- Zatim fiksirajte sjedalo (5) na ploču potpornog postolja (4) višenamjenskim ključem s ravnom podloškom (46) i najlonskom maticom (47).

Napomena:

Ne prekoračite oznaku „stop“.

KORAK 3

(vidi sliku D):

- Priključite ispravno žicu za podešavanje otpora (53) s (54), kao i žicu konzole (13) s (14). Molimo postupajte pažljivo prateći montažnu sliku u nastavku.
- Čvrsto učvrstite prednji stub (6) na glavnom okviru s četiri vijka s poluokruglom glavom (49) i valovitim podloškom (51) koristeći imbus ključ.

KORAK 4

(vidi sliku E):

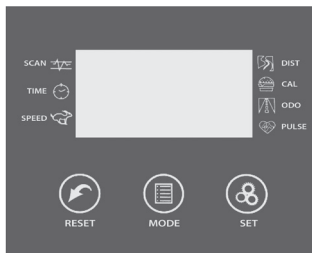
- Umetnite žice senzora pulsa (15) na upravljaču (7) u otvor na prednjem stubu (6) i izvucite ga.
- Ispravno fiksirajte držač ručice (7) na gnijezdo za pričvršćivanje s dva seta imbus vijka poluokrugle glave (49) i valovite podloške (51) i čvrsto ga zategnite ključem.
- Odvijte vijak križnog utora (66) s konzole (8) i pravilno spojite žice konzole, a zatim poravnajte konzolu (8) s pločicom zavarenom na prednjem stubu (6), a zatim pričvrstite konzolu (8) s vijkom s križnim utorom (66) koristeći višenamjenski ključ.

KORAK 5

(vidi sliku F):

- Učvrstite papučicu pedale (10L) koja je označena slovom "L" na polugu (21) označena "L" višenamjenskim ključem u smjeru suprotnom od kazaljke na satu, a zatim fiksirajte papučicu (10R) označena kao "R" na kurbli (21) s oznakom „R” pomoću višenamjenskog ključa okrećući u smjeru kazaljke na satu.
- Montaža oprema je dovršena. Ako uređaj nije dobro niveliran, možete to prilagoditi podesivim jastučićem (12).

4. UPUTE ZA KORIŠTENJE KONZOLE



NAJVAŽNIJE FUNKCIJE:

- **MODE:** Ova tipka omogućuje vam odabir i blokiranje željene funkcije.
- **SET:** Služi za određivanje vrijednosti „TIME” (vrijeme), „DISTANCE” (udaljenost), „CALORIES” (kalorije) i „PULSE” (puls).
- **CLEAR(RESET):** Tipka služi za resetiranje vrijednosti do nule.
- **ON/OFF(START/STOP):** Zaustavlja/obnavlja registriranja vrijednosti.

RUKOVANJE KONZOLOM:

• AUTOMATSKO

UKLJUČIVANJE/ISKLUČIVANJE

Sustav se uključuje kad je pritisnuta bilo koja tipka ili kad senzor brzine počne prenositi signal.

Sustav se automatski isključuje kad se signal brzine ne prenosi ili ako 4 minute ne pritisnete nijednu tipku.

• RESETIRANJE

Modul se može resetirati zamjenom baterije ili pritiskom na tipku MODE na 3 sekunde.

• NAČIN RADA

Za odabir SCAN (registriranje) ili LOCK (bloka-

da), pritisnite gumb MODE sve dok pokazivač pored željenom funkcijom počne da treperi.

FUNKCIJE:

- **TIME:** Pritisnite tipku MODE dok pokazivač ne označi TIME. Kada počnete vježbati, prikazat će se ukupno vrijeme vježbanja
- **SPEED:** Pritisnite tipku MODE, dok pokazivač ne pokaže SPEED. Nakon početka vježbe pokazivat će trenutne brzine.
- **DISTANCE:** Pritisnite na tipku MODE, dok pokazivač ne pokaže DISTANCE. Nakon početka vježbe pokazivat će pređene udaljenosti.
- **CALORIE:** Pritisnite na tipku MODE, dok pokazivač ne pokaže CALORIE. Nakon početka vježbe pokazivat će broj spaljenih kalorija.
- **ODOMETER** (ako postoji u proizvodu) Pritisnite na MODE, da pokazivač ne pokaže ODOMETER.
Nakon početka vježbanja pokativat će ukupnu udaljenost pređenu tijekom vježbe.
- **PULSE PULSE** (ako postoji u proizvodu) Pritisnite tipku MODE dok pokazivač ne označi PULSE. Kada započnete s vježbanjem, prikazat će vam se otkucaji srca, prikazan u otkucajima u minuti. Stavite ruke na kontaktne jastučiće (ili stavite klip na uho) i držite ih 30 sekundi za točnije čitanje.
- **SCAN:** Automatski prikazuje sljedeće vrijednosti, mijenjajući ih svake 4 sekunde.
- **BATERIJA:** Ako monitor ne prikazuje ispravne podatke, zamijenite baterije na konzoli.

5. ODRŽAVANJE OPREME:

- Ako se bicikl neće koristiti dulje vrijeme, izvadite bateriju iz konzole da je ne biste istrošili
- Čisto bicikl čistite suhom krpom.
- Redovito provjeravajte da su dijelovi s maticama i vijcima čvrsto pričvršćeni.
- Redovito podmazujte pokretne dijelove.
- Oprema treba biti čuvana u suhom i čistom prostoru, zaštićen od djece.

LT NAUDOJIMO INSTRUKCIJA

SVARBI INFORMACIJA! Dėkojame, kad įsigijote mūsų produktą.

Prašome atidžiai perskaityti šią instrukciją prieš naudojimą ir laikyti ją tinkamoje vietoje.

1. SVARBIOS SAUGUMO INFORMACIJOS

1. Stebėkite Jūsų kūno signalus. Neteisinga ar per intensyvi mankšta gali pakenkti sveikatai. Jei atsiranda kuri nors iš šių būklių, prieš tęsdami mankštos programą, pasitarkite su gydytoju.
2. Saugokite vaikus ir naminius gyvūnus atokiau nuo įrangos. Įranga skirta naudoti tik suaugusiems.
3. Įrenginį naudokite ant kieto lygaus paviršiaus su apsauginiu kilimėliu po dviračiu, kad apsaugotumėte grindis ir užtikrintumėte įrenginio stabilumą. Saugumo sumetimais aplink įrenginį turėtų būti bent 0,5 metro laisvos vietos.
4. Prieš naudojimą patikrinkite, ar veržlės ir varžtai yra priveržti. Prieinamas dalis, tokias kaip pedalai ir pan., gali lengvai atlaisvinti.
5. Visada naudokite įrangą taip, kaip nurodyta. Jei surinkdami ar apžiūrėdami įrangą aptikote kokių nors sugadintų elementų arba jei naudojimo metu girdite neįprastą triukšmą, nustokite naudoti dviratį. Nenaudokite įrangos, kol problema neišspręsta.
6. Naudodamiesi įranga, dėvėkite tinkamus drabužius. Venkite laisvų drabužių, kurie gali būti įtraukti į įrenginį arba kurie gali apriboti ar užkirsti kelią judėjimui.
7. Įranga buvo išbandyta ir sertifikuota H.C. klasėje pagal EN957. **Tinka naudoti tik namuose.** Didžiausias naudotojo svoris: 110 kg

8. Įranga netinkama terapiniam naudojimui.

2. ĮRANKIAI IR MONTAVIMO DALYS

(žr. 1 pav. A):

3. MONTAVIMO INSTRUKCIJA

1 ŽINGSNIS

(žr. 1 pav. B):

Užpakalinį ir priekinį stabilizatorių (2) ir (3) pritvirtinkite prie pagrindinio rėmo (1) keturiais gofruotų poveržlių rinkiniais (51), veržle (63) ir varžtu (62), kuriuos reikia tvirtai priveržti veržliarakčiu.

Dėmesio:

Priekinis stabilizatorius turi transportavimo ratus.

2 ŽINGSNIS

(žr. 1 pav. C):

- Atlaisvinkite reguliavimo rankenėlę (9) ir ištraukite ją prieš įstumiant sėdynės atramą (4) į pagrindinio rėmo sėdynės atramos statramstį (1) ir išlygiuokite skyles į norimą aukštį, tada atleiskite reguliavimo rankenėlę ir tinkamai priveržkite.
- Tada daugiafunkciniu veržliarakčiu pritvirtinkite sėdynę (5) prie sėdynės atraminės plokštės (4) su plokščia poveržle (46) ir nailono veržle (47).

Dėmesio:

Neviršykite „stop“ žymos.

3 ŽINGSNIS (žr. 1 pav. D):

- Tinkamai prijunkite varžos reguliavimo laidą (53) (54) ir konsolės laidą (13) su (14). Prašome tai atlikti pagal žemiau pateiktą montavimo paveikslėlį.
- Prijunkite priekinį statramsčių (6) prie pagrindinio rėmo su keturiais šešiabriauniais varžtais su grybo galvute (49) ir gofruota poveržle (51) ir priveržkite šešiabriauniu raktu.

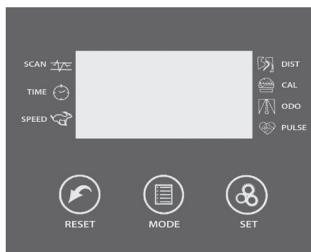
4 ŽINGSNIS (žr. 1 pav. E):

- Įkiškite rankenos (7) širdies ritmo monitoriaus laidą (15) į priekinio statramsčio angą (6) ir ištraukite.
- Pritvirtinkite laikiklį (6) laikiklio tvirtinimo lizde su dviem šešiabriauniais varžtais su grybo galvute (49) ir gofruota poveržle (51) ir priveržkite šešiabriauniu raktu.
- Atsukite kryžminį varžtą (66) nuo konsolės (8) ir prijunkite konsolės laidus, tada išlyginkite konsolę (8) su plokšte, privirinta prie priekinio statramsčio (6). Tada daugiafunkciniu veržliarakčiu pritvirtinkite konsolę (8) kryžminiu varžtu (66).

5 ŽINGSNIS (žr. 1 pav. F):

- Ant alkūninės rankenos (21) pažymėtos raide „L“, pritvirtinkite pedalą (10L), pažymėtą „L“ raide, prisukite jį daugiafunkciniu veržliarakčiu, sukdami prieš laikrodžio rodyklę; tada ant alkūninės rankenos (21), pažymėtos raide „R“, pritvirtinkite pedalą (10R) pažymėtą raide „R“, priveržkite jį daugiafunkciniu veržliarakčiu, sukdami pagal laikrodžio rodyklę.
- Įrenginio surinkimas baigtas. Jei jis nėra lygus, jį galima sureguliuoti naudojant reguliavimo kojelę (12).

4. TECHNINĖS PRIEŽIŪROS INSTRUKCIJA.



SVARBIAUSIOS FUNKCIJOS:

- **MODE:** Šis mygtukas leidžia pasirinkti ir užrakinti norimą funkciją.
- **SET:** Naudojama „TIME“ (laikas), „DISTANCE“ (atstumas), „CALORIES“ (kalorijos) ir „PULSE“ (pulsas) vertėms nurodyti.
- **CLEAR(RESET):** Mygtukas naudojamas nuliinei vertei atkurti.
- **ON/OFF(START/STOP):** Sustabdo/atnaujina reikšmių registravimą.

SKYDO VALDYMAS:

- **AUTOMATINIS ĮJUNGIMAS/IŠJUNGIMAS**
Sistema įsijungia paspaudus bet kurį mygtuką arba kai greičio jutiklis pradeda perduoti signalą.
Sistema automatiškai išsijungia, kai greičio signalas neperduodamas arba 4 minutes nespaudžiamas joks mygtukas.
- **ATSTATYMAS**
Modulį galima iš naujo nustatyti pakeičiant bateriją arba 3 sek. spaudžiant mygtuką MODE.
- **DARBO REŽIMAS**
Norėdami pasirinkti SCAN (registruoti) arba

LOCK (blokada), spauskite mygtuką MODE, kol prie norimos funkcijos pradės mirksėti žymeklis.

FUNKCIJOS:

- **TIME:** Spauskite mygtuką MODE, kol žymeklis nurodys komandą TIME. Pradėjus treniruotę, bus rodomas visas treniruotės laikas
- **SPEED:** Spauskite mygtuką MODE, kol žymeklis nurodys komandą SPEED. Pradėjus treniruotę, bus rodomas esamas greitis.
- **DISTANCE:** Spauskite mygtuką MODE, kol žymeklis nurodys komandą DISTANCE. Pradėjus treniruotę, bus rodomas nuvažiuotas atstumas.
- **CALORIE:** Spauskite mygtuką MODE, kol žymeklis nurodys komandą CALORIE. Pradėjus treniruotę, bus rodomas sudegintų kalorijų skaičius.
- **ODOMETER** (jei yra produkte) Spauskite mygtuką MODE, kol žymeklis nurodys komandą ODOMETER. Pradėjus treniruotę, bus rodomas treniruočių metu nuvažiuotas atstumas.
- **PULSE** (jei yra produkte) Spauskite mygtuką MODE, kol žymeklis nurodys komandą PULSE. Pradėjus treniruotę, bus rodomas vartotojo širdies ritmas, rodomas ritmu per minutę. Padėkite rankas ant kontaktinių padėkliukų (arba uždėkite ausies spaustuką ant ausies) ir laikykite juos 30 sekundžių, kad gautumėte tikslesnius nuskaitymus.
- **SCAN:** Automatiškai rodo paskesnes vertes, keisdamas jas kas 4 sekundes.
- **BATERIJA:** Jei monitorius netinkamai rodo duomenis, pakeiskite skydo baterijas

5. ĮRANGOS PRIEŽIŪRA:

- Jei dviratis nebus naudojamas ilgą laiką, išimkite iš skydo bateriją, kad jos neišeikvoti.
- Dažnai turėtumėte valyti dviratį švaria šluoste.
- Reguliariai tikrinkite, ar varžtais ir veržlėmis prisuktos dalys tvirtai pritvirtintos.
- Reguliariai sutepkite judančias dalis.
- Įrangą reikia laikyti sausoje ir švarioje, nuo vaikų apsaugotoje patalpoje.

LV LIETOŠANAS INSTRUKCIJA

SVARĪGI! Paldies par mūsu ierīces iegādi. Pirms tās lietošanas sākšanas uzmanīgi izlasiet šo instrukciju un uzglabāiet to atbilstošā vietā.

1. SVARĪGAS DROŠĪBAS INSTRUKCIJAS

1. Pievērsiet uzmanību signāliem, ko sniedz Jums Jūsu ķermenis. Nepareizi vai pārāk intensīvi vingrojumi var kaitēt veselībai. Ja parādās jebkurš no šiem stāvokļiem, sazinieties ar ārstu pirms vingrojumu programmas turpināšanas.
2. Turiet bērnus un mājdzīvniekus tālu no ierīces. Ierīce ir paredzēta tikai pieaugušo lietošanai.
3. Lietojiet ierīci uz cietas, plakanas virsmas ar aizsargpaklāju zem velotrenažiera, lai nodrošinātu Jūsu grīdas aizsardzību un ierīces stabilitāti. Drošības apsvērumu dēļ ap ierīci ir jābūt vismaz 0,5 m brīvas telpas.
4. Pirms ierīces lietošanas pārlicinieties, ka skrūves un uzgriežņi ir stingri pievilkti. Daži elementi, piemēram, pedāļi, viegli var kļūt vaļīgi.
5. Vienmēr lietojiet ierīci atbilstoši norādījumiem. Ja ierīces salikšanas vai pārbaudes laikā ir pamanīti jebkādi bojāti elementi vai ir dzirdama netipiska skaņa, kas rodas ierīces lietošanas laikā, pārtrauciet vingrošanu. Nelietojiet ierīci līdz problēmas novēršanas brīdim.
6. Lietojot ierīci, valkājiet atbilstošus apģērbus. Izvairieties no vaļīgu apģērbu valkāšanas, kas var tikt ievilkta ierīcē, ierobežot vai traucēt kustību.
7. Ierīce ir testēta un sertificēta atbilstoši standartam EN957 H.C klasē. **Tā ir paredzēta tikai lietošanai mājais-**

dzēta tikai lietošanai mājais-niecībās.

Maksimālais lietotāja svars ir 110 kg.

8. Ierīce nav paredzēta terapeitiskam lietojumam.

2. MONTĀŽAS INSTRUMENTI UN DAĻAS (sk. att. A):

3. MONTĀŽAS INSTRUKCIJA

1. SOLIS (sk. att. B):

Nostipriniet priekšējo un aizmugurējo stabilizatoru (2) un (3) uz galvenā rāmja (1), izmantojot četrus viļņoto paplākšņu (51), uzgriežņa (63) un skrūves (62) komplektus un pievelkot tos stingri ar atslēgu.

Piezīme:

Priekšējais stabilizators ir aprīkots ar transportēšanas riteņiem.

2. SOLIS (sk. att. C):

- Atskrūvējiet regulēšanas skrūvi (9) un izvelciet to pirms sēdekļa balsteņa stabīņa ievadīšanas (4) sēdekļa balsteņa stabīņa korpusā uz galvenā rāmja (1). Uztādiet caurumus atbilstošā augstumā, atļaidiet regulēšanas skrūvi un pievelciet to stingri.
- Pēc tam nostipriniet sēdekli (5) uz sēdekļa balsteņa plātnes (4) ar plakano paplākšni (46) un neilona uzgriežņi (47), izmantojot multifunkcionālo atslēgu.

Piezīme:

Nepārsniedziet atzīmi "stop".

3. SOLIS (sk. att. D):

- Pareizi pieslēdziet pretestības regulatora kabeli (53), izmantojot (54), un konsoles kabeli (13), izmantojot (14). Rikojieties atbilstoši tālāk sniegtajām montāžas attēlam.
- Nostipriniet priekšējo stabiņu (6) uz galvenā rāmja, izmantojot četrus seškanšu sēņveida galvas skrūves (49) un viļņotās paplāksnes (51) komplektus un pievelkot tos ar seškanšu atslēgu.

4. SOLIS (sk. att. E):

- Ievadiet roktura (7) pulsa sensora kabelus (15) caurumā priekšējā stabiņā (6) un izvelciet tos.
- Nostipriniet rokturu (7) roktura stiprināšanas ligzdā, izmantojot divus seškanšu sēņveida galvas skrūves (49) un viļņotās paplāksnes (51) komplektus un pievelkot tos ar seškanšu atslēgu.
- Atskrūvējiet krustveida galvas skrūvi (66) no konsoles (8) un pieslēdziet konsoles kabelus. Pēc tam izlīdziniet konsoli (8) ar plātņi, kas piemetināta pie priekšējā stabiņa (6). Pēc tam pieskrūvējiet konsoli (8) ar krustveida galvas skrūvi (66), izmantojot multifunkcionālo atslēgu.

5. SOLIS (sk. att. F):

- Nostipriniet pedāli (10L), kas apzīmēts ar burtu "L", uz kloķa (21), kas apzīmēts ar burtu "L", pretēji pulksteņrādītāja virzienam, izmantojot multifunkcionālo atslēgu. Pēc tam nostipriniet pedāli (10R), kas apzīmēts ar burtu "R", uz kloķa (21), kas apzīmēts ar burtu "R", pulksteņrādītāja virzienā, izmantojot multifunkcionālo atslēgu.
- Ierīces salikšana ir pabeigta. Ja ierīce nav noli-dzināta, to var noregulēt ar regulēšanas kājiņu (12).

4. KONSOLES LIETOŠANAS INSTRUKCIJA



SVARĪGĀKĀS FUNKCIJAS

- **MODE:** šī poga ļauj izvēlēties un bloķēt vē-lamo funkciju
- **SET:** : tā ir paredzēta parametru „TIME” (la-iks), „DISTANCE” (distance), „CALORIES” (kalo-rijas) un „PULSE” (pulss) vērtības noteikšanai.
- **CLEAR(RESET):** šī poga ir paredzēta vērtību atiestatīšanai līdz nullei.
- **ON/OFF(START/STOP):** tā aptur/atšak vērti-bu reģistrēšanu.

KONSOLES APKALPOŠANA

• AUTOMĀTISKA IESLĒGŠANA/IZSLĒGŠANA

Sistēma ieslēdzas, nospiežot jebkuru pogu vai ja ātruma sensors sāk nodot signālu.

Sistēma izslēdzas automātiski, ja netiek nodots ātruma signāls vai ja 4 minūšu laikā netiek nospiesta neviena poga

• ATIESTATĪŠANA

Moduli var atiestatīt, nomainot bateriju vai 3 sekundes nospiežot pogu “MODE”.

• DARBĪBAS REŽĪMS

Lai izvēlētos režīmu “SCAN” (reģistrēšana) vai “LOCK” (bloķēšana), nospiediet pogu “MODE”, līdz kursorš sāk mirgot pie izvēlētās funkcijas.

FUNKCIJAS

- **TIME:** nospiediet pogu "MODE", līdz kursorš rāda komandu "TIME". Pēc vingrošanas sākšanas tiek rādīts kopējais vingrošanas laiks.
- **SPEED:** nospiediet pogu "MODE", līdz kursorš rāda komandu "SPEED". Pēc vingrošanas sākšanas tiek rādīts tekošais ātrums.
- **DISTANCE:** nospiediet pogu "MODE", līdz kursorš rāda komandu "DISTANCE". Pēc vingrošanas sākšanas tiek rādīta nobraukta distance.
- **CALORIE:** nospiediet pogu "MODE", līdz kursorš rāda komandu "CALORIE". Pēc vingrošanas sākšanas tiek rādīts sadedzinātu kaloriju skaits.
- **ODOMETER** (ja pieejams): nospiediet pogu "MODE", līdz kursorš rāda komandu "ODOMETER". Pēc vingrošanas sākšanas tiek rādīta kopējā distance, kas nobraukta vingrošanas laikā.
- **PULSE** (ja pieejams): nospiediet pogu "MODE", līdz kursorš rāda komandu "PULSE". Pēc vingrošanas sākšanas tiek rādīts lietotāja pulss sirdspukstos minūtē. Novietojiet plaukstu uz sensoriem (vai novietojiet klipši uz auss) un turiet to tās 30 sekundes, lai iegūtu precīzāku mērīšanas rezultātu.
- **SCAN:** automātiski rāda secīgas vērtības, mainot tās ik pēc 4 sekundēm.
- **BATERIJA:** ja monitors nerāda datus pareizi, nomainiet konsoles baterijas.

5. IERĪCES TEHNISKA APKOPE

- Ja velotrenažieris netiks lietots ilgāku laiku, izņemiet bateriju no konsoles, lai tā neizlādētos.
- Bieži tīriet velotrenažieri ar sausu lupatiņu.
- Regulāri pārbaudiet elementus, kas piestiprināti ar skrūvēm un uzgriežņiem, lai pārlicinātos, ka tie nav vaļīgi.
- Regulāri ieeļļojiet kustīgas daļas.
- Uzglabājiet ierīci sausā un tīrā telpā, kas aizsargāta no bērnu piekļuves.

PT MANUAL DO USUÁRIO

INFORMAÇÃO IMPORTANTE! Obrigado por adquirir o nosso produto. Por favor, leia as instruções cuidadosamente antes de usar e armazenar em um local adequado.

1. INFORMAÇÕES IMPORTANTES DE SEGURANÇA

1. Cuidado com os sinais do seu corpo. Exercícios incorretos ou excessivos podem prejudicar sua saúde. Se alguma dessas condições ocorrer, consulte um médico antes de continuar com o programa de exercícios.
2. Mantenha crianças e animais de estimação afastados do equipamento. O equipamento é destinado ao uso somente por adultos.
3. Use o equipamento em uma superfície plana e sólida com um tapete de proteção embaixo da bicicleta ergométrica para proteger seu piso e a estabilidade do equipamento. Por razões de segurança, o equipamento deve ter pelo menos 0,5 metros de espaço livre ao seu redor.
4. Verifique se as porcas e os parafusos estão bem apertados antes de usar. Algumas peças, como pedais, etc., podem se soltar facilmente.
5. Sempre use o equipamento conforme as instruções. Se encontrar algum item com defeito durante a montagem ou inspeção do equipamento, ou se ouvir um ruído incomum do dispositivo durante o uso, pare de se exercitar. Não use o equipamento até que o problema seja resolvido.
6. Use roupas adequadas ao usar o equipamento. Evite usar roupas largas que possam ficar presas no dispositivo ou que possam restringir ou impedir o movimento.
7. O equipamento foi testado e certificado de acordo com a EN957 na classe H.C.

Adequado apenas para uso doméstico e doméstico.

Peso máximo do usuário 110 kg.

8. O equipamento não é adequado para uso terapêutico.

2. FERRAMENTAS E PEÇAS DE MONTAGEM

(ver Fig. A) :

3. INSTRUÇÕES DE MONTAGEM

PASSO 1

(ver Fig. B):

Fixe o estabilizador traseiro e dianteiro (2) e (3) à estrutura principal (1) com quatro conjuntos de arruelas onduladas (51), porcas (63) e parafusos (62), que devem ser firmemente apertados com a chave.

Nota:

o estabilizador dianteiro vem equipado com rodas de transporte.

PASSO 2

(ver Fig.C):

- Solte o botão de ajuste (9) e puxe-o para fora antes de colocar o cano do selim (4) na estrutura para o cano localizada no quadro principal (1), ajuste os orifícios na altura correta, solte o botão de ajuste e aperte-o firmemente.
- Em seguida, fixe o assento (5) na chapa de suporte do assento (4) com a arruela plana (46) e a porca de nylon (47) usando a chave multifuncional.

Nota:

Não exceda a marcação „parar“.

PASSO 3

(ver Fig. D):

- Conecte corretamente o cabo do regulador de resistência (53) usando o item (54) ao cabo do console (13) usando o item (14). Favor seguir a ilustração de montagem.
- Prenda o cano frontal (6) na estrutura principal com quatro conjuntos de parafusos Allen (49) e arruelas onduladas (51) e aperte-os usando a chave Allen.

PASSO 4

(ver Fig. E):

- Insira o cabo do monitor cardíaco (15) do guidão (7) no orifício do cano frontal (6) e puxe-o.
- Fixe o guidão (7) no soquete de montagem do guidão com dois conjuntos de parafusos Allen de cabeça cogumelo (49) e arruelas onduladas (51) e aperte-os com a chave Allen.
- Desaparafuse o parafuso Philips (66) do console (8) e conecte os cabos do console, em seguida alinhe o console (8) com a placa soldada ao cano frontal (6). Em seguida, fixe o console (8) com o parafuso Philips (66) usando a chave multifuncional.

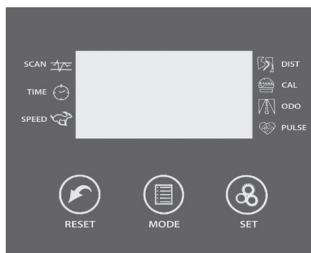
PASSO 5

(ver Fig. F):

- Prenda o pedal (10L) marcado com a letra „L“ na manivela (21) marcada com a letra „L“ com a chave multifuncional no sentido anti-horário e, em seguida, prenda o pedal (10R) marcado com a letra „R“ na manivela (21) com a letra „R“ no sentido horário usando a chave multifuncional.

- A montagem do aparelho está concluída. Se o aparelho estiver nivelado, ele pode ser ajustado através do pé regulador (12).

4. INSTRUÇÕES DE USO DO CONSOLE



PRINCIPAIS FUNÇÕES:

- **MODE:** Esta tecla permite selecionar e bloquear a função desejada.
- **SET:** Usado para especificar os valores „TIME“ (tempo), „DISTANCE“ (distância), „CALORIES“ (calorias) e „PULSE“ (pulso).
- **CLEAR(RESET):** Tecla usada para redefinir o valor para zero.
- **ON/OFF(START/STOP):** Pára/retoma o registro de valores.

OPERAÇÃO DO CONSOLE:

• LIGAMENTO/DESLIGAMENTO AUTOMÁTICO

O sistema liga quando qualquer tecla é pressionada ou quando o sensor de velocidade começa a transmitir um sinal.

O sistema desliga automaticamente quando o sinal de velocidade não é transmitido ou se nenhuma tecla for pressionada por 4 minutos.

• REDEFINIÇÃO

O módulo pode ser reiniciado substituindo a bateria ou pressionando o botão MODE por 3 segundos

• MODO DE OPERAÇÃO

Para escolher SCAN (registro) ou LOCK (bloqueio), aperte o botão MODE, até o cursor próximo à função desejada comece a piscar.

FUNÇÕES:

- **TIME:** Pressione o botão MODE até o cursor indicar TIME. Quando começar a se exercitar, o tempo total de exercício será mostrado.
- **SPEED:** Pressione o botão MODE até o cursor indicar SPEED. Quando começar a se exercitar, a velocidade atual será mostrada.
- **DISTANCE:** Pressione o botão MODE até o cursor indicar DISTANCE. Após o início do exercício, a distância percorrida será mostrada.
- **CALORIE:** Pressione o botão MODE até o cursor indicar CALORIES. Quando começar a se exercitar, o número de calorias queimadas será mostrado.
- **ODOMETER** (caso presente no produto) Pressione o botão MODE até o cursor indicar o comando ODOMETER. Após o início do exercício, a distância total percorrida durante o exercício será mostrada.
- **PULSE** (caso presente no produto) Pressione o botão MODE até o cursor indicar PULSE. Quando começar a se exercitar, sua frequência cardíaca será mostrada, exibida em batimentos por minuto. Coloque as mãos nos sensores de contato (ou coloque o clipe na orelha) e segure-as por 30 segundos para obter uma leitura mais precisa.
- **SCAN:** Exibe automaticamente os valores subsequentes, alterando-os a cada 4 segundos

- **PILHA:** Se o monitor não exibir dados corretamente, substitua as pilhas do console.

5. MANUTENÇÃO DO EQUIPAMENTO:

- Se a bicicleta não for usada por um longo período de tempo, remova a bateria do console para evitar sua exaustão.
- Limpe frequentemente a bicicleta com um pano limpo.
- Verifique regularmente se as peças aparafusadas com porcas e parafusos estão bem presas.
- Lubrifique as peças móveis regularmente.
- O equipamento deve ser armazenado em uma sala seca e limpa, fora do alcance de crianças.

RU ИНСТРУКЦИЯ ПО ЭКСПЛУАТАЦИИ

ВАЖНАЯ ИНФОРМАЦИЯ!

Спасибо за покупку нашего продукта. Пожалуйста, внимательно прочитайте это руководство перед использованием и храните его в подходящем месте.

1. ВАЖНАЯ ИНФОРМАЦИЯ О БЕЗОПАСНОСТИ

1. Следите за сигналами, которые дает вам ваше тело. Неправильная или чрезмерная физическая нагрузка может нанести вред вашему здоровью. Если возникает какое-либо из этих условий, проконсультируйтесь с врачом, прежде чем продолжить программу упражнений.
2. Держите детей и домашних животных подальше от оборудования. Оборудование предназначено для использования только взрослыми.
3. Используйте оборудование на твердой ровной поверхности с защитным ковриком под стационарным велосипедом, чтобы защитить свой пол и устойчивость оборудования. В целях безопасности оборудование должно иметь не менее 0,5 метра свободного пространства вокруг него.
4. Перед использованием убедитесь, что гайки и болты затянуты. Некоторые детали, такие как педали и т. д., могут легко раскрутиться.
5. Всегда используйте оборудование, как указано. Если вы обнаружите какие-либо дефектные детали во время сборки или осмотра оборудования, или если вы услышите необычный шум от устройства во время использования, прекратите тренировку. Не используйте оборудование, пока проблема не будет решена.
6. Носите соответствующую одежду при ис-

пользовании оборудования. Не надевайте свободную одежду, которая может зацепиться за устройство или может ограничить или предотвратить движение.

7. Оборудование было испытано и сертифицировано в соответствии с EN957 в классе H.C. **Подходит только для домашнего использования.** Максимальный вес пользователя 110 кг.
8. Оборудование не подходит для терапевтического использования.

2. ИНСТРУМЕНТЫ

И СБОРОЧНЫЕ ДЕТАЛИ (см. Рис. А):

3. Инструкция по установке

ШАГ 1

(см. Рис.В):

Закрепите задний и передний стабилизаторы (2) и (3) на главном рычаге (1) с помощью четырех комплектов гофрированных шайб (51), гайки (63) и болта (62), которые необходимо плотно затянуть гаечным ключом.

Примечание:

Передний стабилизатор оснащен транспортными колесами.

ШАГ 2

(см. Рис.С):

- Ослабьте ручку регулировки (9) и извлеките ее перед тем, как задвинуть стойку кронштейна сиденья (4) в корпус стойки, кронштейн сиденья на основной раме (1) и совместите отверстия на нужной высоте,

а затем отпустите ручку регулировки и крепко их затяните.

- Затем закрепите сиденье (5) на опорной пластине сиденья (4) с плоской шайбой (46) и нейлоновой гайкой (47) с помощью многофункционального ключа.

Примечание:

Не превышайте отметку «стоп».

ШАГ 3

(см. Рис.Д):

- Правильно подключите провод регулятора сопротивления (53) с помощью (54), а также провод консоли (13) с помощью (14). Пожалуйста, следуйте приведенному ниже монтажному изображению.
- Прикрепите переднюю стойку (6) к основному рычагу с помощью четырех наборов шестигранных болтов (49) и гофрированной шайбы (51) и затяните с помощью шестигранного ключа.

ШАГ 4

(см. Рис.Е):

- Вставьте провода датчика сердечного ритма (15) рукоятки (7) в отверстие в передней стойке (6) и вытащите их.
- Закрепите рукоятку (7) в крепежном гнезде рукоятки с помощью двух комплектов шестигранных болтов с грибовидной головкой (49) и гофрированной шайбы (51) и затяните шестигранным ключом.
- Отвинтите винт с крестообразной головкой (66) от консоли (8) и подсоедините провода консоли, затем выровняйте консоль (8) с пластиной, приваренной к передней стойке (6). Затем затяните консоль (8) с помощью винта с крестообразной головкой (66) с помощью многофункционального ключа.

ШАГ 5

(см. Рис.Е):

- вставьте провода датчика сердечного ритма (15) рукоятки (7) в отверстие в передней стойке (6) и вытащите их.
- Закрепите рукоятку (7) в крепежном гнезде рукоятки с помощью двух комплектов шестигранных болтов с грибовидной головкой (49) и гофрированной шайбы (51) и затяните шестигранным ключом.
- Отвинтите винт с крестообразной головкой (66) от консоли (8) и подсоедините провода консоли, затем выровняйте консоль (8) с пластиной, приваренной к передней стойке (6). Затем затяните консоль (8) с помощью винта с крестообразной головкой (66) с помощью многофункционального ключа.

4. РУКОВОДСТВО ПОЛЬЗОВАТЕЛЯ КОНСОЛИ



ОСНОВНЫЕ ХАРАКТЕРИСТИКИ:

- **MODE:** эта клавиша позволяет выбрать и заблокировать нужную функцию.
- **SET:** Указывает значения «TIME» (время), «DISTANCE» (расстояние), «CALORIES» (калории) и «PULSE» (пульс).

- **CLEAR(RESET):** клавиша используется для сброса значения на ноль.
- **ON/OFF(START/STOP):** останавливает / возобновляет запись значений.

ОБСЛУЖИВАНИЕ КОНСОЛИ

• АВТОМАТИЧЕСКОЕ ВКЛЮЧЕНИЕ / ВЫКЛЮЧЕНИЕ

Система включается при нажатии любой клавиши или когда датчик скорости начинает передавать сигнал.

Система выключается автоматически, когда сигнал скорости не передается или если в течение 4 минут не нажимается ни одна клавиша.

• СБРОС

Модуль можно сбросить, заменив батарею или нажав кнопку MODE. в течение 3 секунд.

РАБОЧИЙ РЕЖИМ

Чтобы выбрать SCAN (зарегистрировать) или LOCK (нажать), нажмите кнопку MODE пока курсор рядом с нужной функцией не начнет мигать.

ОСОБЕННОСТИ:

- **ВРЕМЯ (TIME):** нажимайте кнопку MODE, пока курсор не покажет TIME. Когда вы начнете тренироваться, будет показано общее время тренировки. **SPEED:** Naciśkać przycisk MODE, aż kursor wskaże polecenie SPEED. Po rozpoczęciu ćwiczeń będzie pokazywana bieżąca prędkość.
- **СКОРОСТЬ (DISTANCE):** нажимайте кнопку MODE, пока курсор не покажет SPEED. Когда вы начнете тренироваться, будет показана текущая скорость.
- **КАЛОРИИ (CALORIE):** нажимайте кнопку

MODE, пока курсор не покажет CALORIES. После начала упражнения будет показано количество сожженных калорий.

- **ИЗМЕРЕНИЕ РАССТОЯНИЯ (ODOMETER)** (если присутствует в продукте): Нажимайте кнопку MODE, пока курсор не покажет команду ODOMETER.

После начала упражнения будет показана общая пройденная дистанция.

- **ПУЛЬС (PULSE)** (если присутствует в продукте) Нажимайте кнопку MODE, пока курсор не покажет PULSE. Когда вы начнете тренироваться, будет отображаться ваш пульс, отображаемый в ударах в минуту. Положите руки на контактные площадки (или наденьте ушной зажим на ухо) и удерживайте их в течение 30 секунд для более точного считывания
- **SCAN:** автоматически отображает последующие значения, меняя их каждые 4 секунды.
- **БАТАРЕИ:** если монитор не отображает данные правильно, замените батареи консоли.

5. ОБСЛУЖИВАНИЕ ОБОРУДОВАНИЯ:

- Если велосипед не будет использоваться в течение длительного периода времени, извлеките аккумулятор из консоли, чтобы избежать его использования.
- Часто чистите велосипед чистой тканью.
- Регулярно проверяйте надежность крепления деталей, закрепленных болтами с гайками и болтами.
- Регулярно смазывайте движущиеся части.
- Оборудование следует хранить в сухом и чистом помещении, защищенном от детей.

SPOKEY sp. z o.o.

al. Roździeńskiego 188C

40-203 Katowice, Polska

tel: +48 32 317 20 00

www.spokey.pl / www.spokey.eu

e-mail: biuro@spokey.pl / office@spokey.eu

DISTRIBUTOR:**Spokey s.r.o.**

Sadová 618, 738 01 Frýdek - Místek

Česká republika, www.spokey.cz

Kanlux s.r.o.

M. R. Štefánika 379/19, 911 01 Trenčín

Slovensko, www.spokey.eu