

SPOKEY

My sport, my way



LUNA
928648

EN Home use treadmill

PL Bieżnia do użytku domowego

CZ Běžecký pás k domácímu použití

DE Laufband für den Heimgebrauch

SK Bežecký pás na domáce použitie

FI Juoksumatto kotikäyttöön

GR Διαδρομός οικιακής χρήσης

HR Kućna traka za trčanje

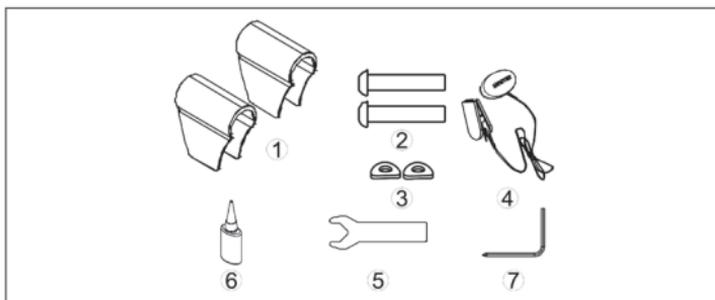
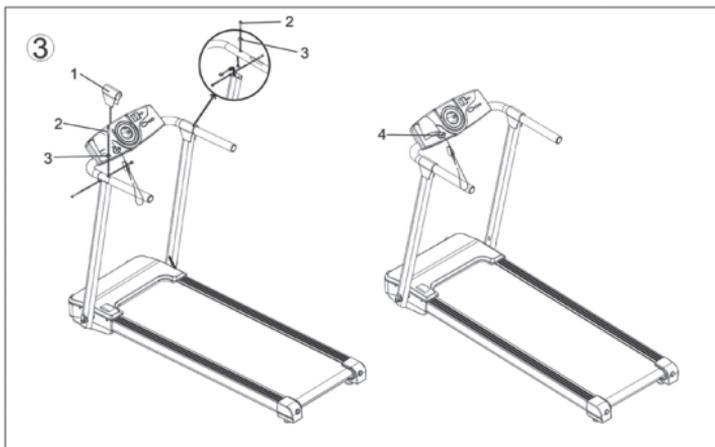
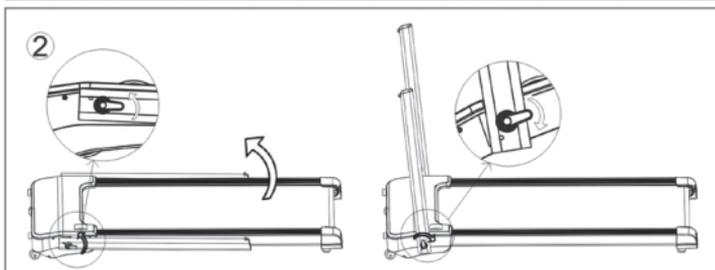
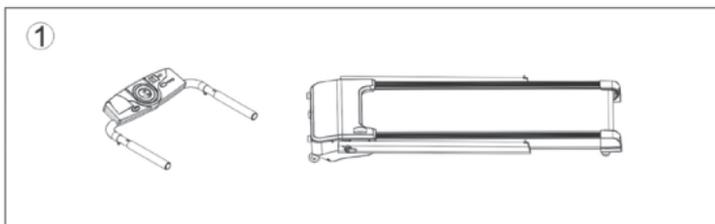
LT Buitinio naudojimo bėgtakis

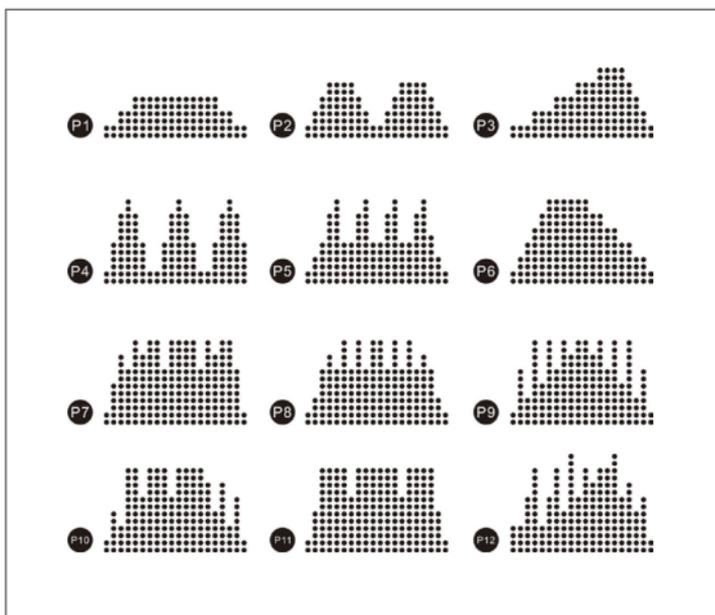
LV Skrejceļiņš mājas lietošanai

PT Passadeira para uso doméstico

RU Беговая дорожка для домашнего использования

www.spokey.eu

A**B**

C**D**

EN INSTRUCTION

Thank you very much for purchasing our product. Please read this instruction carefully before use it and keep the instruction at proper place.

1. CAUTION

To avoid any hurts, please read this manual carefully before using.



- For safety purpose do not stand on running belt while start.
- Please stop immediately for any feeling of vomit jerky during using.
- Children elder pregnant women patients are prohibited to use the machine.

2. SAFETY NOTIICE

- Please put the machine on flat ground. It is unsuitable to put the machine at following places:
 1. Outdoors.(The machine is specially designed for indoor use only)
 2. Slant ground or slant places on balcony.
 3. Sunlight area or near heater
- Error may be appeared if the power is not stable. Please do not use the same socket together with computer air conditioner etc.

- It is suggested to wear sports shoes and gym suit when use the machine.
- Please increase or decrease speed slowly.
- Do not put the machine near to wet object. Error maybe caused by waterdrop.

3. CAUTION DURING USE

- If you do not feel well before using, please consult with your doctor or coach.
- It is not our company's responsibility for any improper use by user to cause body injured.
- Please place the machine on flat places. Do not locate any objects 2M behind the machine.
- Do not start the machine when it is folded.
- Waterdrop is prohibited to run into the machine , especially to motor, power line and plug.
- Danger may cause if wearing long dress or other unsuitable dresses during use.
- Encloser spaces, air uncirculated places and with flammability places are prohibited to use the machine.
- Do not put any objects on the machine.
- Please switch off all functions and pull out plug after using.
- Please make sure the running belt is fastened before using.

4. TECHNICAL SPECIFICATION

Product Name	Treadmill
Voltage	220V
Frequency	60Hz
Speed	1.0-12 km/h
User Capacity	110 kg

5. HARDWARE AND TOOLS

(A)

NO.	Part Name	Spec	unit
1	Cover		PCS
2	Screw	M8*40	PCS
3	Pad		PCS
4	Safety Key		PCS
5	Wrench		PCS
6	Silicone oil		PCS
7	Wrench		PCS

6. ASSEMBLE INSTRUCTION

(B 1-3)

1. Take out the machine and parts to the flat floor carefully.
2. Loose the Knobs at the bottom of support frames, then lift the support frames at right position and tighten the knobs.
3. Put the computer on support frame, and tighten screw M6*25 and M6 nut (already put on the frame); Connect the connection line (at the right side of the frame and computer), make the computer in flat position and use the screws and pads to connect the computer to the frame. Put on the cover.
4. Put on the safety key to finish assemble.

7. CONTROL PANEL

(C)

1. Check that the red power switch on the back of the machine is turned off.
2. Turn on the power supply at the wall and turn on the red power switch at the back of the machine.
3. Place the emergency stop safety key on the front of the console. Clip the other end of the safety key onto your clothes and stand on the running belt facing the console.
4. Press the „START/STOP“ key, the machine will start at 1.0KM/H after 3 seconds.
5. Press „+“ key to increase the speed and „-“ key to decrease the speed. The fastest speed is 12KM/h and lowest is 1.0KM/h.
6. Press „MODE“ key, the screen will show Distance, Time, Calorie.
7. 12 programs range from P1-P12. When in stand by PROG, press „PROG“ key to set the programs then press „START/STOP“ to start the machine.
8. In case of emergency, please pull out safety key. The machine will stop very slowly.
9. To stop the machine you can also press the „START/STOP“.
10. Press „Reset“ key, all data will cleared to standby status.

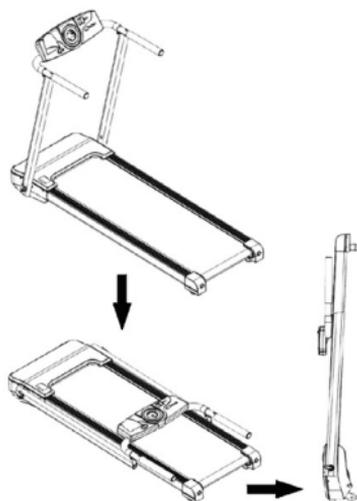
PRE-SET PROGRAMS x 12

(D)

The speed and time of the pre-set programs are fixed and cannot be changed.

The default time for the pre-set programs is 30 minutes.

8. FOLD AND UNFOLD



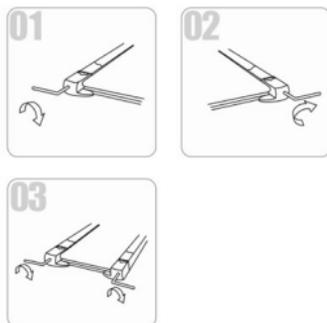
Take off the covers on the handle bar, then take off the M8*40 screws and Pads, folded the computer; Loose the knobs at the bottom of the frame, folded the support frame, make the support frame computer and the base of the frame in flat position, then tighten the knob to lie the machine against the wall. Please not: KEEP CHILDREN AWAY to avoid the machine fall down.

9. USAGE OF SILICONE OIL



Pull up tightly of the running belt. Then put the silicone oil to running board. Then start the machine to running 3 minutes without loading. It is better to maintain like this every 30 hours working of the machine. This can save lifetime of parts properly.

10. RUNBELT ADJUSTION



1. Running belt deviate to left

Start the machine by speed at 5-6km/h without loading, use die nut to make the screw go 1/4 circle (see fig1). Then make the machine running without loading 1-2 minutes. Please adjust like this to make the belt till to mid place.

2. Running belt deviate to right

Start the machine by speed at 5-6km/h without loading, use die nut to make the screw go 1/4 circle (see fig2). Then make the machine running without loading 1-2 minutes. Please adjust like this to make the belt till to mid place.

3. Running belt logjam

If the running belt is in dead condition, use die nut to make the screw 1/2 circle both left and right till this logjam solved.

11. DAILY MAINTAINANCE

1. Please disconnect power before checking the machine or cleaning.
2. Clear belt and dial plate after use, at least once a week.
3. Check and tighten screws and spines at fixing point.

PL INSTRUKCJA OBSŁUGI

Dziękujemy za zakup naszego produktu. Prosimy o uważne przeczytanie niniejszej instrukcji przed jej użyciem i przechowywanie jej w odpowiednim miejscu.

1. UWAGA

Aby uniknąć obrażeń, przeczytaj uważnie niniejszą instrukcję przed użyciem



- Ze względów bezpieczeństwa nie zaleca się stawiania na pasie podczas startu.
- Natychmiast zaprzestań używania w przypadku złego samopoczucia
- Nie zaleca się używania bieżni przez małe dzieci, osoby starsze oraz kobiety w ciąży. Podczas użytkowania przypnij klucz bezpieczeństwa do ubrania.

2. UWAGI DOTYCZĄCE BEZPIECZEŃSTWA

- Ustaw maszynę na płaskim podłożu. Nie należy umieszczać urządzenia w następujących miejscach:
 1. Na zewnątrz (Maszyna jest specjalnie zaprojektowana do użytku tylko wewnątrz pomieszczeń)
 2. Pochyłym podłożu
 3. Obszar nasłoneczniony lub w pobliżu grzejnika.
- W przypadku niestabilnego zasilania, urządzenie może wyświetlić błąd. Nie używaj tego samego gniazdka razem z urządzeniami o dużej mocy.
- Podczas korzystania z urządzenia zaleca się no-

sznienie butów sportowych i stroju gimnastycznego.

- Powoli zwiększaj lub zmniejszaj prędkość.
- Nie umieszczaj urządzenia w pobliżu mokrych przedmiotów. Kontakt z wodą może doprowadzić do wyświetlenia błędu.

3. UWAGI DOTYCZĄCE UŻYTKOWANIA

- W przypadku problemów zdrowotnych, skonsultuj się z lekarzem lub trenerem przed pierwszym użyciem.
- Nasza firma nie ponosi odpowiedzialności za jakiegokolwiek niewłaściwe użycie przez użytkownika, które spowoduje obrażenia ciała.
- Urządzenie powinno stać na równym podłożu. Nie należy umieszczać żadnych przedmiotów w odległości 2m za urządzeniem.
- Nie uruchamiaj maszyny po jej złożeniu.
- Chronić przed przedostaniem się wody do urządzenia, w szczególności do silnika, przewodu zasilającego i wtyczki.
- Niebezpieczeństwo może wystąpić w przypadku noszenia długich sukienek lub innych nieodpowiednich ubrań podczas użytkowania.
- Zabrania się używania w pomieszczeniach zamkniętych, bez cyrkulacji powietrza i łatwopalnych.
- Nie kładź żadnych ciężkich i niebezpiecznych przedmiotów na maszynie.
- Wyłącz wszystkie funkcje i wyciągnij wtyczkę po użyciu.
- Przed użyciem należy upewnić się, że pas biegowy jest dobrze naciągnięty.

4. SPECYFIKACJA TECHNICZNA

Nazwa produktu	Bieżnia
Napięcie	220V
Częstotliwość	60Hz
Prędkość	1.0-12 km/h
Max. waga użytkownika	110 kg

5. SPRZĘT I NARZĘDZIA

(patrz rys A)

Nr	Nazwa części	Spec	jedn.
1	Ośłona		szt.
2	Śruba	M8*40	szt.
3	Podkładka		szt.
4	Kluczyk bezpieczeństwa		szt.
5	Klucz		szt.
6	Olej silikonowy		szt.
7	Klucz		szt.

6. INSTRUKCJA MONTAŻU

(patrz rys B 1-3)

Ostrożnie wyjmij maszynę i części i umieść na płaskim podłożu.

Poluzuj pokrętła u dołu ram nośnych, a następnie unieś ramy nośne we właściwej pozycji i dokręć pokrętła.

Umieść komputer na ramie nośnej i dokręć śrubę M6*25 i nakrętkę M6 (już założoną na ramie);

Włóż kluczyk bezpieczeństwa, aby zakończyć montaż

7. PANEL STEROWANIA (patrz rys C)

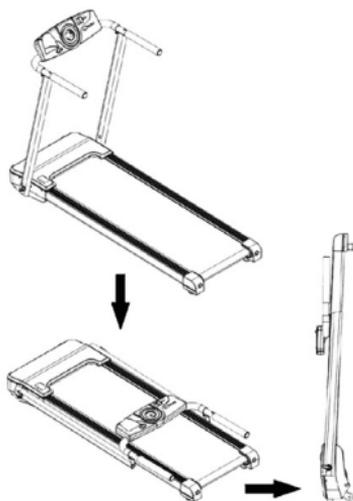
1. Sprawdź, czy czerwony wyłącznik zasilania z tyłu urządzenia jest wyłączony.
2. Podłącz za pomocą kabla urządzenie do gniazdka i włącz czerwony przełącznik na bieżni.
3. Umieść kluczyk bezpieczeństwa zatrzymania awaryjnego z przodu konsoli. Przypnij drugi koniec kluczyka bezpieczeństwa do ubrania i stań na pasie biegowym w kierunku konsoli.
4. Naciśnij przycisk „START/STOP”, maszyna uruchomi się z prędkością 1,0 km/h po 3 sekundach.
5. Naciśnij przycisk „+”, aby zwiększyć prędkość, oraz przycisk „-”, aby zmniejszyć prędkość. Najwyższa prędkość to 12 km/h, a najniższa to 1,0 km/h.
6. Wciśnij klawisz „MODE”, na ekranie pojawi się komunikat „Distance,Time,Calorie”.
7. Zakres 12 programów od P1-P12. W trybie gotowości naciśnij przycisk „PROG”, aby ustawić programy, a następnie naciśnij przycisk „START/STOP”, aby uruchomić urządzenie.
8. W nagłych wypadkach wyjmij kluczyk bezpieczeństwa. Maszyna zatrzyma się bardzo powoli.
9. Aby zatrzymać maszynę, możesz także nacisnąć „START/STOP”.
10. Wciśnij przycisk „Reset”, a wszystkie dane zostaną wyczyszczone do stanu gotowości.

ZAPROGRAMOWANE PROGRAMY x 12

(patrz rys D)

Prędkość i czas zaprogramowanych programów są stałe i nie mogą być zmieniane. Domyślny czas dla zaprogramowanych programów wynosi 30 minut.

8. SKŁADANIE I ROZKŁADANIE



Zdejmij osłony na kierownicy, a następnie odkręć śruby M8*40 i podkładki, złoż komputer; Poluzuj pokrętła w dolnej części ramy, złoż ramę nośną, komputer i podstawę ramy w pozycji płaskiej, a następnie dokręć pokrętło, aby oprzeć maszynę o ścianę. PRZECHOWYWIJ W BEZPIECZNYM MIEJSCU W PIONIE LUB POZIOMIE

9. APLIKACJA OLEJU SILIKONOWEGO



Pociągnij mocno pas bieżący. Następnie zaaplikuj olej silikonowy. Następnie uruchom maszynę 3 minuty bez obciążenia. Powyższą czynność zaleca się powtarzać co 30 godzin pracy maszyny. Pomoże to przedłużyć żywotność części.

10. REGULACJA PASA



1. Pas bieżni odchyła się w lewo

Uruchom maszynę z prędkością 5-6 km/h bez obciążenia, użyj klucza, aby przekręcić śrubę o 1/4 obrotu (patrz rys. 1). Następnie uruchom maszynę bez obciążenia na 1-2 minuty. Wyreguluj, aby pas znalazł się na środku.

2. Pas bieżni odchyła się w prawo

Uruchom maszynę z prędkością 5-6 km/h bez obciążenia, użyj klucza, aby przekręcić śrubę o 1/4 obrotu (patrz rys. 2). Następnie uruchom maszynę bez obciążenia na 1-2 minuty. Wyreguluj, aby pas znalazł się na środku.

3. Zacięcie pasa

W przypadku zacięcia się pasa, użyj kluczy, aby przekręcić śrubę o 1/2 obrotu (patrz rys. 3) w lewo i prawo, aż do usunięcia zatoru.

11. CODZIENNA KONSERWACJA

1. Odłącz zasilanie przed konserwacją lub czyszczeniem urządzenia.
2. Sprawdź i dokręć śruby w punkcie mocowania.
3. Nie wieszaj ubrań ani innych przedmiotów na maszynie.

CZ NÁVOD K OBSLUZE

Děkujeme vám za zakoupení našeho produktu. Před použitím si prosím pečlivě přečtěte tuto příručku a uložte ji na správné místo.

1. POZNÁMKA

Abyste předešli zranění, přečtěte si tuto před použitím pečlivě příručku.



- Z bezpečnostních důvodů nevstupujte na pás během startu.
- Okamžitě přestaňte používat v případě, že se cítíte špatně.
- Nastavení pásu během používání je zakázáno.
- Děti, senioři a těhotné ženy by neměly používat zařízení.
- Při použití připojte bezpečnostní klíč k oděvu

2. POZNÁMKY OHLEDNĚ BEZPEČNOSTI

- Postavte stroj na rovný povrch. Neumístujte zařízení na následující místa:
 1. enku (stroj je speciálně konstruován pro vnitřní použití)
 2. Šikmé plochy
 3. Slunečné místo nebo v blízkosti topení.
- V případě nestabilního napájení může zařízení zobrazit chybu. Nepoužívejte stejnou zásuvku spolu se zařízeními o stejném výkonu.
- Při používání přístroje se doporučuje nosit sportovní obuv a cvičební oděvy.
- Pomalu zvyšujte nebo snižujte rychlost.

- Dávejte pozor na děti a jiné předměty během skládání a rozkládání zařízení.
- Neumístujte přístroj vedle vlhkých předmětů. Kontakt s vodou může způsobit chybu.

3. POZNÁMKY OHLEDNĚ POUŽÍVÁNÍ

- V případě zdravotních problémů se před prvním použitím poradte s lékařem nebo trenérem.
- Naše společnost není zodpovědná za jakékoli nesprávné uživatelské použití, které by vedlo ke zranění.
- Po použití vytáhněte zástrčku.
- Při přesunu nebo výměně součástí přístroje odpojte zástrčku ze zásuvky.
- Zařízení by mělo stát na rovném povrchu. Neumístujte žádné předměty ve vzdálenosti 2m za zařízením.
- Nepoužívejte stroj po jeho sestavení.
- Chraňte před vniknutím vody do zařízení, zejména do motoru, napájecího kabelu a zástrčky.
- Nebezpečí může nastat při nošení dlouhých šatů nebo jiného nevhodného oblečení během používání.
- Je zakázáno používat v místnostech, bez cirkulace vzduchu a se zvýšenou hořlavostí.
- Nedávejte těžké a nebezpečné předměty na stroj.
- Vypněte všechny funkce a vytáhněte zástrčku po použití.
- Před použitím se ujistěte, že běžecký pás je dobře napnut.

4. TECHNICKÁ SPECIFIKACE

Název výrobku	Běžecský pás
Napětí	220V
Kmitočet	60Hz
Rychlost	1.0-12 km/h
Max. hmotnost uživatele	110 kg

5. ZAŘÍZENÍ A NÁSTROJE

(A)

Sériové číslo	Název dílu	Spec	Jednotka
1	Kryt		ks.
2	Šroub	M8 * 40	ks.
4	Podložka		ks.
4	Bezpečnostní klíč		ks.
5	Klíč		ks.
6	Silikonový olej		ks.
7	Klíč		ks.

6. NÁVOD PRO MONTÁŽ

(B 1-3)

1. Opatrně vytáhněte stroj a všechny jeho části z krabice a umístěte je na rovný povrch.
2. Uvolněte otočné páčky ve spodní části rámu, poté zvedněte nosné rámy do správné polohy a páčky znovu utáhněte.
3. Umístěte rám s displejem na nosné rámy a utáhněte jej pomocí šroubu M6 * 25 a maticí M6 (šroub i matice jsou již připevněné na rámu);
4. Po dokončení montáže vložte bezpečnostní klíč

7. OVLÁDACÍ PANEĽ (C)

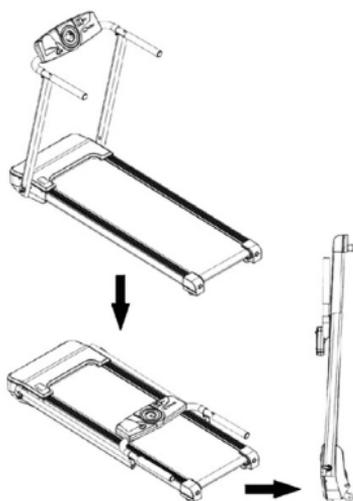
1. kontrolujte, zda je červený vypínač na zadní straně jednotky vypnutý.
2. Zapněte napájecí zdroj na stěně a červený vypínač na zadní straně jednotky.
3. Umístěte bezpečnostní klíč nouzového zastavení na přední stranu konzoly. Připojte druhý konec bezpečnostního klíče k oděvu a postavte se na běžecský pás ve směru konzole.
4. Stiskněte tlačítko „START / STOP“, stroj se spustí rychlostí 1,0 km / h za 3 sekundy.
5. Stiskněte tlačítko „+“, pro zvýšení rychlosti a tlačítko „-“ pro snížení rychlosti. Maximální rychlost je 12 km / h a nejnižší je 1,0 km / h.
6. Stiskněte tlačítko „MODE“, na obrazovce se zobrazí zpráva „Distance, Time, Calorie“.
7. Rozsah 12 programů od P1-P12. V pohotovostním režimu stiskněte tlačítko „PROG“ pro instalaci programů a stisknutím tlačítka „START / STOP“ spustíte zařízení.
8. V případě nouze vyjměte bezpečnostní klíč. Stroj se zastaví velmi pomalu.
9. Chcete-li stroj zastavit, můžete také stisknout tlačítko „START / STOP“.
10. Klepněte na tlačítko „Reset“ a všechna data budou vymazána, do stavu připravenosti.

PŘEDINSTALOVANÉ PROGRAMY X12

(D)

Rychlost a čas naprogramovaných programů jsou pevné a nelze je měnit.
Výchozí čas pro přednastavené programy je 30 minut.

8. SKLÁDÁNÍ A ROZKLÁDÁNÍ



Sejměte kryty na řídicích, následně odšroubujte šrouby M8*40 a podložky, složte počítač; Uvolněte voliče ve spodní části rámu, uložte nosný rám, počítač a podložky rámu do ploché polohy, následně dotáhněte volič, abyste opřeli stroj o stěnu.

9. POUŽITÍ SILIKONOVÉHO OLEJE



Silně naáhněte běžecký pás. Poté aplikujte silikonový olej. Poté spustte stroj 3 minuty bez zatížení. Výše uvedená činnost se doporučuje opakovat každých 30 hodin provozu stroje. To pomůže prodloužit životnost dílů.

10. NASTAVENÍ PÁSU



1. Běžecký pás se odchyluje doleva

Spusťte stroj s rychlostí 5-6 km/h bez zatížení, použijte klíč, abyste dotáhli šroub o 1/4 otáčky (viz obr. 1). Poté spustte stroj bez zatížení po dobu 1-2 minut. Nastavte pás tak, aby byl uprostřed..

2. Běžecký pás se odchyluje doprava

V případě zaseknutí pásu použijte klíč, abyste otočili šroub o 1/2 otáčky (viz obr. 2) vlevo a vpravo až do odstranění zaseknutí.

3. Zaseknutí pásu

Pokud pás uvízne, použijte výstružníky, abyste otočili šroub o 1/2 otáčky doleva a doprava, dokud nedejde k odstranění ucpaní..

11. DENNÍ ÚDRŽBA

1. Vypněte napájení před údržbou nebo čištěním jednotky.
2. Zkontrolujte a utáhněte šrouby v upevňovacím bodě.
3. Nezavěšujte oblečení nebo jiné předměty na stroj.

DE BETRIEBSANLEITUNG

Vielen Dank für den Kauf unseres Produkts. Bitte lesen Sie diese Bedienungsanleitung vor Gebrauch sorgfältig und bewahren Sie sie an einem zugänglichen Ort.

1. HINWEIS

Lesen Sie diese Bedienungsanleitung vor dem Gebrauch sorgfältig durch, um Verletzungen zu vermeiden.



- Aus Sicherheitsgründen wird es nicht empfohlen, beim Start auf dem Band zu stehen.
- Unterbrechen Sie den Training, wenn Sie sich unwohl fühlen.
- Es ist verboten, das Band während des Trainings einzustellen.
- Das Laufband sollte nicht von Kleinkindern, älteren Personen und Schwangeren benutzt werden. Befestigen Sie den Sicherheitsschlüssel an Ihrer Kleidung, wenn Sie das Gerät nutzen.

2. SICHERHEITSHINWEISE

- Legen Sie das Gerät auf einen ebenen Untergrund Stellen Sie das Gerät nicht:
 1. Im Außenbereich (das Gerät ist speziell für den Innenbereich entwickelt)
 2. Auf schrägen Untergrund
 3. Im sonnigen Bereich oder in der Nähe der Heizung..
- Im Fall von der instabilen Stromversorgung kann das Gerät einen Fehler anzeigen. Verwenden Sie die Steckdose nicht zusammen mit den Hochleistungsgeräten.
- Es wird empfohlen, Sportschuhe und ein Fitness-Kleidung zu tragen, wenn Sie das Gerät verwenden.

- Erhöhen und reduzieren Sie die Geschwindigkeit langsam.
- Achten Sie bei Öffnen und Schließen des Geräts auf Kinder und andere Gegenstände.
- Stellen Sie das Gerät nicht in der Nähe von nassen Gegenständen auf. Kontakt mit Wasser kann zu einem Fehler führen.
- Powoli zwiększaj lub zmniejszaj prędkość.
- Nie umieszczaj urządzenia w pobliżu mokrych przedmiotów. Kontakt z wodą może doprowadzić do wyświetlenia błędu.

3. HINWEISE FÜR BENUTZER

- Im Fall von den gesundheitlichen Problemen wenden Sie sich vor dem ersten Gebrauch an Ihren Arzt oder Trainer.
- Unsere Firma trägt keine Verantwortung für nicht bestimmungsgemäße Verwendung durch den Benutzer, die zu Personenschäden führen kann.
- Ziehen Sie den Stecker nach Gebrauch heraus.
- Ziehen Sie den Stecker heraus, wenn Sie die Teile des Geräts verschieben oder austauschen.
- Das Gerät sollte auf einen ebenen Untergrund stehen. Stellen Sie keine Gegenstände in einem Abstand von 2m vom Gerät auf.
- Starten Sie das Gerät nicht, wenn es zusammengeklappt ist.
- Schützen Sie das Gerät vor dem Eindringen von Wasser, insbesondere in den Motor, das Netzkabel und den Stecker.
- Tragen Sie geeignete, nicht lose und lange Kleidung bei Gebrauch des Geräts.
- Es ist verboten, in geschlossenen Räumen ohne Luftzirkulation und brennbar zu verwenden.

- Stellen Sie keine schweren oder gefährlichen Gegenstände auf das Gerät.
- Schalten Sie alle Funktionen aus und ziehen Sie den Stecker nach Gebrauch heraus.
- Stellen Sie vor dem Gebrauch sicher, dass das Band festgezogen ist.

4. TECHNISCHE SPEZIFIKATION

Produktname	Laufband
Spannung	220V
Frequenz	60Hz
Geschwindigkeit	1.0-12 km/h
Max. Benutzergewicht	110 kg

5. TEILE UND WERKZEUGE (A)

Seriennummer	Name des Teils	Spezifikation	Einheit
1	Gehäuse		St.
2	Schraube	M8*40	St.
3	Unterlage		St.
4	Sicherheitsschlüssel		St.
5	Schlüssel		St.
6	Silikonöl		St.
7	Schlüssel		St.

6. MONTAGEANLEITUNG (B 1-3)

1. Packen Sie vorsichtig das Gerät und die Teile aus und legen Sie es auf einen ebenen Untergrund.
2. Lösen Sie die Knöpfe an der Unterseite der Stützrahmen, heben Sie die Stützrahmen an und ziehen Sie die Knöpfe fest.
3. Stellen Sie das Bedienpult auf einen Stützrahmen und ziehen Sie die Schraube M6*25 und die Mutter M6 (bereits am Rahmen befestigt) fest.

4. Stecken Sie den Sicherheitsschlüssel ein, um die Montage abzuschließen.

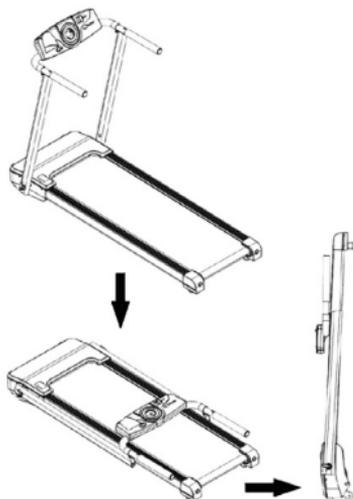
7. BEDIENPULT (C)

1. Überprüfen Sie, ob der rote Hauptschalter auf der Rückseite des Geräts ausgeschaltet ist.
2. Schließen Sie das Gerät mit einem Kabel an die Steckdose an und schalten Sie den roten Schalter am Laufband ein.
3. 3Stecken Sie den Sicherheitsschlüssel an die Vorderseite des Bedienpult ein. Befestigen Sie das andere Ende des Sicherheitsschlüssels an Ihrer Kleidung und stellen Sie sich auf das Band in Richtung Bedienpult.
4. Drücken Sie die Taste „START / STOP“. Das Gerät wird nach 3 Sekunden mit einer Geschwindigkeit von 1,0 km/h starten.
5. Drücken Sie die Taste „+“, um die Geschwindigkeit zu erhöhen, und die Taste „-“, um die Geschwindigkeit zu reduzieren. Die höchste Geschwindigkeit beträgt 12 km/h und die niedrigste Geschwindigkeit 1,0 km/h.
6. Drücken Sie die Taste „MODE“, auf dem Bildschirm wird die Meldung „Entfernung, Zeit, Kalorie“ angezeigt.
7. Bereich von 12 Programmen von P1-P12. Drücken Sie im Standby-Modus „PROG“, um Programme einzustellen, und drücken Sie dann „START/STOP“, um das Gerät zu starten.
8. Ziehen Sie im Notfall den Sicherheitsschlüssel heraus. Das Gerät stoppt sehr langsam.
9. Um das Gerät auszuschalten, drücken Sie „START/STOP“.
10. Drücken Sie die Taste „Reset“ und alle Daten werden in den Standby-Modus gelöscht.

PROGRAMMIERTE PROGRAMME x 12 (D)

Die Geschwindigkeit und Zeit der Programme sind fest und können nicht verändert werden. Die Standardzeit der Programme beträgt 30 Minuten.

8. ÖFFNEN UND SCHLIESSEN



Entfernen Sie die Abdeckungen am Bedienpult, lösen Sie dann die M8*40 Schrauben und Unterlegscheiben und demontieren Sie den Bedienpult. Lösen Sie die Knöpfe an der Unterseite des Rahmens, klappen Sie den Stützrahmen, das Bedienpult und die Basis in eine flache Position und ziehen Sie den Knopf fest, um das Gerät an die Wand zu lehnen. BEWAHREN SIE DAS GERÄT AN EINEN SICHEREN ORT IN VERTIKALER ODER SENKRECHTER POSITION

9. SILIKONÖL



Ziehen Sie das Band fest. Tragen Sie das Silikonöl auf. Schalten Sie dann das Gerät für 3 Minuten ohne Last ein. Es wird empfohlen, die obige Tätigkeit alle 30 Stunden des Betriebs zu wiederholen. Damit wird die Lebensdauer des Geräts verlängert.

10. EINSTELLUNG DES BANDS



1. Das Band verschiebt sich nach links

Starten Sie das Gerät mit einer Geschwindigkeit von 5-6 km/h ohne Last, verwenden Sie den Schlüssel, um die Schraube um 1/4 Drehung zu drehen (s. Abb. 1). Starten Sie dann das Gerät für 1-2 Minuten ohne Last. Stellen Sie das Band so ein, dass es sich in der Mitte befindet.

2. Das Band verschiebt sich nach rechts

Starten Sie das Gerät mit einer Geschwindigkeit von 5-6 km/h ohne Last, verwenden Sie den Schlüssel, um die Schraube um 1/4 Drehung zu drehen (s. Abb. 2). Starten Sie dann das Gerät für 1-2 Minuten ohne Last. Stellen Sie das Band so ein, dass es sich in der Mitte befindet.

3. Das Band klemmt sich

Wird das Band geklemmt, verwenden Sie den Schlüssel, um die Schraube um 1/2 Drehung zu drehen, bis das Band sich nicht mehr klemmt.

11. TÄGLICHE WARTUNG

1. Trennen Sie die Stromversorgung, bevor Sie das Gerät warten oder reinigen.
2. Überprüfen Sie die Schrauben auf festen Sitz.
3. Hängen Sie keine Kleidung oder andere Gegenstände an das Gerät.

SK NÁVOD NA POUŽITIE

Ďakujeme Vám, že ste zakúpili náš produkt.

Pred použitím si pozorne prečítajte tento návod a odložte ho na vhodné miesto.

1. POZOR

Pred použitím si pozorne prečítajte tento návod, aby ste sa vyhli zraneniu.



- Bezpečnostných dôvodov nestojte na páse počas štartu.
- V prípade zvracania spôsobeného používaním zariadenia ho okamžite prestaňte používať.
- V prípade potreby pomaly zvyšujte rýchlosť.
- Nastavenie pásu je počas používania stroja zakázané.
- Pri používaní stroja sa odporúča nosiť športovú obuv.
- Deti, staršie osoby, tehotné ženy a pacienti nemôžu zariadenie používať.
- Počas používania si pripevnite na odev bezpečnostný kľúč.
- Pri používaní zariadenia sa pevne držte rukovätí.

2. BEZPEČNOSTNÉ POKYNY

- Položte stroj na rovnom povrchu. Neumiestňujte zariadenie na týchto miestach:
 1. Vonku (Stroj je špeciálne navrhnutý iba na použitie v interiéri)
 2. Šikmý povrch na balkóne.
 3. Miesto s intenzívnym slnečným svetlom alebo blízko radiátora.
 4. Veľké hlučné miesta
- V prípade nestabilného napájania môže zariadenie zobraziť chybu. Nepoužívajte tú istú

zásuvku s počítačom, klimatizáciou atď.

- Pri používaní zariadenia sa odporúča nosiť športovú obuv a vhodné oblečenie.
- Pomaly zvyšujte alebo znižujte rýchlosť.
- Pri skladaní a rozkladaní zariadenia dávajte pozor na deti a iné predmety.
- Zariadenie neumiestňujte v blízkosti vlhkých predmetov. Pri kontakte s vodou môže dôjsť k zobrazeniu chyby.

3. POUŽITIE

- V prípade zdravotných problémov sa pred prvým použitím poraďte so svojim lekárom alebo školiteľom.
- Naša firma nezodpovedá za akékoľvek nesprávne použitie stroja používateľom, ktoré môže mať za následok telesné zranenie.
- Po použití zariadenia vytiahnite zástrčku zo zásuvky.
- Pri premiestňovaní alebo výmene častí zariadenia vytiahnite zástrčku zo zásuvky.
- Deti, staršie osoby a tehotné ženy nemôžu používať zariadenie. Pred použitím by sa pacienti mali poradiť so svojim lekárom.
- Zariadenie by malo stáť na rovnom povrchu. Vo vzdialenosti 2 m od zariadenia neumiestňujte žiadne predmety.
- Neuvádzajte stroj do prevádzky po zložení.
- Zabráňte vniknutiu vody do zariadenia, najmä do motora, napájacieho kábla a zástrčky.
- Počas používania zariadenia môže dôjsť k nebezpečenstvu v prípade, ak budete nosiť dlhé šaty alebo iný nevhodný odev.
- Je zakázané používať zariadenia v uzavretých miestnostiach bez cirkulácie vzduchu, ktoré sa

môžu ľahko zapáliť.

- Na zariadenie nekladte žiadne predmety.
- Po použití vypnite všetky funkcie a vyťahnite zástrčku.
- Pri uvedení stroja nestojte priamo na páse.
- Stroj nerozoberajte bez prítomnosti kvalifikovanej osoby.
- Pred použitím zariadenia sa uistite, že je bezpečný pás pripavený.

4. TECHNICKÁ ŠPECIFIKÁCIA

Názov produktu	Bežecký pás
Napätie	220V
Frekvencia	60Hz
Rýchlosť	1.0-12 km/h
Max. váha používateľa	110 kg

5. STROJ A NÁSTROJE (A)

Sériové číslo	Názov dielu	Typ	Jednotka
1	Kryt		ks.
2	Skrutka	M8*40	ks.
3	Podložka		ks.
4	Bezpečnostný kľúč		ks.
5	Kľúč		ks.
6	Silikónový olej		ks.
7	Kľúč		ks.

6. NÁVOD NA MONTÁŽ (B 1-3)

1. Opatrne vyťahnite stroj a všetky jeho časti z krabice a umiestnite ich na rovný povrch.
2. Uvoľnite otočné páčky v spodnej časti rámu, potom zdvihnite nosné rámy do správnej polohy a páčky znova utiahnite.
3. Umiestnite rám s displejom na nosné rámy a

utiahnite ho pomocou skrutky M6 * 25 a maticu M6 (skrutka a matica sú už pripavené na ráme);

4. Po dokončení montáže vložte bezpečnostný kľúč

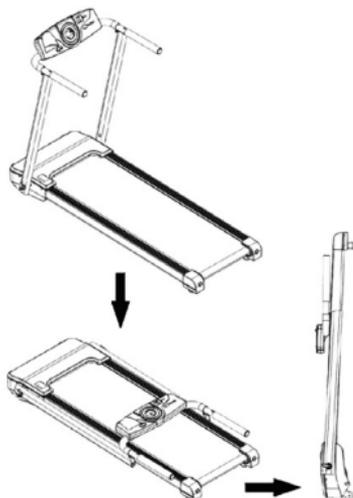
7. OVLÁDACÍ PANEL (C)

1. Skontrolujte, či je vypnutý červený vypínač na zadnej strane zariadenia.
2. Vypnite sieťovú zásuvku na stene a potom pripojte napájací kábel k stene a zadnej časti zariadenia.
3. Zapnite napájanie na stene a červený vypínač na zadnej strane zariadenia.
4. Nasadte bezpečnostný kľúč núdzového zastavenia na prednú časť konzoly. Zaciaknite druhý koniec bezpečnostného kľúča na oblačenie a postavte sa na bežiaci pás tvárou ku konzole.
5. Stlačte tlačidlo „START/STOP“, stroj sa po 3 sekundách spustí s rýchlosťou 1,0 km/h.
6. Stlačením tlačidla „+“ zvýšite rýchlosť a tlačidlom „-“ rýchlosť znížite. Najvyššia rýchlosť je 12 km/h a najnižšia 1,0 km/h.
7. Stlačte tlačidlo „MODE“, na displeji sa objaví správa „Distance, Time, Calorie“.
8. Rozsah 12 programov od P1-P12. V pohotovostnom režime stlačte „PROG“ pre nastavenie programov a následne stlačte „START/STOP“ pre spustenie zariadenia.
9. V prípade núdze vyťahnite bezpečnostný kľúč. Stroj sa zastaví veľmi pomaly.
10. Stroj môžete zastaviť aj stlačením tlačidla „START/STOP“.
11. Stlačte tlačidlo „Reset“ a všetky údaje sa vymažú do pohotovostného režimu.

PREDNASTAVENÉ PROGRAMY x 12 (D)

Rýchlosť a čas nastavených programov sú pevné a nemôžu byť zmenené. Predvolený čas pre prednastavené programy je 30 minút.

8. SKLADANIE A ROZKLADANIE



Odstráňte kryty na rukovätiach, odskrutkujte skrutky M8*40 a podložky, zostavte počítač; Uvoľnite gombíky na spodnej časti rámu, zostavte nosný rám, počítač a základňu rámu do plochej polohy, potom dotiahnite gombík, aby ste stroj mohli oprieť o stenu. **UCHOVÁVAJTE MIMO DOSA-HU DETÍ**, aby ste predišli pádu zariadenia na dieťa.

9. APLIKÁCIA SILIKÓNOVÉHO OLEJA



Silno potiahnite bežecký pás. Potom naneste silikónový olej. Potom naštartujte stroj a nechajte ho bežať 3 minúty bez zaťaženia. Vyššie uvedený postup sa odporúča opakovať každých 30 hodín prevádzky stroja. Pomôže to predĺžiť životnosť dielov.

10. REGULÁCIA PÁSA



1. Bežecký pás odbieha doľava

Naštartujte stroj s rýchlosťou 5-6 km/h bez zaťaženia, pomocou kľúča otočte skrutku o 1/4 otáčky (pozri obr. 1). Potom naštartujte stroj bez zaťaženia na 1-2 minúty. Nastavte pás tak, aby bol centrálny v strede.

2. Bežecký pás odbieha doprava

Naštartujte stroj s rýchlosťou 5-6 km/h bez zaťaženia, pomocou kľúča otočte skrutku o 1/4 otáčky (pozri obr. 1). Potom naštartujte stroj bez zaťaženia na 1-2 minúty. Nastavte pás tak, aby bol centrálny v strede.

3. Zaseknutie pásu

Ak sa pás zasekne, tak pomocou kľúča otočte skrutku o 1/2 otáčky doľava a doprava, až kým neuvolníte pás.

11. KAŽDODENNÁ ÚDRŽBA

1. Pred údržbou alebo čistením zariadenia odpojte napájanie.
2. Po použití stroja najmenej raz týždenne vyčistite pás.
3. Skontrolujte a dotiahnite skrutky v mieste spojov.
4. Na zariadenie nevesajte oblečenie ani iné predmety.

FI KÄYTTÖOHJEET

Kiitämme tuotteidemme ostosta.

Lue tämä käyttöohje huolellisesti ennen käyttöä ja säilytä se sopivassa paikassa.

1. HUOMIO

Vaurioiden välttämiseksi lue tämä käyttöohje huolellisesti ennen käyttöä.



- Turvallisuussyistä ei ole suositeltavaa seistä matolla käynnistämisen aikana.
- Lopeta käyttö heti, jos tunnet pahaa oloa
- Vyön säätäminen käytön aikana on kielletty.
- Juoksumattoa ei suositella pienille lapsille, vanhuksille tai raskaana oleville naisille. Kiinnitä turva-avain vaatteisiisi käytön ajaksi.

2. TURVAOHJEET

- Aseta kone tasaiselle alustalle. Älä sijoita laitetta seuraaviin paikkoihin:
 1. Ulos (kone on erityisesti suunniteltu vain sisäkäyttöön)
 2. Kaltevalle alustalle
 3. Auringonvalossa olevalle paikalle tai lämmittimen lähelle.
- Jos virransyöttö on epävakaa, laite saattaa näyttää virheen. Älä käytä samaa pistorasiaa suuritehoisissa laitteissa.
- Laitetta käytettäessä on suositeltavaa käyttää urheilujalkineita ja kuntosalivaatteita.
- Nosta tai pienennä nopeutta hitaasti.
- Ole varovainen lasten ja muiden esineiden

suhteen taitettaessa tai avattaessa laitetta.

- Älä sijoita laitetta märkien esineiden läheisyyteen. Kosketus veteen voi johtaa virheen näyttämiseen.

3. KÄYTTÖÄ KOSKEVAT MERKINNÄT

- Ota yhteys lääkäriisi tai kouluttajaasi ennen ensimmäistä käyttöä, jos ilmenee terveysongelmia.
- Yrityksemme ei ole vastuussa käyttäjän väärinkäytöksistä, jotka johtavat henkilövahinkoihin.
- Vedä pistotulppa irti käytön jälkeen.
- Kun siirät tai vaihdat laitteen osia, vedä pistoke irti.
- Laitteen tulee seisoa tasaisella alustalla. Älä sijoita mitään esineitä 2 metrin säteelle laitteesta sen taakse.
- Älä käynnistä konetta taitettuna.
- Suojaa veden tunkeutuminen laitteeseen, erityisesti moottoriin, virtajohtoon ja pistorasiaan.
- Laitteen käytön aikana pitkien mekkojen tai muiden sopimattomien vaatteiden pitäminen voi aiheuttaa vaaratilanteen.
- Käyttö suljetuissa tiloissa ilman ilmankiertoa ja syttyvien aineiden lähellä on kielletty.
- Älä aseta koneelle painavia tai vaarallisia esineitä.
- Poista kaikki toiminnot käytöstä ja vedä pistoke irti käytön jälkeen.
- Varmista, että juoksumatto on kiristetty tiukasti ennen käyttöä.

4. TEKNISEET TIEDOT

Tuotenimi	Juoksumatto
Jännite	220V
Taajuus	60Hz
Nopeus	1,0–12 km/h
Max. käyttäjän paino	110 kg

5. LAITTEET JA VÄLINEET

(A)

Valmiusnumero	Varaosien nimet	Tekniset tiedot	yksikkö
1	Laippa		kpl.
2	Ruuvi	M8*40	kpl.
4	Aluslevy		kpl.
4	Turva-avain		kpl.
5	Avain		kpl.
6	Silikoniöljy		kpl.
7	Avain		kpl.

6. ASENNUSOHJEET (B 1-3)

1. Poista kone ja sen osat varovasti ja aseta tasaiselle alustalle.
2. Löysää tukikehysten alaosassa olevia nuppeja, nosta sitten tukikehykset paikoilleen ja kiristä nupit.
3. Aseta tietokone tukikehykseen ja kiristä M6*25 -ruuvi ja M6-mutteri (jo kiinnitetty kehykseen);
4. Aseta turva-avain asennuksen loppuun saatamiseksi.

7. OHJAUSTAULU (C)

1. Tarkista, että laitteen takana oleva punainen virtakytkin on kytketty pois päältä.
2. Kytke laite pistorasiaan kaapelilla ja kytke punainen katkaisin juoksumatolla päälle.
3. Aseta hätäpysäytysnäppäin konsolin etuosan. Kiinnitä turva-avaimen toinen pää vaateteisiisi ja astu juoksumatolle konsolia kohti.
4. Paina „START/STOP” -painiketta, jolloin kone käynnistyy nopeudella 1,0 km/h kolmen sekunnin kuluttua.
5. Paina „+” -painiketta lisätäksesi nopeutta ja „-” -painiketta vähentääksesi nopeutta. Suurin nopeus on 12 km/h ja pienin on 1,0 km/h.
6. Paina „MODE” -näppäintä, näyttöön tulee viesti „Etäisyys, aika, kalori”.
7. Valikoimassa on 12 ohjelmaa: P1-P12. Aseta ohjelmat valmiustilassa painamalla „PROG” ja käynnistä sitten laite painamalla „START/STOP” -painiketta
8. Hätätilanteessa poista turva-avain. Kone pysähtyy hyvin hitaasti.
9. Voit myös pysäyttää koneen painamalla „START/STOP”.
10. Paina „Nollaa” -painiketta, jolloin kaikki tiedot tyhjennetään valmiustilaan.

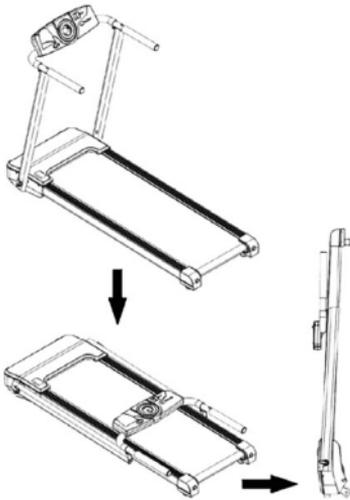
OHJELMOIDUT OHJELMAT x 12

(D)

Ohjelmoitujen ohjelmien nopeus ja aika ovat kiinteät, eikä niitä voida muuttaa.

Ohjelmoitujen ohjelmien oletusaika on 30 minuuttia.

8. TAITTAMINEN JA AVAAMINEN



Irrota ohjauspyörän kannet, avaa M8*40 -ruuvit ja aluslevyt, kokoa tietokone; löysää kehyksen alaosassa olevia nuppeja ja taita tukikehys, tietokone ja rungon alusta tasaiseen asentoon ja kiristä sitten nuppi koneen tukemiseksi seinää vasten. SÄILYLTÄ TURVALLISESTI PYSTY- TAI VA-
AKAASENNOSSA

9. SILIKONIÖLJYN LEVITYS



Vedä juoksuhihna tiukalle. Levitä sitten silikoniöljyä. Käynnistä kone ja pidä sitä käynnissä 3 minuuttia ilman kuormaa. Edellä mainittu menettely suositellaan toistettavaksi koneelle 30 käyttötunnin välein. Tämä auttaa pidentämään osien käyttöikää.

10. VYÖN SÄÄTÖ



1. Juoksumatto kallistuu vasemmalle

Käynnistä kone nopeudella 5-6 km/h ilman kuormaa, käytä avaintaruuvien kääntämiseksi 1/4 kierrosta (katso kuva 1). Pidä konetta sitten käynnissä ilman kuormaa 1-2 minuutin ajan. Säädä se niin, että matto on keskitetty.

2. Juoksumatto kallistuu oikealle

Käynnistä kone nopeudella 5-6 km/h ilman kuormaa, käytä avaintaruuvien kääntämiseksi 1/4 kierrosta (katso kuva 2). Pidä konetta sitten käynnissä ilman kuormaa 1-2 minuutin ajan. Säädä se niin, että matto on keskitetty.

3. Matto on jumissa

Jos matto on jumissa, kierrä ruuviavaimella ruuvia 1/2 kierrosta (katso kuva 2) vasemmalle ja oikealle, kunnes tukos on poistettu.

11. PÄIVITTÄINEN HUOLTO

1. Katkaise virta ennen laitteen huoltoa tai puhdistamista.
2. Tarkista ja kiristä ruuvit kiinnityskohdassa.
3. Älä ripusta vaatteita tai muita esineitä koneelle.

GR ΟΔΗΓΙΕΣ

Σας ευχαριστούμε πολύ για την αγορά του προϊόντος μας. Παρακαλούμε διαβάστε προσεκτικά αυτές τις οδηγίες πριν τη χρησιμοποιήσετε και φυλάξτε τις οδηγίες στην κατάλληλη θέση.

1. ΠΡΟΣΟΧΗ

Για να αποφύγετε τυχόν βλάβες, διαβάστε προσεκτικά αυτό το εγχειρίδιο πριν την χρήση.



- Για λόγους ασφαλείας μην σταθείτε στη ζώνη κίνησης κατά την εκκίνηση.
- Σταματήστε αμέσως για κάθε αίσθηση εμετού, χαλαρή κατά τη διάρκεια της χρήσης.
- Κατά τη χρήση απαγορεύεται η ρύθμιση της ζώνης.
- Τα παιδιά, οι ηλικιωμένοι, οι έγκυες γυναίκες και οι ασθενείς απαγορεύεται να χρησιμοποιούν το μηχάνημα.
- Κλείστε το κλειδί ασφαλείας στο ρουχισμό σας κατά τη χρήση.

2. ΔΗΛΩΣΗ ΑΣΦΑΛΕΙΑΣ

- Τοποθετήστε το μηχάνημα σε επίπεδο έδαφος. Δεν είναι κατάλληλο να τοποθετήσετε το μηχάνημα στα ακόλουθα μέρη:
 1. Εξωτερικά (Το μηχάνημα είναι ειδικά σχεδιασμένο για εξωτερική χρήση)
 2. Άνισρα εδάφη.
 3. Περιοχή με φως ή κοντά σε θερμοαντήρα.
- Μπορεί να παρουσιαστεί σφάλμα αν η ισχύς δεν είναι σταθερή. Μην χρησιμοποιείτε την ίδια υποδοχή μαζί με υπολογιστή, κλιματιστικό κλπ.
- Προτείνεται να φοράτε αθλητικά παπούτσια και φόρμα γυμναστικής όταν χρησιμοποιείτε το μηχάνημα.
- Παρακαλώ αυξήστε ή μειώστε αργά την ταχύτητα.

- Να προσέχετε παιδιά ή αντικείμενα ενώ διπλώνετε και ξεδιπλώνετε το μηχάνημα.
- Μην τοποθετείτε το μηχάνημα κοντά σε υγρό αντικείμενο. Μπορεί να προκληθεί σφάλμα από το νερό

3. ΠΡΟΣΟΧΗ ΚΑΤΑ ΤΗΝ ΧΡΗΣΗ

- Εάν δεν αισθάνεστε καλά πριν τη χρήση, συμβουλευτείτε το γιατρό ή προπονητή σας.
- Δεν είναι ευθύνη της εταιρείας μας εάν οποιαδήποτε ακατάλληλη χρήση από τον χρήστη προκαλέσει τραυματισμό του σώματος.
- Παρακαλώ πιάστε το βύσμα μετά τη χρήση.
- Παρακαλώ βγάλτε το βύσμα για οποιαδήποτε κίνηση ή αλλαγή εξαρτημάτων στο μηχάνημα.
- Τοποθετήστε το μηχάνημα σε επίπεδα μέρη. Μην τοποθετείτε αντικείμενα 2M πίσω από το μηχάνημα.
- Μην εκκινείτε το μηχάνημα όταν είναι διπλωμένο.
- Απαγορεύεται στο νερό να εισέλθει στο μηχάνημα, ειδικά στον κινητήρα, στη γραμμή ισχύος και στο βύσμα.
- Μπορεί να προκληθεί κίνδυνος εάν φοράτε μακρύ φόρεμα ή άλλα ακατάλληλη ενδυμασία κατά τη χρήση.
- Σε κλειστούς χώρους, σε μη αεριζόμενους χώρους και σε χώρους ευφλεκτότητας απαγορεύεται η χρήση του μηχανήματος.
- Μην τοποθετείτε βαρέα και επικίνδυνα αντικείμενα στο μηχάνημα.
- Απενεργοποιήστε όλες τις λειτουργίες και αποσυνδέστε το βύσμα μετά τη χρήση.
- Βεβαιωθείτε ότι η ζώνη κίνησης είναι τεταμένη πριν τη χρήση.

4. ΤΕΧΝΙΚΕΣ ΠΡΟΔΙΑΓΡΑΦΕΣ

Όνομασία προϊόντος	Διάδρομος
Τάση	220V
Συχνότητα	60Hz
Ταχύτητα	1.0-12KM/h
Χωρητικότητα χρήστη	110KGS

5. ΥΛΙΚΑ ΚΑΙ ΕΡΓΑΛΕΙΑ (Α)

Σειριακός αρ.	Όνομα τμήματος	Spec	μονάδα
1	Κάλυμμα		PCS
2	Βίδα	M8*40	PCS
3	Παντ		PCS
4	Κλειδί ασφαλείας		PCS
5	Γαλλικό κλειδί		PCS
6	Λάδι σιλικόνης		PCS
7	Γαλλικό κλειδί		PCS

6. ΟΔΗΓΙΕΣ ΣΥΝΑΡΜΟΛΟΓΗΣΗΣ (B 1-3)

1. Βγάλτε προσεκτικά το μηχάνημα και τα εξαρτήματα σε επίπεδο πάτωμα.
2. Χαλαρώστε τις λαβές στο κάτω μέρος των πλαισίων στήριξης, στη συνέχεια σηκώστε τις λαβές στη σωστή θέση και σφίξτε τις.
3. Τοποθετήστε τον υπολογιστή στο πλαίσιο στήριξης και σφίξτε τη βίδα M6 * 25 και το παξιμάδι M6 (ήδη τοποθετημένο στο πλαίσιο), τις βίδες και τα παντ για να συνδέσετε υπολογιστή στο πλαίσιο. Βάλτε το κάλυμμα.
4. Βάλτε το κλειδί ασφαλείας για να ολοκληρώσετε τη συναρμολόγηση.

7. ΠΙΝΑΚΑΣ ΕΛΕΓΧΟΥ (C)

1. Βεβαιωθείτε ότι ο κόκκινος διακόπτης λειτουργίας στο πίσω μέρος του μηχανήματος είναι απενεργοποιημένος.
2. Συνδέστε τη συσκευή στην πρίζα με καλώδιο

και ενεργοποιήστε τον κόκκινο διακόπτη στο διάδρομο.

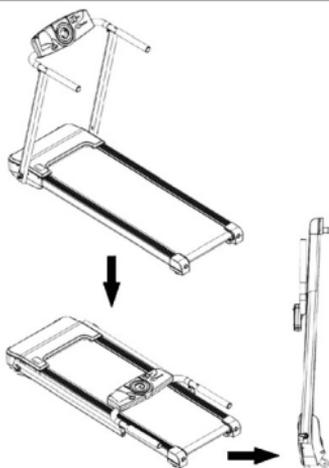
3. Ενεργοποιήστε την παροχή ρεύματος στον τοίχο και ενεργοποιήστε τον κόκκινο διακόπτη τροφοδοσίας στο πίσω μέρος του μηχανήματος.
4. Τοποθετήστε το κλειδί ασφαλείας έκτακτης διακοπής στο μπροστινό μέρος της κονσόλας. Κλείστε το άλλο άκρο του κλειδιού ασφαλείας στα ρούχα σας και σταθείτε τη ζώνη κίνησης προς την κονσόλα.
5. Πατήστε το πλήκτρο „START/STOP”, το μηχάνημα θα ξεκινά από το 1,0KM/h μετά από 3 δευτερόλεπτα.
6. Πατήστε το πλήκτρο „+” για να αυξήσετε την ταχύτητα και το πλήκτρο „-” για να μειώσετε την ταχύτητα. Η ταχύτερη ταχύτητα είναι 12KM/h και η χαμηλότερη είναι 1.0KM/h.
7. Πατήστε το πλήκτρο „MODE”, στην οθόνη θα εμφανιστεί η επιλογή Απόσταση, Χρόνος, Θερμίδες.
8. 12 προγράμματα κυμαίνονται από P1-P12. Όταν βρίσκεστε στη θέση PROG, πατήστε το πλήκτρο „PROG” για να ρυθμίσετε τα προγράμματα, στη συνέχεια πατήστε „START / STOP” για να ξεκινήσει το μηχάνημα.
9. Σε περίπτωση έκτακτης ανάγκης, παρακαλούμε τραβήξτε έξω το κλειδί ασφαλείας. Το μηχάνημα θα σταματήσει πολύ αργά.
10. Για να σταματήσετε το μηχάνημα, μπορείτε επίσης να πιέσετε το πλήκτρο „START / STOP”.
11. Πατήστε το πλήκτρο „Επαναφορά”, όλα τα δεδομένα θα διαγραφούν στην κατάσταση αναμονής.

ΠΡΟΓΡΑΜΜΑΤΑ PRE-SET x 12 (D)

Η ταχύτητα και ο χρόνος των προκαθορισμένων προγραμμάτων είναι σταθερά και δεν μπορούν να αλλάξουν.

Ο προεπιλεγμένος χρόνος για τα προεπιλεγμένα προγράμματα είναι 30 λεπτά.

8. ΣΥΝΑΡΜΟΛΟΓΗΣΗ ΚΑΙ ΞΕΣΥΝΑΡΜΟΛΟΓΗΣΗ



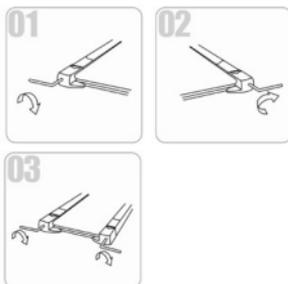
Αφαιρέστε τα καλύμματα της ράβδου λαβής και αφαιρέστε τις βίδες M8*40 και Παντς ,ο υπολογιστής συναρμολογημένος. Χαλαρώστε τις λαβές στο κάτω μέρος του πλαισίου, διπλώστε το πλαίσιο στήριξης, τοποθετήστε το πλαίσιο στήριξης, τον υπολογιστή και τη βάση του πλαισίου σε επίπεδη θέση, στη συνέχεια σφίξτε το κουμπί για να βρεθεί το μηχάνημα στον τοίχο. ΦΥΛΑΞΤΕ ΣΕ ΑΣΦΑΛΕΣ ΤΟΠΟΘΕΤΗΣΗ, ΟΡΙΖΟΝΤΙΑ ΚΑΙ ΚΑΤΑΚΟΡΥΦΑ.

9. ΧΡΗΣΗ ΛΑΔΙΟΥ ΣΙΛΙΚΟΝΗΣ



Τραβήξτε καλά τον ιμάντα κίνησης. Στη συνέχεια, βάλτε το λάδι σιλικόνης στο πινακί τρεξίματος. Στη συνέχεια ξεκινήστε το μηχάνημα για 3 λεπτά χωρίς φόρτωση. Είναι προτιμότερο να διατηρείται έτσι κάθε 30 ώρες λειτουργίας του μηχανήματος. Αυτό μπορεί να εξοικονομήσει σωστά τη διάρκεια ζωής των εξαρτημάτων.

10. ΡΥΘΜΙΣΗ ΙΜΑΝΤΑ ΚΙΝΗΣΗΣ



1. Ο ιμάντας κίνησης αποκλίνει προς τα αριστερά

Εκκινήστε το μηχάνημα με ταχύτητα 5-6 km/h χωρίς φόρτωση, χρησιμοποιήστε το κλειδί για να κάνετε τη βίδα να κάνει 1/4 κύκλου (βλ. Σχήμα 1). Στη συνέχεια, κάντε το μηχάνημα να λειτουργεί χωρίς φόρτωση για 1-2 λεπτά. Ρυθμίστε το έτσι ώστε ο ιμάντας να βρεθεί στην μέση.

2. Ο ιμάντας κίνησης αποκλίνει προς τα δεξιά

Εκκινήστε το μηχάνημα με ταχύτητα 5-6 km/h χωρίς φόρτωση, χρησιμοποιήστε το κλειδί για να κάνετε τη βίδα να κάνει 1/4 κύκλου (βλ. Σχήμα 2). Στη συνέχεια, κάντε το μηχάνημα να λειτουργεί χωρίς φόρτωση για 1-2 λεπτά. Ρυθμίστε το έτσι ώστε ο ιμάντας να βρεθεί στην μέση.

3. Ιμάντας κίνησης logjam

Εάν ο ιμάντας κίνησης βρίσκεται σε νεκρή κατάσταση, χρησιμοποιήστε το κλειδί για να κάνετε τη βίδα να κάνει 1/2 κύκλου (βλ. Σχήμα 2κύκλου αριστερά και δεξιά) ώστε να άρει το κύλμα.

11. ΚΑΘΗΜΕΡΙΝΗ ΣΥΝΤΗΡΗΣΗ

1. Παρακαλούμε αποσυνδέστε την παροχή ρεύματος πριν ελέγξετε τη συσκευή ή τον καθαρισμό.
2. Ελέγξτε και σφίξτε τις βίδες και τις στήλες στο σημείο στερέωσης.
3. Μην κρεμάτε ρούχα ή άλλα αντικείμενα στο μηχάνημα

HR UPUTE ZA UPORABU

Hvala što ste kupili naš proizvod.

Prije upotrebe, pažljivo pročitajte ovaj priručnik i pohranite ga na prikladno mjesto

1. NAPOMENA

Da biste izbjegli ozljede, pročitajte ovaj priručnik prije uporabe.



- Zbog sigurnosnih razloga, nemojte stajati na traku tijekom starta.
- Prestanite odmah koristiti ako se ne osjećate dobro.
- Zabranjeno je podešavanje trake tijekom uporabe.
- Ne preporučuje se korištenje trake za malu djecu, starije osobe, i žene tijekom trudnoće
- Zakačite sigurnosni ključ na odjeću tijekom uporabe.

2. SIGURNOSNE NAPOMENE

- Postavite uređaj na ravnu podlogu. Uređaj se ne smije postavljati na sljedećim mjestima:
 1. Izvan prostorije (uređaj je namijenjen za unutarnju uporabu)
 2. Na nagnutoj podlozi
 3. Na mjestu izloženom suncu ili blizu radijatora.
- U slučaju nestabilnog napajanja, uređaj može prikazivati pogrešku. Nemojte koristiti istu utičnicu s uređajima veće snage.
- Prilikom korištenja uređaja preporučuje se nositi sportske cipele i odjeću
- Polako povećavajte ili smanjujte brzinu.

- Budite oprezni prema djeci i drugim predmetima tijekom sklapanja i rasklapanja uređaja.
- Ne postavljajte uređaj u blizinu mokrih predmeta. Kontakt s vodom može rezultirati prikazom pogreške.

3. NAPOMENE O UPORABI

- U slučaju zdravstvenih problema, prije prve upotrebe posavjetujte se s liječnikom ili trenerom.
- Naša tvrtka nije odgovorna za bilo kakvo neodgovarajuće korištenje od strane korisnika koja će rezultirati osobnim ozljedama.
- Izvucite utikač nakon upotrebe.
- Prilikom pomicanja ili zamjene dijelova uređaja izvucite utikač iz utičnice.
- Uređaj treba stajati na ravnoj podlozi. Ne postavljajte nikakve predmete unutar 2 m od uređaja.
- Ne puštajte uređaj nakon sklapanja.
- Zaštitite od prodiranja vode u uređaj, posebno u motor, kabela za napajanje i utičnice.
- Opasnost može nastati ako tijekom uporabe nosite duge haljine ili neku drugu neprikladnu odjeću.
- Zabranjena je upotreba u zatvorenim prostorijama, bez cirkulacije zraka i lako zapaljivjiv sredini.
- Na uređaj ne stavljajte nikakve teške i opasne predmete.
- Isključite sve funkcije nakon uporabe i izvucite utikač.
- Prije porabe treba provjeriti je li traka skopčana.

4. TEHNIČKA SPECIFIKACIJA

Naziv proizvoda	Kućna traka za trčanje
Napon	220V
Frekvencija	60Hz
Brzina	1.0-12 km/h
Max. težina korisnika	110 kg

5. PRIBOR I ALATI

(A)

Se-rijski broj	Naziv dijela	Veličina	Jedi-nica mjere
1	Zaštita		kom
2	Vijak	M8*40	kom
3	Podloška		kom
4	Sigurnosni ključ		kom
5	Ključ		kom
6	Silikonsko ulje		kom
7	Imbus ključ		kom

6. Upute za montažu

(B 1-3)

1. Oprezno izvadite uređaj i dijelove i postavite na ravnu podlogu
2. Otpustite gumbе na dnu okvira nosača, a zatim podignite potporne okvire u potrebni položaj i zategnite gumbе.
3. Postavite računalo na potporni okvir i pritegnite vijak M6 * 25 i maticu M6 (već je pričvršćena na okvir);
4. Umetnite sigurnosni ključ da biste dovršili montažu.

7. PANEL UPRAVLJANJA (C)

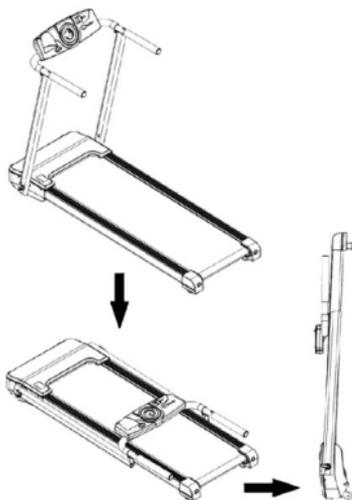
1. Provjerite je li crveni prekidač za napajanje na stražnjoj strani uređaja isključen.
2. Isključite utičnicu na zidu, a zatim kabel napajanja spojite na zid i stražnju stranu uređaja.
3. Uključite napajanje na zidu i crveni prekidač za napajanje na stražnjoj strani uređaja.
4. Na prednju stranu konzole stavite sigurnosni ključ za zaustavljanje u nuždi. Zakopčajte drugi kraj sigurnosnog ključa za odjeću i stanite na raku za trčanje licem prema konzoli.
5. Pritisnite tipku „START/STOP“, aparat će nakon 3 sekunde startati brzinom od 1,0 km/h.
6. Pritisnite na gumb „+“, za povećanje brzine ili gumb „-“, za smanjenje brzine. Najveća brzina je 12 km/h, a najniža 1,0 km/h.
7. Pritisnite na tipku „MODE“, na zaslonu se prikazuje saopćenje „Distance,Time,Calorie“.
8. Raspon 12 programa P1-P12. U stanju čekanja pritisnite „PROG“ za podešavanje programa, a zatim pritisnite „START/STOP“ za pokretanje uređaja.
9. U hitnom slučaju izvadite sigurnosni ključ. Uređaj će se zaustaviti vrlo sporo.
10. Možete i pritisnuti „START/STOP“ da biste zaustavili uređaj.
11. Pritisnite gumb „Reset“ i svi podaci će biti izbrisani u stanju čekanja.

PROGRAMIRANI PROGRAMI x 12

(D)

Brzina i vrijeme programiranih programa su konstantne i ne mogu biti zamijenjene. Zadano vrijeme za programirane programe je 30 minuta.

8. SASTAVLJANJE I RASTAVLJANJE UREĐAJA



Skinite poklopce na upravljaču, zatim odvrnite vijke i podloške M8 * 40, sastavite računalo; Otpustite gumbе na dnu okvira, preklopите potporni okvir, računalo i postolje okvira u ravni položaj, a zatim zategnite okretni gumb da se uređaj nasloni na zid. ČUVATI NA SIGURNOM MJESTU U VODORAVNOM ILI USPRAVNOM POLOŽAJU

9. APLIKACIJA SILIKONSKOG ULJA



Čvrsto povucite traku za trčanje. Nakon toga nanesite silikonsko ulje. Zatim pustite uređaj 3 minute bez opterećenja. Gornji postupak preporučuje se ponoviti svakih 30 sati rada uređaja. To će vam pomoći produžiti život dijelova.

10. PODEŠAVANJE TRAKE



1. Traka uređaja se nagnije ulijevo

Pustite uređaj da radi brzinom 5-6 km/h bez opterećenja, koristite ključ, da zategnete vijak za 1/4 okretaja (vidi sliku 2). Zatim pokrenite uređaj bez opterećenja na 1-2 minute. Podesite tako da se traka nađe na sredini.

2. Traka uređaja se nagnije udesno

Pokrenite uređaj brzinom 5-6 km/h bez opterećenja, koristite ključeve, da okrenete vijak za 1/4 okretaja (vidi sliku 1). Zatim pokrenite uređaj bez opterećenja na 1-2 minute. Podesite tako da se traka nađe u sredini

3. Blokiranje trake

U slučaju blokiranja trake, koristite ključ da okrenete vijak za 1/2 okretaja (slika 2) ulijevo a zatim udesno da se traka odblokira.

11. DNEVNO ODRŽAVANJE

1. Isključite napajanje prije servisiranja ili čišćenja uređaja.
2. Provjerite i pritegnite vijke na mjestu pričvršćivanja.
3. Ne vješajte odjeću ili druge predmete na uređaj.

LT NAUDOJIMO INSTRUKCIJA

Dėkojame, kad įsigijote mūsų produktą. Prašome atidžiai perskaityti šią instrukciją prieš naudojimą ir laikyti ją tinkamoje vietoje.

1. DĖMESIO

Kad išvengtumėte sužalojimų, prieš naudojimą atidžiai perskaitykite šią instrukciją.



- Saugumo sumetimais nerekomenduojama stori ant diržo paleidžiant įrenginį.
- Nedelsdami nutraukite vartojimą jei blogai pasijausite.
- Bėgtakio nerekomenduojama naudoti mažiems vaikams, pagyvenusiems žmonėms ar nėščioms moterims. Naudojimo metu prisėkite saugos raktą prie drabužių.

2. PASTABOS APIE SAUGUMĄ

- Pastatykite įrenginį ant lygaus paviršiaus. Nestatyti įrenginio šiose vietose:
 1. Lauke (įrenginys specialiai sukurtas naudoti tik patalpose).
 2. Pasvirusiame pagrinde
 3. Saulėtoje vietoje ar šalia šildytuvo.
- Esant nestabiliam maitinimui, įrenginyje gali būti rodoma klaida. Nenaudokite to paties lizdo su dudelės galios įrenginiais.
- Naudojant įrenginį, rekomenduojama dėvėti sportinę avalynę ir sportinę aprangą.
- Lėtai padidinkite arba sumažinkite greitį.

- Sulenkdami ir atlenkdami įrenginį būkite atsargūs, saugokitės vaikų ir kitų daiktų.
- Nestatykite įrenginio šalia šlapių daiktų. Dėl kontakto su vandeniu gali būti rodoma klaida.

3. PASTABOS DĖL NAUDOJIMO

- Jei kyla sveikatos problemų, prieš pirmąjį vartojimą pasitarkite su gydytoju ar treneriu.
- Mūsų įmonė nėra atsakinga už bet kokią netinkamą naudojimą, dėl kurio vartotojas gali būti sužeistas.
- Po naudojimo ištraukite kištuką.
- Perkeliant ar keičiant įrenginio alis, ištraukite kištuką iš elektros lizdo.
- Įrenginys turėtų stovėti ant lygaus paviršiaus. Nedėkite jokių daiktų 2 m atstumu nuo įrenginio.
- Nepaleiskite įrenginio po to, kai jis buvo sulankstytas.
- Apsaugokite nuo vandens patekimo į įrenginį, ypač į variklį, maitinimo laidą ir kištuką.
- Pavojus gali kilti, jei naudojant įrenginį dėvėti ilgas sukneles ar kitus netinkamus drabužius.
- Draudžiama naudoti uždarose, degios patalpose, be oro cirkuliacijos.
- Nedėkite ant įrenginio jokių sunkių ir pavojingų daiktų.
- Po naudojimo išjunkite visas funkcijas ir ištraukite kištuką.
- Prieš naudodamiesi įsitikinkite, kad bėgimo diržas gerai įtemptas.

4. TECHNINĖ SPECIFIKACIJA

Produkto pavadinimas	Bėgtakis
Įtampa	220V
Dažnis	60Hz
Greitis	1.0-12 km/val.
Maks. naudotojo svoris	110 kg

5. ĮRANGA IR ĮRANKIAI

(A)

Serijos numeris	Dalių pavadinimas	Spec.	vietas
1	Danga		vnt.
2	Varžtas	M8*40	vnt.
3	Poveržlė		vnt.
4	Saugumo raktas		vnt.
5	Raktas		vnt.
6	Silikoninė alyva		vnt.
7	Raktas		vnt.

6. MONTAVIMO INSTRUKCIJA

(B 1-3)

1. Atsargiai išimkite įrenginį ir jo dalis ir padėkite ant lygaus paviršiaus.
2. Atlaisvinkite pasukamas rankenėles atraminių rėmų apačioje, tada pakelkite atraminius rėmus į tinkamą padėtį ir priveržkite pasukamas rankenėles.
3. Padėkite kompiuterį ant atraminio rėmo ir priveržkite varžtą M6 * 25 ir veržlę M6 (jau pritvirtintą prie rėmo);
4. Įdėkite saugos raktą, kad užbaigtumėte surinkimą.

7. VALDYMO SKYDAS (C)

1. Patikrinkite, ar raudonas maitinimo jungiklis įrenginio gale išjungtas.
2. Prijunkite įrenginį su kabeliu prie lizdo ir įjunkite bėgtakio raudoną mygtuką.
3. Avarinio stabdymo saugos raktą įdėkite konsolės priekyje. Užsėkite kitą saugos rakto galą prie savo drabužių ir atsistokite ant bėgimo diržo konsolės link.
4. Paspauskite mygtuką „START / STOP“, po 3 sekundžių įrenginys pradės judėti 1,0 km/val. greičiu.
5. Paspauskite „+“ mygtuką, kad padidintumėte greitį, ir „-“ mygtuką, kad sumažintumėte greitį. Didžiausias greitis yra 12 km/val., o mažiausias - 1,0 km/val.
6. Paspauskite mygtuką „MODE“, ekrane pasirodys „Distance, Time, Calorie“.
7. 12 programų diapazonas nuo P1-P12. Budėjimo režimu paspauskite „PROG“, kad nustatytumėte programas, tada paspauskite mygtuką „START / STOP“, kad paleistumėte įrenginį.
8. Avariniu atveju ištraukite saugos raktą. Įrenginys sustos labai lėtai.
9. Norėdami sustabdyti mašiną, taip pat galite paspausti „START / STOP“.
10. Paspauskite mygtuką „Reset“, o visi duomenys bus atstatyti į budėjimo režimą.

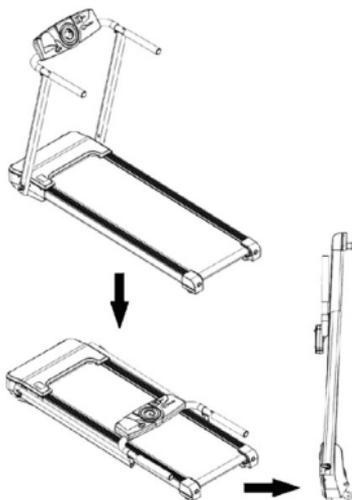
PROGRAMUOTOS PROGRAMOS x 12

(D)

Užprogramuotų programų greitis ir laikas yra fiksuoti ir negali būti keičiami.

Numatytasis užprogramuotų programų laikas yra 30 minučių.

8. SULANKSTYMAS IR IŠLEIDIMAS



Nuimkite nuo dangtelius vairo, atsukite M8*40 varžtus ir poveržles, nuimkite kompiuterį; Atlaisvinkite rėmo apačioje esančias pasukamas rankenėles, sulankstykite atraminį rėmą, kompiuterį ir rėmo pagrindą nustatykite plokščioje padėtyje, tada užveržkite pasukamą rankenėlę, kad įrenginį atremtumėte į sieną. LAIKYKITE SAUGIOJE VIETOJE, VERTIKALIOJE ARBA HORIZONTALIOJE PADĖTYJE

9. SILIKONO ALYVOS TAIKYMAS



Tvirtai patraukite bėgimo diržą. Tada patepkite silikoninga alyva. Tada paleiskite mašiną 3 minutėms be apkrovimo. Aukščiau aprašytą procedūrą rekomenduojama pakartoti kas 30 įrenginio veikimo valandų. Tai padės prailginti dalių tarnavimo laiką.

10. DIRŽO REGULIAVIMAS



1. Bėgtakio diržas pasvyra į kairę

Paleiskite mašiną 5–6 km / val. greičiu be apkrovos, veržliarakčiu pasukite varžtą 1/4 apsisukimo (žr. 1 pav.). Tada paleiskite įrenginį be apkrovos 1–2 minutes. Sureguliuokite taip, kad diržas būtų centre.

2. Bėgtakio diržas pasvyra į dešinę

Paleiskite mašiną 5–6 km / val. greičiu be apkrovos, veržliarakčiu pasukite varžtą 1/4 apsisukimo (žr. 1 pav.). Tada paleiskite įrenginį be apkrovos 1–2 minutes. Sureguliuokite taip, kad diržas būtų centre.

3. Diržas užstringa

Jei diržas užstringęs, veržliarakčiu pasukite varžtą 1/2 apsisukimo į kairę ir dešinę, kol užstringimas bus pašalintas.

11. KASDIENĖ PRIEŽIŪRA

1. Prieš prižiūredami ar valydami įrenginį, atjunkite maitinimą.
2. Patikrinkite ir priveržkite varžtus tvirtinimo vietoje.
3. Nekabinkite drabužių ar kitų daiktų ant įrenginio

LV LIETOŠANAS INSTRUKCIJA

Paldies par mūsu izstrādājuma iegādi. Pirms tā lietošanas sākšanas uzmanīgi izlasiet lietošanas instrukciju un uzglabāiet to atbilstošā vietā.

1. UZMANĪBU!

Lai izvairītos no traumām, pirms ierīces lietošanas sākšanas uzmanīgi izlasiet šo instrukciju



- Drošības apsvērumu dēļ nav ieteicams nostāties uz joslas ierīces iedarbināšanas laikā.
- Sliktas pašsajūtas gadījumā nekavējoties pārtrauciet lietot ierīci.
- Joslu nedrīkst regulēt ierīces lietošanas laikā.
- Bērniem, vecāka gadagājuma cilvēkiem un grūtniecēm nav ieteicams lietot ierīci.
- Lietošanas laikā nostipriniet drošības atslēgu pie apgērba.

2. PIEZĪMES PAR DROŠĪBU

- Uzstādiet ierīci uz plakanas virsmas. Nenovietojiet ierīci šādās vietās:
 1. ārpus telpām (ierīce ir īpaši projektēta tikai lietošanai iekšējās telpās);
 2. uz slīpas virsmas;
 3. saules staru iedarbībai pakļautā vietā vai radiatora tuvumā;
- Nestabilas barošanas gadījumā ierīce var parādīt kļūmi. Nepieslēdziet ierīci vienai kontaktligzdai kopā ar citām lieljaudas ierīcēm.
- Ierīces lietošanas laikā ieteicams valkāt sporta apavus un vingrošanas tērpu.
- Lēni paaugstiniet un samaziniet ātrumu.
- Ierīces salikšanas un izjaukšanas laikā pievērsiet uzmanību bērniem un citiem objektiem.

- Novietojiet ierīci slapju priekšmetu tuvumā. Saskare ar ūdeni var novest pie kļūmes parādīšanās

3. PIEZĪMES PAR LIETOŠANU

- Veselības problēmu gadījumā sazinieties ar ārstu vai treneri pirms pirmās lietošanas reizes.
- Mūsu uzņēmums neatbild par jebkādu nepareizu lietošanas veidu, kas var izraisīt traumas.
- Pēc lietošanas pabeigšanas izvelciet kontaktdakšu no kontaktligzdas.
- Ierīces pārņemšanas vai tās daļu nomaņinas gadījumā izvelciet kontaktdakšu no kontaktligzdas.
- Ierīcei ir jāstāv uz līdzenas virsmas. Novietojiet nekādus priekšmetus 2 m attāluma aiz ierīces.
- Neiedarbiniet ierīci pēc tās salikšanas.
- Aizsargājiet ierīci pret ūdens iekļūšanu tās iekšā, jo īpaši dzinējā, barošanas kabeli un kontaktdakšā.
- Apdraudējums var notikt, ierīces lietošanas laikā valkājot garas kleitas un citus nepiemērotus apģērbus.
- Ierīci nedrīkst lietot slēgtās telpas bez gaisa cirkulācijas, kur atrodas viegli uzliesmojoši materiāli.
- Nelieciet nekādus smagus un bīstamus priekšmetus uz ierīces.
- Pēc ierīces pabeigšanas izslēdziet visas funkcijas un izvelciet kontaktdakšu no kontaktligzdas.
- Pirms lietošanas sākšanas pārlicinieties, ka skriešanas josla ir nospriegota

4. TEHNISKĀ SPECIFIKĀCIJA

Izstrādājuma nosaukums	Skrejceliņš
Spriegums	220 V
Frekvence	60 Hz
Ātrums	1,0–12 km/h
Maks. lietotāja svars	110 kg

5. APRĪKOJUMS UN INSTRUMENTI

(A)

Sērijas numurs	Nosaukuma daļa	Specifikācija	Mērvienība
1	Pārsegs		gab.
2	Skrūve	M8 × 40	gab.
3	Paplāksne		gab.
4	Drošības atslēga		gab.
5	Atslēga		gab.
6	Silikona eļļa		gab.
7	Atslēga		gab.

6. SALIKŠANAS INSTRUKCIJA

(B 1-3)

1. Piesardzīgi izvelciet ierīci un daļas un novietojiet tās uz plakanas virsmas.
2. Atlaidiet vaļīgāk skrūves nesošā rāmja apakšdaļā, uzstādiet nesošo rāmi pareizā pozīcijā un pievelciet skrūves.
3. Novietojiet datoru uz nesošā rāmja un pievelciet skrūvi M6 × 25 un uzgriezni M6 (jau uzstādīti uz rāmja).
4. Ievadiet drošības atslēgu, lai pabeigtu ierīces salikšanu.

7. VADĪBAS PANELIS (C)

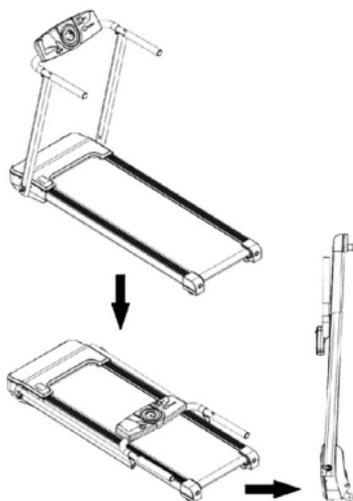
1. Pārliecinieties, ka sarkanais barošanas slēdzis ierīces aizmugurē ir izslēgts.
2. Pieslēdziet ierīces barošanas kabeli kontaktligzdai un ieslēdziet sarkano pogu uz skrejceļņa.
3. Ievadiet avārijas apturēšanas drošības atslēgu paneļa priekšpusē. Nostipriniet otru drošības atslēgas galu pie apgērba un nostājieties uz skriešanas joslas ar seju paneļa virzienā.
4. Nospiediet pogu "START/STOP". Pēc 3 sekundēm ierīce iedarbojas ar ātrumu 1,0 km/h.
5. Nospiediet pogu "+", lai paaugstinātu ātrumu, un pogu "-", lai to samazinātu. Augstākais ātrums ir 12 km/h, un zemākais — 1,0 km/h.
6. Nospiediet pogu "MODE". Uz ekrāna parādās ziņojums "Distance, Time, Calorie".
7. 12 programmu diapazons no P1 līdz P12. Gatavības režīmā nospiediet pogu "PROG", lai iestatītu programmas, pēc tam nospiediet pogu "START/STOP", lai iedarbinātu ierīci.
8. Avārijas gadījumā izvelciet drošības atslēgu. Ierīce apstājas ļoti lēni.
9. Ierīci var arī apturēt, nospiežot pogu "START/STOP".
10. Nospiediet pogu "Reset", lai dzēstu visus datus līdz gatavības stāvoklim.

IEPROGRAMMĒTĀS PROGRAMMAS x 12

(D)

Ieprogrammēto programmu ātrums un laiks ir pastāvīgi, tos nedrīkst mainīt. Noklusējuma laiks ieprogrammētajām programmām ir 30 minūtes.

8. SALIKŠANA UN IZJAUKŠANA



Noņemiet pārsegu no stūra, atskrūvējiet skrūves M8 × 40 un paplāksnes, salieciet datoru. Atlaidiet vaļīgāk skrūves rāmja apakšdaļā, salieciet nesošo rāmi, datoru un rāmja pamatni plakanā pozīcijā un pievelciet skrūvi, lai atbalstītu ierīci pret sienu. UZGLABĀJIET IERĪCI DROŠĀ VIETĀ VERTIKĀLĀ VAI HORIZONTĀLĀ POZĪCIJĀ.

9. SILIKONA EĻĻAS LIETOŠANA



Stingri pavelciet uz augšu skriešanas joslu. Pēc tam uzklājiet silikona eļļu. Iedarbiniet ierīci bez slodzes uz 3 minūtēm. Iepriekš minēto darbību ieteicams atkārtot ik pēc 30 stundām ierīces darbības. Tas ļauj pagarināt daļu kalpošanas laiku.

10. JOSLAS REGULĒŠANA



1. Skriešanas josla noliecās pa kreisi

Iedarbiniet ierīci ar ātrumu 5–6 mk/h bez slodzes, pagrieziet skrūvi par 1/4 apgrieziena, izmantojot atslēgu (sk. att. 1). Pēc tam iedarbiniet ierīci bez slodzes uz 1–2 minūtēm. Noregulējiet joslu tā, lai tā atrastos pa vidu.

2. Skriešanas josla noliecās pa labi

Iedarbiniet ierīci ar ātrumu 5–6 mk/h bez slodzes, pagrieziet skrūvi par 1/4 apgrieziena, izmantojot atslēgu (sk. att. 2). Pēc tam iedarbiniet ierīci bez slodzes uz 1–2 minūtēm. Noregulējiet joslu tā, lai tā atrastos pa vidu.

3. Joslas iesprūdoms

Joslas iesprūdoma gadījumā, izmantojot atslēgu, pagrieziet skrūvi par 1/2 apgrieziena (sk. att. 2) pa kreisi un pa labi, līdz iesprūdoma novēršanai.

11. IKDIENAS TEHNISKĀ APKOPE

1. Pirms ierīces tehniskās apkopes vai tīrīšanas atslēdziet tās barošanas avotu.
2. Pārbaudiet un pievelciet skrūves stiprināšanas punktā.
3. Nepakariet apģērbus vai citus priekšmetus uz ierīces.

PT MANUAL DE INSTRUÇÕES

Agradecemos por adquirir nosso produto. Leia este manual cuidadosamente antes de usar o produto e guarde-o em um local adequado.

1. ATENÇÃO

Para evitar ferimentos, leia este manual cuidadosamente antes de usar o produto.



- Por razões de segurança, não é recomendável ficar na cinta enquanto a passadeira está a ligar-se.
- Pare de usá-la imediatamente em caso de se sentir mal.
- É proibido ajustar a cinta durante o uso da passadeira.
- A passadeira não é recomendada para crianças pequenas, idosos ou mulheres grávidas.
- Prenda a chave de segurança na sua roupa durante o uso.

2. NOTAS DE SEGURANÇA

- Coloque a máquina em uma superfície plana. Não coloque o aparelho nos seguintes locais:
 1. Ambientes externos (A máquina foi projetada especialmente para uso interno)
 2. Piso inclinado.
 3. Áreas ensolaradas ou perto de um aquecedor.
- Em caso de uma fonte de alimentação instável, o aparelho pode exibir uma mensagem de erro. Não compartilhe a mesma com dispositivos de alta potência.
- Recomenda-se usar calçados esportivos e roupas de ginástica ao usar o aparelho.

- Aumente ou diminua lentamente a velocidade.
- Tenha cuidado com crianças e outros objetos ao abrir e fechar o aparelho.
- Não coloque o aparelho próximo a objetos molhados. O contato com a água pode resultar na exibição de um erro.

3. NOTAS DE USO

- Em caso de problemas de saúde, consulte o seu médico ou treinador antes da primeira utilização.
- Nossa empresa não é responsável por qualquer uso indevido pelo usuário que resulte em ferimentos pessoais.
- Retire o plugue da tomada após o uso.
- Ao mover ou substituir partes do aparelho, retire o plugue da tomada.
- O aparelho deve ficar no nível do solo. Não coloque nenhum objeto em até 2m do aparelho.
- Não ligue a máquina depois de dobrada.
- Proteja contra o contato com água no aparelho, em particular no motor, cabo de alimentação e plugue.
- Pode haver riscos se o usuário usar vestidos longos ou outras roupas inadequadas durante o uso.
- É proibido usar o produto em recintos fechados, sem circulação de ar e inflamável.
- Não coloque objetos pesados ou perigosos sobre a máquina.
- Desative todas as funções e retire o plugue da tomada após o uso.
- Antes de usar o aparelho, verifique se a cinta está bem tensionada.

4. ESPECIFICAÇÃO TÉCNICA

Nome do produto	Passadeira
Voltagem	220V
Frequência	60Hz
Velocidade	1.0-12 km/h
Peso máx. do usuário	110 kg

5. PEÇAS E FERRAMENTAS

(A)

Nº de série	Nome da peça	Especif.	Unidade
1	Tampa		peça
2	Parafuso	M8*40	peça
4	Arruela		peça
4	Chave de segurança		peça
5	Chave de boca		peça
6	Óleo de silicone		peça
7	Chave		peça

6. INSTRUÇÕES DE MONTAGEM

(B 1-3)

1. Remova cuidadosamente a máquina e as peças e coloque-as sobre uma superfície plana.
2. Solte os botões na parte inferior das estruturas de suporte, depois levante as estruturas para a posição correta e aperte os botões.
3. Coloque o computador na estrutura de suporte e aperte o parafuso M6*25 e a porca M6 (já acoplada à estrutura);
4. Insira a chave de segurança para concluir a instalação.

7. PAINEL DE CONTROLE (C)

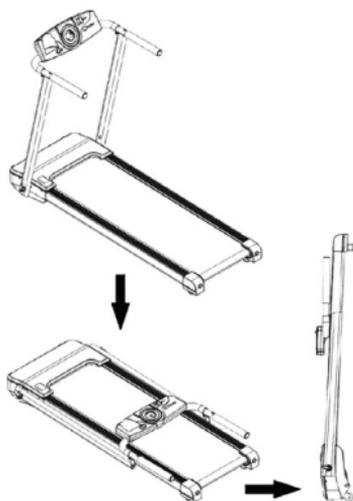
- Verifique se o interruptor vermelho na parte traseira do aparelho está desligado.
- Conecte o cabo do aparelho à tomada e ligue o interruptor vermelho na passadeira.
- Ligue a fonte de alimentação na parede e o interruptor vermelho na parte traseira do aparelho.
- Coloque a chave de segurança de parada de emergência na frente do console. Prenda a outra extremidade da chave de segurança na roupa e coloque-a na passadeira em direção ao console.
- Pressione o fecho „START/STOP”, a máquina iniciará o funcionamento a 1,0 km/h após 3 segundos.
- Pressione o fecho „+” para aumentar a velocidade e o fecho „-” para diminuir a velocidade. A velocidade mais alta é de 12 km/h e a mais baixa é de 1,0 km/h.
- Pressione a tecla „MODE” e a mensagem „Distance, Time, Calorie” será exibida no ecrã.
- Escopo dos 12 programas de P1-P12. No modo de espera, pressione „PROG” para definir o programa e, em seguida, pressione „START/STOP” para iniciar o aparelho.
- Em caso de emergência, remova a chave de segurança. A máquina parará muito lentamente.
- Também pode pressionar „START/STOP” para parar a máquina.
- Pressione o fecho „Reset” e todos os dados serão apagados para o modo de espera.

PROGRAMAS PREDEFINIDOS x 12 (D)

A velocidade e o tempo dos programas predefinidos são fixos e não podem ser alterados.

O tempo padrão para programas programados é de 30 minutos.

8. ABERTURA E FECHAMENTO



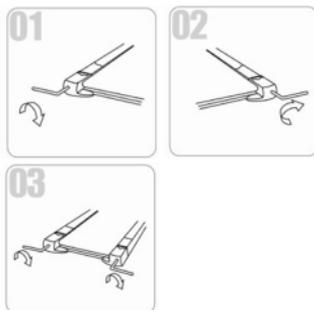
Remova as tampas dos pegadores, desaparafuse os parafusos M8*40e as arruelas e feche o computador; Solte os botões na parte inferior da estrutura, dobre a estrutura de suporte, o computador e a base do quadro na posição horizontal e depois aperte o fecho para poder encostar a máquina na parede. ARMAZENE EM UM LOCAL SEGURO NA VERTICAL OU NA HORIZONTAL.

9. APLICAÇÃO DO ÓLEO DE SILICONE



Puxe a cinta com firmeza. Em seguida, aplique óleo de silicone. Em seguida, inicie a máquina por 3 minutos sem carga. Recomenda-se que o procedimento acima seja repetido a cada 30 horas de operação da máquina. Isso ajudará a prolongar a vida útil das peças.

10. REGULAGEM DA CINTA



1. A cinta da passadeira está inclinada para a esquerda

Ligue a máquina a uma velocidade de 5-6 km/h sem carga, use a chave para girar o parafuso 1/4 de volta (ver Fig. 1). Em seguida, inicie a máquina sem carga por 1-2 minutos. Ajuste para que a cinta fique centralizada.

2. A cinta da passadeira está inclinada para a direita

Ligue a máquina a uma velocidade de 5-6 km/h sem carga, use a chave para girar o parafuso 1/4 de volta (ver Fig. 2). Em seguida, inicie a máquina sem carga por 1-2 minutos. Ajuste para que a cinta fique centralizada.

3. Travamento da cinta

No caso de uma obstrução da cinta, use as chaves para girar o parafuso 1/2 volta (ver Fig. 2) para a esquerda e direita até que ela destrave.

11. MANUTENÇÃO DIÁRIA

1. Desconecte o cabo de alimentação antes de fazer uma manutenção ou limpar o aparelho.
2. Verifique e reaperte os parafusos no ponto de fixação.
3. Não pendure roupas ou outros objetos na máquina.

RU ИНСТРУКЦИЯ ПО ЭКСПЛУАТАЦИИ

Спасибо за покупку нашего продукта. Пожалуйста, внимательно прочитайте это руководство перед использованием и храните его в подходящем месте.

1. ВНИМАНИЕ

Во избежание травм, внимательно прочитайте это руководство перед использованием.



- В целях безопасности не стойте на ленте во время старта.
- Прекратите использование немедленно в случае плохого самочувствия.
- Регулировка ленты во время использования запрещена.
- Дети, пожилые люди, беременные женщины, не должны использовать устройство.
- Прикрепите ключ безопасности к одежде во время использования.

2. ЗАМЕЧАНИЯ ПО БЕЗОПАСНОСТИ

- Поместите машину на ровную поверхность. Не размещайте устройство в следующих местах:
 1. Снаружи (Машина специально разработана для использования только внутри помещений)
 2. Наклоненной поверхности
 3. Солнечная зона или рядом с обогревателем.
- В случае нестабильного питания, устройство может отображать ошибку. Не используйте одну и ту же розетку с устройствами сильной мощности. При использовании устройства рекомендуется носить спортивную обувь и спортивную форму.
- Медленно увеличивайте или уменьшайте скорость.

- Будьте осторожны при детях и при других предметах при складывании и раскладывании устройства.
- Не размещайте устройство рядом с мокрыми предметами. Контакт с водой может привести к отображению ошибки.

3. ЗАМЕЧАНИЯ ПО ИСПОЛЬЗОВАНИЮ

- В случае проблем со здоровьем, проконсультируйтесь с врачом или тренером перед первым использованием.
- Наша компания не несет ответственности за любые злоупотребления со стороны пользователя, которые могут привести к травме.
- Вытащите вилку после использования.
- При перемещении или замене частей устройства вытащите вилку.
- Устройство должно стоять на ровной поверхности. Не размещайте какие-либо предметы в пределах 2 м от устройства.
- Не запускайте машину после того, как она была сложена.
- Защищайте устройство от попадания воды в устройство, в частности на двигатель, шнур питания и вилку.
- Опасность может возникнуть, если вы носите длинные платья или другую неподходящую одежду во время использования.
- Запрещено использовать в закрытых помещениях, легковоспламеняющихся и без циркуляции воздуха.
- Не кладите никакие тяжелые и опасные предметы на машину.
- Отключите все функции и вытащите вилку после использования.
- Убедитесь, перед использованием, что беговая лента закреплена.

4. ТЕХНИЧЕСКАЯ СПЕЦИФИКАЦИЯ

Название продукта	Беговая дорожка
Напряжение	220В
Частота	60Гц
Скорость	1,0-12 км / ч
Макс. вес пользователя	110 кг

5. ОБОРУДОВАНИЕ И ИНСТРУМЕНТЫ

(А)

Серийный номер	Название детали	Спец	юнит
1	Крышка		шт.
2	Винт	M8*40	шт.
3	Подкладка		шт.
4	Ключ безопасности		шт.
5	Ключ		шт.
6	Силиконовое масло		шт.
7	Ключ		шт.

6. ИНСТРУКЦИЯ ПО УСТАНОВКЕ

(В 1-3)

1. Аккуратно выньте машину и детали и положите на ровную поверхность.
2. Ослабьте ручки в нижней части опорных рам, затем поднимите опорные рамы в нужную позицию и затяните ручки.
3. Поместите компьютер на опорную раму, и затяните винт M6 * 25 и гайку M6 (уже прикрепленные к раме);
4. Вставьте ключ безопасности для завершения сборки.

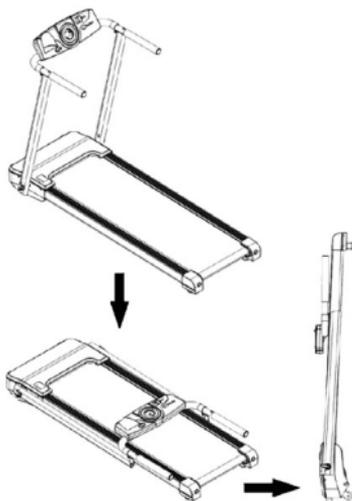
7. ПАНЕЛЬ УПРАВЛЕНИЯ (С)

1. Убедитесь, что красный выключатель питания на задней панели устройства выключен.
2. Подключите устройство к розетке с помощью кабеля и включите красный переключатель на беговой дорожке.
3. Включите настенный блок питания и красный выключатель питания на задней панели устройства.
4. Поместите ключ безопасности аварийной остановки на передней панели консоли. Прикрепите другой конец предохранительного ключа к одежде и встаньте на беговую дорожку к консоли.
5. Нажмите кнопку «START / STOP», машина начнет работать со скоростью 1,0 км / ч через 3 секунды.
6. Нажмите кнопку «+» для увеличения скорости и кнопку «-» для уменьшения скорости. Максимальная скорость составляет 12 км / ч, а минимальная - 1,0 км / ч.
7. Нажмите клавишу «MODE», на экране появится сообщение «Distance,Time,Calorie».
8. Диапазон 12 программ от P1-P12. В режиме готовности нажмите «PROG» для установки программ, а затем нажмите «START / STOP» для запуска устройства.
9. В экстренной ситуации вытащите ключ безопасности. Машина остановится очень медленно.
10. Вы также можете нажать «START / STOP», чтобы остановить машину.
11. Нажмите кнопку «Сброс», и все данные будут сброшены в режим ожидания.

ПРОГРАММЫ x 12 (D)

Скорость и время запрограммированных программ фиксированы и не могут быть изменены. Время по умолчанию для запрограммированных программ составляет 30 минут.

8. СКЛАДЫВАНИЕ И РАСКЛАДЫВАНИЕ



Снимите крышки на руле, затем открутите винты и шайбы М8 * 40, соберите компьютер; Ослабьте ручки в нижней части рамы, сложите опорную раму, компьютер и основание рамы в горизонтальном положении, затем затяните ручку, чтобы прислонить машину к стене. ХРАНИТЕ В БЕЗОПАСНОМ МЕСТЕ ВЕРТИКАЛЬНО ИЛИ ГОРИЗОНТАЛЬНО.

9. ПРИМЕНЕНИЕ СИЛИКОНОВОГО МАСЛА



Сильно потяните беговую ленту. Затем нанесите силиконовое масло. Затем запустите машину на 3 минуты без нагрузки. Вышеуказанную процедуру рекомендуется повторять каждые 30 часов работы машины. Это поможет продлить срок службы деталей.

10. РЕГУЛИРОВКА ЛЕНТЫ



1. Ходовая лента наклоняется влево

Запустите машину на скорости 5-6 км / ч без нагрузки, с помощью ключа поверните винт на 1/4 оборота (см. Рис. 1). Затем запустите машину без нагрузки на 1-2 минуты. Отрегулируйте так, чтобы ремень находился по центру.

2. Ходовая лента наклоняется вправо

Запустите машину на скорости 5-6 км / ч без нагрузки, с помощью ключа поверните винт на 1/4 оборота (см. Рис. 2). Затем запустите машину без нагрузки на 1-2 минуты. Отрегулируйте так, чтобы ремень находился по центру.

3. Застопорение ленты

В случае застревания ремня используйте ключ, чтобы повернуть винт на 1/2 оборота (см. Рис. 2) влево и вправо, пока не будет устранена блокировка.

11. ЕЖЕДНЕВНОЕ ОБСЛУЖИВАНИЕ

1. Отключите питание перед обслуживанием или очисткой устройства.
2. Проверьте и затяните винты в точке крепления.
3. Не вешайте одежду или другие предметы на машину

SPOKEY sp. z o.o.

al. Roździeńskiego 188C

40-203 Katowice, Polska

tel: +48 32 317 20 00

www.spokey.pl / www.spokey.eu

e-mail: biuro@spokey.pl / office@spokey.eu

DISTRIBUTOR:**Spokey s.r.o.**

Sadová 618, 738 01 Frýdek - Místek

Česká republika, www.spokey.cz

Kanlux s.r.o.

M. R. Štefánika 379/19, 911 01 Trenčín

Slovensko, www.spokey.eu