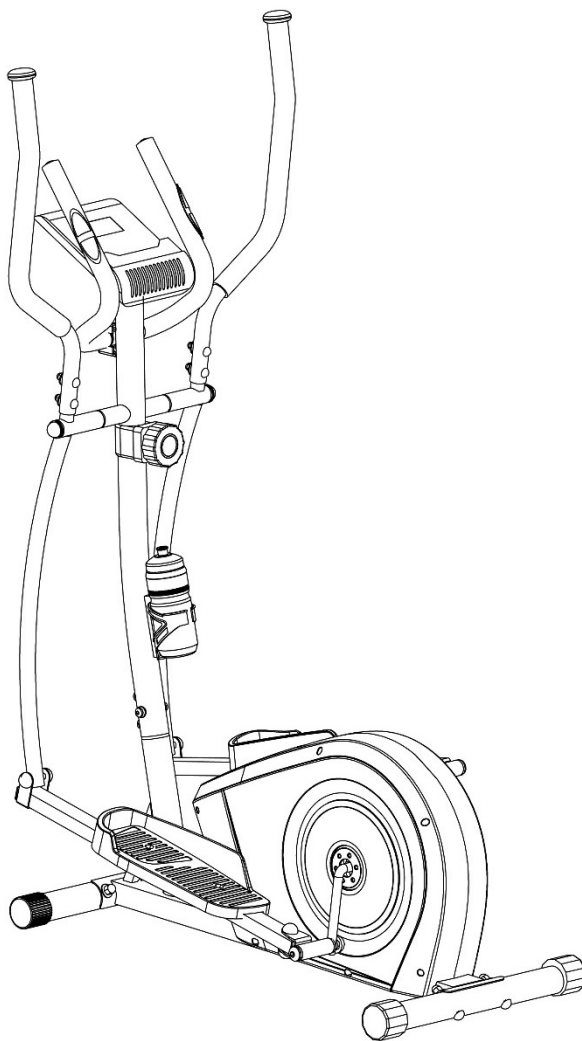


ZIPRO

Burn

PL Orbitrek magnetyczny
EN Magnetic elliptical trainer
DE Magnetischer Crosstrainer
RU Магнитный орбитрек
RO Orbitrek magnetic
LT Magnetinis treniruoklis
CZ Magnetický eliptický trenažer
SK Magnetický eliptický trenažér



PL	Podręcznik użytkownika Zachowaj podręcznik użytkownika.	Str. 2
EN	User Manual Keep the User Manual for future use.	Page 17
DE	Bedienungsanleitung Bewahren Sie die Bedienungsanleitung auf.	S. 32
RU	Руководство к пользованию Сохраните руководство к пользованию.	Стр. 48
RO	Manual de utilizare Păstrați manualul de utilizare.	Pag 64
LT	Naudotojo vadovas Naudotojo vadovo neišmeskite.	Psl. 79
CZ	Příručka uživatele Uchovejte návod pro případné další použití.	Str. 94
SK	Príručka užívateľa Uchovajte návod pre ďalšie používanie.	Str. 109

Użytkowniku,

Zapoznaj się z poniższą instrukcją przed rozpoczęciem montażu i pierwszym użyciem urządzenia. Instrukcja ta zawiera ważne informacje dotyczące bezpieczeństwa użytkowania i konserwacji sprzętu. Zachowaj ją w celu możliwości skorzystania z informacji dotyczących konserwacji lub zamawiania części zamiennych.

Maksymalna waga użytkownika: 120 kg

BEZPIECZEŃSTWO

UWAGA! Z urządzenia można korzystać wyłącznie zgodnie z jego przeznaczeniem, czyli do treningu przez osoby dorosłe. Każde inne zastosowanie urządzenia może być niebezpieczne. Producent nie może być pociągany do odpowiedzialności za szkody, które zostały spowodowane nieprawidłowym użytkowaniem urządzenia.

- Urządzenie zostało zaprojektowane i skonstruowane w oparciu o najnowszą wiedzę z zakresu bezpieczeństwa. Elementy niebezpieczne, które potencjalnie mogą być stanowić zagrożenie odniesienia obrażeń zostały wyeliminowane lub względnie zabezpieczone.
- Dokonywanie na własną rękę wszelkich napraw i zmian w konstrukcji (w tym demontaż oryginalnych części, instalowanie części pochodzenia innego niż od producenta itp.) powodują utratę gwarancji i mogą powodować bezpośrednie zagrożenie dla osoby ćwiczącej.
- Części, które zostały uszkodzone zagrażają bezpieczeństwu osoby ćwiczącej i mogą wpłynąć na krótszą żywotność urządzenia. Uszkodzone lub wyeksploatowane części należy bezwzględnie wymienić na oryginalne producenta, a do czasu ich wymiany nie korzystać z urządzenia.
- Raz na jeden lub dwa miesiące sprawdź poprawność dokręcenia śrub, wkrętów i nakrętek. Szczególnie sprawdzaj te elementy w siodełku i kierownicy.
- W celu trwałego zapewnienia bezpieczeństwa regularnie (czyli jeden raz w roku) sprawdzaj i konserwuj sprzęt w specjalistycznej placówce handlowej.
- Wszystkie zmiany na urządzeniu, które nie zostały opisane w niniejszej instrukcji mogą stanowić przyczynę uszkodzeń lub bezpośrednio zagrażać zdrowiu i życiu osoby ćwiczącej. Zmian na urządzeniu mogą dokonywać wyłącznie pracownicy serwisu producenta lub osoby przeszkolone przez nie w tym zakresie.
- Wszystkie urządzenia podlegają stałym działaniom innowacyjnym w celu zapewnienia wysokiej jakości. Z tego powodu producent zastrzega sobie prawo do wprowadzania zmian technicznych.
- Wszelkie pytania lub wątpliwości związane ze sprzętem kieruj do specjalistycznej placówki handlowej.

UWAGA! Osoby przebywające w pobliżu w trakcie użytkowania sprzętu należy uprzedzić o ewentualnych zagrożeniach. Zachowaj szczególną ostrożność w obecności dzieci.

UWAGA! Przed przystąpieniem do ćwiczeń skonsultuj się z lekarzem w celu upewnienia się, czy nie masz żadnych przeciwwskazań zdrowotnych do prowadzenia treningów na urządzeniu. W oparciu o opinię specjalisty możesz opracować swój plan treningowy. Nieprawidłowo dobrany program lub nadmierne ćwiczenia mogą być niebezpieczne dla Twojego zdrowia i życia.

- **UWAGA!** Bezwzględnie przestrzegaj uwag dotyczących prowadzenia treningu zawartych w niniejszej instrukcji.

- Ustawienie kierownicy i siodełka musi uwzględniać indywidualne warunki fizyczne osoby ćwiczącej w celu przyjęcia wygodnej i prawidłowej pozycji do ćwiczeń.
- Wybierając miejsce do prowadzenia treningu uwzględnij zapewnienie sobie bezpiecznych odległości od możliwych przeszkód. Nie ustawiaj sprzętu w pobliżu ciągów komunikacyjnych (dróg, bram, przejść itp.).

UWAGA! System pomiaru pulsu urządzenia może być niedokładny. Nadmierny trening może prowadzić do poważnego uszczerbku na zdrowiu lub do śmierci. W przypadku zawrotów głowy, zaburzeń widzenia lub osłabienia niezwłocznie przerwij trening.

UWAGA! W trakcie montażu urządzenia zachowaj ostrożność i nie pozwalaj przebywać w pobliżu dzieciom. Podczas montażu używane są drobne części (nakrętki, śruby itp.), które mogą zostać przez nie połknięte.

OBSŁUGA

Przed rozpoczęciem treningu upewnij się, że urządzenie zostało prawidłowo zamontowane.

- Przed rozpoczęciem pierwszego treningu zapoznaj się ze wszystkimi funkcjami i możliwościami regulacji urządzenia.
- Urządzenie posiada elementy, które mogą być narażone na korozję. Z tego powodu nie zaleca się, aby pozostawało w wilgotnym pomieszczeniu. Należy również dbać o to, aby sprzęt (szczególnie jego elementy wewnętrzne oraz elektroniczne) nie był narażony na kontakt z wodą, napojami, potem itp.
- Urządzenie jest przeznaczone tylko do prowadzenia treningu tylko przez osoby dorosłe i absolutnie nie jest zabawką dla dzieci. Jeśli na własną odpowiedzialność pozwolisz z niego korzystać dzieciom, bezwzględnie poinstruj je o prawidłowym korzystaniu i stale nadzoruj.
- Sprzęt jest zgodny z normą DIN EN 957-1/5 klasa HB. Nie nadaje się do przeznaczenia terapeutycznego.
- Podczas pracy urządzenia mogą występować ciche szумы przy ruchu bezwładnym masy zamachowej, które wynikają z rodzaju konstrukcji. Nie mają one żadnego wpływu na działanie sprzętu. Potencjalne szумы słyszalne podczas kręcenia pedałami w przeciwnym kierunku są uwarunkowane technicznie i nie powodują żadnych negatywnych konsekwencji.
- Przed rozpoczęciem każdego treningu sprawdź prawidłowość zabezpieczeń oraz połączeń śrubowych i wtykowych.
- W czasie treningu na urządzeniu pamiętaj o odpowiednim obuwiu (buty sportowe).

MONTAŻ

Montaż urządzenia musi zostać przeprowadzony starannie przez osobę dorosłą. W przypadku wątpliwości poproś o pomoc kogoś z większym doświadczeniem w tej dziedzinie.

- Przed rozpoczęciem montażu upewnij się, czy zestaw z urządzeniem zawiera wszystkie elementy z listy części oraz czy jakieś elementy nie uległy zniszczeniu podczas transportu. W przypadku braku elementów lub zastrzeżeń skontaktuj się ze sprzedawcą.
- Zapoznaj się z rysunkami oraz objaśnieniami i dokonuj montażu zgodnie z kolejnością zawartą w instrukcji montażu.
- Zachowaj ostrożność podczas montażu. W trakcie korzystania z narzędzi i elementów istnieje ryzyko skaleczenia się.

- Pamiętaj o zachowaniu bezpiecznego otoczenia. Nie rozkładaj chaotycznie narzędzi i elementów montażowych. Pamiętaj, że folie i torby z tworzywa sztucznego stanowią zagrożenie uduszeniem się przez dzieci.
- Elementy montażowe potrzebne do wykonania danego kroku instrukcji montażu zostały przedstawione na rysunkach i objaśnieniach. Korzystaj z elementów wskazanych w instrukcji montażu.
- W pierwszych fazach montażu nie dokręcaj części do oporu. Zrób to po umieszczeniu wszystkich i upewnieniu się, że są prawidłowo osadzone.
- Producent zastrzega sobie prawo do wstępnego montażu niektórych elementów.

UWAGA! Montaż części zamiennych pochodzących z innego źródła niż od producenta powoduje utratę gwarancji. Montaż części pochodzących z innych źródeł jest dozwolony w przypadku napraw po upływie okresu gwarancji.

WYMIANA BATERII

Słabo widoczne informacje na wyświetlaczu komputera lub ich brak oznaczają konieczność wymiany baterii.

Zdejmij osłonę baterii i wymień stare na dwie nowe. Umieszczając je w pojemniku na baterie przestrzegaj oznaczeń „+” oraz „-”. Jeśli po ponownym uruchomieniu wyświetlacz nie działa prawidłowo, wyjmij na kilka minut baterie, a następnie ponownie je włóż.



UWAGA! Zużyte baterie nie podlegają gwarancji. Zawierają szkodliwe substancje (jak np. kadm, rtęć, czy ołów), dlatego nie wyrzucaj ich do domowego pojemnika na śmieci. Zanieś je do odpowiedniego punktu na zużyte baterie.

ŚRODOWISKO



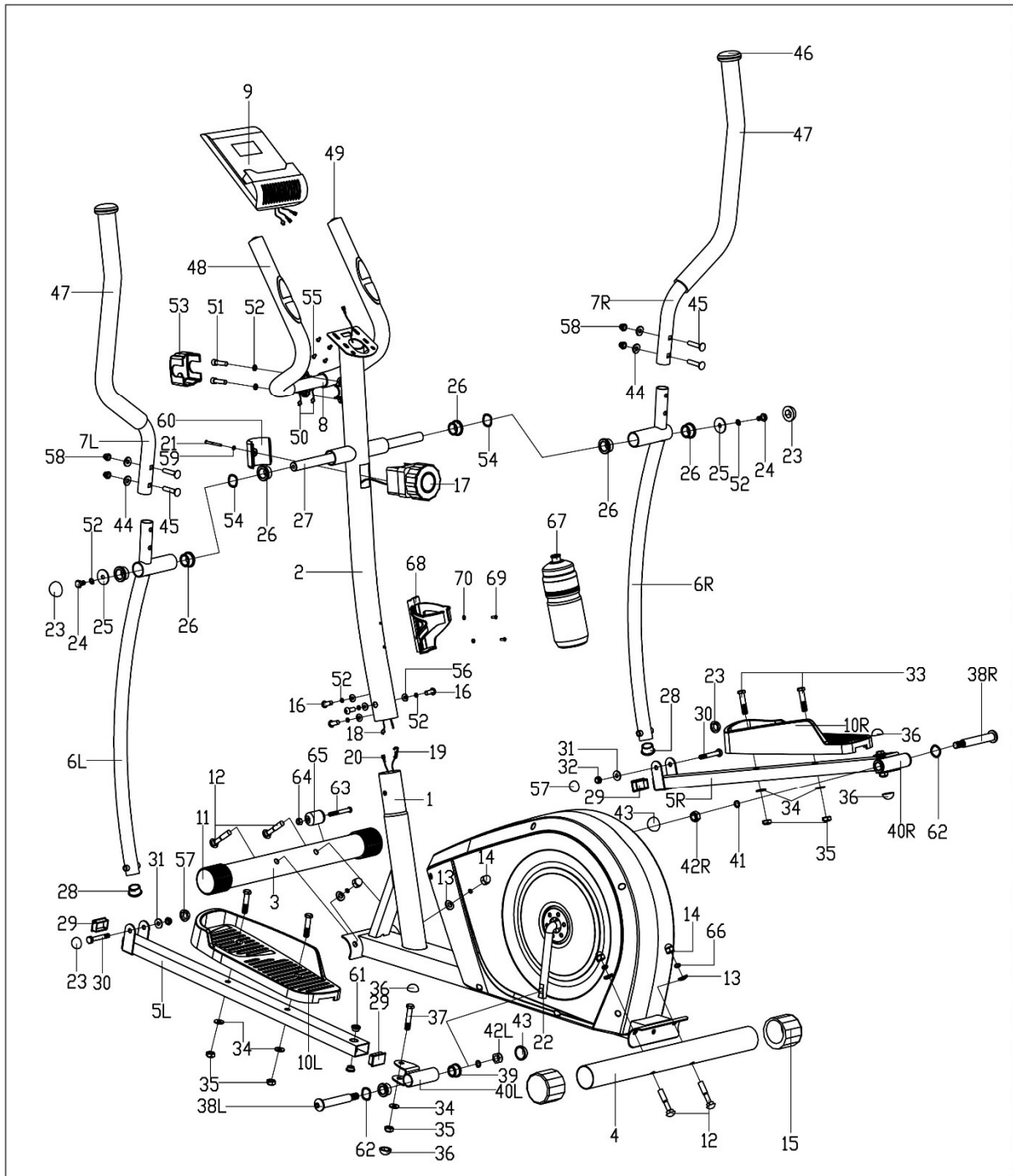
Urządzenie jest dostarczane w opakowaniu w celu ochrony przed ewentualnymi uszkodzeniami w czasie transportu. Opakowania są surowcami nieprzetworzonymi i mogą być recyklingowane. Wyrzucaj te materiały do odpowiednich kolorowych pojemników przeznaczonych do selektywnej zbiórki.



Chroń środowisko i nie wyrzucaj zużytych baterii do domowego kosza na śmieci. Oddawaj je w miejscu zakupu lub przekazuj do wydzielonego punktu składowania surowców wtórnych.

Zużyte urządzenie elektryczne (w tym licznik) są surowcami wtórnymi – nie wyrzucaj ich do pojemników na odpady domowe, ponieważ mogą one zawierać substancje niebezpieczne dla zdrowia i środowiska. Prosimy o aktywną pomoc w oszczędnym gospodarowaniu zasobami naturalnymi i ochronie środowiska naturalnego przez przekazanie zużytego urządzenia do punktu składowania surowców wtórnych – zużytych urządzeń elektrycznych.

SCHEMAT MONTAŻOWY



LISTA CZĘŚCI

Nr	Opis	Ilość
1	Rama główna	1
2	Kolumna przednia	1
3	Podstawa przednia	1
4	Podstawa tylna	1
5 L/R	Podstawa pod pedały lewa/prawa	1/1
6 L/R	Ramię rękojeści lewe/prawe	1/1
7 L/R	Rękojeść lewa/prawa	1/1
8	Kierownica	1
9	Komputer	1
10 L/R	Pedał lewy/prawy	1/1
11	Zaślepka podstawy przedniej	2
12	Śruba M10x63	4
13	Podkładka łukowa $\Phi 10 \times 1,5 \times \Phi 25 \times r28$	4
14	Nakrętka M10	4
15	Nakładka poziomująca podstawy tylnej	2
16	Śruba imbusowa M8x15	4
17	Pokrętło regulacji oporu	1
18	Przewód łączący	1
19	Przewód regulacji oporu	1
20	Przewód komputera	1
21	Śruba krzyżakowa M5x45	1
22	Korba	1
23	Nakrętka S14	4
24	Śruba sześciokątna M8x15	2
25	Podkładka płaska $\Phi 8,2 \times \Phi 32 \times \Phi 2$	2
26	Oś tulei ramienia rękojeści $\Phi 32 \times 2,5$	6
27	Oś długa	1
28	Zaślepka ramienia rękojeści $\Phi 28 \times 1,5$	2
29	Zaślepka podstawy pod pedały $40 \times 25 \times 1,5$	1
30	Śruba sześciokątna M8x55	2
31	Podkładka płaska D8x1,5	2
32	Nakrętka M8	2
33	Śruba sześciokątna M10x45	4
34	Podkładka płaska D10x1,5	6
35	Nakrętka M10	6

Nr	Opis	Ilość
36	Nakrętka S16	4
37	Śruba sześciokątna M10x50	2
38L/R	Trzpień podstawy pod pedały lewy/prawy	1/1
39	Oś Tulei $\Phi 24 \times 20 \times \Phi 16,1$	4
40L/R	Podkładka podstawy pod pedały lewa/prawa	1/1
41	Podkładka sprężynująca $\Phi 13 \times B2$	2
42L/R	Nakrętka nylonowa lewa/prawa	2
43	Nakrętka S19	2
44	Podkładka łukowa $\Phi 20 \times d8 \times 2 \times r16$	4
45	Śruba M8x40	4
46	Zaślepka rękojeści	2
47	Pianka rękojeści	2
48	Pianka kierownicy	2
49	Zaślepka kierownicy	2
50	Przewód do pomiaru pulsu	2
51	Śruba sześciokątna M8x30	2
52	Podkładka sprężysta D8	4
53	Ostona kierownicy	1
54	Podkładka płaska D4	2
55	Śruba krzyżakowa M4x12	4
56	Podkładka Sprężysta $\Phi 20 \times d8,5 \times r25$	4
57	Nakrętka S13	2
58	Nakrętka M8	4
59	Podkładka płaska D5	1
60	Ostona pokrętła regulacji oporu	1
61	Metalowa tuleja $\Phi 14 \times 10 \times \Phi 10,1$	4
62	Podkładka przebiegów D17x0,3	2
63	Wkręt samogwintujący ST3x10	2
64	Nakładka nylonowa M6	2
65	Kółko transportowe	2
66	Podkładka sprężysta D10	4
67	Bidon	1
68	Uchwyt na bidon	1
69	Śruba	2
70	Podkładka płaska	2

INSTRUKCJA MONTAŻU

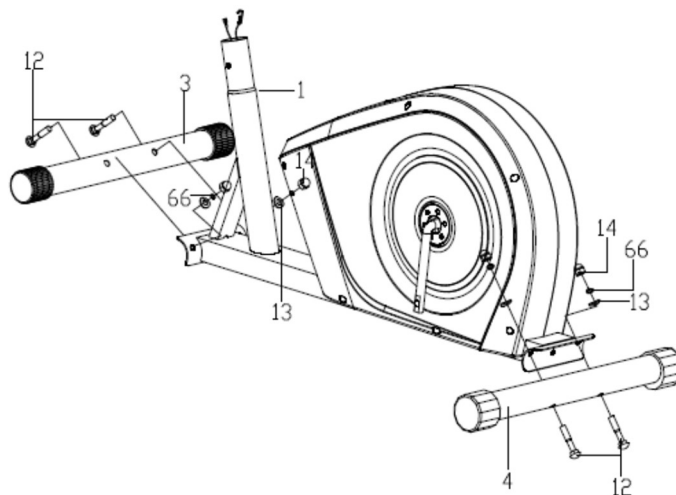
UWAGA! W trakcie montażu przestrzegaj poniższych kroków i korzystaj z narzędzi dołączonych do produktu.

Przygotuj odpowiednio dużo wolnego miejsca do montażu urządzenia. Ze względu na dużą wagę niektórych elementów zaleca się montaż w dwie osoby.

1. Zainstaluj przednią i tylną podstawę

Zamontuj tylną podstawę (4) oraz przednią (3) do ramy głównej (1) używając śrub (12), podkładek sprężystych (66), podkładek łukowych (13) oraz nakrętek (14).

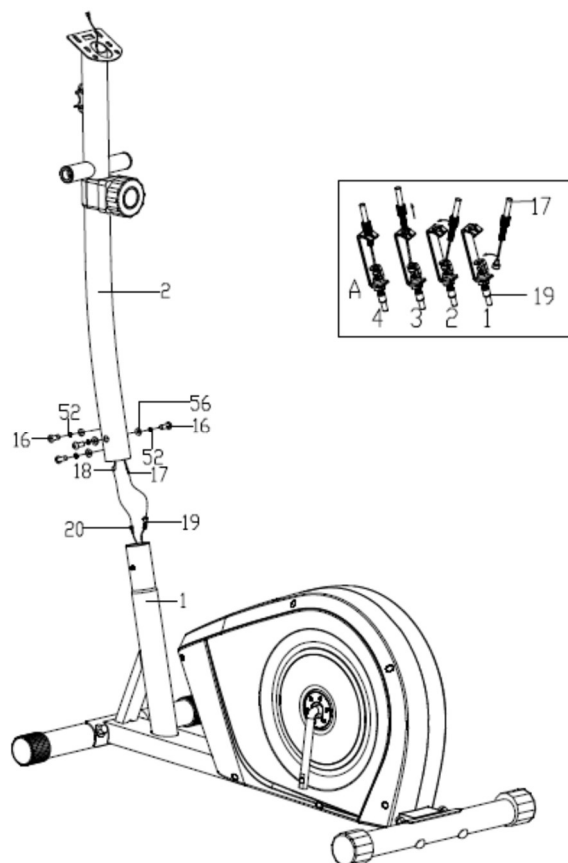
UWAGA! Przed zamontowaniem podstaw usuń plastikowe lub tekturowe zabezpieczenie transportowe, jeżeli występuje.



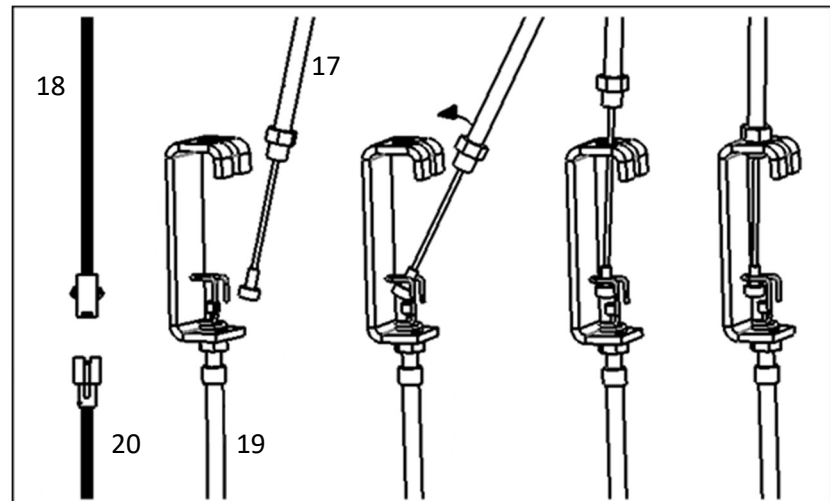
2. Zainstaluj przewody i przednią kolumnę

Połącz przewód łączący (18) z przewodem komputera (20).

Następnie połącz przewód regulacji oporu (19) z drugim przewodem łączącym w sposób, który ilustruje obrazek.



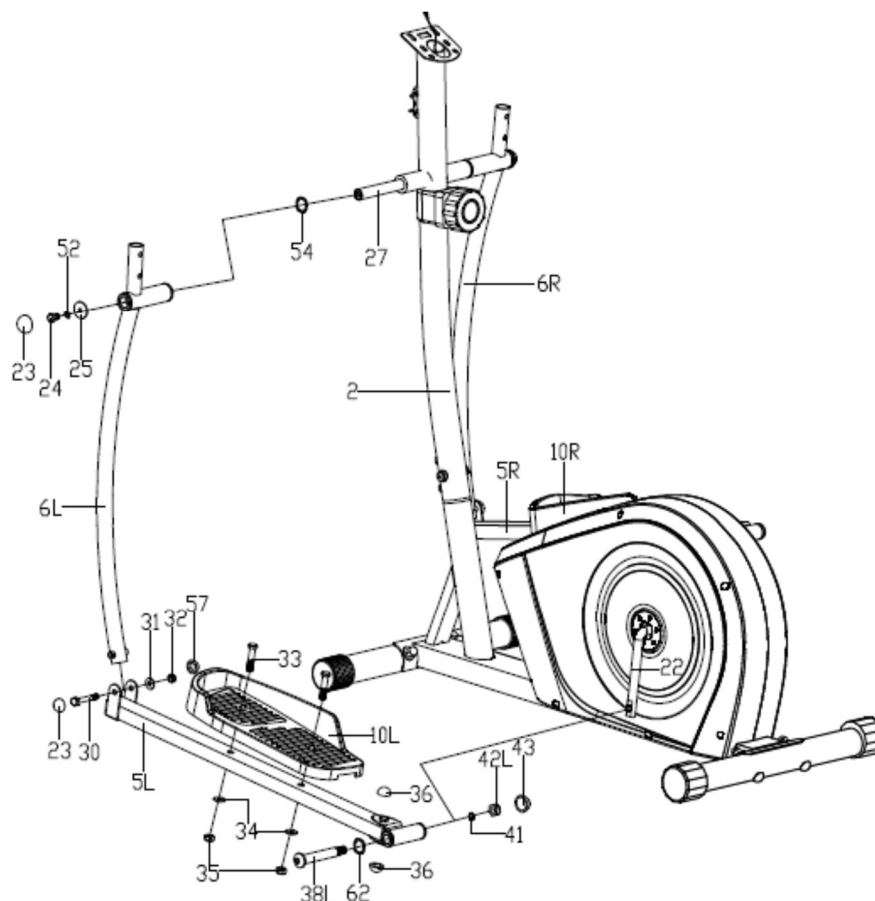
Wsuń nakrętkę górnego przewodu regulacji oporu (17) w szczelinę wspornika dolnego przewodu regulacji oporu (19), pociągnij i napręż górny przewód (17) i przesuń przez wspornik dolnego przewodu (19) w kierunku pionowym. Nakrętka przewodu powinna być osadzona na wsporniku kabla, jak pokazuje ilustracja.



Zamontuj kolumnę przednią (2) na ramie głównej (1) za pomocą śrub imbusowych (16) oraz podkładek (52)(56).

3. Zainstaluj ramiona i pedały

3a. Używając śrub sześciokątnych (24), podkładek sprężystych (52), podkładek przebiegów (64), podkładek płaskich (25)(54), osi tulei ramion rękojeści (26) oraz osi długiej (27) zamontuj lewe ramię rękojeści (6L) do kolumny kierownicy (2). Na tym etapie nie dokręcaj do oporu instalowanych elementów.



- 3b.** Podstawę pod pedał lewy (5L) zamontuj do korby (22) za pomocą trzpienia podstawy pod pedał lewy (38L), podkładek przebiegów (62), podkładek sprężynujących (41) oraz lewej nakrętki nylonowej (42L). Na tym etapie nie dokręcaj do oporu instalowanych elementów.
- 3c.** Lewe ramię rękojeści (6L) zamontuj do podstawy pod pedał lewy (5L) za pomocą śrub sześciokątnych (30), podkładek płaskich (31) oraz nakrętki (32). Załóż nakrętki (23)(57) na górną i dolną część ramienia rękojeści oraz nakrętki (43) na tylną część podstawy pod pedał lewy (5L), żeby zamaskować śruby montażowe.
- 3d.** Wykonując czynności z **3a**, **3b** i **3c** zainstaluj prawe ramię rękojeści (6R) i podstawę pod pedał prawy (5R).
- 3e.** Zamontuj pedały lewy i prawy (10L/R) do podstaw pod pedały (5L/R) używając śrub sześciokątnych (33), podkładek płaskich (34) oraz nakrętek (35).
- 3f.** Dokręć wszystkie elementy.

UWAGA! Trzpień podstawy pod pedał lewy (38L) dokręć w kierunku przeciwnym do ruchu wskazówek zegara. Prawy (38R) dokręć zgodnie z ruchem wskazówek zegara.

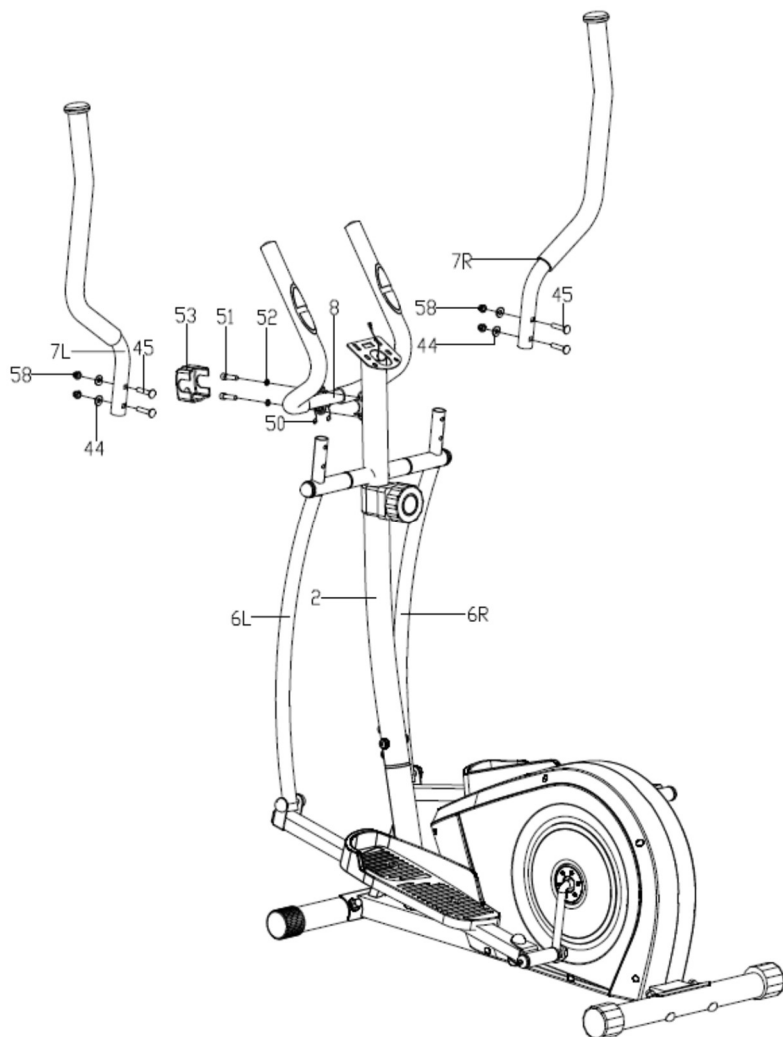
UWAGA! Prawa i lewa podstawa pod pedały są oznaczone "R" dla prawej i "L" dla lewej.

4. Zainstaluj kierownicę

Wyprowadź przewód do pomiaru pulsu (50) przez kolumnę kierownicy (2) i przez otwór uchwytu na komputer. Zamontuj kierownicę (8) do kolumny przedniej (2) używając śrub sześciokątnych (51), podkładek płaskich (31) oraz podkładek sprężystych (52).

Zamontuj osłonę kierownicy (53).

Rękojeść lewą i prawą (7L/R) przykręć do lewego i prawego ramienia rękojeści (6L/R) za pomocą śrub (45), podkładek łukowych (44) oraz nakrętek (58).



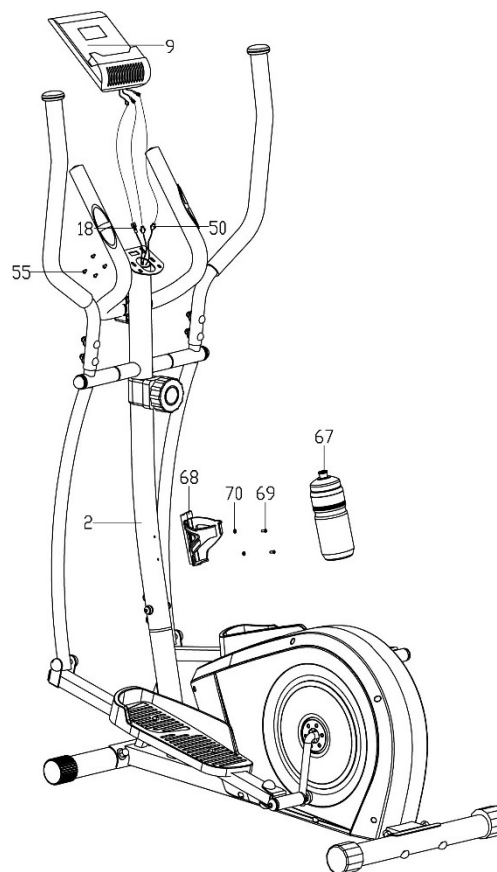
5. Zainstaluj komputer

Połącz przewód do pomiaru pulsu (50) i przewód łączący wychodzący z góry kolumny kierownicy (18) z kablami komputera (9).

Zamontuj komputer (9) na kolumnie kierownicy (2) używając śrub (55).

6. Zamontuj bidon

Zamocuj uchwyt na butelkę z wodą (68) na kolumnie kierownicy (2) za pomocą śruby (69) i płaskiej podkładki (70). Upewnij się, że uchwyt jest stabilny i włóż bidon.



Gratulacje! Montaż orbitreka jest zakończony!

Zanim skorzystasz z orbitreka, przeczytaj uważnie instrukcję.

REGULACJE

Regulacja oporu

Aby zwiększyć opór, przekręć pokrętło regulacji oporu (62) w kierunku zgodnym z ruchem wskazówek zegara. Aby zmniejszyć opór, przekręć pokrętło regulacji naciągu (62) w kierunku przeciwnym do ruchu wskazówek zegara.

KONSERWACJA SPRZĘTU

Regularnie dokonuj konserwacji urządzenia. Poniższe czynności przeprowadzaj nie rzadziej niż co 20 godzin jego pracy.

- Kontroluj ruchome części urządzenia. Jeśli nie są dostatecznie nasmarowane, użyj smaru do łożysk rowerowych.
- Kontroluj stan elementów takich jak śruby i nakrętki. Dbaj o to, by były dobrze dokręcone.
- Po każdym treningu wytrzyj pot z urządzenia. Zwróć uwagę na to, aby monitor nie miał kontaktu z wodą ani wilgocią.
- Do czyszczenia urządzenia używaj wyłącznie wody z mydłem. Nie stosuj środków czyszczących.
- Przechowuj urządzenie w suchym i ciepłym miejscu.
- Nie wystawiaj urządzenia na działanie promieni słonecznych.

TRENING I FAZY ĆWICZEŃ

Korzystanie z urządzenia dostarczy Ci wiele korzyści. Przede wszystkim poprawi Twoją kondycję, wzmocni mięśnie, a w połączeniu z odpowiednią dietą pozwoli spalić zbędną tkankę tłuszczową.

1. ROZGRZEWKA

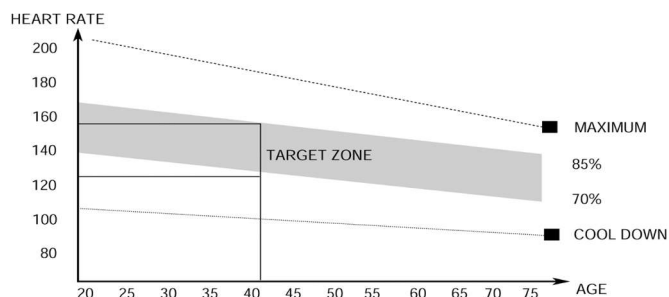
To faza, która poprawia krążenie krwi w całym ciele oraz przygotowuje mięśnie do wzmożonego wysiłku. Zmniejsza również ryzyko powstania skurczów oraz odniesienia kontuzji. Wskazane jest, aby wykonać kilka ćwiczeń rozciągających tak jak pokazano poniżej. Jeśli czujesz ból, przestań ćwiczyć lub zmniejsz zakres wykonywanego ruchu.

ĆWICZENIA ROZCIĄGAJĄCE:

- ROZCIĄGANIE WEWNĘTRZNYCH MIĘŚNI UD**
 Usiądź na płaskim podłożu ze zgiętymi nogami i kolanami skierowanymi na zewnątrz. Złącz podeszwy stóp i zbliż je do siebie tak blisko jak to możliwe. Delikatnie naciśnij kolana kierując je w kierunku podłoża i wytrzymaj w tej pozycji przez 15 sekund.
- ROZCIĄGANIE UD**
 Usiądź na płaskim podłożu. Wyprostuj prawą nogę, a podeszwę lewej stopy przyłóż do prawego uda. Wyciągnij prawą rękę w kierunku palców prawej nogi tak daleko jak to możliwe. Wytrzymaj przez 15 sekund. Powtórz czynność z lewą nogą.
- SKRĘTY GŁOWY**
 Trzymaj głowę prosto patrząc przed siebie. Nie ruszając ramionami obróć ją w prawo i wyprostuj, a potem obróć w lewo i wyprostuj.
- UNOSZENIE RAMION**
 Podnieś możliwie wysoko do góry lewą rękę i wytrzymaj przez kilka sekund. Powtórz czynność z prawą ręką.
- ROZCIĄGANIE ŚCIĘGIEN ACHILLESA**
 Stań twarzą do ściany, lewą nogę wysuń do przodu i lekko ugnij w kolanie. Prawą trzymaj z tyłu – wyprostowaną, z piętą położoną płasko na podłożu. Trzymaj obie pięty płasko na podłożu i przyciskaj biodra w kierunku ściany. Utrzymuj tę pozycję przez 30 sekund. Powtórz czynność z wysuniętą prawą nogą. Pamiętaj, aby podczas ćwiczenia nie wyginać pleców w łuk.
- SKŁONY**
 Stań w nogami złączonymi razem. Wykonaj skłon w przód starając się jak najbardziej zbliżyć klatkę piersiową do kolan. Wytrzymaj przez 15 sekund. Pamiętaj, aby nie zginać kolan.

2. FAZA ĆWICZEŃ

To właściwa faza treningu. Ćwicz we własnym tempie tak, aby osiągnąć adekwatne tętno do swojego wieku jak przedstawiono na wykresie poniżej.



3. FAZA ODPRĘŻENIA

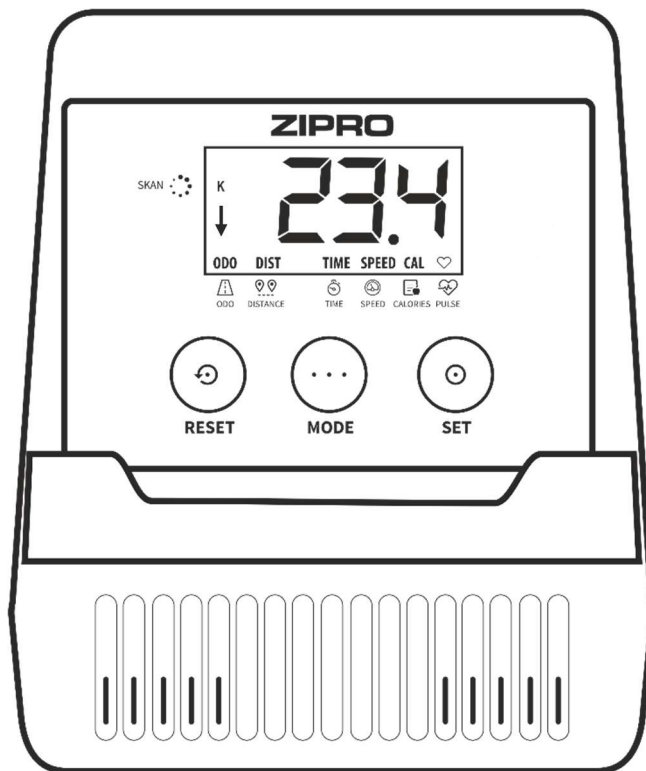
Faza ta pozwala uspokoić krążenie i odprężyć mięśnie. Jest to powtórka ćwiczeń rozgrzewających. Należy pamiętać o tym, aby nie nadwyręzać mięśni.

INSTRUKCJA OBSŁUGI KOMPUTERA INSTRUKCJA OBSŁUGI KOMPUTERA

Przed użyciem proszę usunąć folię zabezpieczającą z ekranu komputera.

OPIS POSZCZEGÓLNYCH PRZYCISKÓW:

- **MODE** - umożliwia dokonanie wyboru parametru.
- **SET** - służy do ustawienia wartości parametrów.
- **RESET** - służy do natychmiastowego zresetowania czasu, dystansu oraz kalorii.



FUNKCJE (SPECYFIKACJA):

SCAN	Wyświetla kolejno na ekranie wszystkie mierzone parametry treningu.	co 4 sekundy
TIME	Liczy łączny czas ćwiczeń od ich rozpoczęcia do zakończenia.	00:00-99:59 min
SPEED	Wyświetla aktualną prędkość.	0.0-99.9 km/h
DISTANCE	Liczy łączny dystans od rozpoczęcia do zakończenia ćwiczeń.	0.00-9999 km
CALORIES	Liczy łączną liczbę spalonych kalorii od rozpoczęcia do zakończenia ćwiczeń.	0.0-9999 kcal
TOTAL DISTANCE (ODO)	Liczy łączny dystans od zainstalowania baterii.	0-9999 km
PULSE	Wyświetla aktualny puls.	40-240 BPM

USTAWIENIE WARTOŚCI DO ODLICZANIA

- Naciskając MODE ustaw na monitorze parametr, którego wartość chcesz osiągnąć podczas treningu: czas, dystans, ilość kalorii, puls.
(Na wyświetlaczu powinna być widoczny sam parametr bez opcji SCAN.)
- Wielokrotnie naciskając przycisk SET, ustaw odpowiednią wartość.
- Odliczanie rozpocznie się po rozpoczęciu pedałowania. Na monitorze wyświetli się strzałka w dół.
- Zakończenie odliczania, lub przekroczenie ustawionej wartości pulsu sygnalizuje dźwięk.

PULSE RATE

- Naciskaj przycisk MODE aż na ekranie wyświetli się PULSE.
- Połóż obie dłonie na czujnikach pulsu na kierownicy. W trakcie dokonywania pomiaru komputer wyświetli ikonę w kształcie serca.
- Po upływie 3 do 4 sekund komputer wyświetli aktualny puls.

UWAGA! Uzyskane wyniki są orientacyjne i nie mogą być pod żadnym pozorem być brane pod uwagę w celach medycznych.

AUTO ON/OFF

Komputer włączy się, gdy koło zamachowe zostanie wprowadzone w ruch lub wciśnięty zostanie dowolny przycisk. Na ekranie wyświetli się strzałka w górę.

Komputer wyłączy się automatycznie po 4 minutach bezczynności.

ZASILANIE

2 baterie AAA lub UM4

Temperatura użytkowania: od 0°C do +40°C (32°F – 104°F)

Temperatura przechowywania: od -10°C do + 60°C (14°F – 140°F)

Komputer (model): MRMS02-BLU

MOŻLIWE USZKODZENIA I TECHNIKI NAPRAWY

UWAGA! Otwarcie obudowy urządzenia bez wcześniejszego skontaktowania się z serwisem producenta powoduje utratę gwarancji. W przypadku podejrzenia wystąpienia usterki wymagającej otwarcia obudowy skontaktuj się z serwisem producenta.

Opis błędu	Możliwe przyczyny	Rozwiązanie
Urządzenie kotysze się	Urządzenia ustawione zostało na nierównej powierzchni. Pod podstawą urządzenia znajduje się przedmiot zakłócający równowagę.	Ustaw urządzenie na równej powierzchni. Usuń przedmiot zakłócający równowagę.
	Podstawy nie zostały poprawnie zamontowane.	Zamontuj poprawnie podstawy urządzenia. Wypoziomuj nakładki na tylnej podstawie.
	Nakładki na podstawie nie zostały poprawnie zamontowane i wypoziomowane.	Zamontuj poprawnie podstawę tylną urządzenia. Wypoziomuj nakładki na tylnej podstawie.
Siodelko lub kierownica kotyszą się	Śruby i pokrętła kolumny siodelka lub kierownicy nie zostały dokręcone.	Dokręć śruby i pokrętło kolumny siodelka lub kierownicy.
Hałas podczas użytkowania	Niewłaściwie dokręcone elementy.	Skontaktuj się z serwisem producenta.
	Podczas pracy urządzenia mogą występować ciche szумы przy ruchu bezwładnym masy zamachowej, które wynikają z rodzaju konstrukcji. Nie mają one żadnego wpływu na działanie sprzętu. Potencjalne szумы słyszalne podczas kręcenia pedałami w przeciwnym kierunku są uwarunkowane technicznie i nie powodują żadnych negatywnych konsekwencji.	
Hałas i brak płynności pracy	Uszkodzone łożyska.	Skontaktuj się z serwisem producenta.
Brak odpowiedniego oporu podczas treningu	Nieprawidłowo podłączony przewód do regulacji oporu.	Połącz przewód poprawnie zgodnie z instrukcją montażu.
	Poluzowany pas napędowy.	Skontaktuj się z serwisem producenta.
	Wzrósł odstęp pomiędzy kołem zamachowym a magnesami.	Skontaktuj się z serwisem producenta.
	Regulator napięcia został uszkodzony.	Skontaktuj się z obsługą klienta serwisu producenta.

GWARANCJA

Sprzedawca w imieniu Gwaranta udziela gwarancji na terytorium Rzeczypospolitej Polskiej na okres 24 miesięcy od daty sprzedaży. Gwarancja na sprzedany towar nie wyłącza, nie ogranicza ani nie zawiesza uprawnień Kupującego wynikających z Ustawy o prawach konsumenta.

WARUNKI GWARANCJI

1. Reklamacji i gwarancji podlegają wyłącznie wady ukryte powstałe z winy producenta.
2. Gwarancja będzie respektowana przez sklep lub serwis po przedstawieniu przez klienta:
 - ważnej czytelnej i poprawnie wypełnionej karty gwarancyjnej z pieczętką sprzedaży oraz podpisem sprzedawcy,
 - ważnego dowodu zakupu sprzętu z datą sprzedaży,
 - reklamowanego towaru lub wadliwej części.

W przypadku zakupu na odległość, karta gwarancyjna jest ważna wyłącznie na podstawie dokumentu zakupu (paragon / faktura).
3. Reklamacja zostanie rozpatrzona w terminie do 14 dni od momentu zgłoszenia wady przez Klienta.
4. Wady fabryczne i uszkodzenia ujawniane w okresie gwarancyjnym będą naprawiane bezpłatnie w terminie nie dłuższym niż 21 dni od daty dostarczenia towaru do sklepu lub serwisu.
5. W przypadku konieczności sprowadzenia części z importu okres realizacji naprawy gwarancyjnej może się wydłużyć o czas niezbędny do jej sprowadzenia jednak nie dłużej niż o 40 dni.
6. Gwarancją nie są objęte:
 - uszkodzenia mechaniczne i wywołane nimi wady,
 - uszkodzenia i wady wynikłe wskutek niewłaściwego z przeznaczeniem użytkowania i przechowywania, niewłaściwego montażu i konserwacji,
 - uszkodzenia i zużycie elementów eksploatacyjnych takich elementów jak: linki, paski, elementy gumowe, pedały, uchwyty z gąbki, kółka, łożyska, tapicerka,
 - czynności związane z montażem, konserwacją, które zgodnie z instrukcją obsługi użytkownik zobowiązany jest wykonać we własnym zakresie.
7. Gwarancja nie ma zastosowania w następujących przypadkach:
 - upływu terminu ważności,
 - dokonania przez klienta samodzielnych napraw i modyfikacji z użyciem nieoryginalnych części,
 - gdy powstała wada wynika z nieprawidłowej instalacji lub na skutek nieprzestrzegania zasad prawidłowej eksploatacji opisanych w instrukcji obsługi,
 - użytkowania innego niż użytkowanie domowe,
 - uszkodzeń powstałych w transporcie.
8. Duplikaty karty gwarancyjnej nie będą wydawane.
9. W ramach gwarancji klient ma prawo żądać następujących rodzajów świadczonego bezpłatnie zadośćuczynienia:
 - naprawy produktu,
 - wymiany produktu,
 - obniżenia ceny,
 - rozwiązania umowy i pełnego zwrotu poniesionych kosztów.
10. W celu zgłoszenia reklamacji należy:
 - a) Przedstawić produkt lub jego część, której dotyczy gwarancja.
 - b) Dowód zakupu określający nazwę i adres sprzedającego, datę i miejsce zakupu, rodzaj produktu lub ważną kartę gwarancyjną z pieczętką sklepu.
 - c) W przypadku dostarczenia brudnego produktu serwis może odmówić jego przyjęcia lub też na koszt klienta za jego pisemną zgodą dokonać czyszczenia.
11. W przypadku pozytywnego rozpatrzenia reklamacji sprzęt zostanie naprawiony lub wymieniony na nowy lub zostaną klientowi zwrócone pieniądze. Koszty transportu towaru do klienta pokrywa serwis producenta.
12. W przypadku odrzucenia reklamacji gwarancyjnej, klient otrzyma szczegółowe uzasadnienie podjętej decyzji oraz w terminie do 14 dni od momentu przekazania decyzji, sprzęt zostanie odesłany do klienta na jego koszt.

KARTA GWARANCYJNA

Nazwa artykułu	
Kod EAN	
Data sprzedaży	

(Pieczęć i podpis sprzedawcy)

(Nie dotyczy w przypadku zakupu na odległość. Patrz Warunki gwarancji pkt.2)

Informacja dotycząca zakupionego sprzętu wprowadzonego na terytorium kraju przez Morele.net Sp. z o.o. , Kraków, Fabryczna 20A.

Masa sprzętu umieszczona jest na opakowaniu. Przekazanie zużytego sprzętu do punktu zbierania odpadów zapobiega potencjalnym złym wpływom na środowisko oraz zdrowie ludzi, jakie mogą nastąpić w przypadku niewłaściwego gospodarowania odpadami.



Sprzęt przeznaczony jest do użytku domowego.
Komputer posiada certyfikaty CE oraz RoHS.
Komputer spełnia normę EN957.

SPRZĘT NIE JEST PRZEZNACZONY DO UŻYTKOWANIA KOMERCYJNEGO ANI DO CELÓW WYCZYNOWYCH. UŻYTKOWANIE NIEZGODNE Z PRZEZNACZENIEM PRODUKTU ORAZ WARUNKAMI GWARANCJI POWODUJE JEJ UTRATĘ.



Produkt dostarczany jest w opakowaniu. Opakowania są surowcami nieprzetworzonymi i mogą być poddane recyklingowi.
Segreguj materiały i wyrzucaj je odpowiednio wg rodzaju.
Dbajmy razem o środowisko!

CENTRUM SERWISOWE

ul. Wiejska 166, 41-216 Sosnowiec

IMPORTER

Morele.net Sp. z o.o.
Fabryczna 20A, 31-553 Kraków
NIP: 9451972201, KRS: 0000390511
Wyprodukowano w Chinach

Dear user,
please, read the manual before assembling and using the device for the first time. The manual contains important safety, operational, and maintenance information. Keep it for future reference related to the maintenance or ordering spare parts.

Maximum user weight: 120 kg

SAFETY

CAUTION! The device may be used solely for its intended purpose that is as a training device for adults. Any other use may be dangerous. The manufacturer accepts no liability for any damage caused by the misuse of the device.

- The device has been designed and produced using the latest safety findings. Hazardous elements that can potentially cause injury were eliminated or secured.
- Any repairs and modifications by the user (including removal of original parts, installation of parts other than from the manufacturer, etc.) void the warranty and may pose a direct threat during training.
- Damaged parts pose a threat to the user and may reduce the lifetime of the device. Damaged or worn out parts should be replaced with original manufacturer's parts. The device must not be used until the parts are replaced.
- Check bolt, screw, and nut tightness once every month or two months. Pay particular attention to those elements in the saddle and the handlebar.
- To ensure long-term safety, have the device checked and serviced regularly (once a year) by a professional point of sale.
- Any modifications not described in the manual may cause damage or pose a direct threat to the health and life of the user. The device may be modified solely by employees of manufacturer's technical service or persons trained by the service.
- All devices are part of our innovative development process in order to guarantee high quality. The manufacturer reserves the right to introduce technical modifications.
- Any questions or doubts regarding the device can be handled by an expert point of sale.

CAUTION! Inform any bystanders about the hazards occurring when the device is used. Be extremely cautious when children are around.

CAUTION! Before starting a training consult a doctor to make sure it will be safe for you to use the device. You can develop a training plan with an expert. Inappropriate training programme or excessive exercise may pose a hazard to your health and life.

- **CAUTION!** Strictly follow the training recommendations in the manual.
- The set-up of the saddle and the handlebar needs to take into account the physical features of the user to ensure a comfortable and correct training position.
- When choosing the training location take into account safe distances to any potential obstacles. Do not place the device near paths or traffic (roads, gates, passages, etc.).

CAUTION! The heart rate measuring system may be inaccurate. Excessive training may lead to serious injury or even death. Immediately stop the training if you feel dizzy, your vision deteriorates, or you feel weak.

CAUTION! Be careful during the assembly and do not let children near the assembly area. They may ingest small parts used during the assembly (nuts, bolts, etc.).

OPERATION

Make sure the device has been assembled correctly before starting the training.

- Before your first training, get familiar with all the functions and adjustments available for the device.
- Some parts of the device may corrode. It is, therefore, inadvisable to leave the device in a room with a high moisture content. Take care not to allow the device (in particular internal and electronic components) to be exposed to water, beverages, sweat, etc.
- The device is intended for adult training and is NOT a toy. If you allow children to use it at your own discretion, you must provide them with instructions of appropriate use and ensure constant supervision.
- This is not a therapeutic device.
- Slight humming noise may be heard during operation due to the inertial movement of the flywheel caused by the structure. It does not affect the operation of the device. Any possible humming noises heard when rotating the pedals backwards occur for technical reasons and have no negative consequences.
- Before each training, make sure the protective devices are operational and bolt and plug connections are tight.
- Wear appropriate (sports) shoes during the training.

ASSEMBLY

The device must be assembled carefully by an adult. In case of doubt, ask a more experienced person for help.

- Prior to the assembly, make sure the set contains all the listed elements and whether none of the parts was damaged during transport. If any parts are missing or you have any other reservations, contact the seller.
- Have a look at the drawings and explanations and follow the assembly manual when assembling the device.
- Be careful during the assembly. There is a risk of injury when using the tools and parts.
- Remember to keep your surroundings safe. Do not let tools and parts lie around in chaos. Remember that plastic foil and bags pose a suffocation risk to small children.
- Assembly parts necessary for a specific step in the assembly manual are shown in pictures and included in instructions. Use the elements indicated in the assembly manual.
- Do not tighten parts completely during the first stages of the assembly. Tighten connections after all parts are placed and fitted properly.
- The manufacturer may have assembled some parts.

CAUTION! Use of spare parts other than those produced by the manufacturer voids the warranty. Parts from other suppliers may be used for repairs after the warranty period.

REPLACING BATTERIES

Poor display view or no information displayed at all means the batteries need to be replaced.

Remove the battery cover and replace the old batteries with two new ones. When replacing the batteries, respect the '+' and '-' polarities. If the display does not operate correctly after a restart, remove the batteries for a few minutes and insert them back.



CAUTION! Used batteries are out of the scope of the warranty. They contain harmful substances (such as cadmium, mercury, or lead) and should not be thrown away with household waste. Dispose of them in an appropriate battery recycling centre.

ENVIRONMENT



The device is delivered in a package to protect it against any possible transport damage. The packaging is made from non-processed material and can be recycled. Throw the materials to appropriate colour containers for selective waste collection.

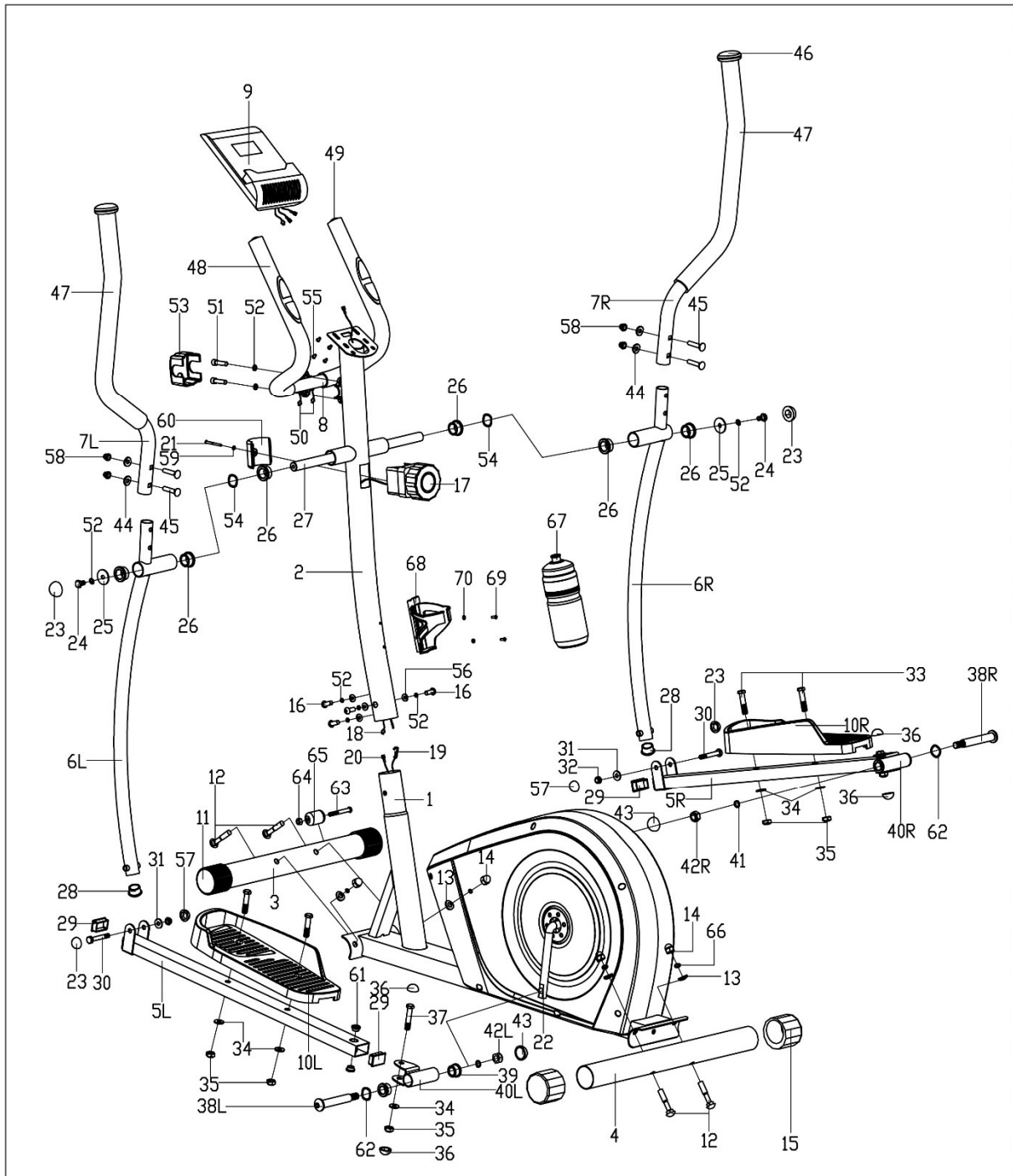


Protect the environment and do not throw used batteries into household wastes.

Return them to the point of sale or a special recycling centre.

Used electrical equipment (including the computer and power supply) are recyclable. Do not throw them out with household waste as they may contain substances dangerous to the health and environment. You can actively contribute to sustainable use of natural resources and the protection of the natural environment by handing the used device to a recycling centre for used electrical devices.

ASSEMBLY DIAGRAM



PARTS LIST

No.	Description	Quantity
1	Main frame	1
2	Front column	1
3	Front base	1
4	Rear base	1
5 L/R	Pedal base left/right	1/1
6 L/R	Handle arm, left/right	1/1
7 L/R	Left/right handle	1/1
8	Steering wheel	1
9	Computer	1
10 L/R	Left/right pedal	1/1
11	Front base cap	2
12	Bolt M10x63	4
13	Curved washer $\Phi 10 \times 1.5 \times \Phi 25 \times r28$	4
14	Nut M10	4
15	Rear base levelling pad	2
16	Allen bolt M8x15	4
17	Resistance adjustment knob	1
18	Connecting cable	1
19	Resistance adjustment cable	1
20	Computer cable	1
21	Cross-head bolt M5x45	1
22	Crank	1
23	Nut S14	4
24	Hexagonal bolt M8x15	2
25	Flat washer $\Phi 8.2 \times \Phi 32 \times \Phi 2$	2
26	Handle arm sleeve axle $\Phi 32 \times 2.5$	6
27	Long axle	1
28	Handle arm cap $\Phi 28 \times 1.5$	2
29	Pedal base cap $40 \times 25 \times 1.5$	1
30	Hexagonal bolt M8x55	2
31	Flat washer D8x1.5	2
32	Nut M8	2
33	Hexagonal bolt M10x45	4
34	Flat washer D10x1.5	6
35	Nut M10	6

No.	Description	Quantity
36	Nut S16	4
37	Hexagonal bolt M10x50	2
38 L/R	Pedal base pin, left/right	1/1
39	Sleeve axle $\Phi 24 \times 20 \times \Phi 16.1$	4
40 L/R	Pedal base washer, left/right	1/1
41	Spring washer $\Phi 13 \times B2$	2
42 L/R	Nylon nut, left/right	2
43	Nut S19	2
44	Curved washer $\Phi 20 \times d8 \times 2 \times r16$	4
45	Bolt M8x40	4
46	Handle cap	2
47	Handle foam	2
48	Handlebar foam	2
49	Handlebar cap	2
50	Heart rate measurement cable	2
51	Hexagonal bolt M8x30	2
52	Spring washer D8	4
53	Handlebar cover	1
54	Flat washer D4	2
55	Cross-head bolt M4x12	4
56	Spring washer $\Phi 20 \times d8.5 \times r25$	4
57	Nut S13	2
58	Nut M8	4
59	Flat washer D5	1
60	Resistance adjustment knob cover	1
61	Metal sleeve $\Phi 14 \times 10 \times \Phi 10.1$	4
62	Washer D17x0.3	2
63	Self threading screw ST3x10	2
64	Nylon pad M6	2
65	Handling wheel	2
66	Spring washer D10	4
67	Water bottle	1
68	Water bottle holder	1
69	Screw	2
70	Flat washer	2

ASSEMBLY MANUAL

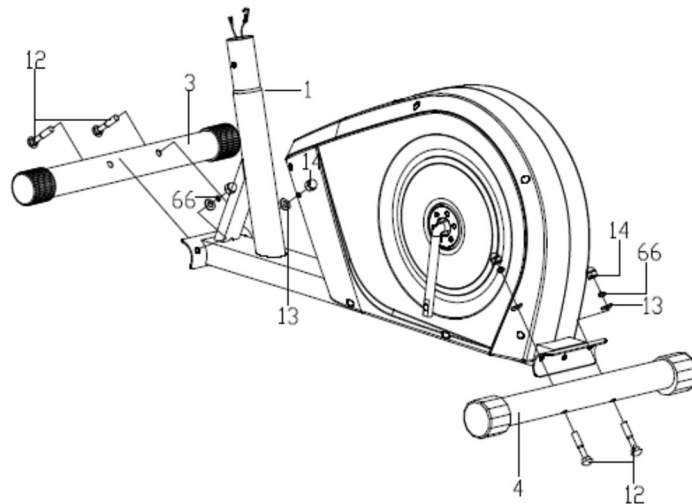
CAUTION! Follow the steps below during the assembly and use tools supplied with the product.

Prepare sufficient space for the assembly operation. It is advisable to assemble the product with another person because of the weight of some elements.

1. Install the front and rear base

Fix the rear (4) and front base (3) to the main frame (1) using bolts (12), spring washers (66), curved washers (13), and nuts M8 (14).

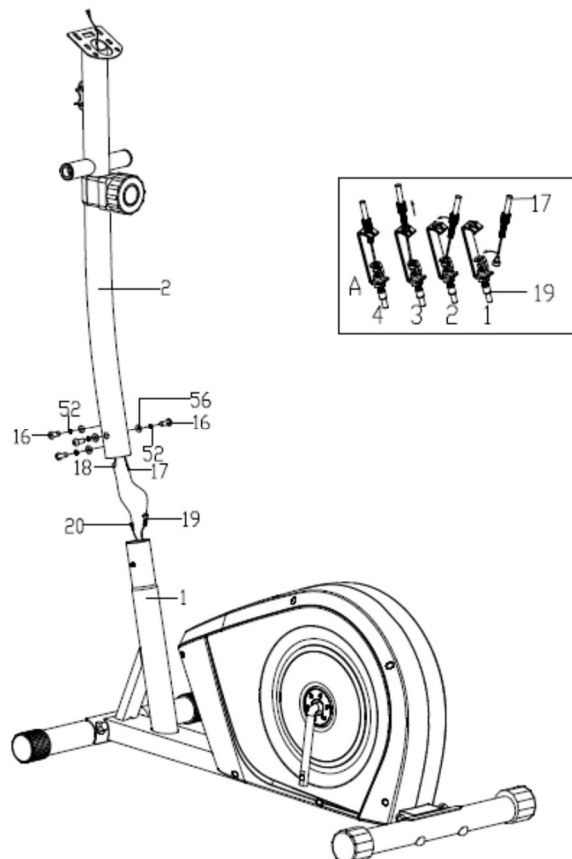
ATTENTION! Remove any plastic or cardboard safety inserts before assembly.



2. Install the cables and front column.

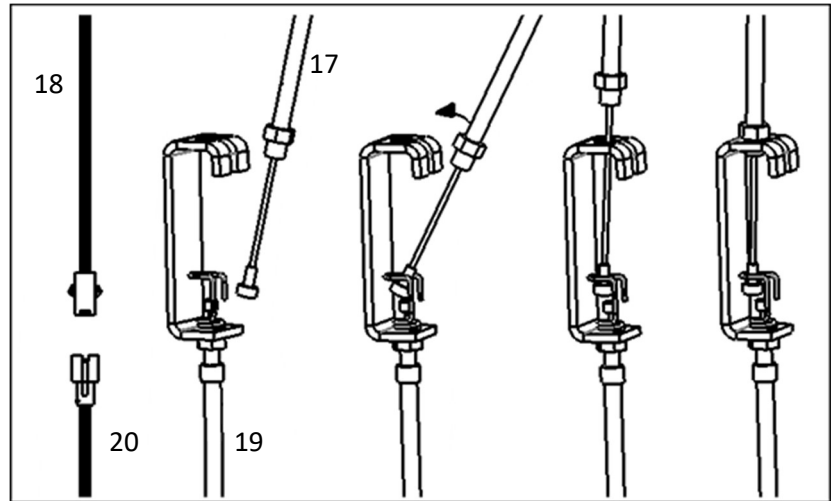
Connect the connecting cable (18) to the computer cable (20).

Next, connect the resistance adjustment cable (19) to the other connecting cable (18) as shown in the picture.



Slide the nut of the upper resistance adjustment cable (17) into the slot in the bracket of the lower resistance adjustment cable (19), pull and tighten the upper cable (17) and move the lower cable bracket (19) vertically. Cable nut should be on the bracket as shown in the picture.

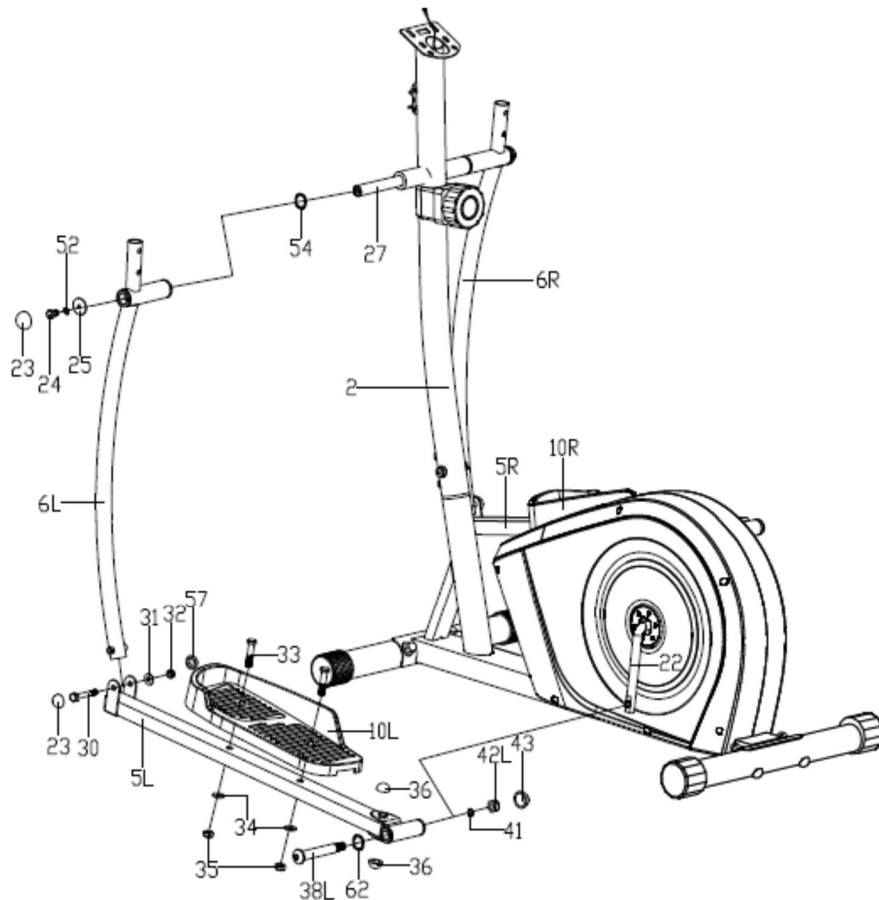
Fix the front column (2) to the main frame (1) with Allen bolts (16) and washers (52) (56).



3. Install arms and pedals

3a. Fix the left handle arm (6L) to the handlebar column (2) with hexagonal bolts (24), spring washers (52), washers (64), flat washers (25)(54), handle arm sleeve axle (26) and the long axle (27).

Do not tighten all the elements yet.



3b. Fix the left pedal base (5L) to the crank (22) with the left pedal base pin (38L), washers (62), spring washers (41), and the left nylon nut (42L).

Do not tighten all the elements yet.

3c. Fix the left handle arm (6L) to the left pedal base (5L) with hexagonal bolts (30), flat washers (31) and the nut (32). Put nuts (23)(57) on the upper and lower part of the handle arm and nuts (43) on the rear part of the left pedal base (5L) to cover the fixing bolts.

3d. Repeat steps **3a**, **3b**, and **3c** for the right handle arm (6R) and right pedal base (5R).

3e. Fix the left and right pedal (10L/R) to the pedal base (5L/R) with hexagonal bolts (33), flat washers (34), and nuts (35).

3f. Tighten all elements.

Note: Screw the left pedal base pin (38L) counterclockwise. Screw the right pedal base pin (38R) on clockwise.

Note: The right pedal base is marked 'R' and the left pedal base is marked 'L'.

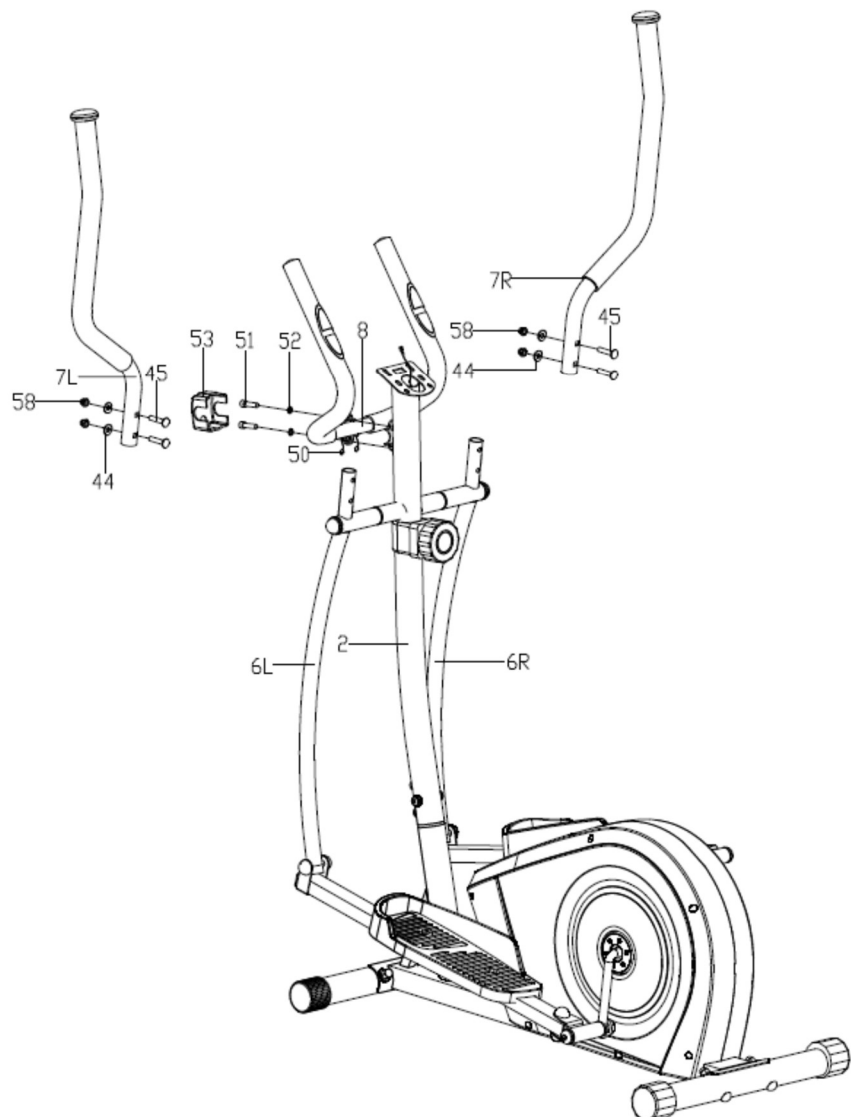
4. Install the handlebar

Run the heart rate measurement cable (50) through the handlebar column (2) and through the computer bracket opening.

Fix the handlebar (8) to the front column (2) using hexagonal bolts (51), flat washers (31) and spring washers (52).

Fix the handlebar cover (53).

Screw the left and right handle (7L/R) to the left and right handle arm (6L/R) with bolts (45), curved washers (44) and nuts (58).



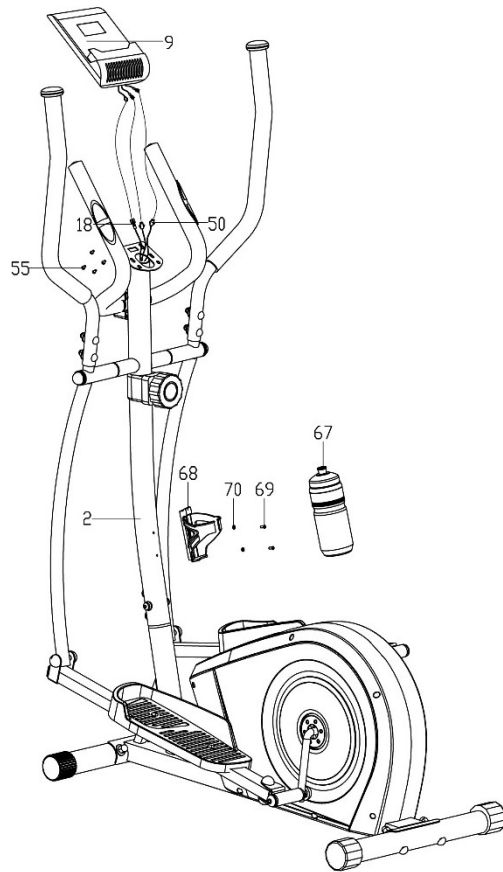
5. Install the computer

Connect the heart rate measurement cable (50) and the connecting cable from the top of the handlebar column (18) to computer cables (9).

Fix the computer (9) to the handlebar column (2) using the bolts (55).

6. Install the water bottle holder

Install the water bottle holder (68) on the handlebar column (2) using the bolt (69) and the flat washer (70). Make sure the holder is secure and insert the bottle.



Congratulations! You have assembled elliptical trainer!

Read the manual carefully before using the elliptical trainer.

ADJUSTMENTS

Resistance adjustment

In order to increase the resistance, turn the resistance knob clockwise. In order to decrease the resistance, turn the resistance knob counterclockwise.

MAINTENANCE

Carry out maintenance activities at regular intervals. The tasks listed below should be carried out at least every 20 hours of operation.

- Check moving parts of the device. If they need lubrication, use a bicycle bearing grease.
- Check the conditions of such parts as bolts and nuts. Make sure they are tight.
- Wipe the sweat off the device after each training. Make sure the display does not come in contact with water or moisture.
- Clean the product with soapy water only. Do not use cleaning agents.
- Store the device in a dry and warm place.
- Do not expose the device to direct sunlight.

TRAINING AND PHASES

The use of the device is very beneficial. It will improve your physical condition, strengthen your muscles, and when combined with the right diet, it will help burn excess fat tissue.

1. WARM-UP

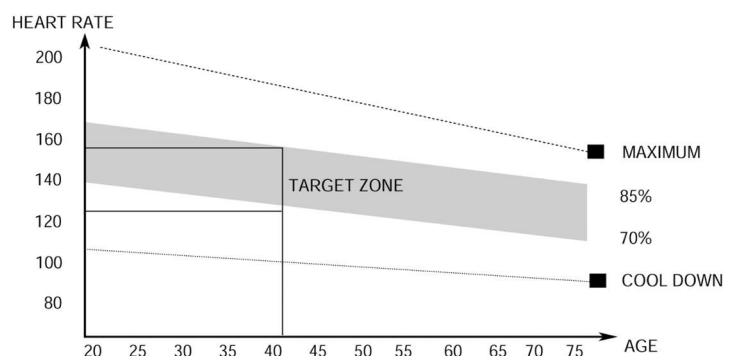
This phase improves blood circulation in the whole body and prepares the muscles for intensive work. It reduces the risk of cramps and injuries. It is advisable to do some stretching exercises as shown below. If you feel pain, stop exercising or reduce the extent of the move.

STRETCHING EXERCISES:

- **STRETCHING INNER THIGH MUSCLES**
Sit on a flat surface with your legs bent and knees pointing outwards. Put feet soles together and get them as close to you as possible. Slightly push the knees downwards and hold for 15 seconds.
- **THIGH STRETCHING**
Sit on a flat surface. Straighten the right leg and press the sole of the left foot against the thigh. Stretch your right arm towards the toes of the right leg as far as possible. Hold for 15 seconds. Repeat for the left leg.
- **HEAD SIDE-TO-SIDE**
Keep your head straight looking forwards. Keep your shoulders still, and rotate the head right. Return your head so that you are looking straight. Next, rotate it left and back to the starting point.
- **SHOULDERS UP-AND-DOWN**
Lift the left hand as high as possible and hold for a few seconds. Repeat for the right hand.
- **ACHILLES TENDON STRETCHING**
Stand facing a wall. Extend the left foot forward and bend the knee a little. Keep your right leg straight and back, with the heel on the ground. Keep both heels flat on the ground and push your hips towards the wall. Hold for 30 seconds. Repeat with the right leg extended. Remember not to arch your back during the exercise.
- **BENDS**
Stand up with your legs together. Bend forwards trying to get your chest as close to the knees as possible. Hold for 15 seconds. Remember not to bend the knees.

2. EXERCISE PHASE

This is the exercise proper. Maintain your own pace to reach the heart rate appropriate for your age as shown in the chart below.



3. RELAXATION PHASE

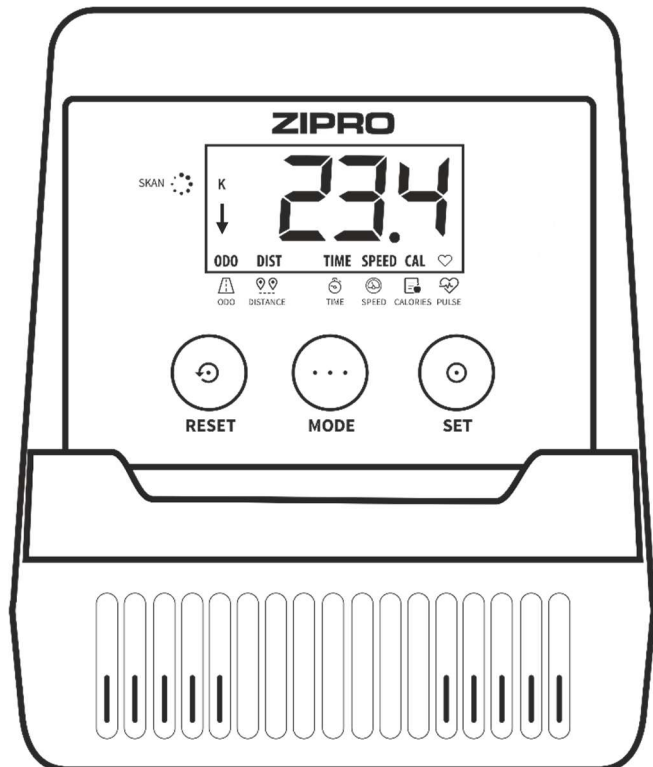
This phase helps steady the circulation and relax the muscles. It is identical to the warm-up phase. Remember not to strain your muscles.

COMPUTER MANUAL

Remove the safety film from the display before use.

BUTTONS:

- **MODE** selects the parameter.
- **SET** sets parameter values.
- **RESET** – resets time, distance, and calories immediately.



FUNCTIONS (SPECIFICATION):

SCAN	Displays all measured training parameters in a cycle.	every 4 seconds
TIME	Total exercise duration, from the start to the end.	00:00-99:59 min
SPEED	Displays the current speed.	0.0-99.9 km/h
DISTANCE	Total distance from the start to the end of the exercise.	0.00-9999 km
CALORIES	Total calories burnt from the start to the end of the exercise.	0.0-9999 kcal
TOTAL DISTANCE (ODO)	Total distance from battery installation.	0-9999 km
PULSE	Displays the current heart rate.	40-240 BPM

SETTING COUNTDOWN VALUES

- Press the MODE button repeatedly to select the parameter you want to base your training on: time, distance, calories, or the upper heart rate value.
(The display should show only the parameter, without the SCAN option.)
- Press SET multiple times to set the value.
- The countdown starts when you start pedalling. A down arrow will be displayed on the screen.
- When the countdown is over, or you reach the set heart rate value, the device makes a sound.

PULSE RATE

- Press MODE until the display shows PULSE.
- Put both your hands on the heart rate sensors on the handlebar. During the measurement, the computer displays a heart icon.
- The computer displays the current heart rate after three to four seconds.

ATTENTION! The results are approximated and must not be used for any medical purposes.

AUTO ON/OFF

The computer is switched on when the flywheel moves or any button is pressed.

The computer is switched off after four minutes of inactivity.

POWER SUPPLY

2 AAA or UM4 batteries

Operating temperature 0°C to +40°C (32°F – 104°F)

Storage temperature: -10°C to +60°C (14°F – 140°F)

Computer (model): MRMS02-BLU

TROUBLESHOOTING

CAUTION! Opening the housing of the device without a prior contact with a manufacturer's service voids the warranty. If you suspect a failure that requires the housing to be opened, contact manufacturer's service.

Error description	Possible causes	Solution
The device rocks to sides	The device was placed on an uneven surface. There is an object disrupting the balance under the base of the device.	Place the device on an even surface. Remove the object that upsets the balance.
	The bases have not be assembled correctly.	Assembly the bases correctly. Level the caps on the rear base.
	Caps on the base have not been installed and levelled correctly.	Assembly the rear base correctly. Level the caps on the rear base.
The saddle or handlebar sway	Bolts and knobs of the saddle column or handlebar column have not been tightened.	Tighten the bolts and knob of the saddle or handlebar column.
Noise during use	Incorrectly tightened elements.	Contact the manufacturer's service.
	Slight humming noise may be heard during operation due to the inertial movement of the flywheel caused by the nature of the structure. It does not affect the operation of the device. Any possible humming noises heard when rotating the pedals backwards occur for technical reasons and have no negative consequences.	
Noise and uneven operation	Bearings damaged.	Contact the manufacturer's service.
Lack of appropriate resistance during training	Resistance adjustment cable connected incorrectly.	Connect the cable correctly as per the assembly manual.
	Drive belt loose.	Contact the manufacturer's service.
	The distance between the flywheel and the magnets increased.	Contact the manufacturer's service.
	Voltage regulator damaged.	Contact the customer service of the manufacturer's service.

WARRANTY

On behalf of the Warrantor, the seller grants a 24-month warranty in the territory of the Republic of Poland starting on the date of sale. The warranty for the product does not exclude, limit, or suspend any rights of the Buyer under the Consumer Rights Act.

WARRANTY TERMS AND CONDITIONS

1. The warranty covers only latent defects attributable to the manufacturer.
2. The claim shall be processed by the point of sale or technical service under the warranty if the customer produces:
 - a valid and clear warranty card filled in properly with a sale stamp and signature of the seller,
 - a valid proof of purchase with the date of sale,
 - the reported product or defective part.In the case of a remote purchase, the warranty card is valid solely with a proof of purchase (receipt/invoice).
3. The claim is resolved within 14 days of the report by the Customer.
4. Manufacturing defects identified in the warranty period shall be repaired free of charge within 21 days following the delivery of the product to the point of sale or technical service.
5. If it is necessary to import parts for the repair, the warranty repair period may be extended by the time necessary to import the part, not longer than by 40 days.
6. Warranty exclusions:
 - mechanical damage and related defects,
 - damage and defects resulting from misuse and inappropriate storage, assembly, and maintenance,
 - damage and wear of such consumable elements as cables, belts, rubber elements, pedals, foam grips, wheels, bearings, and upholstery,
 - activities related to the assembly or maintenance that are user's obligation in accordance with the manual.
7. The warranty shall not apply when:
 - it is past its validity period,
 - the customer had repaired or modified the product using non-genuine parts,
 - the defect resulted from incorrect installation or a failure to follow the rules of correct operation in accordance with the manual,
 - the product is used for purposes other than household use,
 - damage occurred during transport.
8. No duplicates of the warranty card are issued.
9. The customer is entitled to the following compensation free of charge:
 - product repair,
 - product replacement,
 - reduced price,
 - termination of a contract and full cost compensation.
10. To report a claim:
 - a) Present the product or its reported part.
 - b) Present the proof of purchase with the name and address of the seller, date and place of purchase, type of product, or a valid warranty card with a stamp of the point of sale.
 - c) If the product is delivered dirty, the technical service may refuse to accept it or clean it at customer's cost following their written approval.
11. If the claim is accepted, the device is repaired or replaced with a new one, or the customer is reimbursed. Transport cost from the service to the customer is covered by a manufacturer's service.
12. If the claim is rejected, the customer is provided with a detailed justification for the decision and the equipment is sent to them at their cost within 14 days following the provision of the decision.

WARRANTY CARD

Product name	
EAN code	
Date of sale	

(Stamp and signature of the seller)

(Not applicable to remote purchases. See Warranty Terms and Conditions, section 2)

Information about the purchased equipment imported by Morele.net Sp. z o.o., Kraków, Fabryczna 20A.

Equipment weight on the package. Bring the used equipment to the recycling centre to prevent potential adverse environmental and health effect of incorrect waste management.



Household use only.

The computer is CE- and RoHS-certified.

The computer conforms to the EN957 standard.

THE EQUIPMENT IS NOT INTENDED FOR COMMERCIAL OR COMPETITIVE USE. ANY USE AT VARIANCE WITH THE INTENDED USE AND TERMS AND CONDITIONS OF WARRANTY VOID THE WARRANTY.



The product is delivered in a package. The packaging is made from non-processed material and can be recycled.

Segregate the materials and throw them into appropriate containers.

Let's protect the environment together!

TECHNICAL SERVICE CENTRE

ul. Wiejska 166, 41-216 Sosnowiec, Poland

IMPORTER

Morele.net Sp. z o.o.

Fabryczna 20A, 31-553 Kraków

TAX ID: 9451972201, National Court Register:

0000390511

Made in China

Lieber Nutzer,
lesen Sie bitte vor Beginn der Montage und der ersten Nutzung des Geräts diese Bedienungsanleitung. Diese Bedienungsanleitung enthält wichtige Informationen zu der Sicherheit des Nutzers und der Wartung des Trainingsgeräts. Bewahren Sie sie auf, um auf die Informationen zur der Wartung zurückgreifen zu können oder Ersatzteile zu bestellen.

Max. Benutzergewicht: 120 kg

SICHERHEIT

ACHTUNG! Das Trainingsgerät darf nur für den gestimmungsgemäßen Gebrauch verwendet werden, d. h. für das Training von erwachsenen Personen. Jegliche anderen Verwendung des Geräts können zu Gefahren führen. Der Hersteller kann nicht für Schäden haftbar gemacht werden, die durch den unsachgemäßen Gebrauch des Geräts verursacht wurden.

- Das Gerät wurde nach den neuesten Erkenntnissen auf dem Gebiet der Sicherheit entwickelt und konstruiert. Gefährliche Komponenten, die möglicherweise eine Gefahr für Verletzungen darstellen können, wurden beseitigt oder verhältnismäßig geschützt.
- Die selbstständige Durchführung von Reparaturen und Änderungen an der Konstruktion (einschließlich der Demontage von Originalteilen, Installation von Ersatzteilen anderer Hersteller usw.) führt zum Erlöschen der Garantie und kann eine direkte Gefahr für die trainierende Person darstellen.
- Teile, die beschädigt wurden, gefährden die Sicherheit des Trainierenden und können die Lebensdauer des Gerätes beeinträchtigen. Beschädigte oder abgenutzte Teile müssen unbedingt durch Originalteile des Herstellers ersetzt werden und das Gerät darf erst nach dem Austausch verwendet werden.
- Überprüfen Sie alle ein oder zwei Monate den korrekten Halt der Befestigungsschrauben, Schrauben und Muttern. Achten Sie hierbei insbesondere auf diese Elemente im Bereich des Sitzes und des Lenkers.
- Um die Sicherheit dauerhaft zu gewährleisten, muss das Gerät regelmäßig (d. h. einmal pro Jahr) in einem Fachhandel überprüft und gewartet werden.
- Alle Änderungen am Gerät, die nicht in diesem Handbuch beschrieben sind, können Schäden verursachen oder unmittelbar die Gesundheit und das Leben des Trainierenden gefährden. Änderungen am Gerät dürfen nur durch das Servicepersonal des Herstellers oder Personen vorgenommen werden, die durch den Hersteller in diesem Bereich geschult worden sind.
- Alle Trainingsgeräte werden stetig weiterentwickelt, um Ihnen eine hohe Qualität gewährleisten zu können. Aus diesem Grund behält sich der Hersteller das Recht vor, technische Änderungen vorzunehmen.
- Bei Fragen oder Zweifel in Bezug auf das Gerät wenden Sie sich bitte an einen Fachhandel.

ACHTUNG! Personen, die sich während der Nutzung des Geräts in der Nähe aufhalten, müssen vor den möglichen Gefahren gewarnt werden. Seien Sie besonders vorsichtig in Gegenwart von Kindern.

ACHTUNG! Konsultieren Sie Ihren Arzt, bevor Sie mit dem Training beginnen, um sicherzustellen, dass keine medizinischen Kontraindikationen für das Training auf dem Gerät vorhanden sind. Basierend auf der Bewertung eines Experten können Sie Ihren Trainingsplan aufstellen. Ein falsch ausgewähltes Trainingsprogramm sowie eine übermäßige Belastung des Körpers können für Ihre Gesundheit und Ihr Leben gefährlich sein.

- **ACHTUNG!** Befolgen Sie stets die Trainingsanweisungen, die in dieser Bedienungsanleitung enthalten sind.
- Die Positionierung Lenkers und Sattels muss die individuellen physischen Bedingungen des Trainierenden berücksichtigen, um eine bequeme und korrekte Position für das Training sicherzustellen.
- Berücksichtigen Sie bei der Auswahl des Trainingsortes die Sicherheitsabstände von möglichen Hindernissen. Stellen Sie das Gerät nicht in der Nähe von Verkehrswegen (Straßen, Tore, Passagen usw.) auf.

ACHTUNG! Das Pulsmesssystem des Geräts kann ungenau sein. Übermäßiges Training kann zu schweren Verletzungen oder zum Tod führen. Bei Schwindel, Sehstörungen oder Schwäche muss das Training sofort abgebrochen werden.

ACHTUNG! Gehen Sie bei der Montage des Geräts mit Vorsicht vor und achten Sie darauf, dass sich keine Kinder in der Nähe aufhalten. Bei der Montage werden kleine Teile (Muttern, Schrauben usw.) verwendet, die von ihnen verschluckt werden können.

BEDIENUNG

Vergewissern Sie sich, bevor Sie mit dem Training beginnen, dass das Gerät ordnungsgemäß montiert ist.

- Machen Sie sich vor Beginn des ersten Trainings mit allen Funktionen und Einstellmöglichkeiten des Gerätes vertraut.
- Das Gerät verfügt über Bauteile, die anfällig gegen Korrosion sein können. Aus diesem Grund ist es nicht empfehlenswert, das Trainingsgerät in einem feuchten Raum aufzubewahren. Es sollte ebenfalls sichergestellt werden, dass das Gerät (insbesondere die internen und elektronischen Bauteile) nicht in Kontakt mit Wasser, Getränken, Schweiß usw. kommen.
- Das Gerät ist nur für das Training nur von erwachsenen Personen bestimmt und stellt absolut kein Spielzeug für Kinder dar. Falls Sie auf eigene Gefahr hin Kindern jedoch erlauben sollten, das Gerät zu benutzen, müssen sie unbedingt angewiesen werden, wie sie das Trainingsgerät richtig verwenden. Außerdem müssen Sie ununterbrochen beaufsichtigt werden.
- Das Gerät ist nicht für therapeutische Zwecke geeignet.
- Während des Betriebs des Geräts kann es bei der Bewegung des Schwungrads zu einem leisen Rauschen kommen, was aus der Konstruktionsart resultiert. Diese Geräusche beeinträchtigen die Funktion des Gerätes jedoch nicht. Mögliche Geräusche, die beim Treten der Pedale entgegen dem Uhrzeigersinn zu hören sind, sind technisch bedingt und verursachen keine negativen Folgen.
- Überprüfen Sie vor jedem Training die korrekte Einstellung der Sicherheitseinrichtungen sowie den festen Sitz der Schraub- und Steckverbindungen.
- Achten Sie darauf, dass Sie während des Trainings auf dem Gerät das richtige Schuhwerk (Sportschuhe) tragen.

MONTAGE

Die Montage des Geräts muss auf sorgfältige Weise durch einen Erwachsenen durchgeführt werden. Falls Sie Zweifel haben, dann bitten Sie jemanden mit mehr Erfahrung in diesem Bereich um Hilfe.

- Stellen Sie vor Beginn der Montage sicher, dass der Gerätesatz alle Elemente aus der Stückliste enthält und dass keine Elemente während des Transports beschädigt wurden. Falls Artikel nicht vorhanden sind oder Sie Vorbehalte haben, wenden Sie sich bitte an Ihren Händler.
- Machen Sie sich mit den Zeichnungen und Erläuterungen vertraut und führen Sie die Montage gemäß der in der Montageanleitung enthaltenen Schritte vor.
- Gehen Sie während der Montage mit Vorsicht vor. Bei der Nutzung von Werkzeugen und Bauteilen besteht eine Verletzungsgefahr.
- Denken Sie daran, eine sichere Umgebung zu bewahren. Achten Sie darauf, Werkzeuge und Montageteile nicht ungeordnet liegen zu lassen. Denken Sie daran, dass Kunststofffolien und -beutel eine Erstickungsgefahr für Kinder darstellen.
- Die Montageelemente, die benötigt werden, um den gegebenen Schritt der Montageanleitung auszuführen, sind in den Abbildungen und Erläuterungen dargestellt. Verwenden Sie die in der Montageanleitung angegebenen Teile.
- Ziehen Sie in den ersten Montagephasen die Teile nicht fest. Ziehen Sie sie fest, nachdem Sie alle eingesetzt haben und sicherstellen haben, dass sie richtig sitzen.
- Der Hersteller behält sich das Recht vor, einige Elemente vorzumontieren.

ACHTUNG! Die Montage von Ersatzteilen, die aus einer anderen Quelle bezogen wurden als dem Hersteller, führt zum Erlöschen der Garantie. Die Montage von Ersatzteilen, die aus einer anderen Quelle bezogen wurden, ist nach dem Ablauf der Gewährleistungsfrist zulässig.

BATTERIEWECHSEL

Falls die Informationen auf dem Trainingscomputer schlecht sichtbar sind oder nicht mehr angezeigt werden, bedeutet das, dass die Batterien ausgewechselt werden müssen.

Entfernen Sie die Batterieabdeckung und ersetzen Sie die alten durch zwei neue. Beachten Sie beim Einlegen in einen Batteriebehälter die Zeichen „+“ und „-“. Wenn der Trainingscomputer nach dem Neustart weiterhin nicht ordnungsgemäß funktioniert, entnehmen Sie die Batterien für einige Minuten und setzen Sie sie danach wieder ein.



ACHTUNG! Altbatterien fallen nicht unter die Garantie. Sie enthalten schädliche Substanzen (wie Cadmium, Quecksilber oder Blei) und dürfen daher nicht im Haushaltsabfall entsorgt werden. Entsorgen Sie sie an einen entsprechenden Sammelpunkt für Altbatterien.

UMWELT



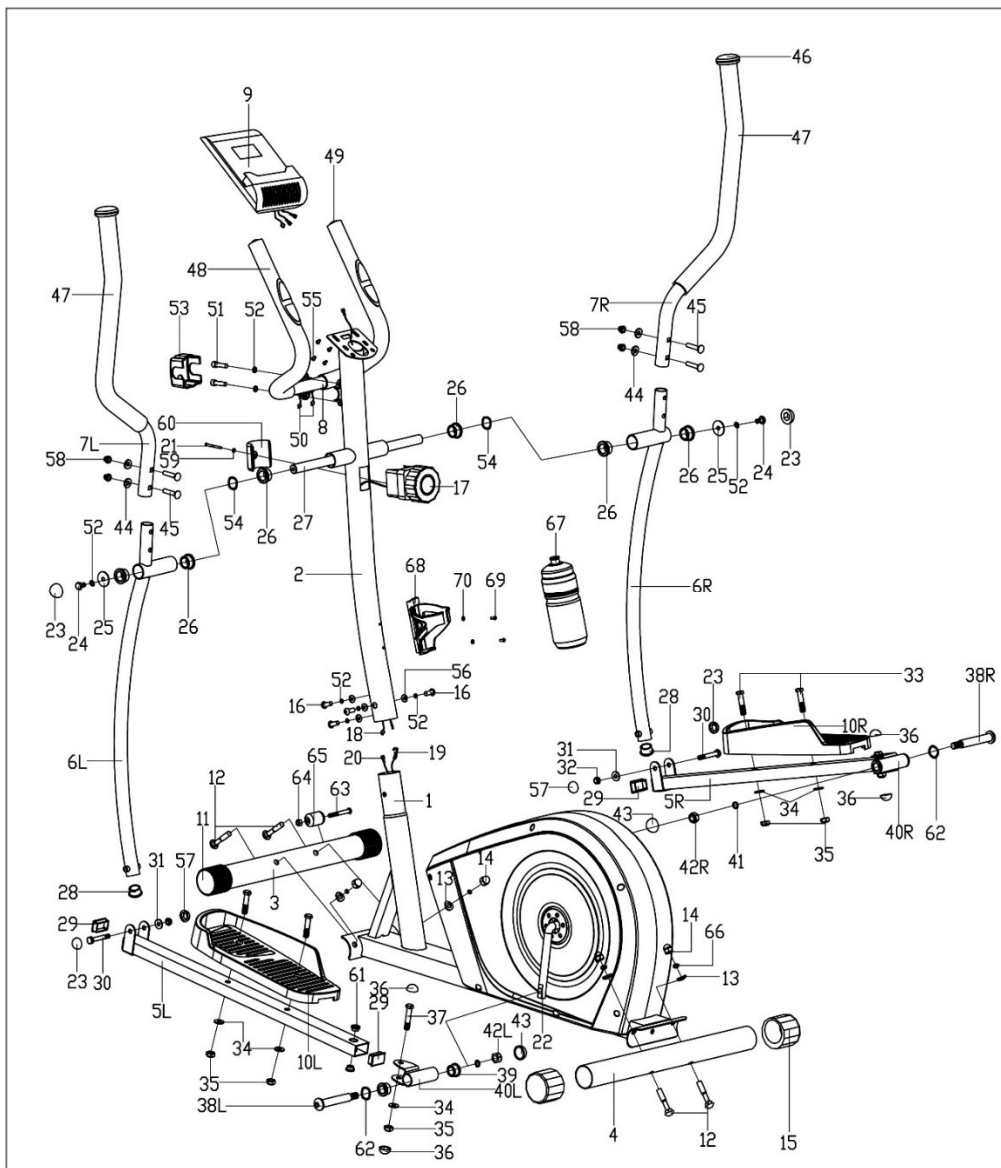
Das Trainingsgerät wird zwecks Schutz vor eventuellen Beschädigungen während des Transports in einer Verpackung geliefert. Das Verpackungsmaterial besteht unverarbeiteten Rohstoffen und kann recycelt werden. Entsorgen Sie diese Materialien in den entsprechenden, farbigen Behältern zur getrennten Müllsammlung.



Schützen Sie die Umwelt und entsorgen Sie verbrauchte Batterien nicht im Hausmüll. Bringen Sie sie zum Kaufort zurück oder entsorgen Sie sie an einen separaten Sammelpunkt.

Elektroaltgeräte (einschließlich Zähler, Stromversorgung) sind sekundäre Rohstoffe - entsorgen Sie sie nicht im Hausmüll, da sie gesundheits- und umweltgefährdende Stoffe enthalten können. Wir bitten Sie um eine aktive Mithilfe beim sparsamen Umgang mit natürlichen Ressourcen und dem Schutz der natürlichen Umwelt, indem Sie das Altgerät zu einem Lagerpunkt für sekundäre Rohstoffe – Elektroaltgeräte bringen.

MONTAGESCHEMA



TEILLISTE

Nr.	Beschreibung	Menge
1	Hauptrahmen	1
2	Vordere Kolumne	1
3	Vorderer Fuß	1
4	Hinterer Fuß	1
5 L/R	Basis für Pedale links/rechts	1/1
6 L/R	Handgriffstütze rechts/links	1/1
7 L/R	Handgriff links/rechts	1/1
8	Lenker	1
9	Computer	1
10 L/R	Pedal links / rechts	1/1
11	Blende des vorderen Fußes	2
12	Schraube M10x63	4
13	Gewölbte Scheibe $\Phi 10 \times 1,5 \times \Phi 25 \times 28$	4
14	Mutter M10	4
15	Nivellierauflagen des hinteren Fußes	2
16	Innensechskantschraube M8x15	4
17	Widerstandsdrehknopf	1
18	Verbindungsleitung	1
19	Leitung der Widerstandsregulierung	1
20	Computerleitung	1
21	Kreuzschraube M5x45	1
22	Kurbel	1
23	Mutter S14	4
24	Sechskantschraube M8x15	2
25	Flache Unterlegscheibe $\Phi 8,2 \times \Phi 32 \times \Phi 2$	2
26	Achse der Hülse der Handgriffstütze $\Phi 32 \times 2,5$	6
27	Achse lang	1
28	Blende der Handgriffstütze $\Phi 28 \times 1,5$	2
29	Blende der Pedalbasis $40 \times 25 \times 1,5$	1
30	Sechskantschraube M8x55	2
31	Flache Unterlegscheibe D8x1,5	2
32	Mutter M8	2
33	Sechskantschraube M10x45	4
34	Flache Unterlegscheibe D10x1,5	6
35	Mutter M10	6

Nr.	Beschreibung	Menge
36	Mutter S16	4
37	Sechskantschraube M10x50	2
38L/R	Pedalbasisbolzen links/rechts	1/1
39	Hülsenachse $\Phi 24 \times 20 \times \Phi 16,1$	4
40L/R	Unterlegscheibe für Pedalbasis links/rechts	1/1
41	Federunterlage $\Phi 13 \times B2$	2
42L/R	Nylonmutter links/rechts	2
43	Mutter S19	2
44	Gewölbte Scheibe $\Phi 20 \times d8 \times 2 \times r16$	4
45	Schraube M8x40	4
46	Handgriffblende	2
47	Handgriffschaumstoff	2
48	Lenkerschaumstoff	2
49	Lenkerabdeckung	2
50	Pulssensorleitung	2
51	Sechskantschraube M8x30	2
52	Federunterlage D8	4
53	Lenkerabdeckung	1
54	Flache Unterlegscheibe D4	2
55	Kreuzschraube M4x12	4
56	Federunterlage $\Phi 20 \times d8,5 \times r25$	4
57	Mutter S13	2
58	Mutter M8	4
59	Flache Unterlegscheibe D5	1
60	Widerstandsdrehknopfdeckung	1
61	Metallhülse $\Phi 14 \times 10 \times \Phi 10,1$	4
62	Unterlegscheibe D17x0,3	2
63	Schneidschraube ST3x10	2
64	Nylonkappe M6	2
65	Transportrolle	2
66	Federunterlage D10	4
67	Flashe	1
68	Flashenhalter	1
69	Schraube	2
70	Flache Unterlegscheibe	2

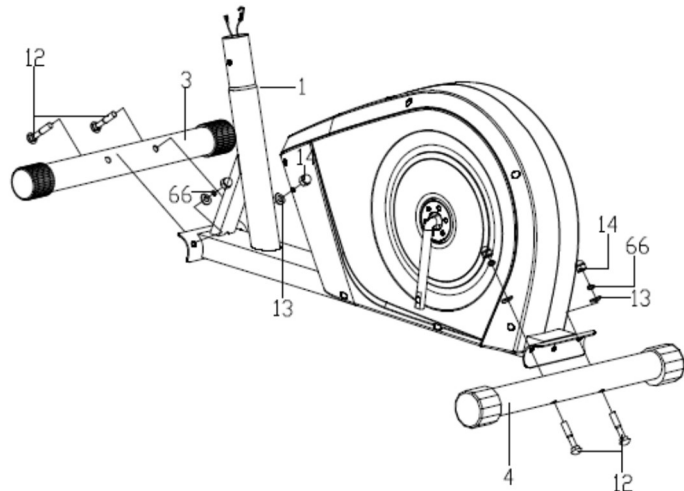
MONTAGEANLEITUNG

ACHTUNG! Befolgen Sie bei der Montage die unten angegebenen Schritte und verwenden Sie die dem Gerät beigelegten Werkzeuge.

Bereiten Sie genügend Platz für die Montage des Geräts vor. Aufgrund des hohen Gewichts einiger Elemente wird empfohlen, die Montage mit zwei Personen durchzuführen.

1. Befestigen Sie den hinteren und vorderen Fuß

Befestigen Sie den hinteren (4) und vorderen Fuß (3) mithilfe der Schrauben (12), Federunterlagen (66), gewölbten Scheiben (13) und Muttern (14) an den Hauptrahmen (1).

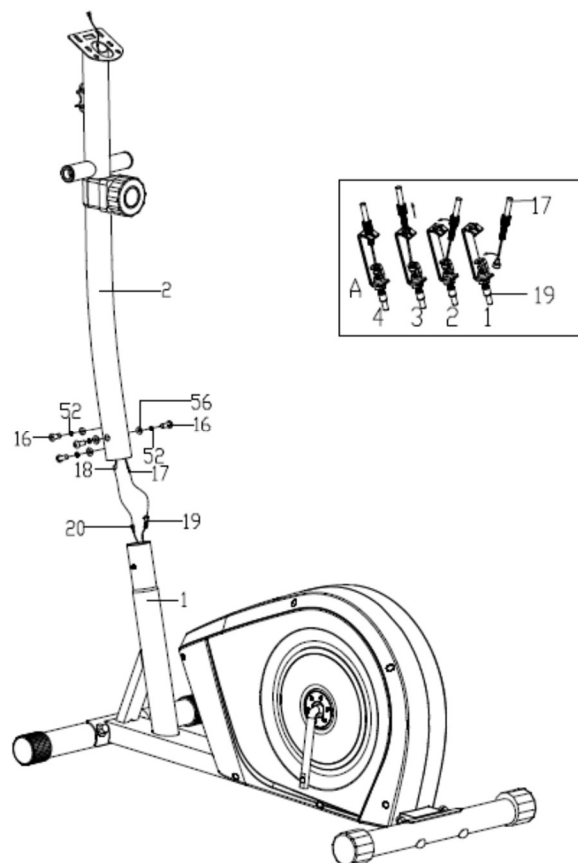


ACHTUNG! Vor der Montage der Basis die Plastik- oder Karton-Transportschutzvorrichtungen entfernen, falls vorhanden.

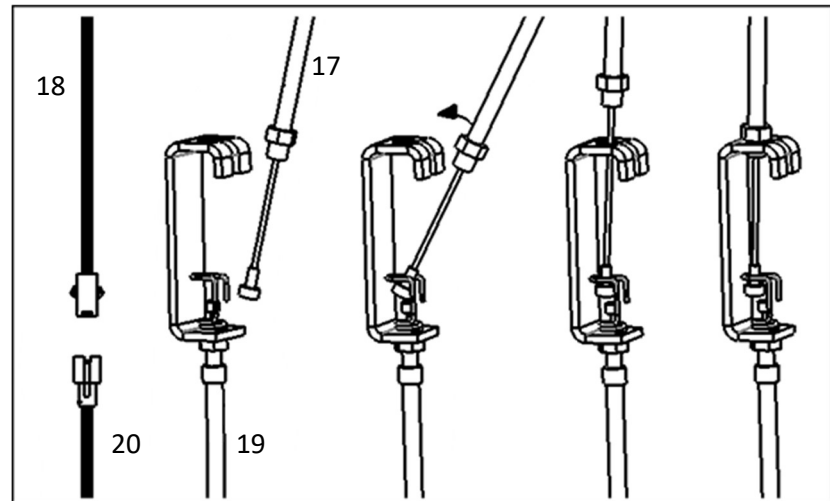
2. Befestigen Sie die Leitungen und die vordere Kolumne

Schließen Sie die Verbindungsleitung (18) an die Leitung des Computers (20) an.

Schließen Sie danach die Leitung für die Widerstandsregulierung (19) auf die in der Abbildung gezeigte Weise an die zweite Verbindungsleitung (18) an.



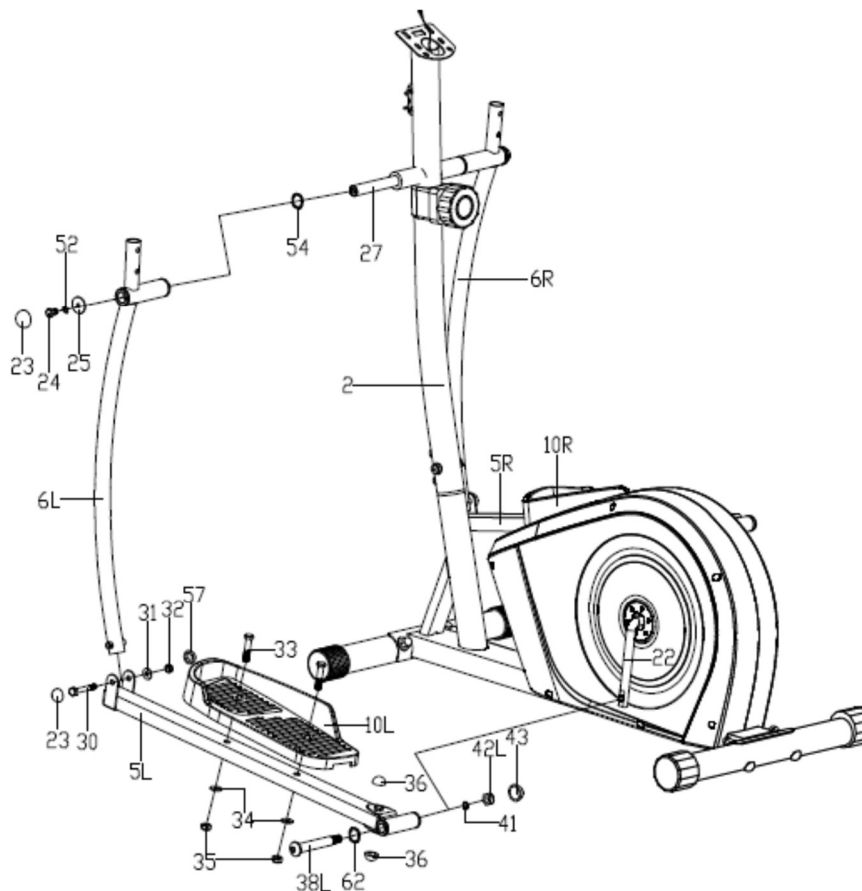
Schieben Sie Mutter der oberen Widerstandsregulierungsleitung (17) in die Spalte der unteren Widerstandsregulierungsleitung (19), ziehen und spannen Sie die obere Leitung (17) und ziehen Sie sie senkrecht durch die Stütze der unteren Leitung (19). Die Leitungsmutter muss, wie in der Abbildung gezeigt, an der Kabelhalterung befestigt werden.



Befestigen Sie die vordere Kolumne (2) auf dem Haupttrahmen (1), indem Sie die Innensechskantschrauben (16) und Unterlegscheiben (52)(56) verwenden.

3. Montieren Sie die Stützen und Pedale

3a. Verwenden Sie die Sechskantschrauben (24), Federunterlagen (52), Unterlagen (64), flachen Unterlegscheiben (25)(54), Achse der der Hülse der Handgriffstütze (26) sowie die lange Achse (27), um die linke Handgriffstütze (6L) an die Lenkerkolumne zu montieren (2). Ziehen Sie in diesem Schritt die installierten Elemente noch nicht fest.



3b. Befestigen Sie die linke Pedalbasis (5L) mithilfe des linken Pedalbasisbolzen (38L), Unterlegscheiben (62), Federunterlagen (41) sowie der linken Nylonmutter (42L) an die Kurbel (22).

Ziehen Sie in diesem Schritt die installierten Elemente noch nicht fest.

3c. Montieren Sie die linke Handgriffstütze (6L) an die Basis des linken Pedals (5L), indem Sie die Sechskantschrauben (30), flachen Unterlegscheiben (31) und Muttern (32) verwenden. Setzen Sie die Muttern (23)(57) auf den oberen und unteren Teil der Handgriffstütze auf und setzen Sie die Muttern (43) auf den hinteren Teil der linken Pedalbasis (5L) auf, um die Montageschrauben zu verdecken.

3d. Führen Sie die in **3a**, **3b** und **3c** beschriebenen Schritte aus, um die rechte Handgriffstütze (6R) und die rechte Pedalbasis (5R) zu montieren.

3e. Befestigen Sie das rechte und linke Pedal (10L/R) an die Pedalbasen (5L/R), wofür Sie die Sechskantschrauben (33), flachen Unterlegscheiben (34) und Muttern (35) verwenden.

3f. Ziehen Sie alle Elemente fest.

Achtung: Ziehen Sie die Pedalbasisbolzen des linken (38L) entgegen dem Uhrzeigersinn fest. Ziehen Sie die Pedalbasisbolzen des rechten (38R) im Uhrzeigersinn fest.

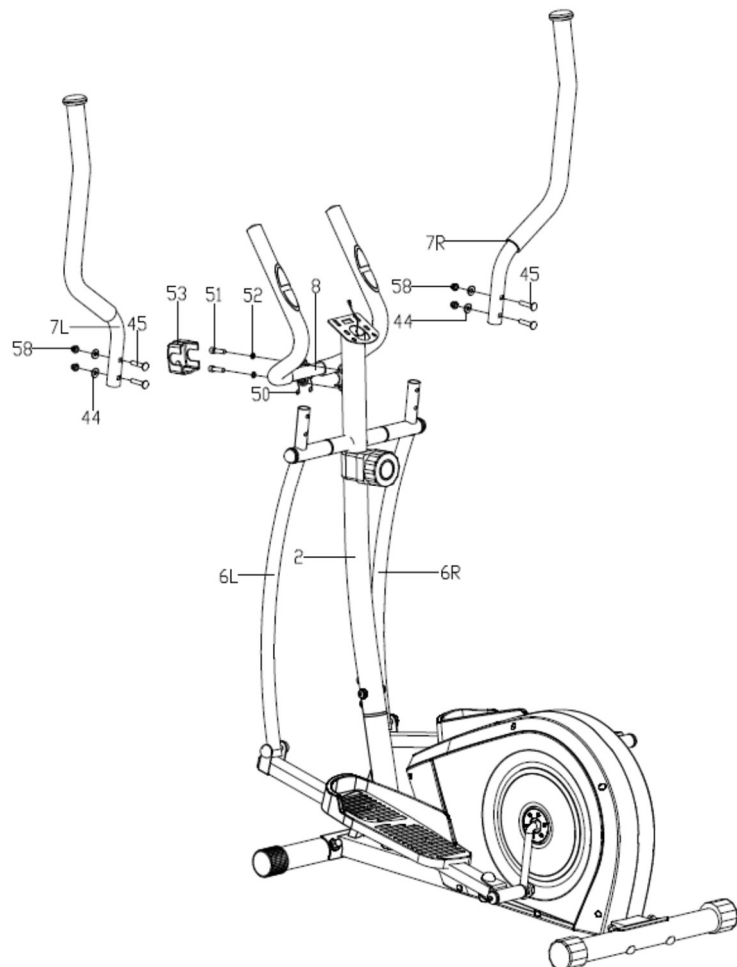
Achtung: Das linke und rechte Basis für Pedale sind mit „R“ für das rechte und „L“ für das linke Basis für Pedale gekennzeichnet.

4. Montieren Sie den Lenker

Ziehen Sie die Pulssensorleitung (50) durch die Lenkerkolumne (2) und durch die Öffnung für die Computerhalterung.

Befestigen Sie den Lenker (8) mithilfe Sechskant-schrauben (51), der flachen Unterlegscheiben (31) und Federunterlagen (52) an der vorderen Kolumne (2).

Befestigen Sie die Lenkerabdeckung (53).
Befestigen Sie den linken und rechten Handgriff (7L/R) mithilfe der Schrauben (45), gewölbten Unterlegscheiben (44) und Muttern (58) an den linken und rechten Handgriffstützen (6L/R).



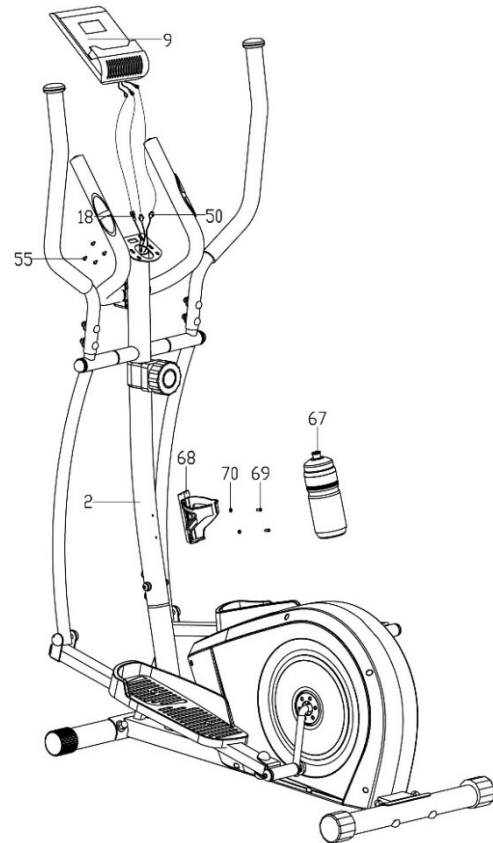
5. Montieren Sie den Computer

Schließen Sie die Pulssensorleitung (50) und die oben aus der Lenkerkolumne gezogenen Verbindungsleitung (18) an die Computerkabel (9) an.

Befestigen Sie den Computer (9) mithilfe der Schrauben (55) auf der Lenkerkolumne (2).

6. Befestigen Sie den Flaschenhalter

Befestigen Sie den Flaschenhalter (68) mithilfe der Schraube (69) und flachen Unterlegscheibe (70) auf der Lenkerkolumne (2). Stellen Sie sicher, dass der Halter sicher montiert ist und setzen Sie die Trinkflasche ein.



Herzlichen Glückwunsch! Die Montage des ist beendet!

Lesen Sie, bevor Sie das Crosstreiner verwenden, die Bedienungsanweisung.

EINSTELLUNG

Einstellung der Widerstandsstufe

Um den Widerstand zu erhöhen, müssen Sie den Widerstandsdrehknopf im Uhrzeigersinn drehen. Um den Widerstand zu reduzieren, müssen Sie den Widerstandsdrehknopf entgegen dem Uhrzeigersinn drehen.

WARTUNG DES TRAININGSGERÄTS

Führen Sie regelmäßig eine Wartung des Geräts aus. Führen Sie die unten beschriebenen Tätigkeiten nicht seltener als nach je 20 Arbeitsstunden des Geräts aus.

- Überprüfen Sie die beweglichen Teile des Geräts. Falls diese nicht ausreichend geschmiert sind, verwenden Sie ein Schmiermittel für Fahrradlager.
- Kontrollieren Sie den Zustand von Komponenten wie Schrauben und Muttern. Stellen Sie sicher, dass diese gut festgezogen sind.
- Wischen Sie nach jedem Training den Schweiß vom Gerät ab. Achten Sie darauf, dass der Bildschirm nicht mit Wasser oder Feuchtigkeit in Berührung kommt.
- Verwenden Sie nur Seifenwasser für die Reinigung des Geräts. Verwenden Sie keine Reinigungsmittel.
- Lagern Sie das Gerät an einem trockenen und warmen Ort.
- Setzen Sie das Gerät keiner direkten Sonneneinstrahlung aus.

TRAINING UND TRAININGSPHASEN

Die Nutzung des Trainingsgeräts bietet Ihnen viele Vorteile. Zuallererst wird es Ihre Kondition verbessern, Ihre Muskeln stärken und in Kombination mit der richtigen Ernährung unnötiges Fett verbrennen.

1. AUFWÄRMEN

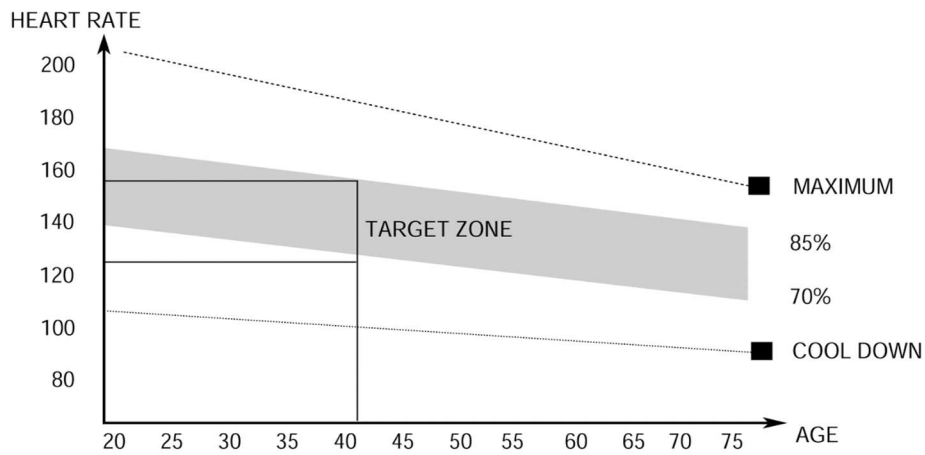
Diese Phase verbessert die Blutzirkulation im ganzen Körper und bereitet die Muskeln für eine höhere Anstrengung vor. Es reduziert außerdem das Risiko von Krämpfen und Verletzungen. Es ist ratsam, mehrere Dehnübungen, wie unten gezeigt, durchzuführen. Wenn Sie Schmerzen verspüren, beenden Sie das Training oder reduzieren Sie die Intensität der Bewegung.

DEHNÜBUNGEN:

- **DEHNUNG DER INNEREN OBERSCHENKELMUSKELN**
Setzen Sie sich mit gebeugten Beinen und Knien, die nach außen gerichtet sind, auf eine flache Oberfläche. Verbinden Sie die Fußsohlen und bringen Sie sie so nah wie möglich zusammen. Drücken Sie die Knie sanft auf den Boden und halten Sie diese Position für 15 Sekunden.
- **DEHNUNG DER OBERSCHENKEL**
Setzen Sie sich auf eine flache Oberfläche. Strecken Sie das rechte Bein und lege Sie die Sohle Ihres linken Fußes auf den rechten Oberschenkel. Strecken Sie Ihre rechte Hand so weit wie möglich zu den Zehen des rechten Beines. Halten Sie diese Position für 15 Sekunden. Wiederholen Sie die Übung für das linke Bein.
- **KOPFDREHUNGEN**
Halten Sie den Kopf gerade und schauen Sie nach vorne. Drehen Sie den Kopf nach rechts, ohne dabei die Schultern zu bewegen, drehen Sie den Kopf wieder nach vorne und drehen Sie ihn dann nach links und danach nach vorne.
- **ANHEBEN DER SCHULTERN**
Heben Sie die linke Hand so weit wie möglich und halten Sie sie für einige Sekunden in dieser Position. Wiederholen Sie die Übung mit der rechten Hand.
- **DEHNUNG DER ACHILLESSEHNEN**
Stehen Sie Gesicht zur Wand, bewegen Sie das linke Bein nach vorne und beugen Sie es leicht im Knie. Halten Sie das rechte Bein hinten - gerade, mit der Ferse flach auf dem Boden liegend. Halten Sie beide Füße flach auf dem Boden und drücken Sie das Becken in Richtung der Wand. Halten Sie diese Position für 30 Sekunden. Wiederholen Sie die Übung mit dem rechten Bein nach vorne. Achten Sie darauf, den Rücken während der Übung nicht bogenförmig zu wölben.
- **RUMPFBEUGEN**
Stellen Sie sich mit beiden Beinen zusammengestellt hin. Beugen Sie sich nach vorne und versuchen Sie den Brustkorb so nah wie möglich an die Knie zu bringen. Halten Sie diese Position für 15 Sekunden. Achten Sie darauf, dass Sie die Beine nicht beugen.

2. TRAININGSPHASE

Das ist die Phase des eigentlichen Trainings. Trainieren Sie in Ihrem eigenen Tempo, um einen angemessenen Puls für Ihr Alter zu erreichen, der in der Tabelle unten gezeigt wird.



3. ABKÜHLUNGSPHASE

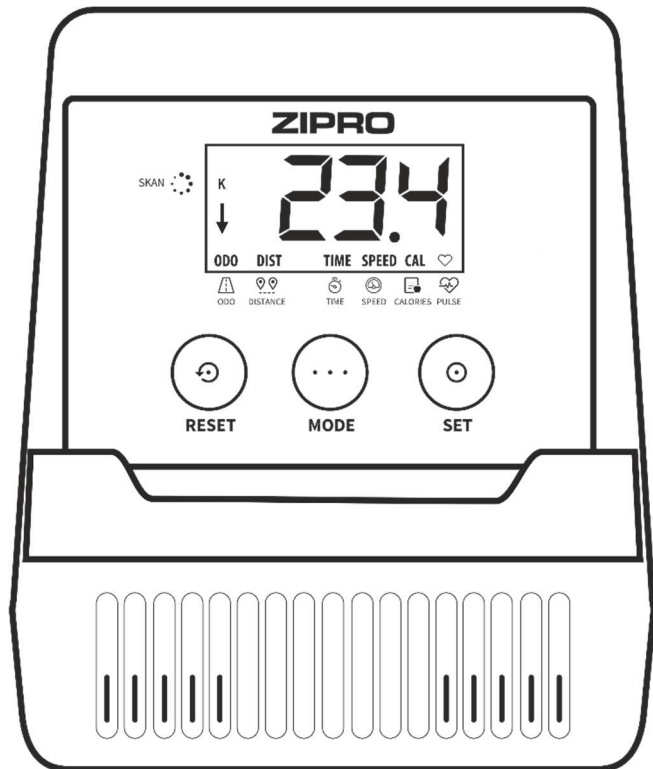
Diese Phase ermöglicht, dass die Blutzirkulation beruhigt wird und die Muskeln sich entspannen. Es handelt sich hierbei um eine Wiederholung der Aufwärmübungen. Achten Sie darauf, Ihre Muskeln nicht zu überstrapazieren.

BEDIENUNGSANLEITUNG FÜR DEN TRAININGSCOMPUTER

Nehmen Sie vor dem Gebrauch die Schutzfolie vom Computerbildschirm ab.

BESCHREIBUNG DER EINZELNEN TASTEN:

- **MODUS** - ermöglicht die Parameterauswahl.
- **SET** - dient zum Einstellen der Parameterwerte.
- **RESET** - dient dem sofortigen Zurücksetzen der Dauer, Distanz und Kalorien.



FUNKTIONEN (SPEZIFIKATION):

SCAN	Alle gemessenen Trainingsparameter werden nacheinander auf dem Bildschirm angezeigt.	je 4 Sekunden
TIME	Zeigt die Gesamtzeit des Trainings von dessen Beginn bis zum Abschluss an.	00:00-99:59 min
SPEED	Zeigt die aktuelle Geschwindigkeit an.	0.0-99.9 km/h
DISTANCE	Zeigt die gesamte Distanz von dem Beginn des Trainings bis zu dessen Abschluss an.	0.00-9999 km
CALORIES	Zeigt den gesamten Kalorienverbrauch von dem Beginn des Trainings bis zu dessen Abschluss an.	0.0-9999 kcal
TOTAL DISTANCE (ODO)	Zeigt die Gesamtdistanz ab dem einsetzen der Batterie an.	0-9999 km
PULSE	Zeigt den aktuellen Puls an.	40-240 BPM

EINSTELLUNG DER COUNTDOWN-WERTE

- Durch Drücken von MODE stellen Sie auf dem Monitor den Parameter ein, den Sie während des Trainings erreichen möchten: Zeit, Entfernung, Anzahl der Kalorien oder Puls-Obergrenze.
(Auf dem Display sollte nur der Parameter ohne die Option SCAN sichtbar sein.)
- Stellen Sie durch wiederholtes Drücken der SET-Taste den gewünschten Wert ein.
- Der Countdown beginnt, sobald Sie zu treten beginnen. Auf dem Monitor erscheint ein Abwärts-Pfeil.
- Das Ende des Countdowns oder das Überschreiten des eingestellten Pulswerts wird durch einen Ton signalisiert.

PULSE RATE

- Drücken Sie die MODE-Taste, bis PULSE auf dem Bildschirm angezeigt wird.
- Legen Sie beide Hände auf die Pulssensoren des Lenkers. Der Computer zeigt während einer Messung ein herzförmiges Symbol an.
- Nach 3 bis 4 Sekunden zeigt der Computer den aktuellen Puls an.

ACHTUNG! Erhaltene Ergebnisse sind ausschließlich Richtwerte und dürfen unter keinen Umständen für medizinische Zwecke berücksichtigt werden.

AUTO ON/OFF

Der Computer schaltet sich ein, wenn das Schwungrad gedreht oder eine beliebige Taste gedrückt wird. Der Computer schaltet sich nach 4 Minuten der Inaktivität automatisch aus.

ENERGIEVERSORGUNG

2 AAA- oder UM4-Batterien

Nutzungstemperatur: von 0°C bis +40°C (32°F – 104°F)

Lagerungstemperatur: von -10°C bis +60°C (14°F – 140°F)

Computer (Modell): MRMS02-BLU

MÖGLICHE SCHÄDEN UND REPARATURTECHNIKEN

ACHTUNG! Das Öffnen des Gehäuses des Geräts ohne vorherige Kontaktaufnahme mit dem Herstellerservice führt zum Erlöschen der Garantie. Wenn ein Fehler auftritt, der das Öffnen des Gehäuses erfordert, wenden Sie sich bitte an die Serviceabteilung des Herstellers.

Fehlerbeschreibung	Mögliche Ursachen	Lösungen
Das Gerät schwenkt	Das Gerät wurde auf einer unebenen Oberfläche aufgestellt. Unter dem Gerät befindet sich ein Gegenstand, der das Gleichgewicht des Geräts stört.	Stellen Sie das Gerät auf eine ebene Oberfläche. Entfernen Sie den Gegenstand, der das Gleichgewicht stört.
	Die Füße wurden nicht ordnungsgemäß montiert.	Montieren Sie die Füße des Geräts ordnungsgemäß. Bringen Sie die Auflagen auf dem hinteren Fuß in Waage.
	Die Auflagen auf dem Fuß wurden nicht ordnungsgemäß montiert und in Waage gebracht.	Montieren Sie den hinteren Fuß des Geräts ordnungsgemäß. Bringen Sie die Auflagen auf dem hinteren Fuß in Waage.
Der Sattel oder der Lenker schwenken	Die Schrauben und Knebelgriffe der Sattel- oder Lenkerkolumne sind nicht festgezogen.	Ziehen Sie die Schrauben und Drehgriffe der Sattel- oder Lenkerkolumne fest.
Lärm während der Nutzung	Unsachgemäß angezogene Komponenten.	Kontaktieren Sie die Serviceabteilung des Herstellers.
	Während des Betriebs des Geräts kann es bei der Bewegung des Schwungrads zu einem leisen Rauschen kommen, was aus der Konstruktionsart resultiert. Diese Geräusche beeinträchtigen die Funktion des Gerätes jedoch nicht. Mögliche Geräusche, die beim Treten der Pedale entgegen dem Uhrzeigersinn zu hören sind, sind technisch bedingt und verursachen keine negativen Folgen.	
Lärm und mangelnde Laufruhe	Beschädigte Lager.	Kontaktieren Sie die Serviceabteilung des Herstellers.
Adäquater Widerstand während des Trainings ist nicht vorhanden	Falscher Anschluss der Leitung an die Widerstandsregulierung.	Schließen Sie die Leitung gemäß der Montageanleitung richtig an.
	Looser Antriebsriemen.	Kontaktieren Sie die Serviceabteilung des Herstellers.
	Der Abstand zwischen dem Schwungrad und den Magneten hat sich vergrößert.	Kontaktieren Sie die Serviceabteilung des Herstellers.
	Der Spannungsregler wurde beschädigt.	Kontaktieren Sie den Kundendienst des Herstellers.

GARANTIE

Der Verkäufer gewährt im Namen des Garantiegebers eine Garantie auf dem Gebiet der Republik Polen für einen Zeitraum von 24 Monaten ab dem Verkaufsdatum. Die Garantie für die verkauften Waren schließt die Rechte des Käufers gemäß dem Gesetz über Verbraucherrechte nicht aus, beschränkt diese nicht und setzt sie nicht aus.

GARANTIEBEDINGUNGEN

1. Der Reklamation und Garantie unterliegen lediglich versteckte Mängel, die auf Verschulden des Herstellers beruhen.
2. Die Garantie wird vom Geschäft oder Service anerkannt, wenn der Kunde folgendes vorlegt:
 - gültige, lesbar und korrekt ausgefüllte Garantiekarte mit Verkaufsstempel und Unterschrift des Verkäufers;
 - gültiger Kaufnachweis mit Kaufdatum;
 - reklamiertes Gerät oder defektes Teil.Beim Fernkauf ist die Garantiekarte nur auf Basis des Kaufbelegs (Quittung / Rechnung) gültig.
3. Die Reklamation wird innerhalb von 14 Tagen ab dem Datum der Reklamationsmeldung durch den Kunden berücksichtigt geprüft.
4. Fabrikmäängel und Schäden, die während der Garantiezeit festgestellt werden, werden innerhalb von 21 Tagen ab dem Datum der Lieferung an das Geschäft oder die Servicestelle kostenlos repariert.
5. Wenn ein Teil importiert werden muss, kann sich hierdurch eine Verlängerung der für die Ausführung der Garantiereparatur notwendigen Zeit ergeben, jedoch nicht länger als um 40 Tage.
6. Folgendes ist nicht durch die Garantie umfasst:
 - mechanische Schäden und durch diese verursachte Defekte;
 - Schäden und Mängel, die auf unsachgemäße Verwendung und Lagerung, unsachgemäße Montage und Wartung zurückzuführen sind;
 - Beschädigung und Verschleiß von Verschleißteilen, wie: Kabel, Gurte, Gummielemente, Pedale, Schaumstoffgriffe, Räder, Lager, Polster;
 - Tätigkeiten im Zusammenhang mit der Montage und Wartung, die der Benutzer gemäß der Bedienungsanleitung eigenständig durchführen muss.
7. Die Garantie gilt in den folgenden Fällen nicht:
 - Ablauf des Garantiezeitraums;
 - Eigenständige Reparaturen und Modifikationen mit nicht originalen Teilen, die durch den Kunden durchgeführt wurden;
 - wenn ein Defekt aufgrund einer unsachgemäßen Installation oder aufgrund der Nichteinhaltung der in der Bedienungsanleitung beschriebenen Richtlinien für die sachgemäße Nutzung auftritt;
 - einer anderen Verwendung als für den häuslichen Gebrauch;
 - Transportschäden.
8. Duplikate der Garantiekarte werden nicht ausgestellt.
9. Im Rahmen der Garantie hat der Kunde das Recht, folgende kostenlose Nachbesserungsleistungen zu verlangen:
 - Reparatur des Produkts;
 - Auswechseln des Produkts;
 - Preisreduktion;
 - Kündigung des Vertrages und volle Erstattung der entstandenen Kosten.
10. Um eine Reklamation anzumelden, müssen Sie folgendes tun:
 - a) Das Produkt oder den Teil, den die Garantie betrifft, vorlegen.
 - b) Kaufnachweis mit Angabe von Name und Adresse des Verkäufers, Datum und Ort des Kaufs, Art des Produkts oder eine gültige Garantiekarte mit dem Stempel des Geschäfts.
 - c) Im Falle der Lieferung eines schmutzigen Produkts kann die Servicestelle die Annahme verweigern oder das Gerät auf Kosten des Kunden mit seiner schriftlichen Genehmigung reinigen.
11. Bei positivem Ergebnis der Prüfung der Reklamation wird das Gerät repariert oder gegen ein neues ausgetauscht oder dem Kunden wird das Geld zurückerstattet. Die Kosten für Transport des Produkts zum Kunden werden vom Service des Herstellers gedeckt.
12. Wird der Garantieantrag abgelehnt, erhält der Kunde eine detaillierte Begründung der getroffenen Entscheidung und das Gerät wird dem Kunden innerhalb von 14 Tagen nach der Entscheidung auf Kosten des Kunden zurückgesendet.

GARANTIEKARTE

Artikelname	
EAN-Code	
Datum des Verkaufs	

(Stempel und Unterschrift des Verkäufers)
(Nicht anwendbar im Fall des Fernkaufs. Siehe Garantiebedingungen Punkt 2)

Informationen über erworbenes Gerät, das von Morele.net Sp. z o.o., Krakau, Polen, Fabryczna 20A, in das polnische Staatsgebiet importiert wurde.

Das Gewicht des Geräts wird auf der Verpackung angegeben. Die Entsorgung von Altgeräten auf Müllsammelstelle verhindert die möglichen negativen Auswirkungen auf die Umwelt und die menschliche Gesundheit, die im Falle einer unsachgemäßen Abfallentsorgung auftreten können.



Das Gerät ist für den häuslichen Gebrauch bestimmt.
Der Computer verfügt über CE- und RoHS-Zertifikate.
Der Computer erfüllt die Anforderungen der Norm EN957.

DAS GERÄT IST NICHT FÜR DIE GEWERBLICHE ODER PROFESSIONELLE NUTZUNG BESTIMMT. DIE NUTZUNG DES PRODUKTS ENTGEGEN DEN NUTZUNGSBESTIMMUNGEN UND ENTGEGEN DEN GARANTIEBEDINGUNGEN FÜHRT ZUM VERLUST DER GARANTIE.



Das Produkt wird in einer Verpackung geliefert. Das Verpackungsmaterial besteht unverarbeiteten Rohstoffen und kann recycelt werden. Sortieren Sie die Materialien und entsorgen Sie sie entsprechend der Art. Lassen Sie uns gemeinsam auf die Umwelt achten!

SERVICECENTRUM

ul. Wiejska 166, 41-216 Sosnowiec, Polen

IMPORTER

Morele.net Sp. z o.o.
Fabryczna 20A, 31-553 Krakau, Polen
Steuernummer: 9451972201, Gerichtsregister
KRS: 0000390511
Hergestellt in China

Уважаемый пользователь,

Ознакомьтесь с нижеследующим руководством перед началом сборки и первым использованием устройства. Настоящее руководство содержит важную информацию о безопасности, эксплуатации и техническом обслуживании устройства. Сохраните его, чтобы иметь возможность воспользоваться информацией относительно технического обслуживания или заказа сменных запчастей.

Максимальный вес пользователя: 120 г

БЕЗОПАСНОСТЬ

ВНИМАНИЕ! Устройство может использоваться исключительно по назначению, т. е. как тренажер для взрослых. Любое другое использование устройства может быть опасным. Производитель не может нести ответственность за ущерб, вызванный неправильным использованием устройства.

- Устройство спроектировано и сконструировано на основе новейших знаний в области безопасности. Опасные элементы, которые потенциально могут представлять угрозу травмирования, устранены или относительно защищены.
- Самостоятельное выполнение любых ремонтных работ и внесение изменений в конструкцию (включая демонтаж оригинальных деталей, установку деталей других производителей и т. п.) приводит к потере гарантии и может представлять прямую угрозу для упражняющегося лица.
- Поврежденные детали угрожают безопасности упражняющегося лица и могут привести к сокращению срока службы устройства. Поврежденные или изношенные детали обязательно должны быть заменены оригинальными деталями производителя. До момента их замены использовать устройство запрещено.
- Ежемесячно или каждые два месяца необходимо проверять правильность затяжки болтов, винтов и гаек. Особенно тщательно следует проверять эти детали в седле и руле.
- С целью надежного обеспечения безопасности следует регулярно (т.е. один раз в год) проверять и обслуживать устройство в специализированном торговом центре.
- Все изменения, внесенные в устройство, которые не описаны в этом руководстве, могут быть причиной повреждений или непосредственно угрожать здоровью и жизни упражняющегося лица. Изменения в устройство могут вноситься только работниками сервисного центра производителя или подготовленными для этого лицами.
- Все устройства постоянно совершенствуются с целью обеспечения высокого качества. По этой причине производитель оставляет за собой право вносить технические изменения.
- Любые вопросы или сомнения, связанные с оборудованием, должны направляться в специализированный торговый центр.

ВНИМАНИЕ! Лица, находящиеся поблизости в ходе использования оборудования, должны быть предупреждены о возможных опасностях. Будьте особенно осторожны в присутствии детей.

ВНИМАНИЕ! Прежде чем начать выполнять упражнения проконсультируйтесь с врачом, чтобы убедиться, что у вас нет каких-либо медицинских противопоказаний для выполнения

тренингов на устройстве. Основываясь на заключении специалиста, можете разработать свой план тренировок. Неправильно выбранная программа или чрезмерные упражнения могут быть опасны для Вашего здоровья и жизни.

- **ВНИМАНИЕ!** Обязательно следуйте инструкциям по выполнению тренинга, содержащихся в настоящем руководстве.
- Установка руля и седла должны учитывать индивидуальные физические особенности упражняющегося лица, чтобы занять удобную и правильную позицию для упражнений.
- Выбирать место для проведения тренинга необходимо таким образом, чтобы обеспечить безопасное расстояние от возможных препятствий. Не устанавливайте устройство вблизи путей сообщения (дорог, ворот, проходов и т. п.).

ВНИМАНИЕ! Система измерения пульса устройством может быть неточной. Чрезмерный тренинг может нанести серьезный вред здоровью или привести к смерти. В случае головокружения, расстройств зрения или слабости немедленно прекратите тренинг.

ВНИМАНИЕ! Будьте осторожны при сборке устройства и не позволяйте детям быть рядом. Во время сборки используются мелкие детали (гайки, винты и т. п.), которые могут быть проглочены ими.

ЭКСПЛУАТАЦИЯ

Прежде чем начать тренинг, убедитесь, что устройство правильно собрано.

- Перед началом первого тренинга ознакомьтесь со всеми функциями и возможностями регулировки устройства.
- Устройство имеет элементы, которые могут подвергаться коррозии. По этой причине не рекомендуется оставлять его в сыром помещении. Также необходимо следить за тем, чтобы устройство (особенно его внутренние и электронные элементы) не контактировало с водой, напитками, потом и т. п.
- Устройство предназначено только для выполнения тренинга только взрослыми лицами и не является игрушкой для детей. Если вы на собственную ответственность разрешаете детям использовать его, обязательно проинструктируйте их о правильном его использовании и постоянно присматривайте за ними.
- Устройство не предназначено для терапевтического использования.
- Во время работы устройства могут возникать слабые шумы при инерциальном движении маховика, которые связаны с типом конструкции. Они никак не влияют на работу устройства. Потенциальные шумы, слышимые при вращении педалей в противоположном направлении, связаны с техническими особенностями и не имеют никаких негативных последствий.
- Перед началом тренинга проверьте правильность предохранительных устройств, а также винтовые и штифтовые соединения.
- Во время тренинга на устройстве помните о соответствующей обуви (спортивные кроссовки).

СБОРКА

Собирать устройство должен взрослый и делать это тщательно. Если возникли сомнения, попросите помощь кого-нибудь, у кого больше опыта в этом.

- Перед началом сборки убедитесь, что комплект содержит все элементы из списка деталей и не повреждены ли они при транспортировке. В случае отсутствия элементов или возникновении замечаний, обратитесь к продавцу.
- Ознакомьтесь с рисунками и пояснениями и выполните сборку в порядке, указанном в инструкции по сборке.
- Соблюдайте осторожность при сборке. При использовании инструментов и элементов существует опасность ранения.
- Следует помнить о поддержании безопасной среды. Не раскладывайте хаотично инструменты и элементы сборки. Помните, что пластиковые пленки и кульки представляют опасность удушья для детей.
- Элементы сборки, необходимые для выполнения данного шага инструкции по сборке, представлены на рисунках и пояснениях. Используйте элементы, указанные в инструкции по сборке.
- На первых этапах сборки не затягивайте детали до упора. Сделайте это после установки всех деталей и убедитесь, что они правильно установлены.
- Производитель оставляет за собой право на предварительный монтаж некоторых элементов.

ВНИМАНИЕ! Монтаж запасных частей других производителей приводит к потере гарантии. Монтаж деталей других производителей разрешен в случае истечения гарантийного срока.

ЗАМЕНА БАТАРЕЙКИ

Плохо видимая информация на дисплее компьютера или ее отсутствие означает, что батарею необходимо заменить.

Снимите крышку батарейного отсека и замените старые на две новые. При размещении их в батарейном отсеке следуйте указателям "+" и "-". Если после перезапуска дисплей не работает должным образом, выньте батарейки на несколько минут, а затем снова вставьте их.



ВНИМАНИЕ! Гарантия не распространяется на использованные батарейки. Они содержат вредные вещества (такие как кадмий, ртуть или свинец), поэтому не выбрасывайте их в контейнер для бытовых отходов. Отнесите их в соответствующий пункт приема использованных батареек.

ОКРУЖАЮЩАЯ СРЕДА



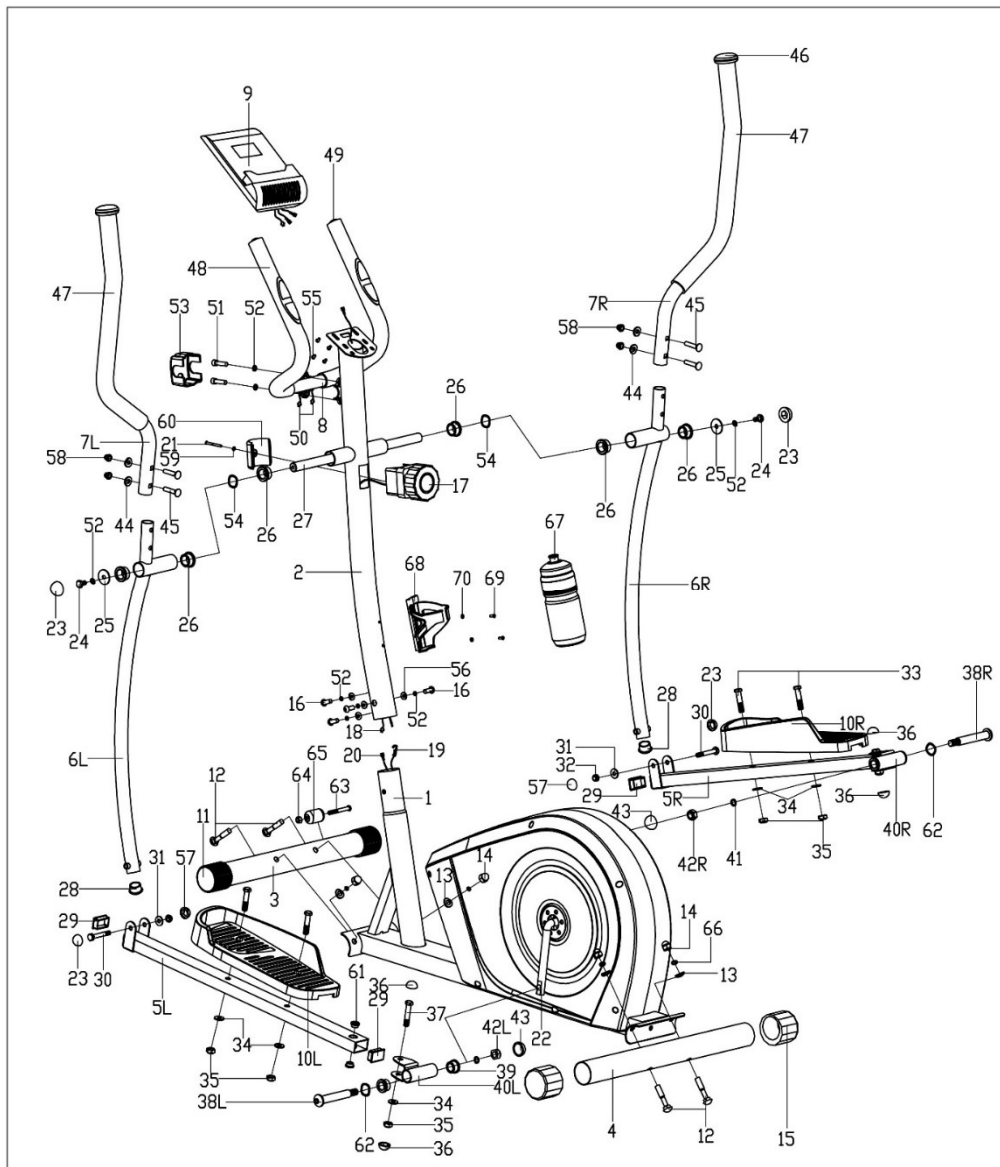
Устройство поставляется в упаковке, чтобы предотвратить возможное повреждение во время транспортировки. Упаковка - это необработанное сырье, которое может быть переработано. Выбрасывайте эти материалы в соответствующие цветные контейнеры для раздельного сбора.



Охраняйте окружающую среду и не выбрасывайте использованные батареи в корзину для бытовых отходов. Возвращайте их по месту покупки или сдавайте в специальные пункты сбора вторичного сырья.

Использованное электрооборудование (в т.ч. счетчик, источник питания) является вторичным сырьем. Не выбрасывайте его в контейнеры для бытовых отходов, так как они могут содержать вещества, опасные для здоровья и окружающей среды. Мы просим оказывать активную помощь в экономном обращении с природными ресурсами и в защите окружающей среды путем сдачи использованного устройства в пункт хранения вторичного сырья - использованного электрооборудования.

МОНТАЖНАЯ СХЕМА



СПИСОК ДЕТАЛЕЙ

№	Описание	Количество
1	Рама главная	1
2	Передняя колонка	1
3	Переднее основание	1
4	Заднее основание	1
5 L/R	Педальная опора левая/правая	1/1
6 L/R	Рычаг рукоятки левый/правый	1/1
7 L/R	Рукоятка левая/правая	1/1
8	Руль	1
9	Компьютер	1
10L/R	Педаля левая/правая	1/1
11	Заглушка переднего основания	2
12	Винт M10x63	4
13	Шайба сферическая Ф10х1,5хф25хг28	4
14	Гайка M10	4
15	Выравнивающая накладка заднего основания	2
16	Винт установочный M8x15	4
17	Ручка регулятора сопротивления	1
18	Соединительный провод	1
19	Кабель регулятора сопротивления	1
20	Провод компьютера	1
21	Винт с крестообразным шлицем M5x45	1
22	Шатун	1
23	Гайка S14	4
24	Винт шестигранный M8x15	2
25	Шайба плоская Ф8,2хф32хф2	2
26	Ось втулки рычага рукоятки ф32х2,5	6
27	Длинная ось	1
28	Заглушка рычага рукоятки ф28х1,5	2
29	Заглушка педальной опоры 40х25х1,5	1
30	Винт шестигранный M8x55	2
31	Шайба плоская D8х1,5	2
32	Гайка M8	2
33	Винт шестигранный M10x45	4
34	Шайба плоская D10х1,5	6
35	Гайка M10	6

№	Описание	Количество
36	Гайка S16	4
37	Винт шестигранный M10x50	2
38L/R	Штифт педальной опоры левый/правый	1/1
39	Ось втулки ф24х20хф16,1	4
40L/R	Шайба педальной опоры левая/правая	1/1
41	Шайба пружинная ф13хВ2	2
42L/R	Нейлоновая гайка левая/правая	2
43	Гайка S19	2
44	Шайба сферическая Ф10х1,5хф25хг28	4
45	Винт M8x30	4
46	Заглушка рукоятки	2
47	Накладка на рукоятку из вспененного материала	2
48	Накладка на руль из вспененного материала	2
49	Заглушка руля	2
50	Провод для измерения пульса	2
51	Винт шестигранный M8x30	2
52	Пружинная шайба D8	4
53	Кожух руля	1
54	Плоская шайба D4	2
55	Винт с крестообразным шлицем M4x12	4
56	Пружинная шайба ф20хd8,5хг25	4
57	Гайка S13	2
58	Гайка M8	4
59	Плоская шайба D5	1
60	Накладка на ручку регулятора сопротивления	1
61	Металлическая втулка ф14х10ф10,1	4
62	Шайба D17х0,3	2
63	Саморез ST3х10	2
64	Нейлоновая шайба M6	2
65	Транспортное колесико	2
66	Пружинная шайба D10	4
67	бутылк с водой	1
68	держатель бутылки с водой	1
69	Винт	2
70	Шайба плоская	2

ИНСТРУЦИЯ ПО СБОРКЕ

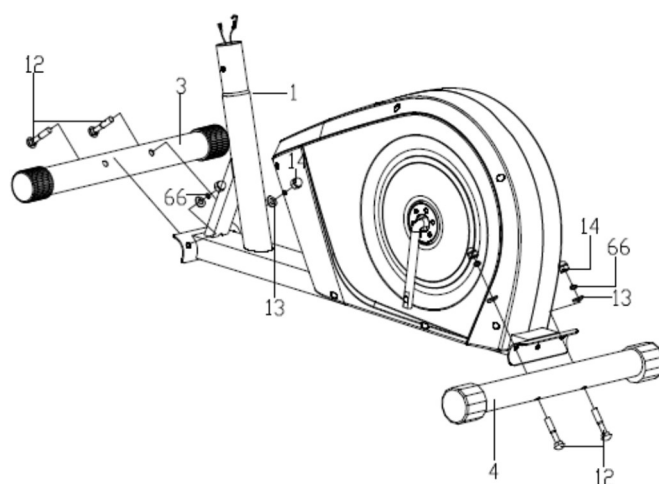
ВНИМАНИЕ! Во время сборки выполняйте следующие шаги и используйте инструменты, входящие в комплект поставки продукта.

Подготовьте достаточно места для сборки устройства. Из-за большого веса некоторых элементов рекомендуется выполнять сборку двумя лицами.

1. Установите переднее и заднее основание

Прикрепите заднее (4) и переднее (3) основание к главной раме (1) с помощью винтов (12), пружинных шайб (66), сферических шайб (13) и гаек (14).

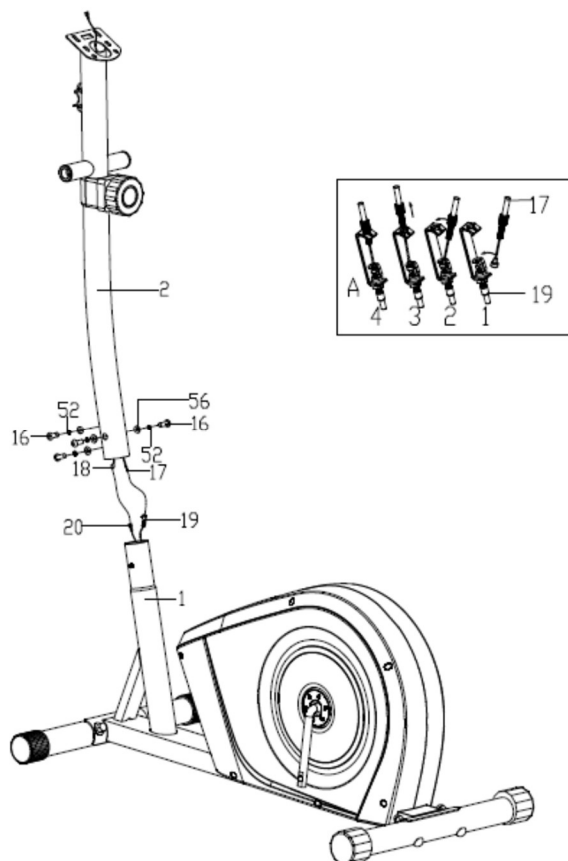
ВНИМАНИЕ! Перед сборкой оснований следует удалить пластиковые либо картонные транспортировочные прокладки, если такие присутствуют.



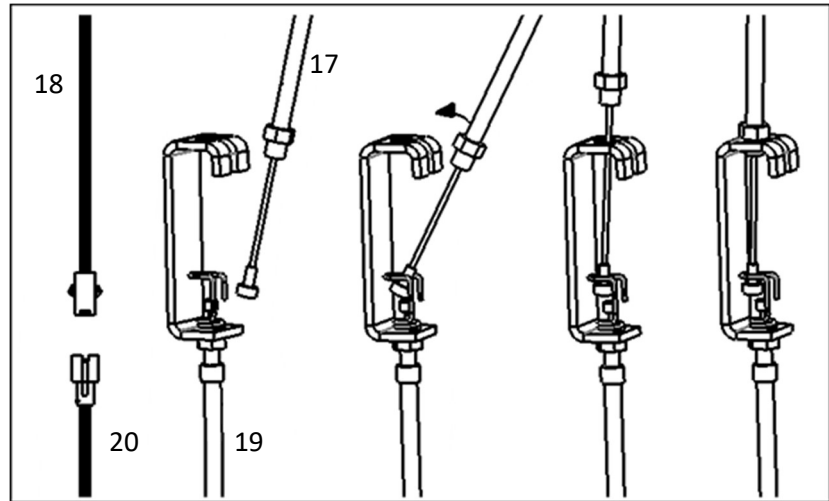
2. Установите кабели и переднюю колонку

Соедините соединительный кабель (18) с кабелем компьютера (20).

Далее соедините кабель регулировки сопротивления (19) со вторым соединительным проводом (18), как показано на рисунке.



Вставьте гайку верхнего провода регулировки сопротивления (17) в прорезь кронштейна нижнего провода регулировки сопротивления (19), натяните верхний провод (17) и проденьте через кронштейн нижнего провода (19) в вертикальном направлении. Гайка провода должна быть установлена на кронштейне, как показано на рисунке.

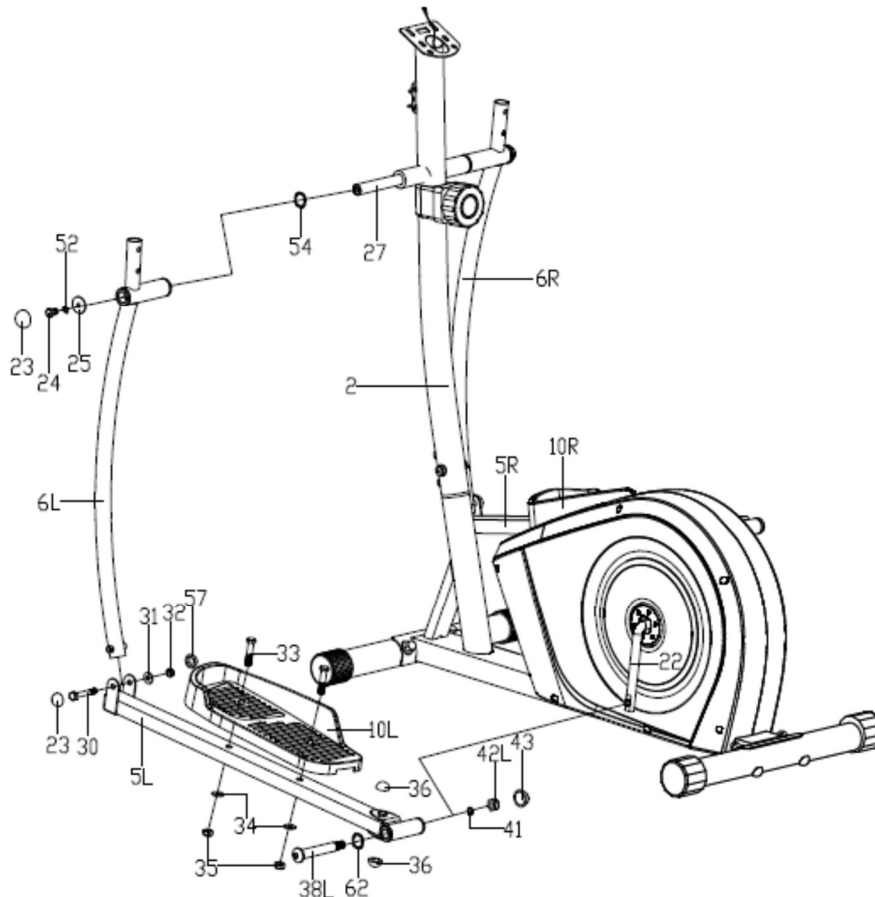


Установите переднюю колонку (2) на основную раму (1) при помощи установочных винтов (16) и шайб (52)(56).

3. Установите рычаги и педали

3а. При помощи шестигранных винтов (24), пружинных шайб (52), шайб (64), плоских шайб (25)(54), оси втулки рычага рукоятки (26) и длинной оси (27) прикрепите левый рычаг (6L) к рулевой колонке (2).

На этом этапе не затягивайте устанавливаемые компоненты до упора.



3b. Прикрепите опору левой педали (5L) к шатуну (22) при помощи штифта (38L), шайб (62), пружинных шайб (41) и левой нейлоновой гайки (42L).

На этом этапе не затягивайте устанавливаемые компоненты до упора.

3c. Левый рычаг (6L) прикрепите к левой педальной опоре (5L) при помощи шестигранных винтов (30), плоских шайб (31) и гайки (32). Наживите гайки (23)(57) на верхнюю и нижнюю части рычага рукоятки и гайки (43) на нижнюю часть левой педальной опоры (5L), чтобы замаскировать крепежные винты.

3d. Следуя инструкциям в пунктах 3a, 3b и 3c, установите правый рычаг рукоятки (6R) и правую педальную опору (5R).

3e. Прикрепите правую и левую педали (10L/R) к опорам (5L/R) при помощи шестигранных винтов (33), плоских шайб (34) и гаек (35).

3f. Все элементы затяните.

Примечание: Винт Штифт педальной опоры левый/правый (38L) затяните против часовой стрелки. Винт правой Штифт педальной опоры левый/правый (38R) затяните по часовой стрелке.

Примечание: Правая

и левая Педальная опора (9L/R) обозначены как "R" для правой и "L" для левой.

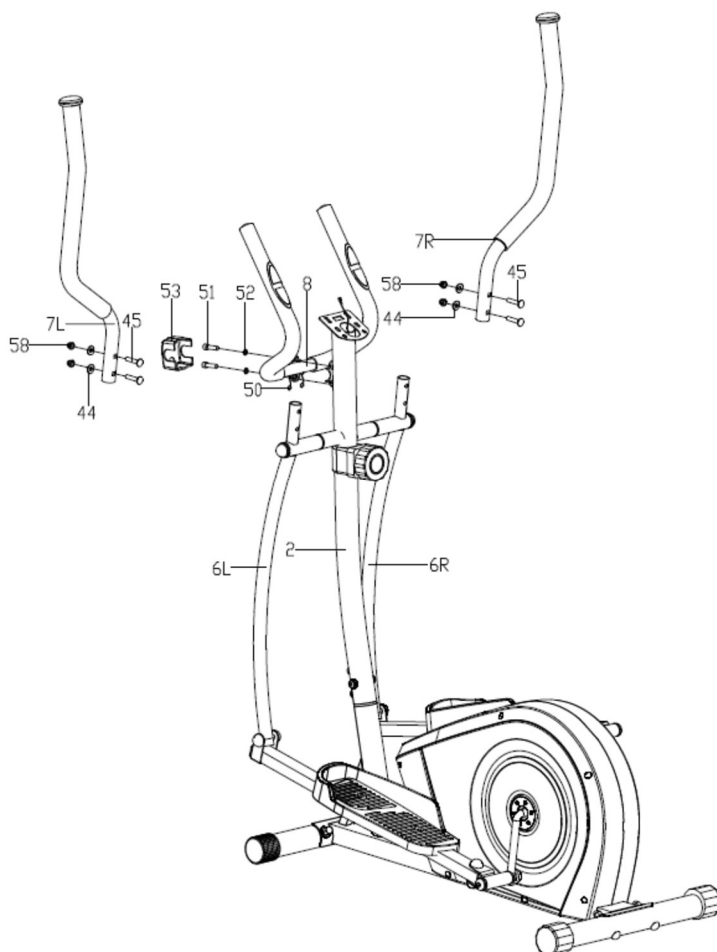
4. Установите руль

Протяните провод для измерения пульса (50) через рулевую колонку (2) и отверстие кронштейна компьютера.

Установите руль (8) на переднюю колонку (2) с помощью шестигранных болтов (51), плоских (31) и пружинных шайб (52).

Установите кожух руля (53).

Левую и правую рукоятки (7L/R) привинтите к левому и правому рычагам (6L/R) соответственно с помощью винтов (45), сферических шайб (44) и гаек (58).



5. Установите компьютер

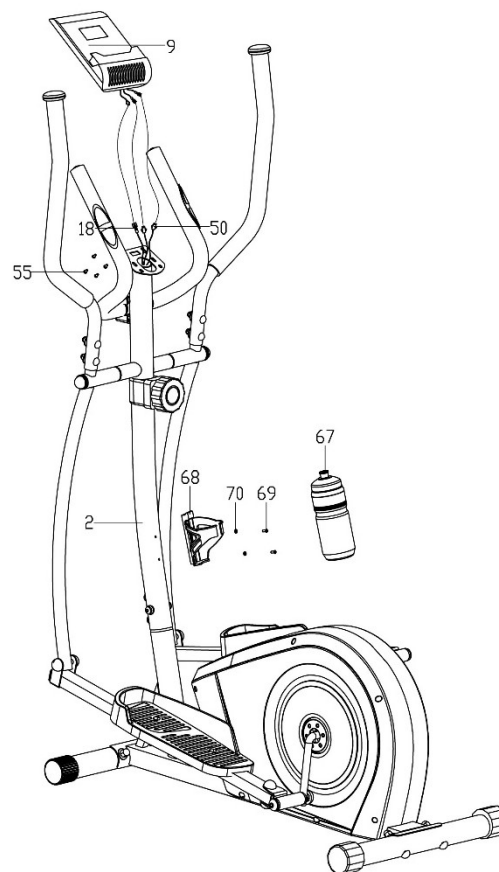
Соедините провод для измерения пульса (50) и вытянутый из рулевой колонки соединительный провод (18) с компьютерными кабелями (9).

Установите компьютер (9) на рулевую колонку (2) при помощи винтов (55).

6. Прикрепите держатель бутылки с водой с водой

Прикрепите держатель бутылки с водой (68) на рулевую колонку (2) при помощи винта (69) и плоской шайбы (70).

Убедитесь, что держатель надежно закреплен, и вставьте бидон.



Поздравляем! Эллиптического кросс-тренера завершена!

Перед тем как пользоваться орбитрека внимательно прочитайте инструкцию.

РЕГУЛИРОВКИ

Регулировка сопротивления

Чтобы увеличить сопротивление, поверните ручку регулировки сопротивления по часовой стрелке. Чтобы уменьшить сопротивление, поверните ручку регулировки сопротивления против часовой стрелки.

УХОД ЗА УСТРОЙСТВОМ

Регулярно выполняйте техническое обслуживание устройства. Приведенные ниже действия выполняйте не реже чем через каждые 20 часов работы.

- Контролируйте движущиеся части устройства. Используйте смазку для подшипников велотренажера, если они недостаточно смазаны.
- Контролируйте состояние таких элементов, как винты и гайки. Следите за тем, чтобы они были хорошо затянуты.
- После каждого тренинга вытирайте пот с устройства. Следите за тем, чтобы монитор не имел контакта с водой или влагой.
- Для чистки устройства используйте только воду с мылом. Не используйте чистящих средств.
- Храните устройство в сухом и теплом месте.
- Не подвергайте устройство воздействию солнечных лучей.

ТРЕНИНГ И ЭТАПЫ УПРАЖНЕНИЙ

Использование устройства принесет Вам много пользы. Прежде всего, оно улучшит Вашу форму, укрепит мышцы и в сочетании с правильной диетой позволит сжечь ненужную жировую ткань.

1. РАЗМИНКА

Это этап, который улучшает кровообращение во всем теле и подготавливает мышцы к интенсивным усилиям. Она также снижает риск возникновения судорог и получения ушибов. Рекомендуется выполнение нескольких упражнений на растяжку, как показано ниже. Если Вы чувствуете боль, прекратите упражнение или уменьшите диапазон выполняемого движения.

РАСТЯГИВАЮЩИЕ УПРАЖНЕНИЯ:

- **РАСТЯГИВАНИЕ ВНУТРЕННИХ МЫШЦ БЕДРА**
Сядьте на ровный пол с согнутыми ногами и коленями, направленными наружу. Соедините подошвы ног и придвиньте их к себе как можно ближе. Слегка нажмите на колени, прижимая их к полу, и удерживайте их в этом положении в течение 15 секунд.
- **РАСТЯГИВАНИЕ МЫШЦ БЕДЕР**
Сядьте на ровный пол. Выпрямьте правую ногу, а подошву левой ноги приложите к правому бедру. Вытяните правую руку в направлении пальцев правой ноги, насколько это возможно. Подержите так в течение 15 секунд. Повторите действие с левой ногой.
- **ПОВОРОТЫ ГОЛОВЫ**
Держите голову прямо, смотрите перед собой. Не двигая руками, поверните ее вправо и выпрямите, затем поверните влево и выпрямите.
- **ПОДНИМАНИЕ РУК**
Поднимите левую руку как можно выше вверх и удерживайте ее в течение нескольких секунд. Повторите действие с правой рукой.
- **РАСТЯГИВАНИЕ АХИЛЕСОВЫХ СУХОЖИЛИЙ**
Станьте лицом к стене, левую ногу выставьте вперед и слегка согните ее в колене. Правую держите сзади – прямо, с пяткой, находящейся на полу. Удерживайте обе пятки ровно на полу и прижимайте бедра в направлении стены. Сохраняйте это

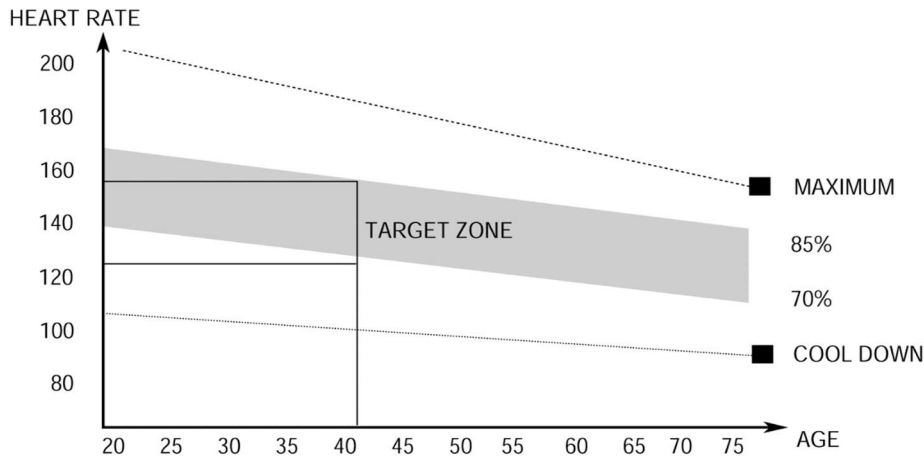
положение в течение 30 секунд. Повторите действие с выставленной вперед правой ногой. Помните, во время выполнения упражнения нельзя сгибать спину.

- **НАКЛОНЫ**

Станьте прямо, ноги вместе. Выполните наклон вперед, стараясь как можно сильнее приблизить грудную клетку к коленям. Удерживайтесь в этом положении в течение 15 секунд. Помните, что нельзя сгибать колени.

2. ЭТАП УПРАЖНЕНИЙ

Это собственно этап тренировки. Упражняйтесь в своем собственном темпе, чтобы достичь пульса, соответствующего вашему возрасту, как показано на графике ниже.



3. ЭТАП РАССЛАБЛЕНИЯ

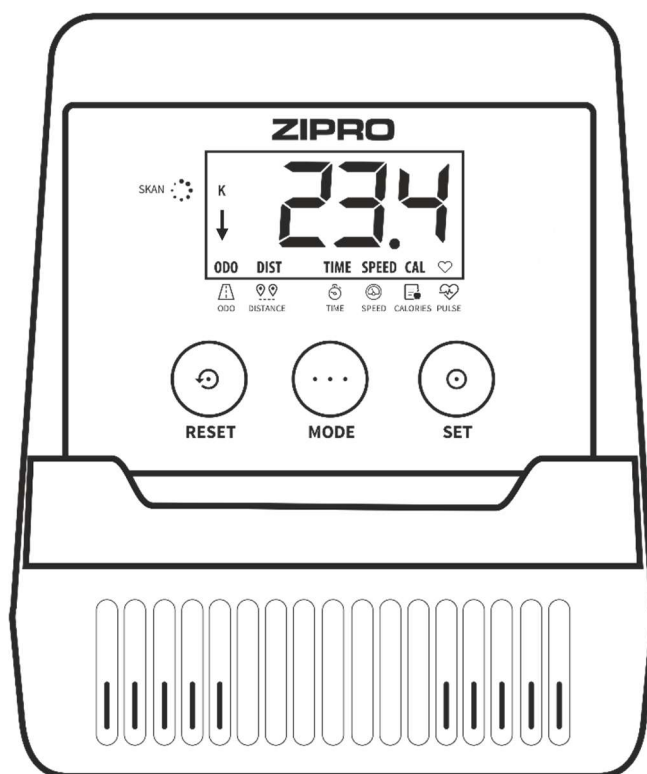
Этот этап позволяет успокоить кровообращение и расслабить мышцы. Это повторение упражнений на разогрев. Необходимо следить за тем, чтобы не надорвать мышцы.

ИНСТРУКЦИЯ ПО ОБСЛУЖИВАНИЮ КОМПЬЮТЕРА

Удалите защитную пленку с экрана компьютера перед использованием.

ОПИСАНИЕ ОТДЕЛЬНЫХ КНОПОК:

- **MODE** - позволяет выбрать параметр.
- **SET** - служит для установки значения параметров.
- **RESET** - служит для мгновенного сброса времени, расстояния и калорий.



ФУНКЦИИ (СПЕЦИФИКАЦИЯ):

SCAN	Отображает на экране поочередно все измеряемые параметры тренировки.	каждые 4 секунды
TIME	Подсчитывает общее время от начала до конца упражнений.	00:00-99:59 мин
SPEED	Отображает текущую скорость.	0.0-99.9 км/ч
DISTANCE	Подсчитывает общее расстояние от начала до конца упражнений.	0.00-9999 км
CALORIES	Подсчитывает общее количество сожженных калорий от начала до конца упражнений.	0.0-9999 ккал
TOTAL DISTANCE (ODO)	Подсчитывает общее расстояние с момента установки батареи.	0-9999 км
PULSE	Показывает текущий пульс.	40-240 BPM

УСТАНОВКА ЗНАЧЕНИЯ ДЛЯ ОБРАТНОГО ОТСЧЕТА

- Нажимая MODE, выберите на мониторе параметр, значение которого вы хотите достичь во время тренировки: время, дистанцию, количество калорий, либо установите верхнюю границу пульса.
(На дисплее должен отображаться только параметр без опции SCAN.)
- Многократно нажимая кнопку SET, установите соответствующее значение.
- Обратный отсчет запустится, когда вы начнете крутить педали. На мониторе отобразится стрелка вниз.
- Об окончании отсчета, либо превышении установленного значения пульса сигнализирует звуковой сигнал.

PULSE RATE

- Нажимайте кнопку MODE, пока на экране не отобразится PULSE.
- Положите обе ладони на датчиках пульса на руле. В ходе измерения компьютер отобразит иконку в форме сердца.
- Через 3-4 секунды компьютер отобразит текущий пульс.

ВНИМАНИЕ! Полученные результаты ориентировочные и ни в коем случае не могут приниматься во внимание как медицинские данные.

AUTO ON/OFF

Компьютер включится, когда маховик будет приведен в движение либо после нажатия любой кнопки.

Компьютер автоматически отключится через 4 минуты работы в режиме ожидания.

ЭЛЕКТРОПИТАНИЕ

2 батареи AAA или UM4

Температура применения: от 0°C до +40°C (32°F – 104°F)

Температура хранения: от -10°C до +60°C (14°F – 140°F)

Компьютер (модель): MRMS02-BLU

ВОЗМОЖНЫЕ ПОВРЕЖДЕНИЯ И МЕТОДЫ РЕМОНТА

ВНИМАНИЕ! Открытие корпуса устройства без предварительного обращения в сервисный центр производителя приводит к потере гарантии. В случае подозрения в возникновении ошибки, требующей открытия корпуса, обратитесь в сервисный центр производителя.

Описание ошибки	Возможные причины	Решение
Устройство качается	Устройство установлено на неровной поверхности. Под основанием устройства находится предмет, нарушающий равновесие.	Установите устройство на ровную поверхность. Устраните предмет, нарушающий равновесие.
	Основания собраны неправильно.	Правильно соберите основания устройства. Нивелируйте накладки на заднем основании.
	Накладки на основании собраны и нивелированы неправильно.	Правильно соберите заднее основание устройства. Нивелируйте накладки на заднем основании.
Седло или руль качаются	Винты и ручки стойки седла или руля не затянуты.	Затяните винты и ручку стойки седла или руля.
Шум при использовании	Неправильно затянутые элементы.	Обратитесь в сервисный центр производителя.
	Во время работы устройства могут возникать слабые шумы при инерциальном движении маховика, которые связаны с типом конструкции. Они никак не влияют на работу устройства. Потенциальные шумы, слышимые при вращении педалей в противоположном направлении, связаны с техническими особенностями и не имеют никаких негативных последствий.	
Шум и отсутствие гладкости работы	Повреждены подшипники.	Обратитесь в сервисный центр производителя.
Отсутствие соответствующего сопротивления во время тренинга	Неправильно присоединен провод для регулировки сопротивления.	Правильно подключите провод, согласно инструкции по сборке.
	Ослаблен приводной ремень.	Обратитесь в сервисный центр производителя.
	Увеличился зазор между маховиком и магнитами.	Обратитесь в сервисный центр производителя.
	Поврежден регулятор напряжения.	Обратитесь в отдел по обслуживанию покупателей сервисной службы производителя.

ГАРАНТИЯ

Продавец от имени Гаранта предоставляет гарантию на территории Республики Польша на 24 месяца со дня продажи. Гарантия на проданный товар не исключает, не ограничивает и не приостанавливает действия прав покупателя, вытекающих из закона о правах потребителя.

ГАРАНТИЙНЫЕ УСЛОВИЯ

1. Рекламации и гарантии распространяются исключительно на скрытые дефекты, возникшие по вине производителя.
2. Гарантия будет подтверждена магазином или сервисным центром после предъявления клиентом:
 - действительного разборчивого и правильно заполненного гарантийного талона с печатью о продаже и подписью продавца,
 - действительного доказательства покупки оборудования с датой продажи,
 - товара, подлежащего рекламации, или дефектной детали.В случае дистанционной покупки гарантийный талон действителен только на основании документа о покупке (квитанция / счет-фактура).
3. Рекламация будет рассмотрена в течение 14 дней с момента сообщения покупателем о дефекте.
4. Заводские дефекты и повреждения, выявленные в течение гарантийного срока, будут отремонтированы бесплатно в течение не более 21 дней со дня доставки товара в магазин или сервисный центр.
5. В случае возникновения необходимости в импортировании детали, срок гарантийного ремонта может быть продлен на время, необходимое для ее получения, однако, не более чем на 40 дней.
6. Гарантия не распространяется на:
 - механические повреждения и вызванные ими дефекты,
 - повреждения и дефекты, возникающие в результате неправильного использования и хранения, неправильной сборки и технического обслуживания,
 - повреждения и износ эксплуатируемых элементов, таких как: тросы, ремни, резиновые элементы, педали, ручки из губки, колесики, подшипники, обивка.
 - операции, связанная со сборкой, техническим обслуживанием, которое, согласно руководству по эксплуатации пользователь обязан выполнять самостоятельно.
7. Гарантия не применяется в следующих случаях:
 - истечение срока действия,
 - выполнение покупателем самостоятельных ремонтов и модификаций с использованием неоригинальных деталей,
 - когда дефект возникает из-за неправильной установки или в результате несоблюдения правил эксплуатации, описанных в инструкции по эксплуатации,
 - иное использование, кроме домашнего использования,
 - повреждения, возникшие во время транспортировки.
8. Дубликаты гарантийной карты не выдаются.
9. Согласно гарантии, покупатель имеет право требовать следующие виды бесплатной компенсации:
 - ремонта продукта,
 - замены продукта,
 - снижение цены,
 - расторжения договора и полного возмещения понесенных расходов.
10. Для внесения рекламации необходимо:
 - a) Представить продукт или его часть, на которую распространяется гарантия.
 - b) Доказательство покупки с указанием наименования и адреса продавца, даты и места покупки, типа продукта или действующей гарантийной карты с печатью магазина.
 - c) В случае доставки грязного продукта сервисная служба может отказаться принять его либо за счет клиента, с его письменного согласия провести чистку.
11. В случае положительного рассмотрения рекламации устройство будет отремонтировано или заменено новым, либо покупателю будут возвращены деньги. Затраты на доставку товара покупателю покрываются за счет сервисной службы производителя.
12. В случае если гарантийная рекламация будет отклонена, покупатель получит подробное обоснование принятого решения, и в течение 14 дней с момента сообщения решения, установка будет отправлена покупателю за его счет.

ГАРАНТИЙНЫЙ ТАЛОН

Наименование продукта	
Код EAN	
Дата продажи	

(Печать и подпись продавца)

(Не относится к случаю дистанционной покупки. См. Гарантийные условия п.2)

Информация о приобретенном оборудовании, ввезенном в страну компанией ООО Morele.net, Краков, Фабрычна, 20А.

Вес оборудования указан на упаковке. Сдача использованного оборудования в пункт сбора отходов предотвращает потенциальное негативное влияние на окружающую среду и здоровье человека, которое может произойти в случае неправильного обращения с отходами.



Оборудование предназначено для домашнего использования.

Компьютер имеет сертификаты CE и RoHS.

Компьютер соответствует стандарту EN957.

ОБОРУДОВАНИЕ НЕ ПРЕДНАЗНАЧЕНО ДЛЯ КОММЕРЧЕСКОГО ИСПОЛЬЗОВАНИЯ ИЛИ ДЛЯ СОСТЯЗАТЕЛЬНЫХ ЦЕЛЕЙ. ИСПОЛЬЗОВАНИЕ ПРОДУКТА НЕ ПО НАЗНАЧЕНИЮ И НЕ В СООТВЕТСТВИИ С ГАРАНТИЙНЫМИ УСЛОВИЯМИ ПРИВОДИТ К ПОТЕРЕ ГАРАНТИИ.



Продукт поставляется в упаковке. Упаковка является необработанным сырьем, которое может быть переработано.

Сортируйте материалы и утилизируйте их согласно типу.

Давайте вместе заботиться об окружающей среде!

СЕРВИСНЫЙ ЦЕНТР

ул. Вейска 166, 41-216 Сосновец, Польша

ИМПОРТЕР

ООО Morele.net

Фабрычна, 20А, 31-553 Краков

ИНН: 9451972201, ГСР: 0000390511

Сделано в Китае

Stimate utilizator,

Trebuie să citiți aceste instrucțiuni înainte de a începe să montați și să utilizați prima oară aparatul. Aceste instrucțiuni conțin informații importante privind siguranța de utilizare și de mentenanță a aparatului. Vă rugăm să le păstrați pentru a putea folosi informațiile privind mentenanța sau comandarea pieselor de schimb.

Masa maximă a utilizatorului: 120 kg

SIGURANȚĂ

ATENȚIE! Aparatul poate fi utilizat doar în conformitate cu destinația acestuia, respectiv pentru antrenament de către persoane adulte. Orice altă utilizare a aparatului poate fi periculoasă. Producătorul nu poate fi tras la răspundere pentru daunele cauzate de utilizarea necorespunzătoare a aparatului.

- Aparatul a fost proiectat și construit în baza celor mai noi cunoștințe privind siguranța. Piese periculoase care ar putea duce la apariția riscului de rănire au fost eliminate, respectiv protejate.
- Efectuarea de reparații și modificări a construcției pe cont propriu (inclusiv demontajul pieselor originale, instalarea de piese care nu provin de la producător etc.) duc la pierderea garanției și pot pune în pericol persoana care efectuează exerciții.
- Piese defecte pun în pericol persoana care se antrenează și pot scurta durata de viață a aparatului. Piese defecte sau uzate trebuie să fie înlocuite obligatoriu cu piese originale de la producător, iar până la înlocuirea acestora nu trebuie să folosiți aparatul.
- O dată sau de două ori pe lună trebuie să verificați dacă șuruburile, șaibele și piulițele sunt înfiletate corect. Verificați în special piesele de fixare pentru șa și ghidon.
- Pentru a asigura siguranța verificați și asigurați mentenanța în mod regulat (respectiv o dată pe an) a aparatului într-un punct comercial specializat.
- Toate modificările aparatului care nu au fost descrise în aceste instrucțiuni pot constitui pericol de defectare sau pot pune în pericol sănătatea și viața utilizatorului. Modificările aparatului pot fi efectuate doar de către angajații service-ului sau de persoane instruite de către acestea în acest scop.
- Toate aparatele sunt obiectul activităților de inovare pentru a asigura cea mai înaltă calitate a produselor. Din acest motiv producătorul își rezervă dreptul de a introduce modificări tehnice.
- Vă rugăm să adresați întrebările sau dubiile privitoare la echipament către agentul comercial specializat.

ATENȚIE! Persoanele care se află în apropiere pe durata utilizării echipamentului trebuie să fie informate despre eventualele pericole. Fiți prudenți în special în prezența copiilor.

ATENȚIE! Înainte de a începe exercițiile consultați un medic pentru a vă asigura că nu aveți contraindicații de sănătate pentru efectuarea de exerciții pe aparat. Bazându-vă pe opinia unui specialist puteți stabili planul dumneavoastră de antrenament. Planul incorect adaptat sau exercițiile excesive pot fi periculoase pentru sănătatea și viața dumneavoastră.

- **ATENȚIE!** Respectați cu strictețe observațiile privind antrenamentele din aceste instrucțiuni.

- Poziția coarnelor și a scaunului trebuie să ia în considerare caracteristicile fizice ale persoanei care se antrenează pentru a asigura o poziție confortabilă și corectă pentru efectuarea exercițiilor.
- Atunci când selectați locul pentru efectuarea exercițiilor trebuie să vă asigurați că ați lăsat distanțe de siguranță față de piedicile posibile. Nu amplasați echipamentul în apropierea căilor de transport (drumuri, porți, treceri etc.).

ATENȚIE! Sistemul de măsurare a pulsului din aparat poate fi inexact. Antrenamentul excesiv poate afecta în mod grav sănătatea sau poate provoca chiar decesul. În caz de dureri de cap, tulburări de vedere sau slăbire întrerupeți imediat antrenamentul.

ATENȚIE! Pe durata montajului trebuie să fiți precauți și să nu permiteți prezența copiilor în apropiere. Pe durata montajului se folosesc piese mici (piulițe, șuruburi etc.), care pot fi înghițite de aceștia.

OPERARE

Înainte de a începe antrenamentul asigurați-vă că ați montat în mod corespunzător aparatul.

- Înainte de a începe primul antrenament luați la cunoștință toate funcțiile și posibilitățile de ajustare ale aparatului.
- Aparatul este prevăzut cu piese care pot fi expuse la coroziune. Din acest motiv nu se recomandă ca acesta să rămână într-o încălzire umedă. Aveți grijă ca echipamentul (în special piesele interne sau electronice) să nu fie expuse la contactul cu apa, băuturile, transpirația etc.
- Aparatul este destinat doar pentru antrenamente de către persoane adulte și, în niciun caz, nu este o jucărie pentru copii. În cazul în care, pe răspundere proprie, permiteți copiilor să folosească aparatul, este obligatoriu să-i instruiți în ceea ce privește modul corect de utilizare și supravegheați-i în permanență.
- Echipamentul nu este potrivit pentru scopuri terapeutice.
- Pe durata utilizării aparatului pot apărea zgomote reduse în caz de mișcare inerțială a roții de deplasare care decurg din tipul de construcție. Acestea nu au niciun impact asupra funcționării echipamentului. Zgomotele potențiale care apar atunci când învârtiți pedalele în direcția opusă sunt cauzate de condiții tehnice și nu provoacă nicio consecință negativă.
- Înainte de a începe orice antrenament verificați dacă protecțiile sunt corecte, precum și conexiunile cu șuruburi și mufe.
- Pe durata antrenamentelor pe aparat trebuie să purtați încălțăminte corespunzătoare (pantofi sport).

MONTAJ

Montajul aparatului trebuie efectuat cu grijă de către o persoană adultă. În cazul în care aveți dubii solicitați ajutorul unei persoane care are experiență mai îndelungată în acest domeniu.

- Înainte de a începe montajul trebuie să vă asigurați că setul cu aparatul conține toate piesele din listă și că nicio piesă nu s-a defectat pe durata transportului. În cazul în care lipsesc piese sau aveți obiecții luați legătura cu comerciantul.
- Luați la cunoștință desenele și explicațiile și efectuați montajul în conformitate cu ordinea inclusă în instrucțiunile de montaj.

- Fiți precauți pe durata montajului. Atunci când utilizați unelte și piese există riscul de rănire.
- Aveți grijă să păstrați un mediu sigur. Nu împrăștiți haotic uneltele și piesele de montaj. Aveți în vedere faptul că foliile și pungile din material plastic constituie pericol de sufocare pentru copii.
- Piese de montaj necesare pentru efectuarea unui anumit pas din instrucțiunile de montaj au fost prezentate pe ilustrații și explicații. Folosiți piesele indicate în instrucțiunile de montaj.
- În primele faze de montaj nu înfiletați piesele până la capăt. Efectuați acest lucru după ce ați amplasat toate piesele și v-ați asigurat că au fost poziționate corect.
- Producătorul își rezervă dreptul de a efectua montajul inițial al anumitor piese.

ATENȚIE! Montajul pieselor de schimb care provin din altă sursă decât de la producător duce la pierderea garanției. Montajul pieselor care provin din alte surse este permis în cazul reparațiilor efectuate după scurgerea perioadei de garanție.

SCHIMBARE BATERII

În cazul în care informațiile sunt puțin vizibile pe afișaj sau nu se afișează deloc înseamnă că trebuie să schimbați bateriile.

Dați jos capacul compartimentului pentru baterii și înlocuiți bateriile cu două baterii noi. Introduceți bateriile în compartimentul pentru baterii respectând marcajul „+” și „-”. În cazul în care după ce porniți din nou afișajul nu funcționează, scoateți bateriile pentru câteva minute și apoi introduceți-le din nou.



ATENȚIE! Pentru bateriile uzate nu se acordă garanție. Conțin substanțe nocive (precum de ex. cadmiu, mercur, sau plumb), de aceea nu le aruncați în containerul pentru deșeuri casnice. Transmiteți-le către un punct corespunzător pentru baterii uzate.

MEDIU



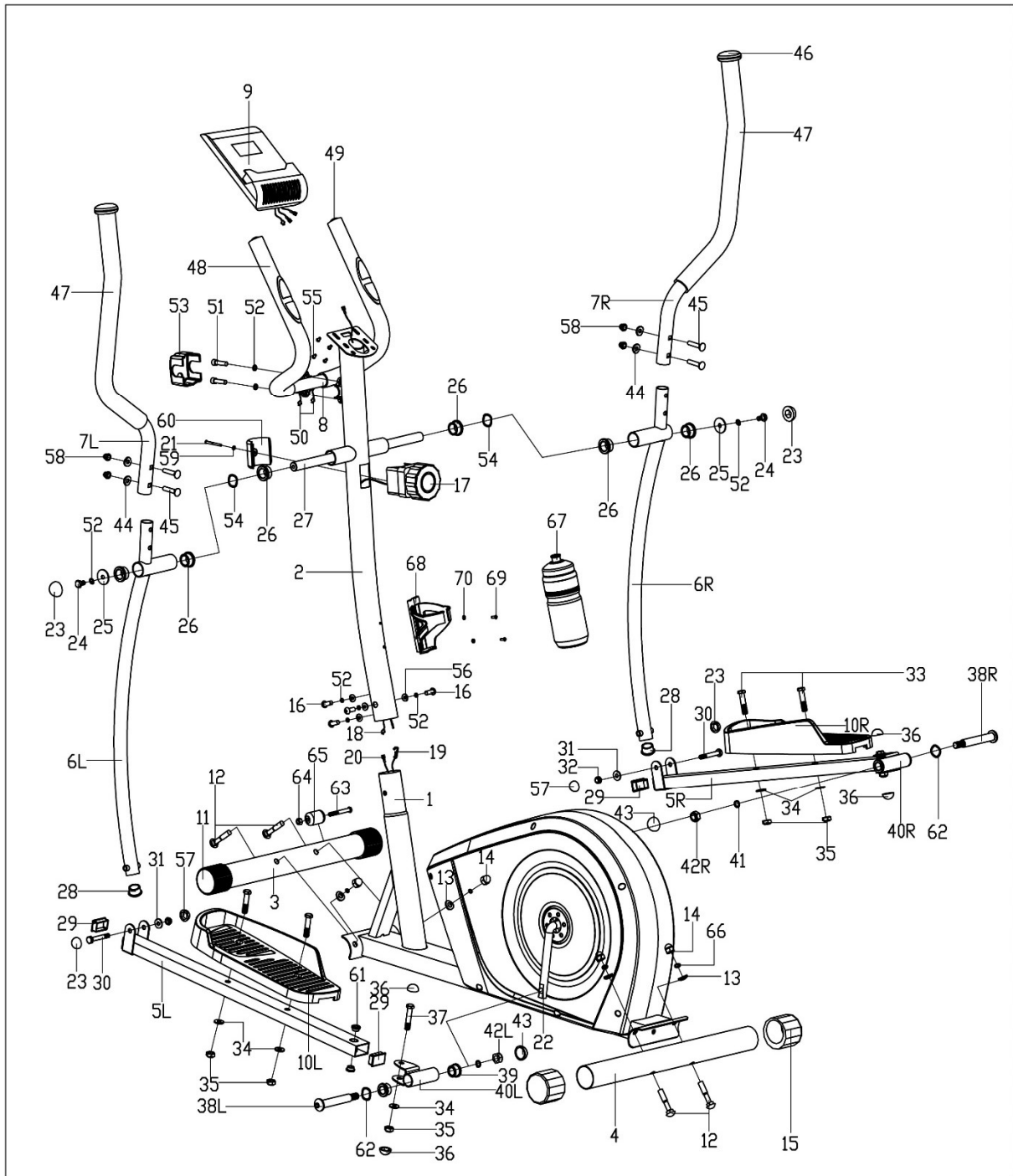
Aparatul este livrat în ambalaj pentru a asigura protecția împotriva defecțiunilor eventuale pe durata transportului. Ambalajele sunt materiale neprelucrate și pot fi reciclate. Aruncați aceste materiale în containerele cu culorile corespunzătoare pentru colectarea selectivă a deșeurilor.



Protejați mediul și nu aruncați bateriile uzate în coșul pentru deșeuri casnice. Transmiteți-le în locul de achiziție sau la un punct specializat de depozitare a materiilor prime reciclate.

Aparatele electrice uzate (inclusiv kilometrajul, alimentatorul) sunt materii prime reciclabile – nu le aruncați în recipientele pentru deșeuri casnice deoarece pot conține substanțe periculoase pentru sănătate și mediu. Vă rugăm să contribuiți în mod activ la gospodărirea resurselor naturale și protecția mediului natural prin transmiterea dispozitivelor uzate la punctul de depozitare a materiilor prime reciclabile – aparatelor electrice uzate.

SCHEMĂ DE MONTAJ



LISTĂ PIESE

Nr.	Descriere	Cantitate
1	Cadru principal	1
2	Tijă frontală	1
3	Bază frontală	1
4	Bază din spate	1
5 L/R	Bază pentru pedale din stânga/dreapta	1/1
6 L/R	Braț mâner din stânga/dreapta	1/1
7 L/R	Mâner din stânga/dreapta	1/1
8	ghidon	1
9	Computer	1
10 L/R	Pedală din stânga/dreapta	1/1
11	Obturator bază frontală	2
12	Șurub M10x63	4
13	Șaibă arcuită $\Phi 10 \times 1,5 \times \Phi 25 \times r28$	4
14	piuliță M10	4
15	Eclisă nivelare bază din spate	2
16	Șurub de tip imbus M8x15	4
17	Buton reglaj rezistență	1
18	Cablu de conectare	1
19	Cablu reglaj rezistență	1
20	Cablu computer	1
21	Șurub cu cap de tip cruce M5x45	1
22	Angrenaj	1
23	Piuliță S14	4
24	Șurub hexagonal M8x15	2
25	Șaibă plată $\Phi 8,2 \times \Phi 32 \times \Phi 2$	2
26	Ax bucușă braț mâner $\Phi 32 \times 2,5$	6
27	Ax lung	1
28	Obturator braț mâner $\Phi 28 \times 1,5$	2
29	Obturator bază pentru pedale $40 \times 25 \times 1,5$	1
30	Șurub hexagonal M8x55	2
31	Șaibă plată D8x1,5	2
32	Piuliță M8	2
33	Șurub hexagonal M10x45	4
34	Șaibă plată D10x1,5	6
35	Piuliță M10	6

Nr.	Descriere	Cantitate
36	Piuliță S16	4
37	Șurub hexagonal M10x50	2
38 L/R	Tijă bază pentru pedale stânga/dreapta	1/1
39	Ax bucușă $\Phi 24 \times 20 \times \Phi 16,1$	4
40 L/R	Eclisă bază pentru pedale din stânga/dreapta	1/1
41	Șaibă cu arc $\Phi 13 \times B2$	2
42 L/R	Piuliță nailon stânga/dreapta	2
43	piuliță S19	2
44	Șaibă curbată $\Phi 20 \times d8 \times 2 \times r16$	4
45	Șurub M8x40	4
46	Obturator mâner	2
47	Manșon spumă mâner	2
48	Manșon spumă ghidon	2
49	Obturator ghidon	2
50	Cablu măsurare puls	2
51	Șurb hexagonal M8x30	2
52	Șaibă arcuită D8	4
53	Element de protecție ghidon	1
54	Șaibă plată D4	2
55	Șurub cu cap de tip cruce M4x12	4
56	Șaibă arcuită $\Phi 20 \times d8,5 \times r25$	4
57	Piuliță S13	2
58	Piulița M8	4
59	Șaibă plată D5	1
60	Element de protecție reglaj rezistență	1
61	Bucușă metal $\Phi 14 \times 10 \times \Phi 10,1$	4
62	Șaibă de cursă D17x0,3	2
63	Holt-șurub cu auto-filetare ST3x10	2
64	Piuliță nailon M6	2
65	Roată transortoare	2
66	Șaibă cu arc D10	4
67	Recipientul de apă	1
68	Suportul pentru recipientul de apă	1
69	Șurub	2
70	Șaibă plată	2

INSTRUCȚIUNI DE MONTAJ

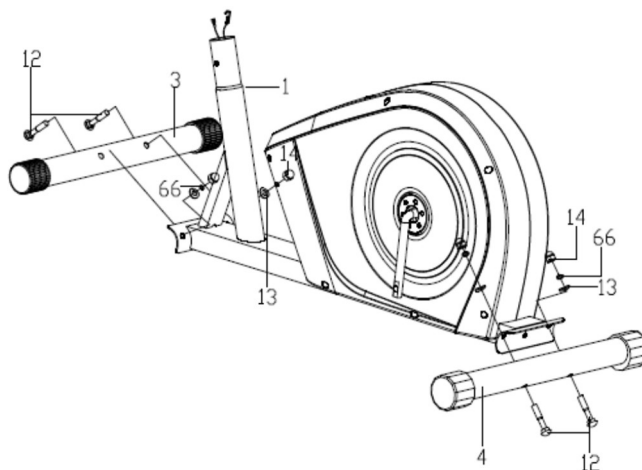
ATENȚIE! Pe durata montajului respectați pașii de mai jos și folosiți uneltele livrate împreună cu produsul.

Pregătiți suficient de mult spațiu liber pentru a monta aparatul. Având în vedere masa mare a anumitor piese vă recomandăm ca montajul să fie efectuat în două persoane.

1. Montați baza frontală și cea din spate

Montați baza din spate (4) și cea frontală (3) la cadrul principal (1) folosind șuruburi (12), șaibe arcuite (66), șaibe curbate (13) și piulițe (14).

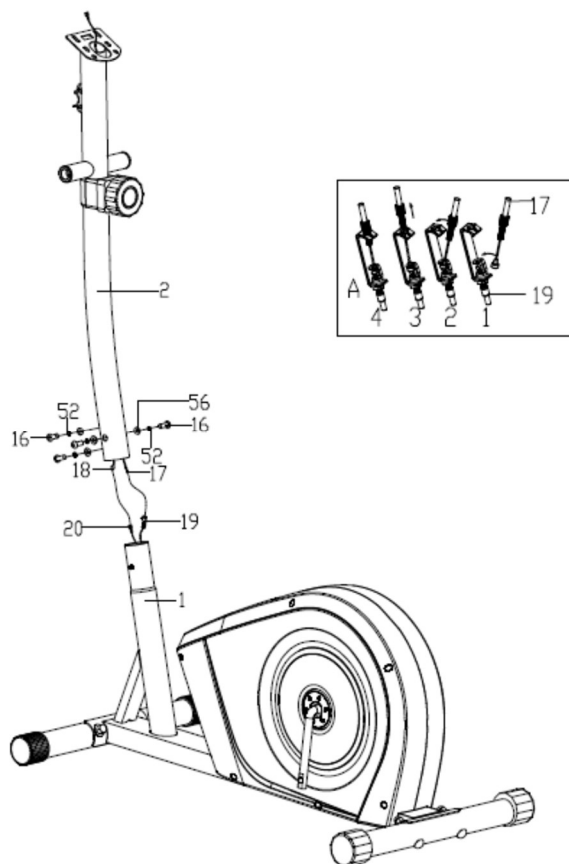
ATENȚIE! Înainte de montarea bazelor, scoateți dispozitivul de blocare din plastic sau carton, dacă este prezent.



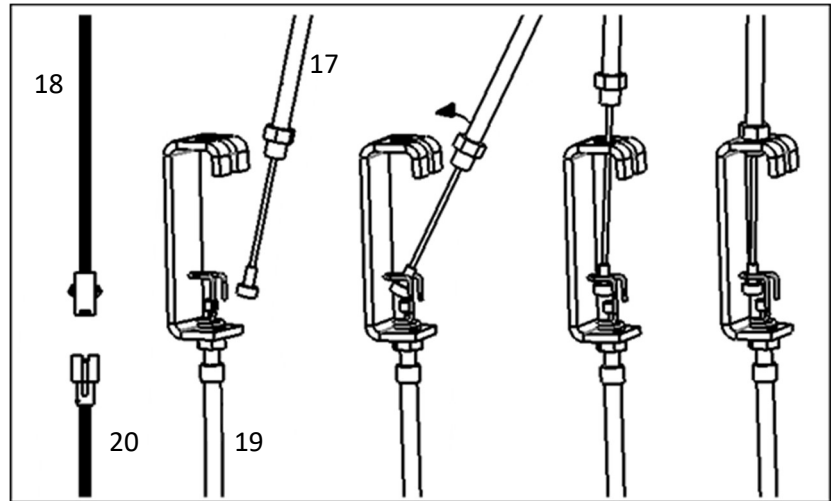
2. Montați cablurile și tija frontală

Conectați cablul de conectare (18) la cablul computerului (20).

Apoi conectați cablul de reglare a rezistenței (19) la celălalt cablu de conectare (18) așa cum ilustrează imaginea.



Introduceți piulița cablului de sus de ajustare a rezistenței (17) în orificiul suportului cablului de jos de ajustare a rezistenței (19), trageți și întindeți cablul de sus (17) și treceți prin suportul cablului de jos (19) în direcție verticală. Piulița cablului trebuie să fie fixată pe suportul cablului cum este indicat în ilustrație.

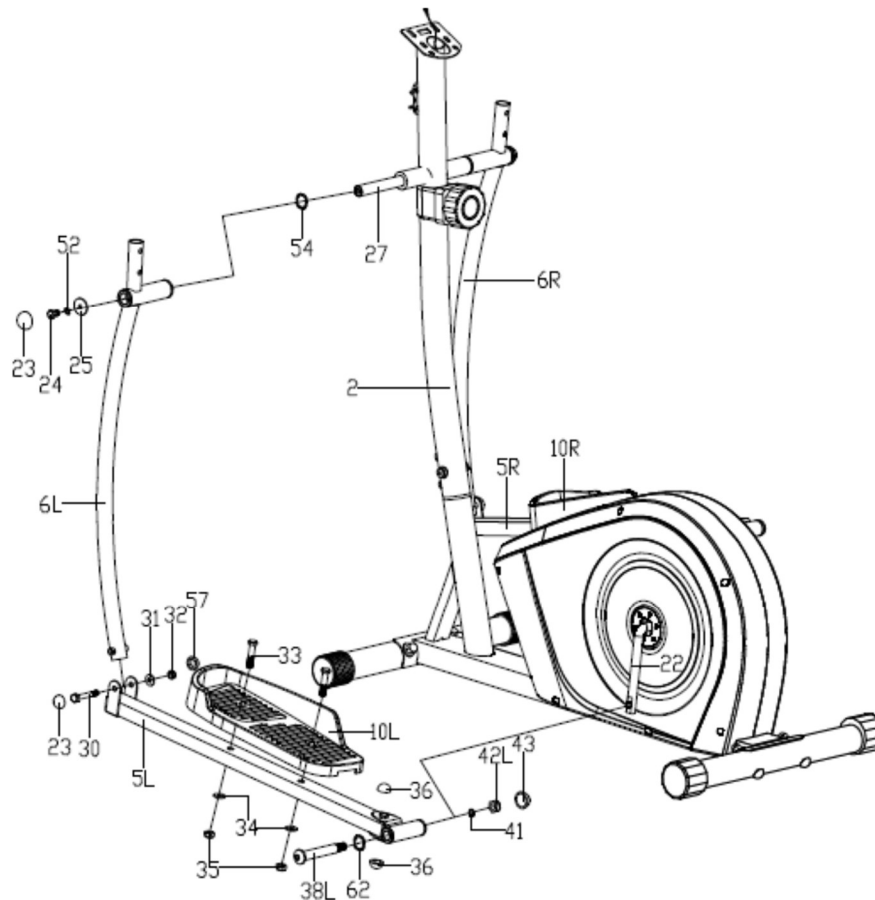


Montați tija frontală (2) pe cadrul principal (1) utilizând șuruburile de tip imbus (16) și șaibele (52) (56).

3. Montați brațele și pedalele

3a. Folosind șuruburile hexagonale (24), șaibele cu arc (52), șaibele de cursă (64), șaibele plate (25) (54), axele bușelor brațelor mânerelor (26) și axul lung (27) montați brațul stâng al mânerului (6L) pe tija ghidonului (2).

În această etapă, nu strângeți elementele instalate până la maximum.



- 3b.** Baza pedalei din stânga (5L) montați-o pe angrenaj (22) folosind pistonul bazei pentru pedale din stânga (38L), șaibele de cursă (62), șaibele arcuite (41) și piulița din nailon din stânga (42L). În această etapă, nu strângeți elementele instalate până la maximum.
- 3c.** Montați brațul din stânga a mânerului (6L) la baza pedalei din stânga (5L) folosind șuruburi hexagonale (30), șaibe plate (31) și piulițe (32). Montați piulițele (23) (57) pe partea superioară și inferioară a brațului mânerului și piulițele (43) pe partea din spate a bazei pedalei din stânga (5L) pentru a masca șuruburile de montare.
- 3d.** Realizând activitățile **3a, 3b și 3c** montați brațul drept al mânerului (6R) și baza pentru pedala din dreapta (5R).
- 3e.** Montați pedala din stânga și dreapta (10L/R) la baza pentru pedale (5L/R) folosind șuruburile hexagonale (33), șaibele plate (34) și piulițele (35).
- 3f.** Strângeți foarte bine toate elementele.

ATENȚIE! Rotiți tijă bază pentru pedale din stânga (9L) în sens invers acelor de ceasornic. Rotiți tijă bază pentru pedale din dreapta (9P) în sensul acelor de ceasornic.

ATENȚIE! Bază pentru pedale din dreapta și stânga sunt marcate cu "R" pentru dreapta și "L" pentru stânga.

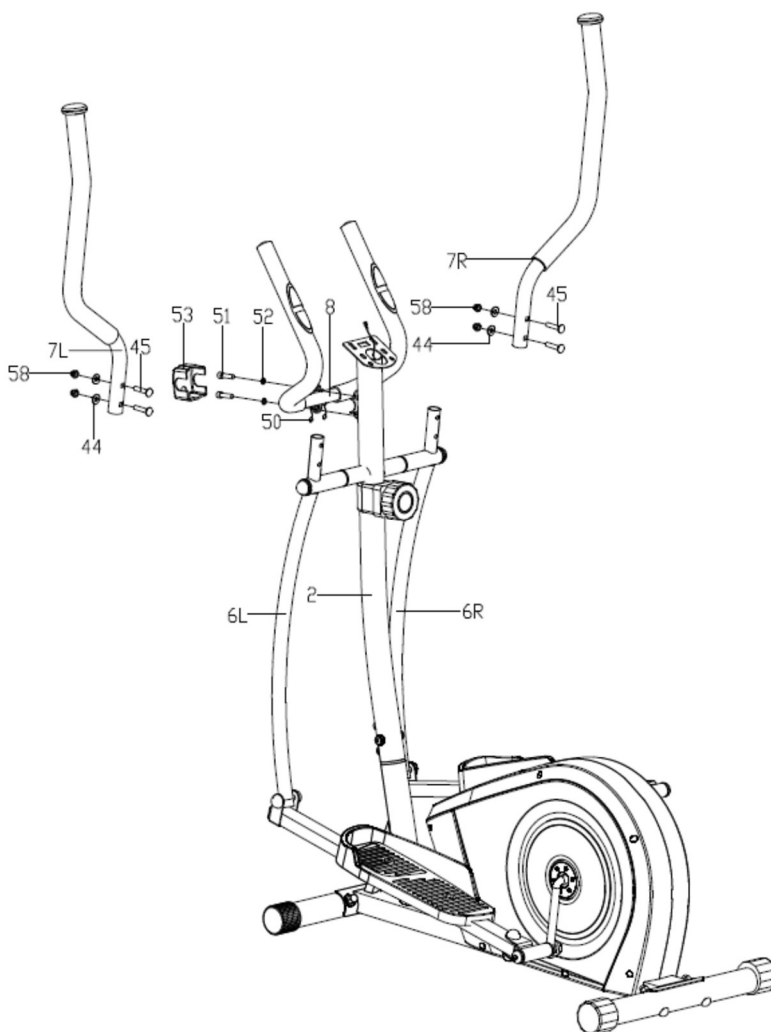
4. Montați ghidonul

Introduceți cablul de măsurare a plusului (50) prin tija ghidonului (2) și prin gaura suportului pentru computer.

Montați ghidonul (8) pe tija frontală (2) folosind șuruburi hexagonale (51), șaibe plate (31) și șaibe arcuite (52).

Montați elementul de protecție al ghidonului (53).

Mânerul din stânga și dreapta (7L / P) trebuie fixat pe brațul mânerului din stânga și din dreapta (6L / P) folosind șuruburi (45), șaibe arcuite (44) și piulițe (58).

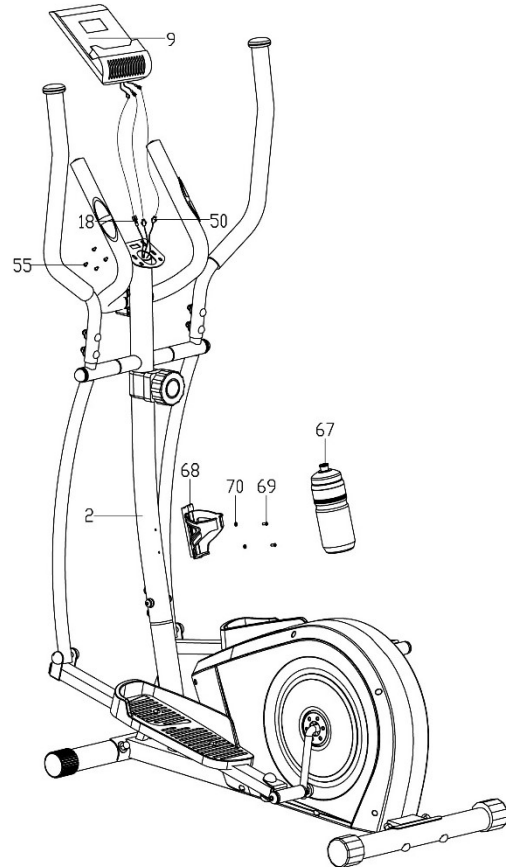


5. Montați computerul

Conectați cablul de măsurare a pulsului (50) și cablul de conectare care iese din partea de sus a tijeii ghidonului (18) cu cablurile computerului (9). Montați computerul (9) pe tija ghidonului (2) folosind șuruburile (55)

6. Fixați suportul pentru recipientul de apă

Fixați suportul pentru recipientul de apă (68) pe coloana ghidonului de bicicletă (2) folosind șurubul (69) și șaiba plată (70). Asigurați-vă că suportul este stabil și introduceți bidonul.



Felicitări! Montajul eliptică este terminat!

Înainte de a începe să utilizați formatorul eliptic citiți cu atenție instrucțiunile.

AJUSTĂRI

Reglare rezistență

Pentru a mări rezistența, rotiți butonul de reglare a rezistenței în sensul acelor de ceasornic. Pentru a reduce rezistența, rotiți butonul de reglare a gradului de tensionare în sens invers acelor de ceasornic.

ÎNTREȚINEREA ECHIPAMENTULUI

Efectuați în mod regulat mentenanța aparatului. Efectuați activitățile de mai jos după cel puțin 20 de ore de funcționare.

- Controlați piesele mobile ale aparatului. În cazul în care nu sunt lubrificate suficient folosiți lubrifiant pentru rulmenți de bicicletă.
- Verificați starea șuruburilor și piulițelor. Aveți grijă să fie bine înfiletate.
- După fiecare utilizare ștergeți transpirația de pe aparat. Aveți grijă ca afișajul să nu intre în contact cu apa și umiditatea.
- Pentru a curăța aparatul folosiți doar apă cu săpun. Nu folosiți detergenți.
- Depozitați aparatul într-un loc uscat și întunecat.
- Nu expuneți niciodată aparatul la acțiunea razelor solare.

ANTRENAMENT ȘI FAZE EXERCIȚIILOR

Utilizarea aparatului vă oferă multe beneficii. În primul rând condiția dumneavoastră se va îmbunătăți, se vor întări mușchii, iar împreună cu o dietă corespunzătoare veți putea arde țesutul adipos în exces.

1. ÎNCĂLZIRE

Este faza care îmbunătățește circulația sângelui în întreg corpul și pregătește mușchii la un efort intens. Reduce riscul de apariție a crampelor și de leziuni. Este indicat să efectuați câteva exerciții de întindere cum este indicat mai jos. În cazul în care simțiți dureri încetați să faceți exerciții sau reduceți amplitudinea mișcării efectuate.

EXERCIȚIILOR DE ÎNTINDERE:

- **ÎNTINDERE MUȘCHI INTERNI COAPSE**

Așezați-vă pe o suprafață plată cu picioarele îndoite și genunchii îndreptați în exterior. Împreunați tălpile picioarelor și apropiați-le atât de tare cât este posibil. Apăsăți ușor genunchii înspre podea și mențineți în această poziție timp de 15 secunde.

- **ÎNTINDERE COAPSE**

Așezați-vă pe o suprafață plată. Îndreptați piciorul drept și așezați talpa piciorului stâng pe coapsa dreaptă. Trageți mâna dreaptă în direcția degetelor piciorului drept atât de departe pe cât posibil. Rezistați timp de 15 secunde. Repetați activitatea cu piciorul stâng.

- **ROTIRE CAP**

Țineți capul drept privind înainte. Fără a mișca brațele rotiți-l la dreapta și reveniți, iar apoi rotiți la stânga și reveniți.

- **RIDICARE BRAȚE**

Ridicați mâna stângă cât mai sus posibil și țineți câteva secunde. Repetați activitatea cu mâna dreaptă.

- **ÎNTINDERE TENDOANELE LUI AHILE**

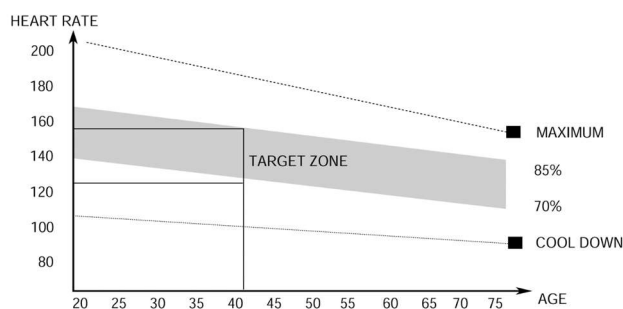
Stați cu fața la perete întindeți piciorul stâng în față și îndoți ușor genunchiul. Țineți piciorul drept în spate – îndreptat cu călcâiul plat pe podea. Țineți ambele călcâie plat pe podea și împingeți șoldul înspre perete. Mențineți această poziție timp de 30 secunde. Repetați activitatea cu piciorul drept întins. Rețineți că nu trebuie să arcuiți spatele pe durata exercițiului.

- **EXTENSII**

Stați cu picioarele apropiate. Aplecați-vă în față încercând să apropiați cât mai tare posibil cutia toracică de genunchi. Rezistați timp de 15 secunde. Rețineți că nu trebuie să îndoți genunchii.

2. FAZĂ EXERCIȚIILOR

Aceasta este faza propriu-zisă a antrenamentului. Antrenați-vă în propriul ritm astfel încât să atingeți pulsul adecvat pentru vârsta dumneavoastră cum este indicat în diagrama de mai jos.



3. FAZĂ RELAX

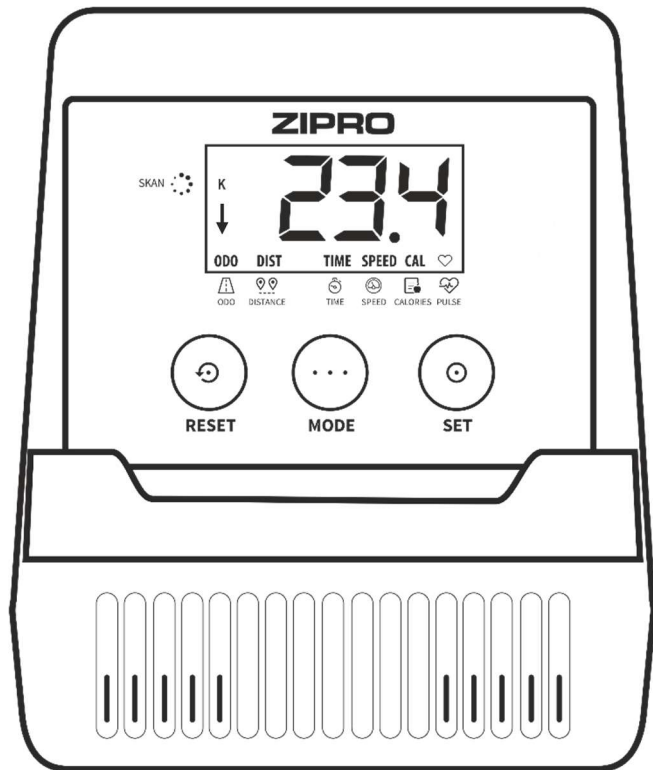
Această fază vă permite să liniștiți circulația și să relaxați mușchii. Constă în repetarea exercițiilor de încălzire. Trebuie să aveți grijă să nu suprasolicitați mușchii.

INSTRUCȚIUNI DE UTILIZARE COMPUTER

Înainte de utilizare vă rugăm să dați la o parte folia de protecție de pe ecranul computerului.

DESCRIEREA BUTOANELOR:

- **MODE** - vă permite să selectați parametrul.
- **SET** - este destinat pentru setarea valorilor parametrilor.
- **RESET** - este destinat pentru resetarea imediată a duratei, distanței și kaloriilor.



FUNCȚII (SPECIFICAȚIE):

SCAN	Afișează pe rând pe ecran toți parametrii de antrenament măsurați.	la fiecare 4 secunde
TIME	Calculează durata totală a exercițiilor de la începutul până la sfârșitul acestora.	00:00-99:59 min
SPEED	Afișează viteza actuală.	0.0-99.9 km/h
DISTANCE	Calculează distanța totală de la începutul până la sfârșitul exercițiilor.	0.00-9999 km
CALORIES	Calculează numărul total de calorii arse de la începutul până la sfârșitul exercițiilor.	0.0-9999 kcal
TOTAL DISTANCE (ODO)	Calculează distanța totală de la instalarea bateriei.	0-9999 km
PULSE	Afișează pulsul actual.	40-240 BPM

SETAREA VALORILOR PENTRU NUMĂRĂTOAREA INVERSĂ

- Apăsând MODE, setați pe monitor parametrul pe care doriți să îl atingeți în timpul antrenamentului: timp, distanță, numărul de calorii sau setați limita superioară a pulsului. (Pe afiașj trebuie să fie afișat numai parametrul fără opțiunea SCAN.)
- Apăsând în mod repetat butonul SET, setați valoarea dorită.
- Numărătoarea inversă va începe când începeți să pedalați. Pe monitor va fi afișată săgeata îndreptată jos.
- Sfârșitul numărătoarei inverse sau depășirea valorii setate a ritmului cardiac este semnalată de un semnal sonor.

PULSE RATE

- Apăsați butonul MODE până când pe ecran este afișat PULSE.
- Așezați ambele mâini pe senzorii de impulsuri de pe ghidon. În timpul realizării măsurării computerul va afișa o pictogramă în formă de inimă.
- După 3 până la 4 secunde, computerul va afișa ritmul cardiac curent.

NOTĂ! Rezultatele obținute sunt orientative și în niciun caz nu pot fi luate în considerare în scopuri medicale.

AUTO ON/OFF

Computerul pornește atunci când este activat volantul sau este apăsat oricare buton. Computerul se va opri automat după 4 minute de inactivitate.

ALIMENTARE

2 baterii AAA sau UM4

Temperatura de utilizare: între 0°C și +40°C (32°F – 104°F)

Temperatura de depozitare: între -10°C și + 60°C (14°F – 140°F)

Computer (model): MRMS02-BLU

DEFECȚIUNI POSIBILE ȘI TEHNICI DE REPARARE

ATENȚIE! Deschiderea carcasei aparatului fără a contacta în prealabil service-ul producătorului duce la pierderea garanției. În cazul în care suspectați apariția unei defecțiuni care necesită deschiderea carcasei contactați service-ul producătorului.

Descriere eroare	Cauze posibile	Soluție
Aparatul se clatină	Aparatul a fost amplasat pe o suprafață denivelată. Sub suportul aparatului se află un obiect care perturbază echilibrul.	Amplasați aparatul pe o suprafață plată. Îndepărtați obiectul care perturbază echilibrul.
	Suporturile nu au fost montate corect.	Montați corect suporturile aparatului. Nivelati șaibele de pe suportul posterior.
	Șaibele de pe suport nu au fost montate și nivelate corect.	Montați corect suportul posterior al aparatului. Nivelati șaibele de pe suportul posterior.
Scaunul sau ghidonul se clatină	Șuruburile și butoanele coloanei scaunului ori ghidonului nu au fost înfiletate.	Înfiletați șuruburile și butonul de ajustare al coloanei scaunului sau ghidonului.
Zgomot pe durata utilizării	Piese înfiletate în mod necorespunzător.	Contactați service-ul producătorului.
	Pe durata utilizării aparatului pot apărea zgomote reduse în caz de mișcare inertială a roții de deplasare care decurg din tipul de construcție. Acestea nu au niciun impact asupra funcționării echipamentului. Zgomotele potențiale care apar atunci când învârtiți pedalele în direcția opusă sunt cauzate de condiții tehnice și nu provoacă nicio consecință negativă.	
Zgomot și funcționare neuniformă	Rulmenți defecți.	Contactați service-ul producătorului.
Lipsă rezistență corespunzătoare pe durata antrenamentului	Cablu pentru ajustarea rezistenței conectat incorect.	Conectați cablul în mod corect în conformitate cu instrucțiunile de montaj.
	Cureaua de transmisie joacă.	Contactați service-ul producătorului.
	A crescut distanța dintre roata motoare și magneți.	Contactați service-ul producătorului.
	Regulatorul de tensiune este defect.	Contactați serviciile pentru clienți de la service-ul producătorului.

GARANȚIE

Comerciantul în numele Garantului acordă garanție pe teritoriul Republicii Polone pe o perioadă de 24 de luni de la data vânzării. Garanția pentru marfa vândută nu exclude, nu limitează și nu suspendă drepturile Cumpărătorului care decurg din Legea privind drepturile consumatorului.

CONDIȚII DE GARANȚIE

1. Pot fi reclamate și se poate acorda garanția doar pentru defectele ascunse provocate din vina producătorului.
2. Garanția va fi onorată de către magazin sau service atunci când clientul prezintă:
 - fișa de garanție valabilă completată lizibil și corect cu ștampila comerciantului și semnătura vânzătorului,
 - document valabil de achiziție a echipamentului cu data vânzării,
 - produsul reclamat sau piesa defectă.În caz de achiziție la distanță, fișa de garanție rămâne valabilă doar în baza documentului de achiziție (bon fiscal / factură).
3. Reclamația va fi soluționată în termen de 14 zile de la momentul notificării defectului de către Client.
4. Defectele din fabrică și defecțiunile descoperite în perioada de garanție vor fi reparate gratuit într-un termen de maxim 21 de zile de la data livrării produsului la magazin sau service.
5. În cazul în care este necesară importarea unei piese pentru a realiza reparația necesară, perioada de realizare a reparației în termenul de garanție se poate prelungi cu durata necesară pentru importarea acesteia, dar nu mai mult decât cu 40 de zile.
6. Garanția nu include:
 - defecțiunile mecanice și defectele cauzate de acestea,
 - defecțiunile și defectele cauzate de utilizarea în mod necorespunzător cu destinația de utilizare și depozitare, montajul și mentenanța necorespunzătoare,
 - defecțiunile și uzura pieselor de exploatare precum: funii, curele, piese din cauciuc, pedale, suporturi din burete, roți, rulmenți, tapițerie.
 - activitățile legate de montaj, mentenanță pe care, în conformitate cu instrucțiunile de utilizare, utilizatorul trebuie să le efectueze pe cont propriu.
7. Garanția nu se va aplica în următoarele cazuri:
 - expirarea termenului de valabilitate,
 - efectuarea de către client de reparații pe cont propriu și modificările realizate fără piese originale,
 - atunci când defectul apărut rezultă din instalarea necorespunzătoare sau este cauzat de nerespectarea regulilor de exploatare corectă descrise în instrucțiunile de utilizare,
 - în caz de alt tip de utilizare decât utilizarea în scopuri casnice,
 - defecțiunile apărute pe durata transportului.
8. Nu se vor emite duplicate ale fișelor de garanție.
9. În cadrul garanției clientul are dreptul de a solicita următoarele tipuri de recompense gratuite:
 - repararea produsului,
 - înlocuirea produsului,
 - reducere de preț,
 - desfacerea contractului și rambursarea integrală a costurilor suportate.
10. Pentru a opri notifica reclamația trebuie:
 - a) Să prezentați produsul sau o parte din acesta la care se referă garanția.
 - b) Documentul de achiziție care specifică numele și adresa vânzătorului, data și locul achiziției, tipul de produs sau o fișă de garanție valabilă cu ștampila magazinului.
 - c) În cazul în care produsul livrat este murdar, service-ul poate refuza primirea acestuia, sau poate, pe cheltuiala și cu acordul scris al clientului, curăța produsul.
11. În caz de soluționare pozitivă a reclamației echipamentul va fi reparat sau înlocuit cu unul nou sau clientului îi vor fi rambursați banii. Costurile de transportare a mărfii către client vor fi acoperite de către service-ul producătorului.
12. În caz de respingere a reclamației în perioada de garanție, clientul va primi justificarea detaliată a deciziei luate și, în termen de 14 zile de la transmiterea deciziei, echipamentul va fi transmis clientului pe cheltuiala acestuia.

FIȘĂ DE GARANȚIE

Numele produsului	
Cod EAN	
Data vânzării	

(Data și semnătura comerciantului)

(Nu se aplică în caz de achiziție la distanță. Vezi Condiții de garanție pct.2)

Informația privitoare la echipamentul cumpărat introdus pe piața națională de către Morele.net Sp. z o.o., Kraków, Fabryczna 20A.

Masa echipamentului este specificată pe ambalaj. Transmiterea echipamentului uzat la un punct de colectare a deșeurilor previne impactul negativ asupra mediului și sănătății oamenilor care poate avea loc în caz de gestionare necorespunzătoare a deșeurilor.



Echipamentul este destinat doar pentru uz casnic.

Computerul posedă certificate CE și RoHS.

Computerul îndeplinește cerințele standardului EN957.

ECHIPAMENTUL NU ESTE DESTINAT PENTRU UZ COMERCIAL SAU PENTRU UTILIZARE DE ANDURANȚĂ. Utilizarea în mod neconform cu destinația produsului și a prevederilor garanției duce la pierderea garanției.



Produsul este livrat ambalat. Ambalajele sunt materiale neprelucrate și pot fi reciclate.

Colectați materialele separat și aruncați-le în mod corespunzător după tipul de deșeu. Să apreciem mediul împreună!

CENTRU SERVICE

ul. Wiejska 166, 41-216 Sosnowiec, Polonia

IMPORTATOR

Morele.net Sp. z o.o.

Fabryczna 20A, 31-553 Kraków

NIP(CUI): 9451972201, KRS: 0000390511

Fabricat în China

Gerbiamieji,
prieš pradėdami montuoti ir naudoti įrenginiu, perskaitykite šią instrukciją. Joje pateikta svarbi saugų bėgimo takelio naudojimą ir priežiūrą liečianti informacija. Instrukcijos neišmeskite tam, kad vėliau galėtumėte dar kartą perskaityti informaciją apie įrenginio priežiūrą arba užsakyti atsargines dalis.

Maksimalus naudotojo svoris: 120 kg

SAUGA

DĖMESIO! Įrenginį galima naudoti tik pagal jo paskirtį, t.y. ant jo treniruotis gali suaugę asmenys. Kitoks įrenginio naudojimas gali būti pavojingas. Gamintojas neatsako už žalą, atsiradusią dėl netinkamo įrenginio naudojimo.

- Prietaisas suprojektuotas ir pagamintas, taikant naujausią saugą liečiančią mokslinę informaciją. Pašalinti arba uždegti pavojingi, sužalojimų grėsmę keliantys elementai.
- Garantija nebus taikoma, jeigu naudotojas bandys įrenginį remontuoti savarankiškai arba keisti jo konstrukciją (įskaitant originalių dalių išėmimą, ne gamintojo tiekiamų dalių montavimą ir pan.). Tokie veiksmai taip pat gali kelti tiesioginę grėsmę bėgimo takelį naudojančiam asmeniui.
- Sugadintos dalys gali kelti pavojų naudotojo saugai ir sutrumpinti įrenginio eksploatacijos laiką. Sugadintas arba susidėvėjęs dalis būtina pakeisti į originalias, gamintojo tiekiamas dalis. Iki dalių pakeitimo įrenginio nenaudokite.
- Kartą per mėnesį arba du patikrinkite, ar varžlės, varžtai ir sriegiai yra gerai prisukti. Ypač atidžiai tikrinkite sėdynėje ir vaire esančius varžtus, sriegius ir varžles.
- Siekdami užtikrinti saugą per visą įrenginio naudojimo laiką, reguliariai (t.y. kartą per metus) įrenginį patikrinti ir priežiūros darbus atlikti turi specializuotos prekybos įstaigos darbuotojas.
- Visi šiame vadove nenurodyti įrenginio pakeitimai gali jį sugadinti arba tiesiogiai kelti grėsmę juo besinaudojančio asmens sveikatai ir gyvybei. Įrenginio pakeitimus gali atlikti tik gamintojo serviso darbuotojai arba atitinkamai apmokyti asmenys.
- Siekdamas užtikrinti aukštą kokybę, gamintojas savo įrenginiuose nuolat diegia inovacijas, todėl jis pasilieka sau teisę daryti įrenginio techninius pakeitimus.
- Kilus su įranga susijusių klausimų ar abejonių, kreipkitės į specializuotą prekybos įstaigą.

DĖMESIO! Apie galimą grėsmę būtina informuoti asmenis, esančius netoli naudojamo įrenginio. Būkite ypač atsargūs, jeigu netoli įrenginio yra vaikai.

DĖMESIO! Prieš pradėdami sportuoti, pasitarkite su gydytoju ir įsitikinkite, kad nėra jokių medicininių kontraindikacijų, neleidžiančių Jums naudotis įrenginiu. Remdamiesi eksperto patarimais, galite parengti savo treniruočių planą. Netinkama programa arba pernelyg intensyvios treniruotės gali būti pavojingos Jūsų sveikatai ir gyvybei.

- **DĖMESIO!** Būtinai laikykitės šioje instrukcijoje pateiktų treniruotes liečiančių pastabų.
- Vairo ir sėdynės padėtis turi būti individualiai pritaikyta sportuojančio asmens fizinėms savybėms. Ji turi užtikrinti patogią ir taisyklingą padėtį pratybų metu.
- Rinkdamiesi vietą treniruotėms, įsitikinkite, ar išlaikytas saugus atstumas nuo kitų daiktų. Įrenginio nestatykite tokiose vietose, kuriose yra galimas žmonių srautas (pvz., vartai, praėjimas ir pan.).

DĖMESIO! Įrenginio pulso matavimo sistema gali būti netiksli. Per intensyvi treniruotė gali kelti rimto sužalojimo ar mirties grėsmę. Jei pajusite galvos svaigimą, regos sutrikimą ar silpnumą, nedelsdami nustokite sportuoti.

DĖMESIO! Montuodami įrenginį, būkite atsargūs. Šių darbų metu neleiskite netoliese būti vaikams. Montavimui naudojamos smulkios detalės (veržlės, varžtai ir pan.), kuriuos vaikai gali praryti.

NAUDOJIMAS

Prieš pradėdami treniruotę, patikrinkite, ar įrenginys yra tinkamai sumontuotas.

- Prieš pirmąją treniruotę, susipažinkite su visomis įrenginio funkcijomis ir jo reguliavimu.
- Įrenginyje yra komponentų, kuriuos gali paveikti korozija, todėl rekomenduojama jo nelaikyti drėgnoje patalpoje. Taip pat saugokite, kad įrenginio (ypač jo vidinių ir elektroninių komponentų) neveiktų vanduo, gėrimai, prakaitas ir pan.
- Prietaisas skirtas tik suaugusiųjų asmenų treniruotėms. Juo negali žaisti vaikai. Jei savo rizika leisite įrenginiu naudotis vaikams, būtinai išmokykite juos tinkamai naudotis bėgimo takeliu. Nepalikite vaikų be priežiūros.
- Ši įranga nėra skirta gydymo tikslams.
- Eksploatavimo metu gali atsirasti tylus smagračio inertinio judėjimo sukeltas garsas, atsiradęs dėl įrenginio konstrukcijos. Jis nedaro jokio poveikio įrenginio darbui. Garsas gali būti girdimas, sukant pedalus priešinga kryptimi. Tai lemia įrenginio techninė konstrukcija. Šis garsas neturi jokių neigiamų pasekmių įrenginio eksploatavimui.
- Prieš kiekvieną treniruotę patikrinkite saugos elementus, varžtus ir kištukines jungtis.
- Treniruotės metu avėkite tinkamą (sportinę) avalynę.

MONTAVIMAS

Įrenginio montavimą turi kruopščiai atlikti suaugęs asmuo. Kilus abejonių, kreipkitės į labiau patyrusį šioje srityje asmenį.

- Prieš montavimo darbų pradžią patikrinkite, ar pristatytos visos dalys ir ar elementai transportavimo metu nebuvo sugadinti. Jeigu pastebėsite, kad trūksta elementų, kreipkitės į pardavėją.
- Susipažinkite su brėžiniais ir informacija. Montavimo darbus atlikite, laikydamiesi instrukcijoje nurodytos tvarkos.
- Montavimo metu būkite atsargūs. Naudodamiesi įrankiais ir komponentais, galite susižaloti.
- Nepamirškite darbo vietą išlaikyti saugią. Įrankių ir montuojamų elementų nemėtykite chaotiškai. Nepamirškite, kad plastikiniai maišeliai ir plėvelė kelia uždusimo pavojų vaikams.
- Konkrečiam montavimo etapui būtini elementai nurodyti brėžiniuose ir informacijoje. Naudokite montavimo instrukcijoje nurodytus elementus.
- Pirmųjų montavimo etapų metu neprisukite elementų iki galo. Iki galo juos prisukite tik tuomet, kuomet pritvirtinsite visas dalis ir įsitikinsite, kad jos yra sumontuotos teisingai.
- Gamintojas pasilieka teisę kai kuriuos komponentus surinkti iš anksto.

DĖMESIO! Panaudojus gamintojo netiekiamas atsargines dalis, garantija nebus taikoma. Kitų gamintojų tiekiamų dalių montavimas galimas, tik remontuojant įrenginį, pasibaigus jo garantiniam laikotarpiui.

BATERIJŲ PAKEITIMAS

Jeigu informacija kompiuterio ekrane yra blogai arba visiškai nematoma, pakeiskite baterijas.

Nuimkite baterijų dėklo dangtelį ir pakeiskite išsiekvojusias baterijas dvejomis naujomis. Įdėdami naujas baterijas, nepamirškite poliškumo ženklų „+“ ir „-“. Jeigu įrenginį įjungus, ekranas neveikia tinkamai, išimkite baterijas kelioms minutėms ir vėl jas įdėkite.



DĖMESIO! Išsiekvojuosioms baterijoms garantija netaikoma. Baterijose yra kenksmingų medžiagų (tokių kaip kadmis, gyvsidabris ar švinas), todėl nemeskite jų kartu su buitinėmis atliekomis. Baterijas atiduokite į išsiekvojuusių baterijų surinkimo punktą.

APLINKOS APSAUGA



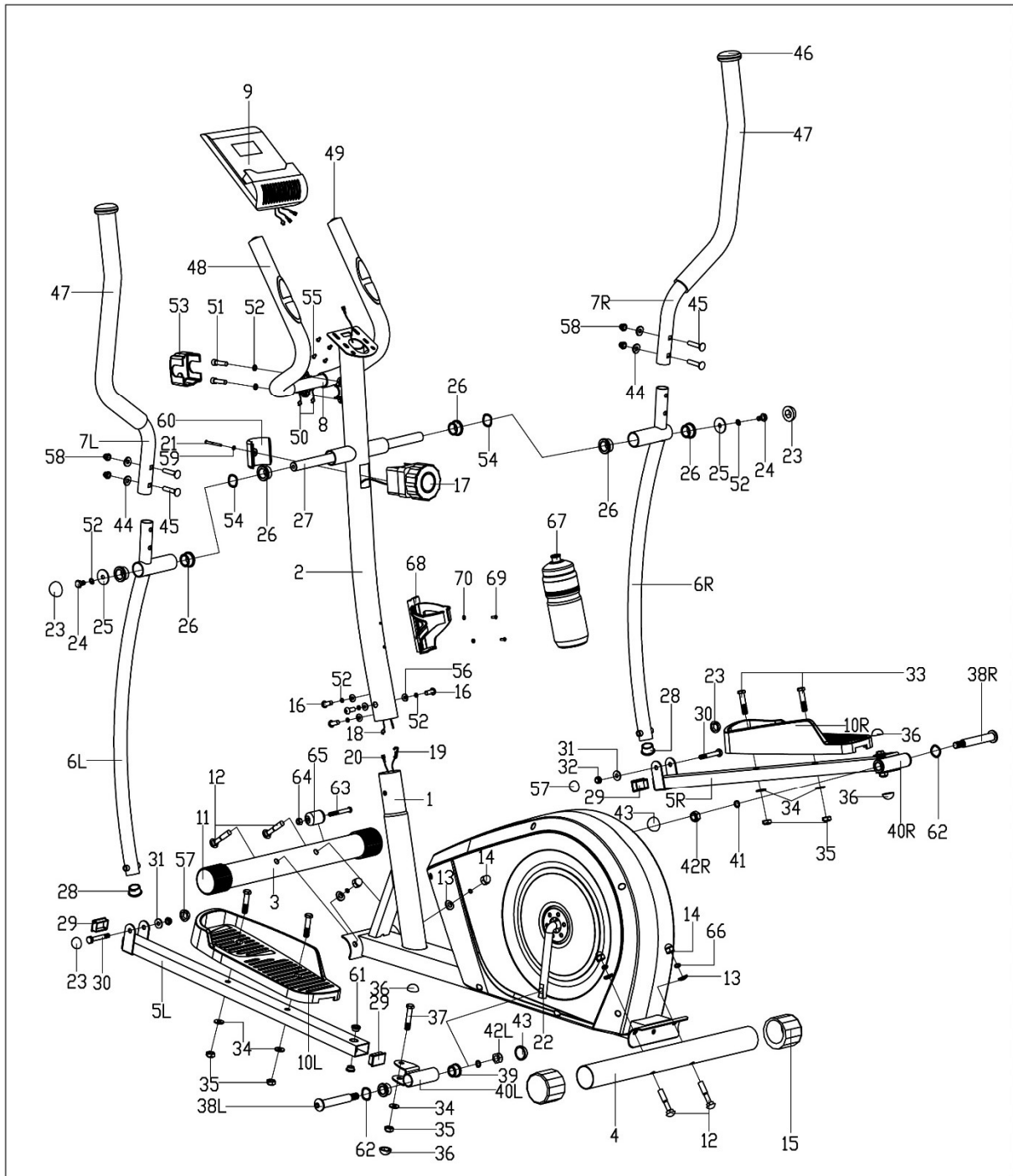
Įrenginys pristatomas jį transporto metu saugančiojo pakuotėje. Pakuotė gali būti perdirbama. Jos atliekas išmeskite į spalvotus, rūšiuotoms atliekoms skirtus konteinerius.



Saugokite aplinką ir išsikrovusių baterijų nemeskite kartu su buitinėmis šiukšlėmis. Atiduokite jas specialiuose baterijų arba antrinių žaliavų surinkimo punktuose.

Panaudota elektros įranga (taip pat ir skaitikliai, įkrovėjai) laikomi antrinėmis žaliavomis, todėl jų nemeskite kartu su buitinėmis atliekomis. Juose gali būti žmonių sveikatai ir aplinkai kenksmingų medžiagų. Padėkite tausoti gamtinius išteklius ir saugoti aplinką – panaudotą įrangą atiduokite antrinių žaliavų surinkimo punktuose (panaudotos įrangos surinkimo centruose).

MONTAVIMO SCHEMA



DALIŲ SĄRAŠAS

Nr.	Aprašymas	Kiekis
1	Pagrindinis rėmas	1
2	Priekinė iškyša	1
3	Priekinė atrama	1
4	Galinė atrama	1
5 L/R	Kairiojo/dešiniojo pedalo atrama	1/1
6 L/R	Kairiosios/dešinėsios rankenos petys	1/1
7 L/R	Kairioji/dešinioji rankena	1/1
8	Vairas	1
9	Kompiuteris	1
10 L/R	Kairysis/dešinysis pedalas	1/1
11	Priekinės atramos dangtelis	2
12	Varžtas M10x63	4
13	Banguota poveržlė $\Phi 10 \times 1,5 \times \Phi 25 \times r28$	4
14	Veržlė M10	4
15	Galinės atramos išlyginimo antgališ	2
16	Varžtas su šešiakampe galvute M8x15	4
17	Pasipriešinimo reguliavimo rankenėlė	1
18	Jungiantysis laidas	1
19	Pasipriešinimo reguliavimo laidas	1
20	Kompiuterio laidas	1
21	Varžtas su kryžmine įpjova M5x45	1
22	Švaistiklis	1
23	Veržlė S14	4
24	Varžtas su šešiakampe galvute M8x15	2
25	Plokščia poveržlė $\Phi 8,2 \times \Phi 32 \times \Phi 2$	2
26	Rankenos peties įvorės ašis $\Phi 32 \times 2,5$	6
27	Ilga ašis	1
28	Rankenos peties dangtelis $\Phi 28 \times 1,5$	2
29	Pedalų atramos dangtelis $40 \times 25 \times 1,5$	1
30	Varžtas su šešiakampe galvute M8x55	2
31	Plokščia poveržlė D8x1,5	2
32	Veržlė M8	2
33	Varžtas su šešiakampe galvute M10x45	4
34	Plokščia poveržlė D10x1,5	6
35	Veržlė M10	6

Nr.	Aprašymas	Kiekis
36	Veržlė S16	4
37	Varžtas su šešiakampe galvute M10x50	2
38L/R	Kairiojo/dešiniojo pedalo atramos ašis	1/1
39	Įvorės ašis $\Phi 24 \times 20 \times \Phi 16,1$	4
40L/R	Kairiojo/dešiniojo pedalo atramos pagrindas	1/1
41	Elastinga poveržlė $\Phi 13 \times B2$	2
42L/R	Kairė/dešinė nailoninė veržlė	2
43	Veržlė S19	2
44	Banguota poveržlė $\Phi 20 \times d8 \times r16$	4
45	Varžtas M8x40	4
46	Rankenos dangtelis	2
47	Putplasčio danga rankenai	2
48	Putplasčio danga vairui	2
49	Vairo dangtelis	2
50	Pulso matavimo laidas	2
51	Varžtas su šešiakampe galvute M8x30	2
52	Spyruoklinė poveržlė D8	4
53	Vairo dangtis	1
54	Plokščia poveržlė D4	2
55	Varžtas su kryžmine įpjova M4x12	4
56	Spyruoklinė poveržlė $\Phi 20 \times d8,5 \times r25$	4
57	Veržlė S13	2
58	Veržlė M8	4
59	Plokščia poveržlė D5	1
60	Pasipriešinimo reguliavimo rankenėlės apsauga	1
61	Metalinė įvorė $\Phi 14 \times 10 \times \Phi 10,1$	4
62	Tarpiklis D17x0,3	2
63	Savisriegis ST3x10	2
64	Nailoninė veržlė M6	2
65	Transportavimo ratukai	2
66	Spyruoklinė poveržlė D10	4
67	Recipientul de apă	1
68	Suportul pentru recipientul de apă	1
69	Šurub	2
70	Šaibą platą	2

MONTAVIMO INSTRUKCIJA

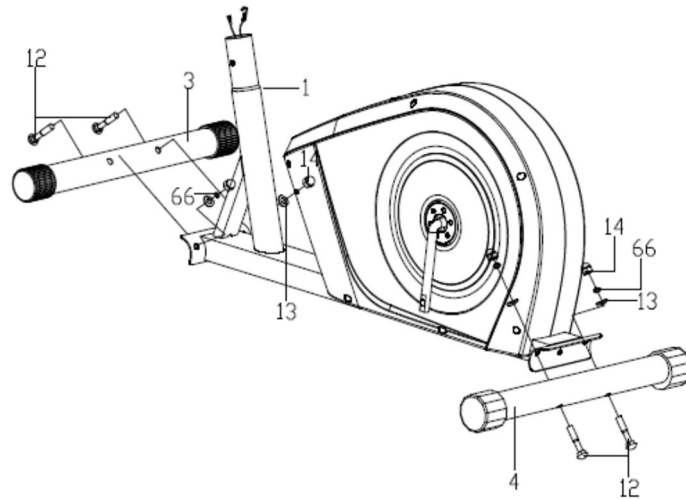
DĖMESIO! Montavimo metu laikykitės toliau nurodytos eilės tvarkos ir naudokite kartu su gaminiu pristatytus įrankius.

Įsitikinkite, ar įrenginio montavimui turite pakankamai vietos. Kai kurie elementai yra labai sunkūs, todėl rekomenduojame, kad įrenginį montuotų du asmenys.

1. Pritvirtinkite priekinę ir galinę atramas

Varžtais (12), spyruoklinėmis poveržlėmis (66), banguotomis poveržlėmis (13) ir veržlėmis (14) prie pagrindinio rėmo (1) pritvirtinkite galinę (4) ir priekinę (3) atramas.

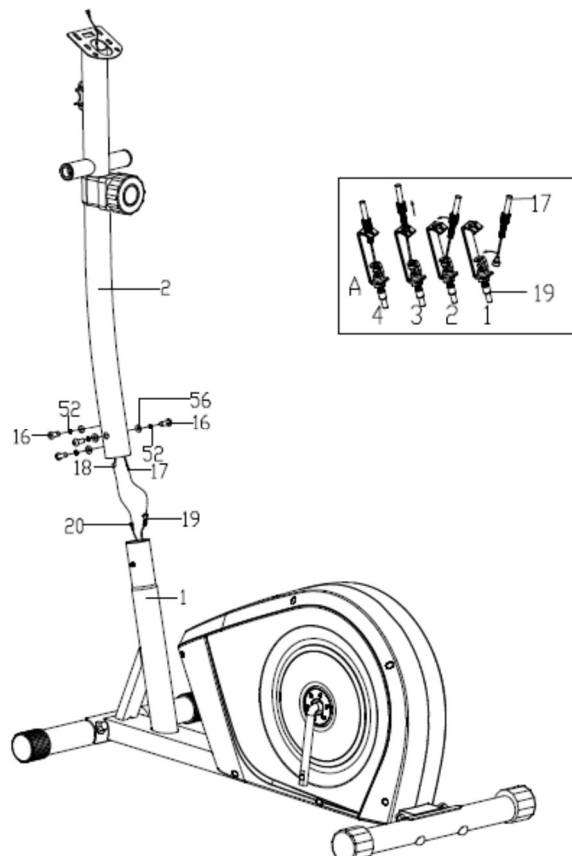
DĖMESIO! Prieš pradėdami montuoti pagrindą, nuimkite plastikines arba kartonines apsaugas, panaudotas transportavimo metu (jeigu jos yra).



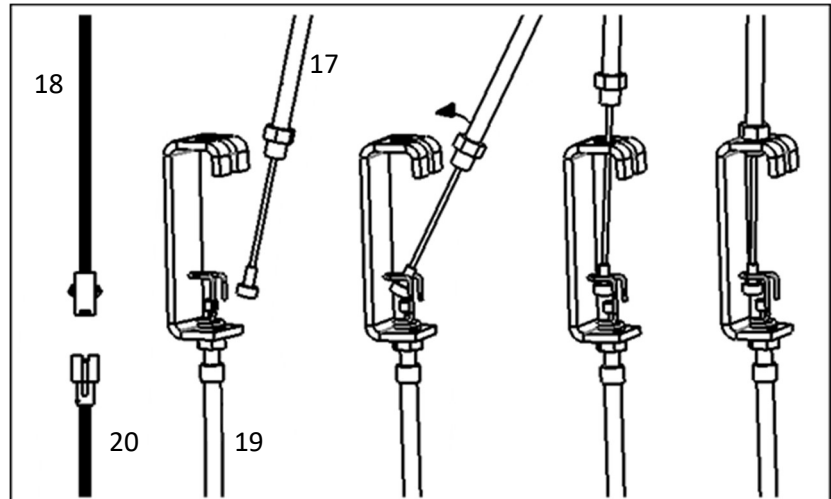
2. Sujunkite laidus ir pritvirtinkite priekinę iškyšą

Sujunkite jungiantįjį laidą (18) su kompiuterio laidu (20).

Sujunkite pasipriešinimo reguliavimo laidą (19) su kitu jungiančiuoju laidu (18) taip, kaip parodyta iliustracijoje.



Įkiškite viršutinio pasipriešinimo reguliavimo laido (17) veržlę į angą, esančią apatinio pasipriešinimo reguliavimo laido (19) laikiklyje. Patraukite ir įtempkite viršutinį laidą (17) ir perkiškite jį per apatinio laido (19) laikiklį vertikalia kryptimi. Laido veržlė turi būti uždėta ant laido laikiklio taip, kaip parodyta iliustracijoje.

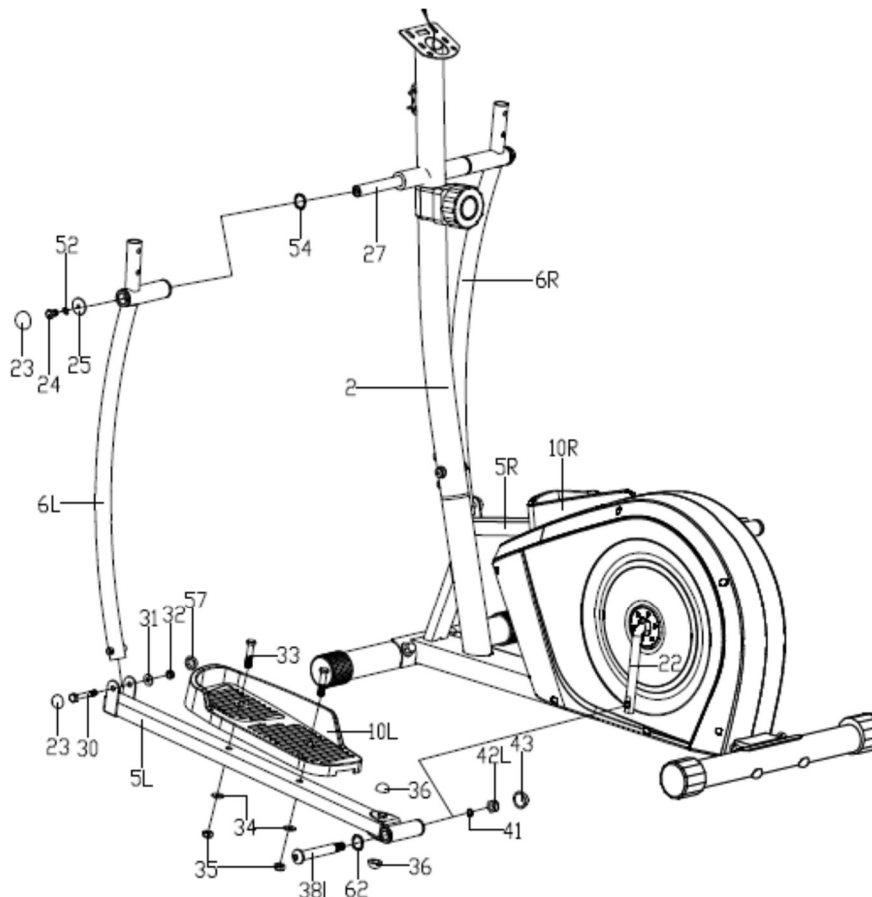


Varžtais su šešiakampe galvute (16) ir poveržlėmis (52)(56) pritvirtinkite priekinę iškyšą (2) prie pagrindinio rėmo (1).

3. Pritvirtinkite pečius ir pedalus

3a. Panaudodami varžtus su šešiakampėmis galvutėmis (24), spyruoklines poveržles (52), tarpiklius (64), plokščias poveržles (25),(54), rankenos peties įvorės ašį (26) ir ilgąją ašį (27), pritvirtinkite kairįjį rankenos petį (6L) prie vairo iškyšos (2).

Šio etapo metu elementų dar neprisukite iki galo.



- 3b.** Panaudodami kairiojo pedalo atramos ašį (38L), tarpiklius (62), spyruoklines poveržles (41) ir kairiąją nailoninę veržlę (42L), pritvirtinkite atramą kairiajam pedalui (5L) prie švaistiklio (22). Šio etapo metu elementų dar neprisukite iki galo.
- 3c.** Panaudodami varžtus su šešiakampėmis galvutėmis (30), plokščias poveržles (31) ir veržles (32), pritvirtinkite kairįjį rankenos petį (6L) prie atramos kairiajam pedalui (5L). Ant viršutinės ir apatinės rankenos peties dalies užsukite veržles (23), (57) o ant atramos kairiajam pedalui (5L) galinės dalies veržles (43) tam, kad užmaskuotumėte montavimo varžtus.
- 3d.** Dar kartą atlikite **3a**, **3b** ir **3c** pkt. aprašytus veiksmus ir pritvirtinkite dešinįjį rankenos petį (6R) ir atramą dešiniajam pedalui (5R).
- 3e.** Panaudodami varžtus su šešiakampėmis galvutėmis (33), plokščias poveržles (34) ir veržles (35), pritvirtinkite kairįjį ir dešinįjį pedalus (10L/R) prie atramų pedalams (5L/R).
- 3f.** Visus elementus tvirtai prisukite.

Dėmesio: Kairė pedalo atramos ašis (38L) priešinga laikrodžio rodyklei kryptimi, o dešinė pedalo atramos ašis (38R) varžtą sukite laikrodžio rodyklės kryptimi.

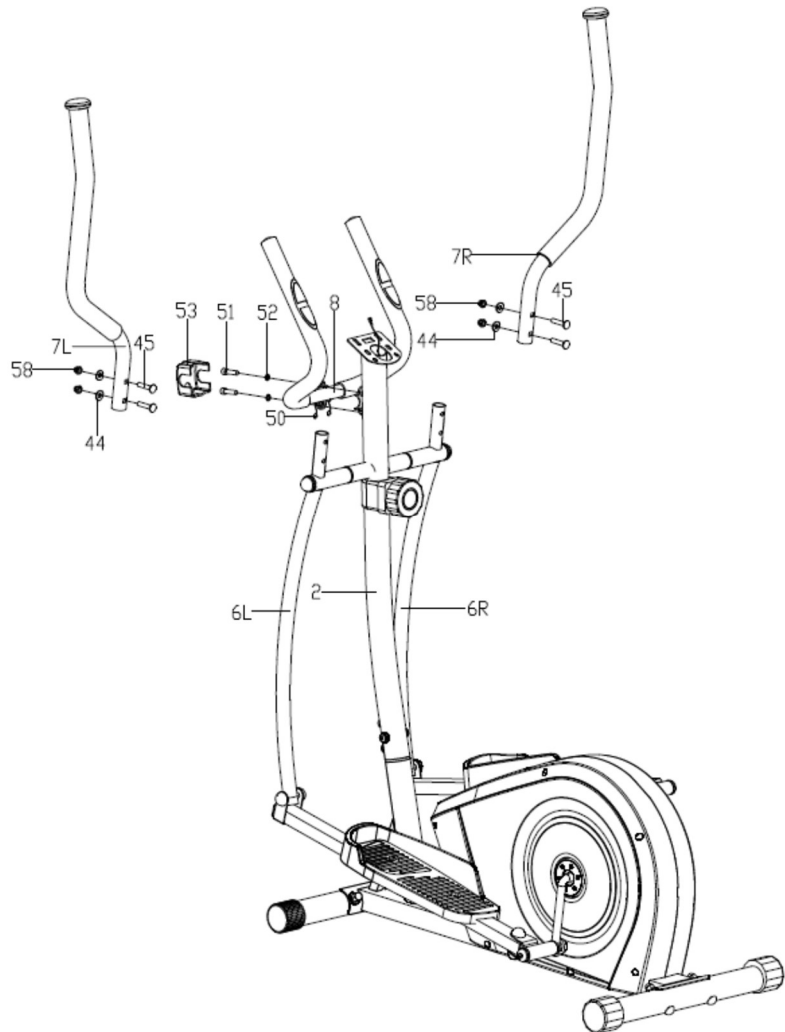
Dėmesio: Kairė ir dešinė pedalo atrama yra pažymėti raidėmis („L“ – kairė, „R“ – dešinė).

4. Pritvirtinkite vairą

Perkiškite pulso matavimo laidą (50) per vairo iškyšą (2) ir per kompiuterio laikiklio angą.

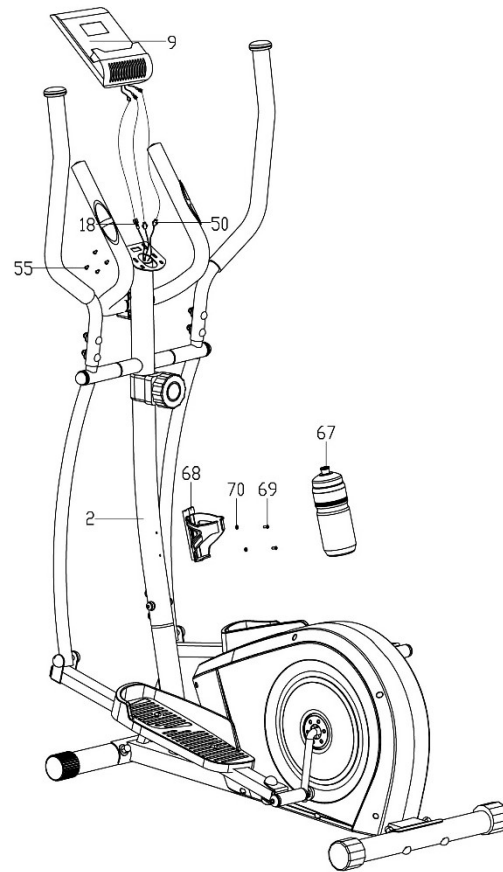
Varžtais su šešiakampėmis galvutėmis (51), plokščiomis poveržlėmis (31) ir spyruoklinėmis poveržlėmis (52) pritvirtinkite vairą (8) prie priekinės iškyšos (2).

Pritvirtinkite vairo apsaugą (53). Varžtais (45), banguotomis poveržlėmis (44) ir veržlėmis (58) prisukite kairiąją ir dešiniąją rankeną (7L/R) prie kairiojo ir dešiniojo rankenos peties (6L/R).



5. Pritvirtinkite kompiuterį

Sujunkite pulso matavimo laidą (50) ir iš vairo iškyšos išeinantį jungiantį laidą (18) su kompiuterio laidais (9). Varžtais (55) ir pritvirtinkite kompiuterį (9) prie vairo iškyšos (2).



6. Pritvirtinkite butelį su vandeniu

Varžtu (69) ir plokščia poveržle (70) pritvirtinkite butelį su vandeniu (68) prie vairo iškyšos (2). Patikrinkite, ar laikiklis laikosi tvirtai ir įstatykite gertuvę.

Sveikiname! Jūs baigėte elliptical treniruoklio montavimą!

Prieš pradėdami naudotis treniruokliu, atidžiai perskaitykite instrukciją.

REGULIAVIMAS

Pasipriešinimo reguliavimas

Norėdami padidinti pasipriešinimo jėgą, pasukite pasipriešinimo reguliavimo rankenėlę laikrodžio rodyklės kryptimi. Norėdami sumažinti pasipriešinimo jėgą, pasukite įtempimo reguliavimo rankenėlę priešinga laikrodžio rodyklei kryptimi.

ĮRENGINIO PRIEŽIŪRA

Reguliariai atlikite įrenginio priežiūros darbus. Toliau nurodytus veiksmus būtina atlikti ne rečiau nei kas 20 įrenginio darbo valandų.

- Patikrinkite judančiąsias įrenginio dalis. Jeigu jos nėra pakankamai suteptos, sutepkite jas dviračių guoliams skirtu tepalu.
- Patikrinkite varžtus ir veržles. Šios dalys turi būti gerai prisuktos.
- Po kiekvienos treniruotės nuo įrenginio nuvalykite prakaitą. Atkreipkite dėmesį į tai, kad monitorius nesušlaptų ir nesudrėktų.
- Įrenginio valymui naudokite tik vandenį su muilu. Nenaudokite valiklių.
- Įrenginį laikykite sausoje ir šiltoje vietoje.
- Saugokite įrenginį nuo tiesioginių saulės spindulių.

TRENIRUOTĖS IR PRATIMŲ ETAPAI

Šis įrenginys duos Jums daug naudos. Visų pirma, pagerės Jūsų fizinė būklė, sustiprės raumenys, o jeigu kartu laikysitės atitinkamos mitybos, sudeginsite nereikalingą riebalinį sluoksnį.

1. APŠILIMAS

Šis pratimų etapas pagerina kraujo apytaką visame kūne ir paruošia raumenis didesniai krūviui. Tokiu būdu sumažėja mėšlungio ir sužeidimų pavojus. Patartina atlikti kelis toliau nurodytus tempimo pratimus. Jei jaučiate skausmą, baikite sportuoti arba sumažinkite judesio diapazoną.

TEMPIMO PRATIMAI

- **VIDINĖS ŠLAUNŲ PUSĖS RAUMENŲ TEMPIMAS**

Atsisėskite ant lygaus paviršiaus. Kojos sulenktos, keliai nukreipti į išorę. Sujunkite pėdas ir pritraukite jas kiek galite arčiau savęs. Švelniai spauskite kelius pagrindo kryptimi ir išbūkite tokioje padėtyje 15 sekundžių.

- **ŠLAUNŲ RAUMENŲ TEMPIMAS**

Atsisėskite ant lygaus paviršiaus. Ištieskite dešinę koją, o kairę pėdą pritraukite prie dešinėsios šlaunies. Dešinę ranką ištieskite dešinės pėdos pirštų link kaip galima toliau. Išbūkite tokioje padėtyje 15 sekundžių. Pakartokite šiuos pratimus kaire koja.

- **POSŪKIAI GALVA**

Laikykite galvą tiesiai ir žiūrėkite prieš save. Nejudindami pečių, pasukite galvą į dešinę ir grįžkite į pradinę padėtį. Pasukite į kairę ir grįžkite į pradinę padėtį.

- **RANKŲ KĖLIMAS**

Kairę ranką pakelkite kiek galite aukščiau ir išbūkite tokioje padėtyje kelias sekundes. Pakartokite pratimą dešine ranka.

- **ACHILO SAUSGYSLĖS TEMPIMAS**

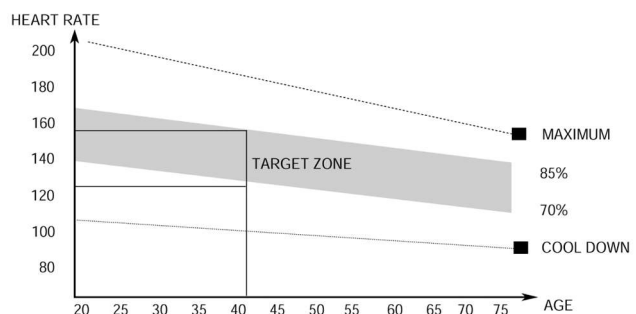
Atsistokite veidu į sieną. Kairę koją ištraukite į priekį ir šiek tiek sulenkite per kelį. Dešinę koją laikykite ištiestą atgal, pėdą laikykite priglaustą ant grindų. Abi pėdas laikydami priglaustas prie grindų, spauskite klubus sienos link. Išlaikykite tokioje padėtyje 30 sekundžių. Pakartokite pratimą su ištraukta į priekį dešine koja. Stebėkite, kad pratimo metu pečiai nebūtų palenkti į priekį.

- **PASILENKIMAI**

Atsistokite. Kojos suglaustos. Pasilenkite į priekį, stengdamiesi krūtinę kuo arčiau priartinti prie kelių. Išbūkite tokioje padėtyje 15 sekundžių. Nelenkite kelių.

2. TIKRASIS TRENIRUOTĖS ETAPAS

Tai pagrindinė treniruotės dalis. Pasirinkite savo tempą taip, kad būtų pasiektas Jūsų amžių atitinkantis pulsas (žr. toliau pateiktą iliustraciją).



3. ATSIPALAVIMO ETAPAS

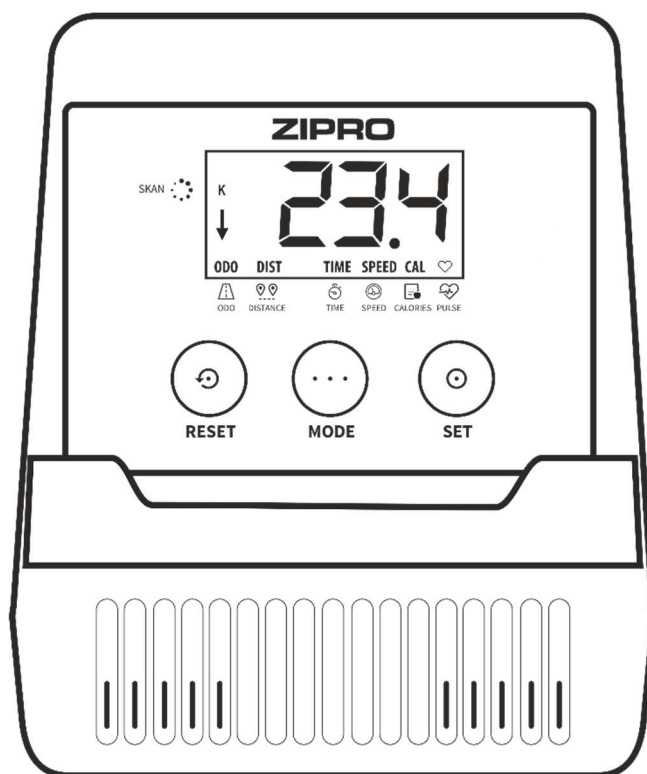
Šis etapas leidžia sulėtinti kraujo apytaką ir atpalaiduoti raumenis. Kartojami apšilimo pratimai. Nepamirškite, kad raumenys negali būti per daug įtempti.

KOMPIUTERIO NAUDOJIMO INSTRUKCIJA

Prieš naudojimą nuo kompiuterio ekrano nuimkite apsauginę plėvelę.

MYGTUKŲ APRAŠYMAS

- **MODE** – parametų pasirinkimas.
- **SET** – parametų verčių nustatymas.
- **RESET** – iš karto ištrinamos pasirinktos laiko, atstumo ir kalorijų vertės.



FUNKCIJOS (TECHNINĖ SPECIFIKACIJA):

SCAN	Ekrane iš eilės rodomi visi matuojami treniruotės parametrai.	kas 4 sekundes
TIME	Skaičiuoja visą treniruotės laiką.	00:00-99:59 min
SPEED	Rodo esamą greitį.	0.0-99.9 km/h
DISTANCE	Skaičiuoja visą atstumą nuo treniruotės pradžios iki pabaigos.	0.00-9999 km
CALORIES	Skaičiuoja visas treniruotės metu sudegintas kalorijas.	0.0-9999 kcal
TOTAL DISTANCE (ODO)	Skaičiuoja visą atstumą, nuo baterijų pakeitimo.	0-9999 km
PULSE	Rodo esamą pulsą.	40-240 BPM

SKAIČIUOJAMOS ATBULINĖ TVARKA VERTĖS NUSTATYMAS

- Nuspauskite mygtuką MODE ir ekrane pasirinkite parametą, kurio vertę norite pasiekti treniruotės metu: laiką, atstumą, kalorijų skaičių; arba nustatykite aukščiausią pulso vertę. (Ekrane turite matyti tik parametą, be informacijos SCAN.)
- Kelis kartus nuspausdami mygtuką SET, nustatykite norimą vertę.
- Skaičiavimas bus pradėtas, pradėjus minti pedalus. Ekrane pamatysite žemyn nukreiptą rodyklę.
- Apie skaičiavimo atbuline tvarka pabaigą arba viršytą nustatytą vertę praneš garsinis signalas.

PULSO MATAVIMAS

- Nuspauskite mygtuką MODE tol, kol ekrane pamatysite PULSE.
- Abu delnus padėkite ant vaire esančių pulso jutiklių. Pulso matavimo metu ekrane pamatysite širdies piktogramą.
- Po 3 - 4 sekundžių kompiuteris parodys esamą pulsą.

DĖMESIO! Rezultatas yra orientacinis ir negali būti naudojamas gydymo tikslams.

AUTO ON/OFF

Kompiuteris įsijungs, pasukus smagratį arba paspaudus bet kurį mygtuką.

Kompiuteris automatiškai išsijungs, jeigu per 4 minutes nebus atlikta jokių veiksmų.

MAITINIMAS

2 AAA arba UM4 baterijos

Darbinė temperatūra: nuo 0°C iki +40°C (32°F – 104°F)

Laikymo temperatūra: nuo -10°C iki + 60°C (14°F – 140°F)

Kompiuteris (modelis): MRMS02-BLU

GALIMI GEDIMAI IR JŲ ŠALINIMAS

DĖMESIO! Garantija nebegalios, jeigu be išankstinės konsultacijos su gamintojo servisu atidarysite įrenginio korpusą. Jeigu įtariate, kad atsirado gedimas ir reikia atidaryti įrenginio korpusą, pirmiausiai kreipkitės į gamintojo servisą.

Gedimas	Galimos priežastys	Šalinimas
Įrenginys siūbuoja.	Įrenginys pastatytas ant nelygaus paviršiaus. Po įrenginio atrama yra įrenginio pusiausvyrą trikdančias daiktas.	Pastatykite įrenginį ant lygaus paviršiaus. Ištraukite po įrenginio atrama esantį daiktą.
	Netinkamai sumontuotos atramos.	Tinkamai sumontuokite įrenginio atramas. Sureguliuokite galinės atramos antgalius.
	Atramos antgaliai uždėti netinkamai ir neišlyginta horizontali padėtis.	Tinkamai sumontuokite galinę įrenginio atramą. Sureguliuokite galinės atramos antgalius.
Sėdynė arba vairas juda.	Sėdynės arba vairo iškyšos varžtai ir rankenėlės neprisukti iki galo.	Prisukite sėdynės arba vairo iškyšos varžtus ir rankenėles.
Triukšmas naudojimo metu.	Netinkamai prisukti elementai.	Kreipkitės į gamintojo servisą.
	Įrenginio darbo metu gali būti girdimas nedidelis triukšmas, atsiradęs dėl inertinio smagračio judėjimo (įrenginio konstrukcijos savybė). Toks triukšmas neturi įtakos įrenginio darbui. Triukšmas, girdimas sukant pedalus priešinga kryptimi, atsiranda dėl techninių įrenginio savybių ir neturi jokių neigiamų pasekmių įrenginio darbui.	
Triukšmas ir nesklandus darbas.	Sugadinti guoliai.	Kreipkitės į gamintojo servisą.
Treniruotės metu neįėjamas tinkamas pasipriešinimas.	Neteisingai prijungtas pasipriešinimo reguliavimo laidas.	Teisingai prijunkite laidą (laikydami montavimo instrukcijos nurodymų).
	Per laisvas pavaros diržas.	Kreipkitės į gamintojo servisą.
	Padidėjo atstumas tarp smagračio ir magnetų.	Kreipkitės į gamintojo servisą.
	Sugadintas įtempimo reguliatorius.	Kreipkitės į gamintojo serviso klientų aptarnavimo skyrių.

GARANTIJA

Lenkijos Respublikos teritorijoje pardavėjas Garanto vardu suteikia įrenginiui 24 mėnesių nuo pardavimo datos garantiją. Parduotoms prekėms suteikta garantija neatmeta, neribojama ir nesustabdo Pirkėjo teisių pagal Vartotojų teisių aktą.

GARANTIJOS SĄLYGOS

1. Garantija apima tik paslėptus, dėl gamintojo kaltės atsiradusius defektus.
2. Parduotuvė arba servisas pripažins garantiją, jeigu klientas pateiks:
 - galiojančią ir teisingai užpildytą garantijos kortelę, patvirtintą pardavėjo antspaudu ir parašu;
 - galiojantį įrenginio įsigijimo dokumentą, kuriame nurodyta pardavimo data;
 - skundą liečiantį įrenginį arba jo dalį.Jeigu įrenginys bus įsigytas internetinėje parduotuvėje, garantinė kortelė galios, tik pateikus įrenginio įsigijimą patvirtinantį dokumentą (kasos kvitą arba sąskaitą - faktūrą).
3. Skundas bus išnagrinėtas per 14 dienų nuo jo pateikimo dienos laikotarpį.
4. Garantijos galiojimo metu išaiškėję gamykliniai defektai ir gedimai bus nemokamai taisomi per ne ilgesnį nei 21 diena laikotarpį, skaičiuojamą nuo įrenginio pristatymo į parduotuvę ar servisą dienos.
5. Prireikus importuoti atsargines dalis, garantinio remonto laikas gali būti pratęstas, pridėdamas dalių importavimui reikalingą laikotarpį, tačiau ne daugiau nei 40 dienų.
6. Garantija neapima:
 - mechaninių pažeidimų ir dėl jų atsiradusių defektų,
 - gedimų ir defektų, atsiradusių dėl įrenginio naudojimo ne pagal paskirtį, netinkamo laikymo, montavimo ir priežiūros,
 - eksploatacinių elementų (virvelių, dirželių, guminių elementų, pedalų, putplasčio rankenų, ratukų, guolių, apmušalų) gedimų ir susidėvėjimo,
 - montavimo ir priežiūros darbų, kuriuos pagal naudojimo instrukciją klientas privalo atlikti pats.
7. Garantija netaikoma tokiais atvejais:
 - jeigu pasibaigs galiojimo terminas,
 - jeigu klientas savarankiškai atliks remontą ar įrenginio konstrukcijos modifikavimą, naudodamas neoriginalias dalis,
 - jeigu defektas atsiradęs dėl netinkamo montavimo arba teisingos eksploatacijos taisyklių, nurodytų naudojimo instrukcijoje, nesilaikymo,
 - jeigu įrenginys bus naudojamas kitiems nei būtiniais tikslais,
 - jeigu gedimai atsiradę transportavimo metu.
8. Garantijos kortelės dublikatai nebus išduodami.
9. Garantinio laikotarpio metu klientas turi teisę pareikalauti:
 - nemokamai pataisyti produktą,
 - pakeisti produktą,
 - sumažinti kainą,
 - nutraukti sutartį ir grąžinti visą sumokėtą sumą.
10. Norėdami pateikti skundą:
 - a) pateikite skunde nurodytą produktą arba jo dalį,
 - b) pateikite įrenginio įsigijimo įrodymą, kuriame nurodytas pardavėjo pavadinimas ir adresas, pirkimo data ir vieta, produkto tipas, arba galiojančią garantijos kortelę, patvirtintą parduotuvės antspaudu.Jeigu įrenginys bus pristatytas nešvarus, servisas gali jo nepriimti arba, klientui davus raštišką sutikimą, jį išvalyti kliento sąskaita.
11. Jeigu skundas bus pripažintas pagrįstu, įrenginys bus pataisytas, pakeistas į naują arba klientui bus grąžinti pinigai. Įrenginio transporto klientui išlaidas padengia gamintojo servisas.
12. Jeigu skundas bus pripažintas nepagrįstu, klientas gaus išsamų tokio sprendimo pagrindimą bei per 14 dienų laikotarpį nuo sprendimo įteikimo dienos įrenginys bus išsiųstas klientui. Transporto išlaidas padengia klientas.

GARANTIJOS KORTELĖ

Gaminio pavadinimas	
EAN kodas	
Pardavimo data	

(Pardavėjo antspaudas ir parašas)

(Netaikoma, jeigu įrenginys įsigytas internetinėje parduotuvėje. Žr. „Garantijos sąlygos“, 2 pkt.)

Informacija liečia įrenginį, kurį į šalies rinką įvedė bendrovė „Morele.net Sp. z o.o.“, įsikūrusi adresu Fabryczna 20A, Kraków (Krokuva).

Įrenginio svoris nurodytas ant pakuotės. Panaudotą įrangą atiduodami į atliekų surinkimo punktą, saugote aplinką ir žmonių sveikatą nuo galimo neigiamo poveikio, kurį gali sukelti netinkamas atliekų tvarkymas.



Įrenginys skirtas buitiniam naudojimui.

Kompiuteris turi CE ir RoHS sertifikatą.

Kompiuteris atitinka EN957 standarto reikalavimus.

ĮRENGINYS NĖRA PRITAIKYTAS KOMERCINIAMS TIKSLAMS ARBA PROFESIONALIAM SPORTUI. GARANTIJA NEBUS TAIKOMA, JEIGU GAMINYS BUS NAUDOJAMAS NE PAGAL PASKIRTĮ ARBA NESILAIKANT GARANTIJOS SĄLYGŲ.



Gaminys pristatomas supakuotas. Pakuotė gali būti perdirbama. Rūšiukite atliekas ir išmeskite, atsižvelgdami į jų tipą. Saugokime aplinką kartu!

SERVISAS

ul. Wiejska 166, 41-216 Sosnowiec, Lenkija

IMPORTUOTOJAS

Morele.net Sp. z o.o.

Fabryczna 20A, 31-553 Kraków

NIP: 9451972201, KRS: 0000390511

Pagaminta Kinijoje.

Vážený uživateli,
před tím, než zahájíte smontování zařízení a začnete je používat, seznamte se s následujícím návodem na použití. Tento návod obsahuje důležité informace týkající se bezpečného používání a údržby zařízení. Ponechte si příručku, abyste měli možnost pozdějšího využívání informací týkajících se údržby nebo objednávání náhradních dílů.

Maximální hmotnost uživatele: 120 kg

BEZPEČNOST

POZOR! Zařízení lze používat výhradně v souladu s jeho určením, to znamená k tréninku dospělých osob. Každé jiné použití zařízení může být nebezpečné. Výrobce nemůže nést odpovědnost za škody, které byly způsobené nesprávným používáním zařízení.

- Zařízení bylo navrženo a zkonstruováno s využitím nejnovějších znalostí z oblasti bezpečnosti. Nebezpečné prvky, které by mohly být potenciální příčinou úrazu, byly odstraněny případně zajištěny.
- Provádění na vlastní ruku jakýchkoliv oprav a změn v konstrukci (včetně odmontování původních částí, instalace částí jiného původu, než od výrobce apod.) způsobuje ztrátu záruky a může vést k bezprostřednímu ohrožení cvičící osoby.
- Části, které byly poškozeny, jsou ohrožením pro bezpečnost cvičící osoby a mohou způsobit kratší životnost zařízení. Poškozené nebo opotřebené součástky je třeba bezpodmínečně vyměnit za nové od výrobce a do doby jejich výměny zařízení nepoužívat.
- Jednou za měsíc až dva měsíce zkontrolujte, zda jsou šrouby, vruty a matice řádně utaženy.
- Za účelem trvalého zajištění bezpečnosti pravidelně (tedy jednou za rok) zařízení kontrolujte a zajišťujte jeho údržbu ve specializované prodejně.
- Veškeré změny na zařízení, které nebyly popsány v tomto návodu, mohou být příčinou poškození nebo bezprostředně ohrožovat zdraví a život cvičící osoby. Změny na zařízení mohou provádět výhradně zaměstnanci servisu výrobce nebo jimi v tomto rozsahu vyškolené osoby.
- Na veškerá zařízení se vztahují stálé vyvíjené inovační postupy, jejichž účelem je zajistit vysokou kvalitu trenážeru. Z tohoto důvodu si výrobce vyhrazuje právo zavádět technické změny.
- Veškeré otázky nebo pochybnosti spojené se zařízením směřujte na specializovanou prodejnu.

POZOR! Osoby, které pobývají během používání zařízení v jeho blízkosti, je třeba upozornit na případná ohrožení. Zvláštní opatrnost dodržujte v přítomnosti dětí.

POZOR! Před zahájením cvičení konzultujte s lékařem, zda ve vašem případě nejsou zdravotní kontraindikace trénování na zařízení. Na základě názoru odborníka si můžete vypracovat svůj tréninkový plán. Nesprávně zvolený program nebo nadměrné cvičení mohou být nebezpečné vašemu zdraví i životu.

- **POZOR!** Bezpodmínečně dodržujte pravidla trénování uvedena v tomto návodu.
- Umístění řídítek a sedla musí brát v úvahu individuální fyzický stav cvičící osoby, aby zaujala pohodlnou a správnou polohu pro cvičení.

- Při volbě místa k vedení tréninku zohledněte potřebu zajistit bezpečné vzdálenosti od případných překážek. Neumísťujte zařízení v blízkosti komunikačních tahů (cest, brán, průchodů apod.).

POZOR! Systém měření pulzu v zařízení může být nepřesný. Nadměrný trénink může vést k závažnému poškození zdraví nebo k smrti. V případě závratí, poruch vidění nebo slabosti okamžitě trénink přerušete.

POZOR! Během montáže zařízení dodržujte opatrnost a nedovolte, aby poblíž pobývaly děti. Během montáže se používají drobné části (matice, šrouby apod.), které by děti mohly spolknout.

OBSLUHA

Před zahájením tréninku se přesvědčte, že bylo zařízení správně smontováno.

- Před zahájením prvního tréninku se seznámte se všemi funkcemi a možnostmi nastavování zařízení.
- Zařízení má součásti, které by mohly korodovat. Z toho důvodu se nedoporučuje, aby stálo ve vlhkém prostředí. Věnujte také pozornost tomu, aby zařízení (především jeho vnitřní součásti a elektronika) nebylo vystaveno styku s vodou, nápoji, potem apod.
- Zařízení je určeno pouze k tréninku dospělých osob a v žádném případě není hračkou pro děti. Pokud na vlastní zodpovědnost dovolíte, aby je používaly děti, bezpodmínečně jim vysvětlíte, jak se má správně používat, a trvale je dozorujete.
- Zařízení je v souladu s normou DIN EN 957-1/5 třída HB. Není vhodné pro terapeutické účely.
- Při činnosti zařízení se mohou vyskytovat tiché šumy způsobené pohybem setrvačnicku, které jsou důsledkem typu konstrukce. Nemají žádný vliv na činnost zařízení. Šumy, které by se mohly vyskytnout při otáčení pedálů opačným směrem, jsou technicky podmíněny a nemají žádné negativní dopady.
- Před zahájením každého tréninku zkontrolujte, zda jsou v pořádku všechna zajištění a šroubové a jiné spoje.
- Během tréninku na zařízení pamatujte na správnou obuv (sportovní obuv).

MONTÁŽ

Montáž zařízení musí být provedena pečlivě dospělou osobou. V případě pochybností požádejte o pomoc někoho s většími zkušenostmi v této oblasti.

- Před zahájením montování se přesvědčte, zda v dodané se zařízením sadě jsou všechny části ze seznamu součástek a zda se některé součástky nezneškodily při dopravě. Pokud něco chybí nebo máte nějaké výhrady, kontaktujte prodejce.
- Seznamte se s obrázky a vysvětleními a proveďte montáž podle postupu a pořadí uvedeného v návodu na montáž.
- Během montáže zachovejte opatrnost. Při používání nářadí a součástek existuje riziko poranění.
- Pamatujte na zajištění bezpečného okolí. Nerozkládejte nářadí a montážní prvky chaotickým způsobem. Pamatujte, že fólie a jiné umělohmotné obaly mohou ohrozit děti udušením.

- Montážní prvky potřebné k provedení jednotlivých kroků z montážního návodu jsou uvedeny na obrázcích a ve vysvětlivkách. Použijte je v souladu s montážním návodem.
- V první fázi montáže neutahujte součásti až nadoraz. Udělejte to až potom, co budou umístěny všechny prvky a když se přesvědčíte, že jsou správně usazeny.
- Výrobce si vyhrazuje právo na předběžné namontování některých součástí.

POZOR! Montáž náhradních dílů, které jsou z jiného zdroje, než od výrobce, způsobuje ztrátu záruky. Montáž součástí pocházejících z jiných zdrojů je povolena až v případě pozáručních oprav.

VÝMĚNA BATERIÍ

Pokud jsou informace na displeji počítače slabě viditelné, nebo nejsou vidět vůbec, je třeba vyměnit baterii.

Sundejte kryt baterie a vyměňte staré baterie za dvě nové. Při jejich umístění na příslušné místo dodržujte označení „+“ a „-“. Pokud by po opětovném spuštění displej stále nefungoval správně, vyjměte baterie na několik minut a opět je vložte na místo.



POZOR! Na opotřeбенé baterie se nevztahuje záruka. Obsahují škodlivé látky (jako jsou např. kadmium, rtuť nebo olovo), proto je nevyhazujte do komunálního odpadu. Odneste je na místo sběru opotřeбенých baterií.

ŽIVOTNÍ PROSTŘEDÍ



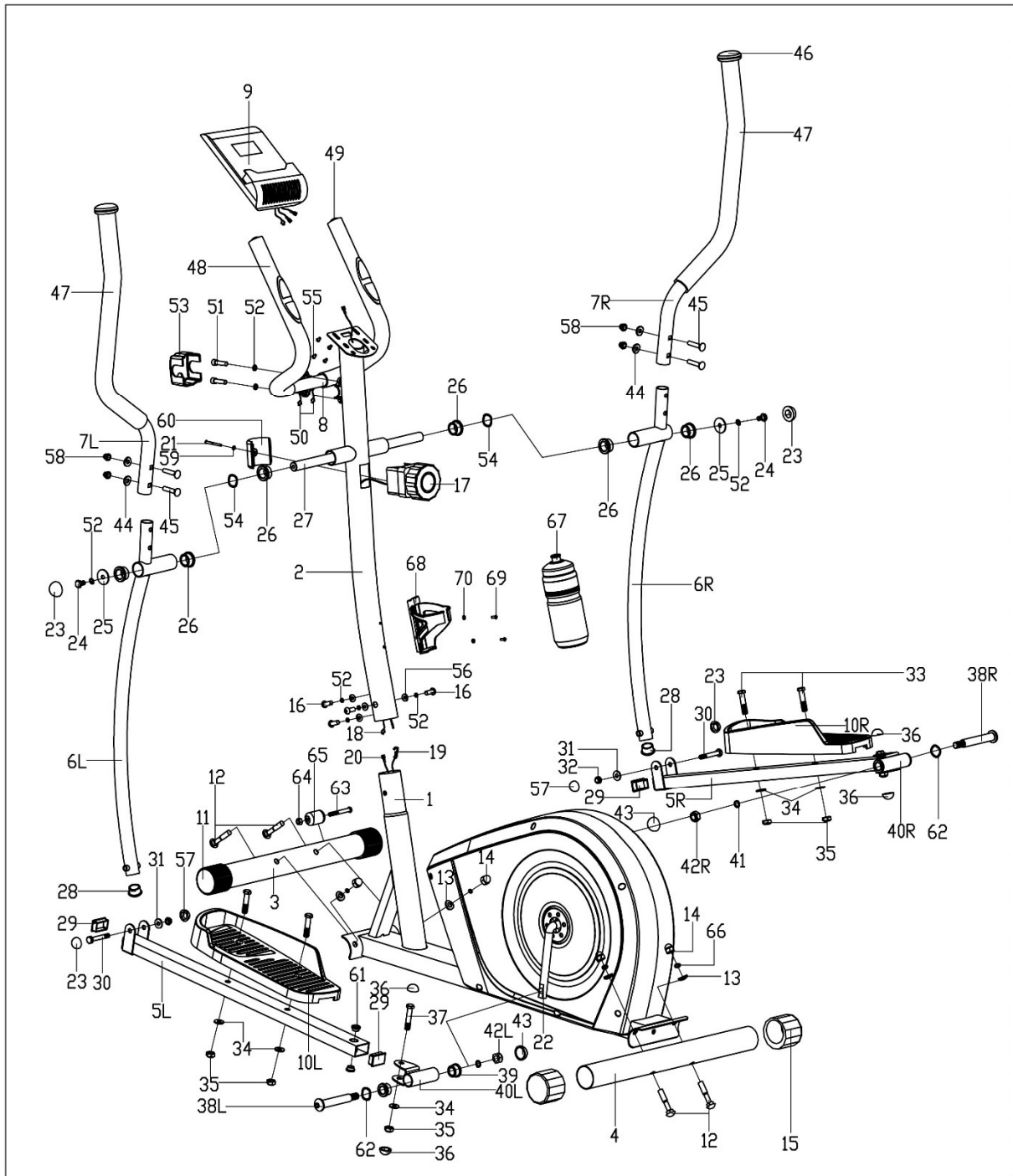
Zařízení se dodává v obalu, aby bylo chráněno proti případnému poškození během dopravy. Obaly jsou z recyklovatelného materiálu. Vyhazujte je do příslušných barevných nádob na tříděný odpad.



Chraňte životní prostředí a nevyhazujte vypotřebované baterie do domácího odpadkového koše. Odevzdávejte je v místě, kde byly koupeny nebo na místech určených k jejich sběru.

Opotřeбенá elektrická zařízení (včetně počítačů) jsou recyklovatelná – nevyhazujte je spolu s komunálním odpadem, protože by mohly obsahovat zdraví a životnímu prostředí nebezpečné látky. Prosíme, abyste aktivně pomáhali při správném hospodaření s přírodními zdroji a ochraně životního prostředí tím, že předáte opotřeбенé zařízení do sběrného dvora, kde se tato zařízení sbírají.

MONTÁŽNÍ SCHÉMA



SEZNAM SOUČÁSTEK

Č.	Popis	Množství
1	Hlavní rám	1
2	Představec	1
3	Přední patka	1
4	Zadní patka	1
5 L/R	Středové složení levé/pravé	1/1
6 L/R	Roh na řídítka levý / pravý	1/1
7 L/R	Grip levý / pravý	1/1
8	Řídítka	1
9	Počítač	1
10 L/R	Pedál levý / pravý	1/1
11	Koncovka přední základny	2
12	Šroub M10 x 63	4
13	Podložka pružná prohnutá Φ10x1,5xφ25xr28	4
14	Matice M10	4
15	Stavěcí příložka zadní patky	2
16	Šroub s vnitřním šestihranem M8 x 15	4
17	Otočné kolečko nastavení odporu	1
18	Spojovací kabel	1
19	Kabel nastavení odporu	1
20	Kabel počítače	1
21	Křížový šroub M5 x 45	1
22	Klika	1
23	Matice S14	4
24	Šestihranný šroub M8 x 15	2
25	Podložka plochá Φ8,2xφ32xφ2	2
26	Osa trubičky rohu na řídítka φ32x2,5	6
27	Dlouhá osa	1
28	Koncovka rohu na řídítka φ28x1,5	2
29	Víčko základny pedálů 40x25x1,5	1
30	Šestihranný šroub M8 x 55	2
31	Podložka plochá D8 x 1,5	2
32	Matice M8	2
33	Šestihranný šroub M10 x 45	4
34	Podložka plochá D10 x 1,5	6
35	Matice M10	6

Č.	Popis	Množství
36	Matice S16	4
37	Šestihranný šroub M10 x 50	2
38 L/R	Šroub základny pedálu levého/pravého	1/1
39	Osa klik φ24x20xφ16,1	4
40 L/R	Podložka středového složení levá / pravá	1/1
41	Vymezovací podložka φ13xB2	2
42 L/R	Nylonová koncovka řídítek levá / pravá	2
43	Matice S19	2
44	Podložka pružná prohnutá φ20xd8x2xr16	4
45	Šroub M8 x 40	4
46	Koncovka gripu	2
47	Pěnový grip	2
48	Pěnová omotávka	2
49	Koncovka řídítek	2
50	Kabel měření tepové frekvence	2
51	Šestihranný šroub M8 x 30	2
52	Podložka pružná D8	4
53	Kryt řídítek	1
54	Podložka plochá D4	2
55	Křížový šroub M4 x 12	4
56	Podložka pružná φ20xd8,5xr25	4
57	Matice S13	2
58	Matice M8	4
59	Podložka plochá D5	1
60	Kryt otočného kolečka nastavení stupně zátěže	1
61	Kovová trubička φ14x10φ10,1	4
62	Podložka nájezdů D17 x 0,3	2
63	Šroub samořezný ST3 x 10	2
64	Nylonová příložka M6	2
65	Kótko transportowe	2
66	Podložka pružná D10	4
67	Sportovní láhev	1
68	Držák na sportovní láhev	1
69	Šroub	2
70	Podložka plochá	2

NÁVOD NA MONTÁŽ

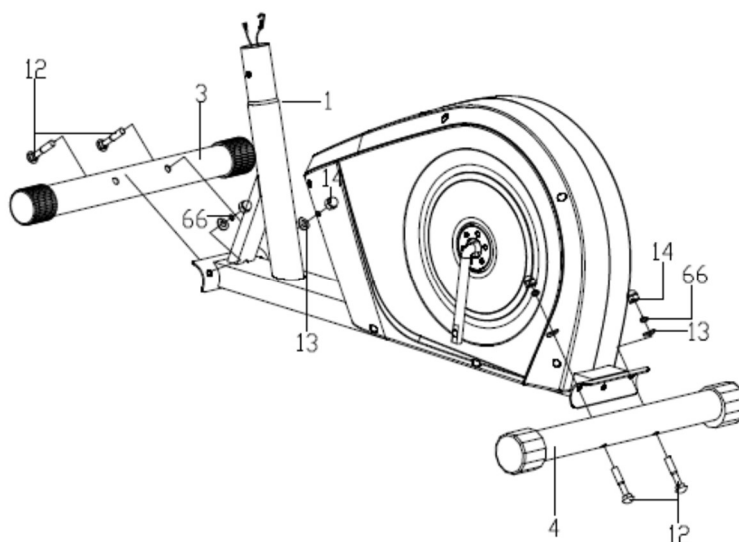
POZOR! Během montáže dodržujte následující kroky a používejte nářadí připojené k výrobku.

Na montování zařízení připravte místo příslušné velikosti. Vzhledem k velké hmotnosti některých částí se doporučuje, aby montáž prováděly dvě osoby.

1. Připevněte přední a zadní patky

Připevněte zadní patku (4) a přední (3) k hlavnímu rámu (1) použijte šrouby (12), pružné prohnuté podložky (13), pružné podložky (66) a matice (14).

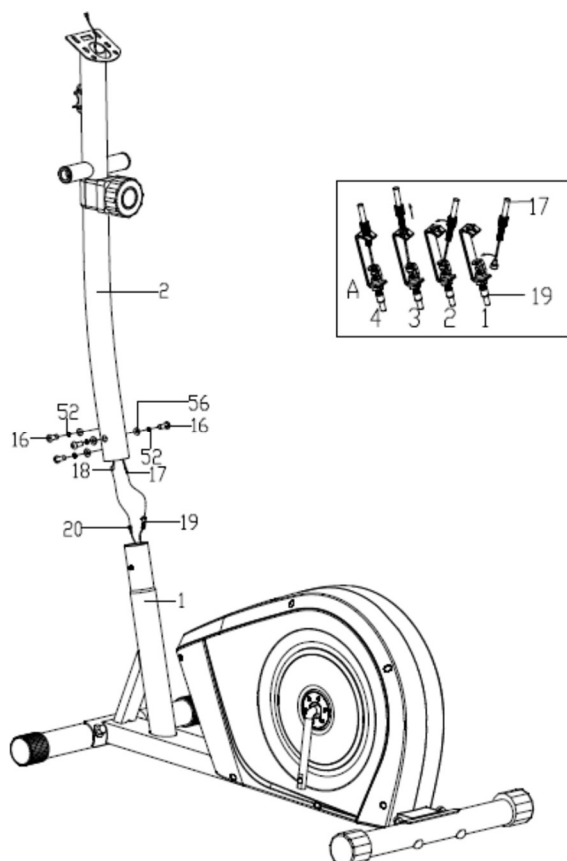
POZOR! Před instalací podstavec odstraňte plastový nebo lepenkový přepravní zámek, pokud existuje.



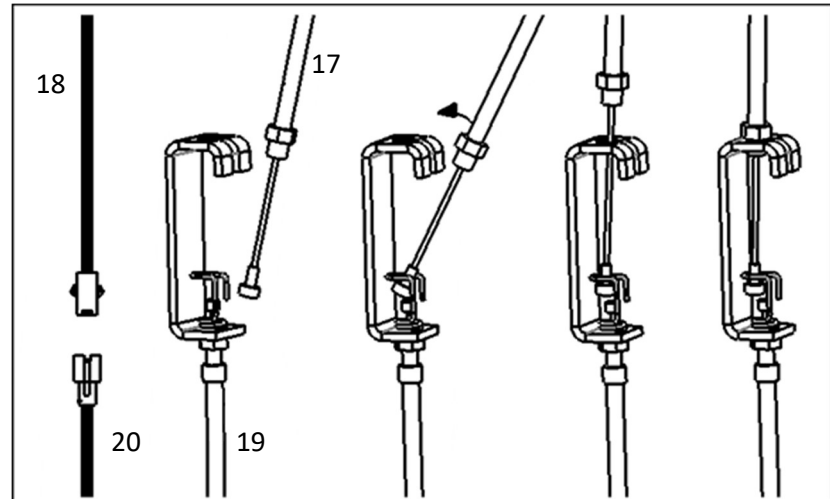
2. Namontujte kabely a přední představec

Připojte spojovací kabel (18) k počítači (20).

Následně spojte kabel nastavení odporu (19) s druhým spojovacím kabelem v souladu s obrázkem.



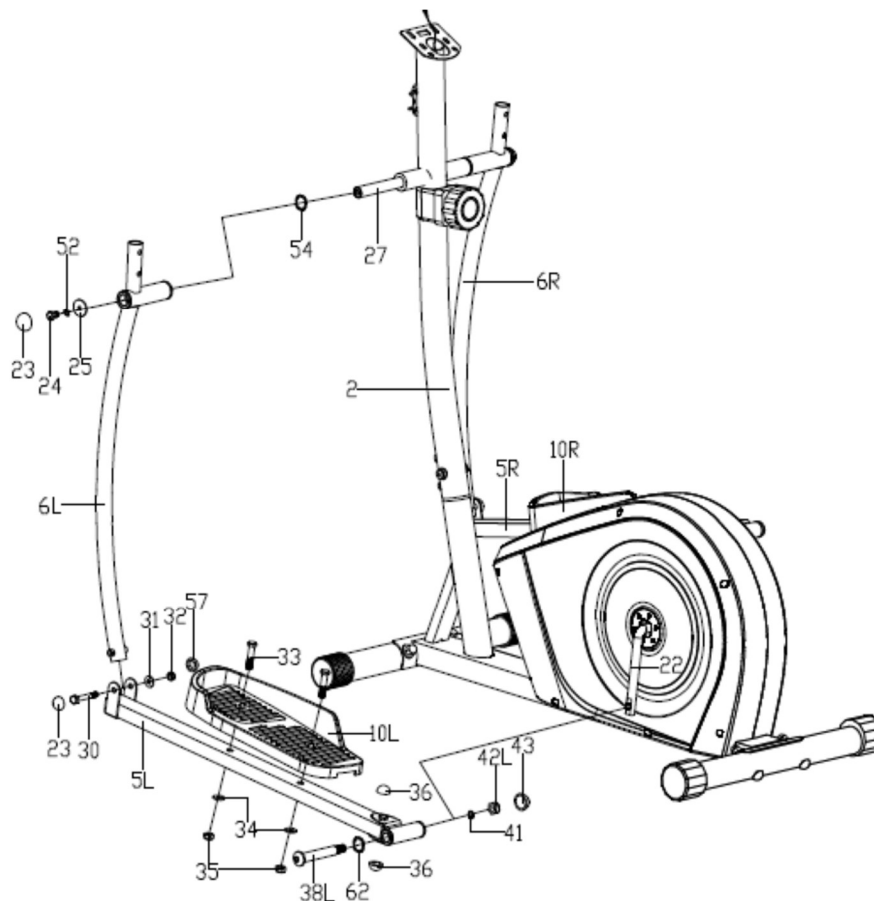
W Vsuňte matici horního kabelu nastavování odporu (17) do štěrbin dolního kabelu nastavování odporu (19), Potáhněte a napněte horní kabel (17) a přesuňte přes podpěru dolního kabelu (19) svislým směrem. Matice kabelu by měla být usazená na podpěře kabelu, jak to znázorňuje obrázek.



Vložte přední představec (2) do hlavního rámu (1) a přišroubujte pomocí šroubů s vnitřním šestihranem (16) s podložkami (56).

3. Namontujte kliky a pedály

3a. S pomocí šestihřanných šroubů (24), pružných podložek (52), podložek nájezdů (64), plochých podložek (25)(54), osy trubičky rohu na říditka (26) a dlouhé osy (27) přišroubujte levé rameno řídiček (6L) k představci (2). Na této etapě nedotahujte na doraz montované prvky.



- 3b.** Základnu levého pedálu (5L) spojte s klikou (22) pomocí šroubu základny pod levým pedálem (38L), podložek náhonů (62), pružné podložky (41) a levé nylonové matice (42L). Na této etapě nedotahujte na doraz montované prvky.
- 3c.** Levou vidlici (6L) připevněte k základně levého pedálu (5L) s pomocí šestihřanných šroubů (30), plochých podložek (31) a matice (32). Nasuňte matice (23)(57) na vrchní a spodní část vidlici a matice (43) na zadní část základny levého pedálu (5L), aby zakrýly montážní šrouby.
- 3d.** Proveďte činnosti uvedené na **3a, 3b a 3c** připevněte pravou vidlici (6P) a základnu pravého pedálu (5R).
- 3e.** Připevněte levý a pravý pedál (10 L/R) k základně pedálů (5 L/R) s pomocí šestihřanných šroubů (33), plochých podložek (34) a matic (35).
- 3f.** Utáhněte všechny prvky.

Upozornění! Šroub základny levého pedálu (38 L) utáhněte proti směru hodinových ručiček. Utáhněte pravý šroub (38R) po směru hodinových ručiček.

Upozornění! Pravá a levá základna pedálu má následující označení: “R” - pravá, a “L” - levá

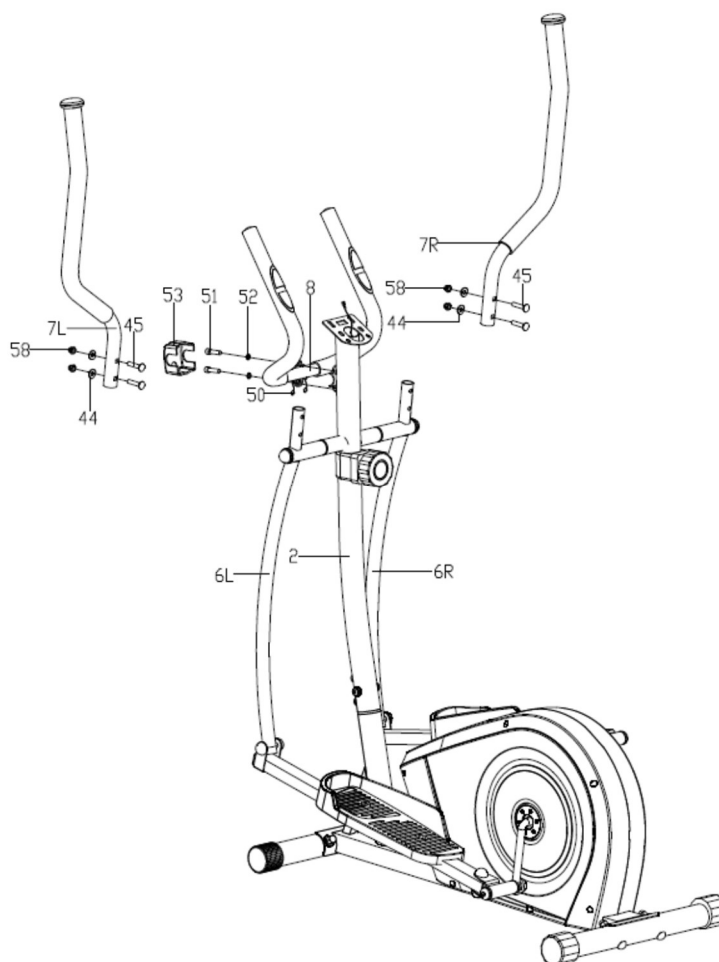
4. Připevněte řídítka

Protáhněte kabel měření tepové frekvence (50) skrz představec (2) a skrz otvor držáku počítače.

Připevněte řídítka (8) k přední vidlici (2) s pomocí šestihřanných šroubů (51), plochých podložek (31) a pružných podložek (52).

Připevněte kryt řídítek (53).

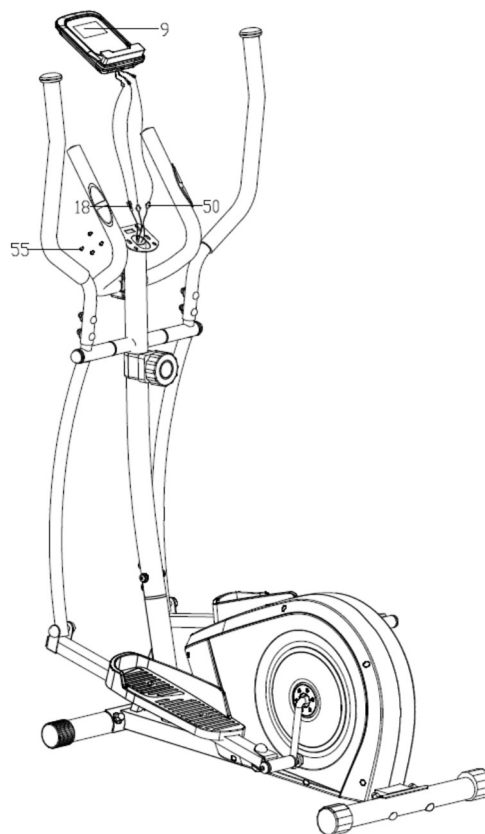
Levý a pravý grip (7 L/R) přišroubujte k levé a pravé vidlici (6L/R) s pomocí šroubů (45), prohnutých podložek (44) a matic (58).



5. Připevněte počítač

Spojte kabel měření tepové frekvence (50) a spojovací kabel, který vyčnívá z představce (18) s kabely počítače (9).

Připojte počítač (9) k představci (2) pomocí šroubů (55).



6. Připevněte sportovní láhev

Připevněte držák na sportovní láhev (68) k představci (2) pomocí šroubu (69) a ploché podložky (70). Ujistěte se, že držák je stabilní a vložte sportovní láhev.

Blahopřejeme! Montáž eliptického trenažéru byla úspěšně dokončena!

Před použitím eliptického trenažéru, se podrobně seznámte s tímto návodem.

NASTAVENÍ

Nastavení odporu

Pro zvětšení odporu přetočte kolečko nastavování odporu (62) ve směru pohybu hodinových ručiček. Pro snížení odporu, otočte kolečkem nastavení odporu (62) v protisměru pohybu hodinových ručiček.

ÚDRŽBA ZAŘÍZENÍ

Pravidelně provádějte údržbu zařízení. Následující činnosti provádějte minimálně jednou za 20 hodin provozu rotopedu.

- Překontrolujte pohyblivé části zařízení. Pokud nejsou dostatečně namazané, použijte mazivo na cyklistická ložiska.
- Překontrolujte stav takových prvků, jako jsou šrouby a matice. Pečujte o to, aby byly dobře utaženy.
- Po každém tréninku otřete pot ze zařízení. Věnujte pozornost tomu, aby displej neměl kontakt a vodou ani vlhkem.
- K čištění zařízení používejte výhradně vodu s mýdlem. Nepoužívejte čisticí prostředky.
- Uchovávejte zařízení na suchém a teplém místě.
- Nevystavujte zařízení působení slunečního záření.

TRÉNINK A FÁZE CVIČENÍ

Používání trenažéru bude pro Vás velmi prospěšné. Především zlepší Vaši kondici, posílí svaly a ve spojení s příslušnou dietou umožní spálit zbytečnou tukovou tkáň.

1. ROZCVIČKA

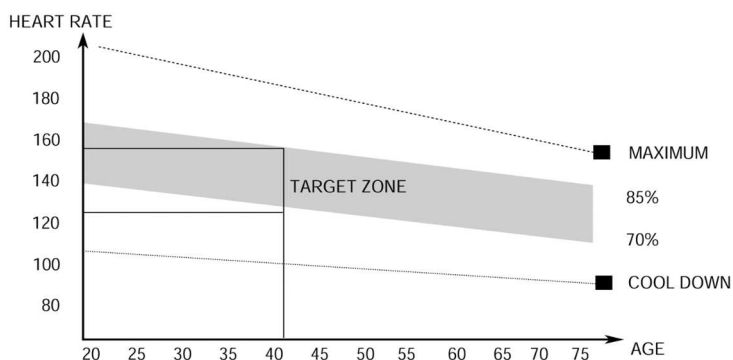
To je fáze, která zlepšuje proudění krve v celém těle a připravuje svaly na intenzivní námahu. Snižuje také riziko vzniků křečí a úrazu. Doporučuje se provést několik protahovacích cviků, jak je uvedeno níž. Pokud pocítíte bolest, přestaňte cvičit nebo zmenšete rozsah prováděného pohybu.

PROTAHOVACÍ CVIČENÍ:

- PROTAHOVÁNÍ VNITŘNÍCH STEHENNÍCH SVALŮ**
 Posadte se na rovném podkladu s ohnutýma nohama a s koleny směřujícími ven. Spojte chodidla a přiblížte je k tělu tak blízko, jak je to možné. Jemně stlačte kolena směrem k zemi a vydržte v této poloze po dobu 15 sekund.
- ROZTAHOVÁNÍ STEHEN**
 Posadte se na rovném podkladu. Narovnejte pravou nohu a spodní stranu levého chodidla přiložte k pravému stehnu. Natáhněte pravou ruku ve směru prstů pravé nohy tak daleko, jak je to možné. Vydržte po dobu 15 sekund. Zopakujte činnost s levou nohou.
- OTOČKY HLAVY**
 Držte hlavu rovně a dívejte se před sebe. Aniž byste pohybovali rameny, otočte hlavu doprava a narovnejte zpět a následně doleva a narovnejte.
- ZVEDÁNÍ RAMEN**
 Zvedněte levou ruku jak je to možné nahoru a vydržte po dobu několika sekund. Činnost zopakujte s pravou rukou.
- ROZTAHOVÁNÍ ACHILOVEK**
 Postavte se obličejem ke stěně, levou nohu vysuňte dopředu a mírně ohněte v koleně. Pravou držte zezadu – narovnanou, s patou položenou rovně na podkladu. Držte obě paty rovně na podkladu a přitlačte boky směrem ke stěně. Udržujte tuto polohu po dobu 30 sekund. Zopakujte postup s vysunutou pravou nohou. Pamatujte, abyste během cvičení neprohýbali záda do oblouku.
- PŘEDKLONY**
 Postavte se se spojenými nohama. Proveďte předklon a snažte se při tom co nejvíce přiblížit hrud' ke kolenům. Vydržte 15 sekund. Pamatujte na to, abyste neohýbali kolena.

2. FÁZE CVIČENÍ

Toto je vlastní fáze tréninku. Cvičte vlastním tempem tak, abyste dosáhli tep vhodný pro svůj věk, jak je to uvedeno na následujícím grafu.



3. ODDECHOVÁ FÁZE

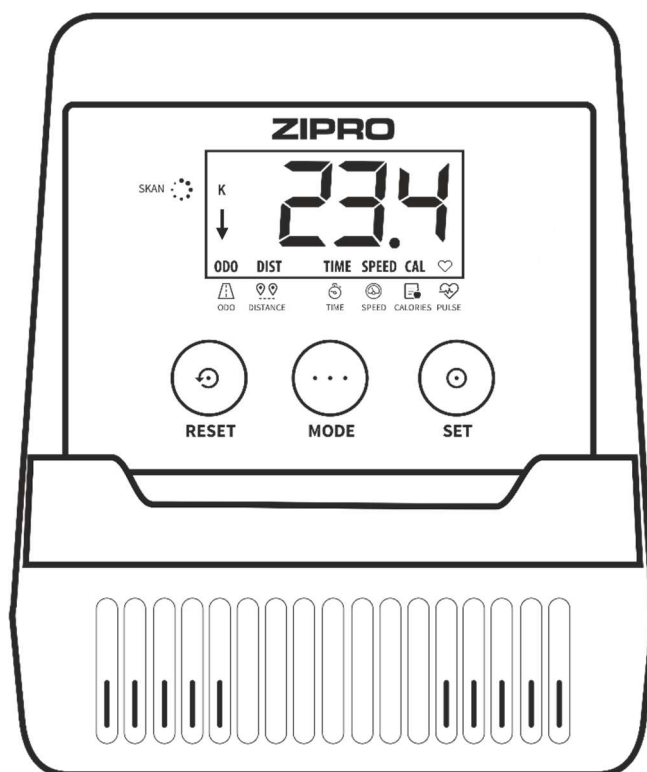
Tato fáze umožňuje uklidnit krevní oběh a uvolnit svaly. Je to opakování rozcvičky. Je třeba pamatovat na to, abyste nepřetěžovali svaly.

NÁVOD NA OBSLUHU POČÍTAČE

Před používáním odstraňte ochrannou fólii z displeje počítače.

POPIS JEDNOTLIVÝCH TLAČÍTEK:

- **MODE** – umožňuje provedení výběru parametru.
- **SET** – je určeno k nastavení hodnoty parametru.
- **RESET** - je určeno k okamžitému resetování času, vzdálenosti a kalorií.



FUNKCE (SPECIFIKACE):

SCAN	Postupně zobrazuje na obrazovce všechny měřené parametry tréninku.	každé 4 sekundy
TIME	Počítá celkovou dobu cvičení od jeho zahájení do ukončení.	00:00-99:59 min
SPEED	Zobrazuje momentální rychlost.	0.0-99.9 km/h
DISTANCE	Počítá celkovou vzdálenost od zahájení do ukončení cvičení.	0.00-9999 km
CALORIES	Počítá celkový počet spálených kalorií od zahájení do ukončení cvičení.	0.0-9999 kcal
TOTAL DISTANCE (ODO)	Počítá celkovou vzdálenost od nainstalování baterií.	0-9999 km
PULSE	Zobrazuje momentální puls.	40-240 BPM

NASTAVENÍ HODNOTY ODPOČÍTÁVÁNÍ

- Stlačením MODE nastavte na obrazovce parametr, jehož hodnotu chcete dosáhnout během tréninku: čas, vzdálenost, počet kalorií nebo nastavte horní hranici pulzu. (Na displeji by měl být zobrazený samotný parametr bez možnosti SCAN.)
- Vícečetným stlačením tlačítka SET nastavte příslušnou hodnotu.
- Odpočítávání začne po tom, co začnete šlapat. Na obrazovce se zobrazí šípka dolů.
- Skončení odpočítávání nebo překročení nastavené hodnoty pulzu bude oznámeno zvukovým signálem.

PULSE RATE

- Stlačte tlačítko MODE, až se na obrazovce objeví PULSE.
- Položte obě dlaně na čidla pulzu na řídítkách. Během provádění měření počítač zobrazí ikonku ve tvaru srdce.
- Po uplynutí 3 až 4 sekund počítač zobrazí momentální pulz.

POZOR! Získané výsledky jsou orientační a nelze je za žádných okolností využívat pro lékařské účely.

AUTO ON/OFF

Počítač se vypne, když bude setrvačnick uведен do pohybu nebo bude stlačené libovolné tlačítko. Počítač se vypne automaticky po 4 minutách nečinnosti.

NAPÁJENÍ

2 baterie AAA nebo UM4

Teplota používání: od 0°C do +40°C (32°F – 104°F)

Teplota skladování: od -10°C do + 60°C (14°F – 140°F)

Počítač (model): MRMS02-BLU

MOŽNÁ POŠKOZENÍ A ZPŮSOBY OPRAVY

POZOR! Otevření krytu zařízení bez předchozího kontaktování servisu výrobce je důvodem ke ztrátě záruky. Pokud máte podezření, že porucha, která se vyskytla, vyžaduje otevření krytu, kontaktujte servis výrobce.

Popis chyby	Možné příčiny	Řešení
Zařízení se kolébá	Zařízení bylo postaveno na nerovném povrchu. Pod podstavcem zařízení je předmět, který způsobuje nerovnováhu.	Postavte zařízení na rovném povrchu. Odstraňte předmět, který způsobuje nerovnováhu.
	Podstavce nebyly správně namontovány.	Namontujte podstavce zařízení správně. Vyrovnajte násadky na zadním podstavci.
	Násadky na podstavcích nebyly správně namontované a vyrovnané.	Namontujte správně zadní podstavec zařízení. Vyrovnajte násadky na zadním podstavci.
Sedlo nebo řídítka se kolébají	Šrouby a kolečka sloupku sedla nebo řídítek nebyly utaženy.	Utáhněte šroub a kolečko sloupku sedla nebo řídítek.
Hluk během používání	Nesprávně utažené součástky.	Kontaktujte servis výrobce.
	Při práci zařízení se mohou vyskytnout tiché šумы způsobeny pohybem setrvačnicku, vyplývají z druhu konstrukce. Nemají žádný vliv na fungování zařízení. Šum, který by mohl být případně slyšet během točení pedály opačným směrem, je podmíněny technicky a nemá žádné negativní důsledky.	
Hluk a přerušování chodu	Poškozená ložiska.	Kontaktujte servis výrobce.
Při tréninku chybí příslušný odpor	Nesprávně zapojený kabel na nastavení odporu.	Zapojte kabel správně v souladu s montážním návodem.
	Povolný pás pohonu.	Kontaktujte servis výrobce.
	Zvětšil se odstup mezi setrvačnickem a magnety.	Kontaktujte servis výrobce.
	Regulátor napětí je poškozen.	Kontaktujte obsluhu zákazníků v servisu výrobce.

ZÁRUKA

Jménem Poskytovatele záruky poskytuje prodejce záruku platnou na území Polské republiky na dobu 24 měsíců od data prodeje. Záruka za prodané zboží nevylučuje, neomezuje ani nepozastavuje oprávnění Kupujícího vyplývající z předpisů o právech spotřebitelů.

ZÁRUČNÍ PODMÍNKY

1. Reklamace a záruka se vztahují výhradně na skryté vady vzniklé vinou výrobce.
2. Reklamace bude prodejnou nebo servisem přijata potom, co zákazník předloží:
 - platný, čitelný a správně vyplněný záruční list s razítkem a podpisem prodejce,
 - platný prodejní doklad o nákupu zařízení s datem prodeje,
 - reklamované zboží nebo vadnou součástíku.V případě nákupu na dálku je záruční list platný pouze na základě prodejního dokladu (účtenka / faktura).
3. Reklamace bude vyřízena v termínu do 14 dnů od chvíle nahlášení vady Zákazníkem.
4. Výrobní vady a poškození, které se projeví během záruční lhůty, budou opraveny zdarma v termínu nejpozději do 21 dnů od data dodání zboží do prodejny nebo servisu.
5. V případě nutnosti dovézt importovanou součástku se může doba záruční opravy prodloužit o dobu nezbytnou pro její dovezení, avšak ne více než o 40 dnů.
6. Záruka se nevztahuje na:
 - mechanická poškození a na vady, které tato poškození vyvolala,
 - poškození a vady vzniklé v důsledku nesprávného používání nebo používání v rozporu s určením, nesprávného uchovávání, montování a údržby zařízení,
 - poškození a opotřebení provozních součástí, jako jsou: lanka, pásy, pryžové prvky, pedály, pěnová madla, kolečka, ložiska, čalounění.
 - činnosti spojené s montáží a s údržbou, které je uživatel povinen v souladu s návodem provádět sám.
7. Záruku nelze využít v následujících případech:
 - po uplynutí záruční lhůty,
 - pokud zákazník provedl nebo nechal provést na vlastní ruku opravy a změny zařízení s použitím nepůvodních částí,
 - když zjištěná vada vyplývá z nesprávného nainstalování, nebo vznikla v důsledku nedodržování pravidel správného provozování popsaných v návodu na obsluhu,
 - jiného používání než domácí,
 - poškození vzniklých během dopravy.
8. Duplikáty záručních listů se nebudou vydávat.
9. V rámci záruky může zákazník požadovat následující druhy bezplatného plnění:
 - opravu výrobku,
 - výměnu výrobku,
 - snížení ceny výrobku,
 - rozvázání kupní smlouvy a úplné vrácení nákladů.
10. Za účelem nahlášení reklamace je třeba:
 - a) Uvést výrobek nebo jeho část, které se reklamace týká.
 - b) Předložit prodejní doklad uvádějící název a adresu prodejce, datum a místo nákupu, druh výrobku nebo platný záruční list s razítkem prodejny.
 - c) V případě, že bude reklamovaný výrobek dodaný špinavý, servis může odmítnout jej přijmout nebo nechat provést vyčištění na náklady zákazníka, s jeho písemným souhlasem.
11. V případě pozitivního vyřízení reklamace bude zařízení opraveno nebo vyměněno za nové anebo budou zákazníkovi vráceny peníze. Náklady na dopravu zboží k zákazníkovi zaplatí servis výrobce.
12. V případě odmítnutí záruční reklamace obdrží zákazník podrobné opodstatnění tohoto rozhodnutí a v termínu do 14 dnů od chvíle rozhodnutí bude zařízení odesláno zákazníkovi na jeho náklady.

ZÁRUČNÍ LIST

Název zboží	
Kód EAN	
Datum prodeje	

(Razítko a podpis prodejce)

(Netýká se v případě nákupu na dálku. Viz záruční podmínky bod 2)

Informace týkající se koupeného zařízení přivezeného na území státu prostřednictvím společnosti Morele.net Sp. z o.o., Kraków, Fabryczna 20A.

Hmotnost zařízení je uvedena na obalu. Předání opotřebeného zařízení do sběrného dvora chrání před potenciálními špatnými vlivy na životní prostředí a zdraví osob, které by se mohly projevit v případě nesprávného nakládání s odpady.



Zařízení je určeno k používání v domácnosti.

Počítač má certifikáty CE a RoHS.

Počítač splňuje požadavky normy EN957.

ZAŘÍZENÍ NENÍ URČENO KE KOMERČNÍMU POUŽÍVÁNÍ ANI K POUŽÍVÁNÍ PRO ÚČELY VRCHOLOVÉHO SPORTU. POUŽÍVÁNÍ V ROZPORU S URČENÍM VÝROBKU NEBO ZÁRUČNÍMI PODMÍNKAMI ZPŮSOBUJE ZTRÁTU ZÁRUKY.



Výrobek se dodává v obalu. Obaly jsou recyklovatelné.

Třídte obaly a likvidujte je v souladu s jejich druhem.

Pečujeme společně o životní prostředí!

SERVISNÍ CENTRUM

Wiejska 166, 41-216 Sosnowiec,
Polsko

IMPORTÉR

Morele.net Sp. z o.o.
Fabryczna 20A, 31-553 Kraków
NIP: 9451972201, KRS: 0000390511
Vyrobeno v Číně

Vážený užívateľ,
pred tým, ako zahájite montovanie a začnete používať zariadenie, sa zoznámte s nasledujúcim návodom na použitie. Tento návod obsahuje dôležité informácie týkajúce sa bezpečného používania a údržby zariadenia. Ponechajte si príručku, aby ste mali možnosť aj neskoršie využívať informácie týkajúce sa údržby, alebo mohli objednávať náhradné diely.

Maximálna hmotnosť užívateľa: 120 kg

BEZPEČNOSŤ

POZOR! Zariadenie sa môže používať výhradne v súlade s jeho určením, to znamená na tréning dospelých osôb. Každé iné použitie zariadenia môže byť nebezpečné. Výrobca nemôže niesť zodpovednosť za škody, ktoré boli spôsobené nesprávnym používaním zariadenia.

- Zariadenie bolo navrhnuté a skonštruované s využitím najnovších znalostí z oblasti bezpečnosti. Nebezpečné prvky, ktoré by mohli byť potenciálnou príčinou úrazu, boli odstránené prípadne zaistené.
- Vykonávanie na vlastnú ruku akýchkoľvek oprav a zmien v konštrukcii (vrátane odmontovania pôvodných častí, inštalácie častí iného pôvodu, ako od výrobcu apod.) spôsobuje stratu záruky a môže spôsobiť bezprostredné ohrozenie cvičiacej osoby.
- Časti, ktoré boli poškodené, sú ohrozením pre bezpečnosť cvičiacej osoby a môžu spôsobiť kratšiu životnosť zariadenia. Poškodené alebo opotrebené súčiastky je treba bezpodmienečne vymeniť za nové od výrobcu a do doby ich výmeny zariadenie nepoužívať.
- Raz za mesiac až dva mesiace skontrolujte, či sú skrutky a matice riadne utiahnuté.
- Za účelom trvalého zaistenia bezpečnosti pravidelne (teda raz za rok) zariadenie prekontrolujte a zaisťujte jeho údržbu v špecializovanej predajni.
- Všetky zmeny na zariadení, ktoré neboli opísané v tomto návode, môžu byť príčinou poškodenia alebo bezprostredne ohrozovať zdravie a život cvičiacej osoby. Zmeny na zariadení môžu vykonávať výhradne zamestnanci servisu výrobcu alebo nimi v tomto rozsahu vyškolené osoby.
- Na všetky zariadenia sa vzťahujú stále prebiehajúce inovačné postupy za účelom zaistenia ich vysokej kvality. Z tohto dôvodu si výrobca vyhradzuje právo zavádzať technické zmeny.
- Všetky otázky alebo pochybnosti spojené so zariadením smerujte na špecializovanú predajňu.

POZOR! Osoby, ktoré sú počas používania zariadenia v jeho blízkosti, je treba upozorniť na prípadné ohrozenia. Zvláštnu opatrnosť dodržiavajte v prítomnosti detí.

POZOR! Pred zahájením cvičení konzultujte s lekárom, či vo vašom prípade nie sú zdravotné kontraindikácie tréningu na zariadení. Na základe názoru odborníka si môžete vypracovať svoj tréningový plán. Nesprávne zvolený program alebo nadmerné cvičenie môžu byť nebezpečné vášmu zdraviu a životu.

- **POZOR!** Bezpodmienečne dodržiavajte pravidlá tréningu uvedené v tomto návode.
- Umiestnenie riadidiel a sedla musí zohľadňovať individuálne fyzické podmienky cvičiacej osoby, aby sa mohla pri cvičení zaujať pohodlná a správna poloha.
- Pri voľbe miesta na tréning zohľadnite potrebu zaistiť bezpečné vzdialenosti od prípadných prekážok. Neumiestňujte zariadenie v blízkosti komunikačných ťahov (ciest, brán, priechodov apod.).

POZOR! Systém merania pulzu v zariadení môže byť nepresný. Nadmerný tréning môže viesť k závažnému poškodeniu zdravia alebo k smrti. V prípade závratov, porúch videnia alebo slabosti okamžite tréning prerušte.

POZOR! Počas montáže zariadenia dodržujte opatrnosť a nedovoľte, aby boli v blízkosti deti. Počas montáže sa používajú drobné časti (matice, skrutky apod.), ktoré by deti mohli prehltnúť.

OBSLUHA

Pred zahájením tréningu sa presvedčte, že zariadenie bolo správne zmontované.

- Pred zahájením prvého tréningu sa zoznámte so všetkými funkciami a možnosťami nastavovania zariadenia.
- Zariadenie má súčasti, ktoré by mohli korodovať. Z tohto dôvodu sa neodporúča, aby stálo vo vlhkom prostredí. Venujte tiež pozornosť tomu, aby zariadenie (predovšetkým jeho vnútorné súčasti a elektronika) nebolo vystavené styku s vodou, nápojmi, potom apod.
- Zariadenie je určené iba na tréning dospelých osôb, v žiadnom prípade to nie je hračka pre deti. Pokiaľ na vlastnú zodpovednosť dovoľíte, aby ho používali deti, bezpodmienečne im vysvetlite, ako sa má správne používať, a dohliadnete na nich.
- Zariadenie je v súlade s normou DIN EN 957-1/5 trieda HB. Nie je vhodné pre terapeutické účely.
- Pri činnosti zariadenia sa môžu vyskytovať tiché šumy spôsobené pohybom zotrvačníku, ktoré sú dôsledkom typu konštrukcie. Nemajú žiadny vplyv na činnosť zariadenia. Šumy, ktoré by sa mohli vyskytnúť pri otáčaní pedálmi opačným smerom, sú technicky podmienené a nemajú žiadne negatívne dopady.
- Pred zahájením každého tréningu skontrolujte, či sú v poriadku všetky zaistenia a skrutkové a iné spoje.
- Počas tréningu na zariadení pamätajte na správnu obuv (športovú obuv).

MONTÁŽ

Montáž zariadenia musí byť vykonaná starostlivo dospelou osobou. V prípade pochybností požiadajte o pomoc niekoho s väčšími skúsenosťami v tejto oblasti.

- Pred zahájením montovania sa presvedčte, či v sade dodanej so zariadením sú všetky časti zo zoznamu súčastok a či sa niektoré súčastky nezničili pri doprave. Pokiaľ niečo chýba alebo máte nejaké výhrady, kontaktujte predajcu.
- Zoznámte sa s obrázkami a vysvetleniami a preveďte montáž podľa postupu a poradia uvedeného v návode na montáž.
- Zachovajte opatrnosť počas montáže. Pri používaní náradia a súčastok existuje riziko poranenia.
- Pamätajte na zaistenie bezpečného okolia. Nerozkladajte náradie a montážne prvky chaotickým spôsobom. Pamätajte, že fólie a iné umelohmotné obaly môžu ohroziť deti udusením.
- Montážne prvky potrebné na prevedenie jednotlivých krokov z montážneho návodu sú uvedené na obrázkoch a vo vysvetlivkách. Používajte prvky podľa montážneho návodu.
- V prvej fáze montáže neťahujte súčasti až úplne dokonca. Urobte to až potom, keď budú umiestnené všetky prvky a keď sa presvedčíte, že sú správne usadené.
- Výrobca si vyhradzuje právo na predbežné namontovanie niektorých prvkov.

POZOR! Montáž náhradných dielov, ktoré sú z iného zdroja, ako od výrobcu, spôsobuje stratu záruky. Montáž súčastí pochádzajúcich z iných zdrojov je možná až v prípade pozáručných oprav.

VÝMENA BATÉRIÍ

Pokiaľ sú informácie na displeji počítača slabo viditeľné, alebo nie sú vidieť vôbec, je treba vymeniť batériu.

Zložte kryt batérie a vymeňte staré batérie za dve nové. Pri ich umiestení na príslušné miesto dodržujte označenie „+“ a „-“. Pokiaľ by po opätovnom spustení displej stále nefungoval správne, vyberte batérie na niekoľko minút a opäť ich vložte na miesto.



POZOR! Na opotrebené batérie sa nevzťahuje záruka. Obsahujú škodlivé látky (ako sú napr. kadmium, ortuť alebo olovo), preto ich nevyhadzujte do komunálneho odpadu. Odnesť ich na miesto zberu opotrebených batérií.

ŽIVOTNÉ PROSTREDIE



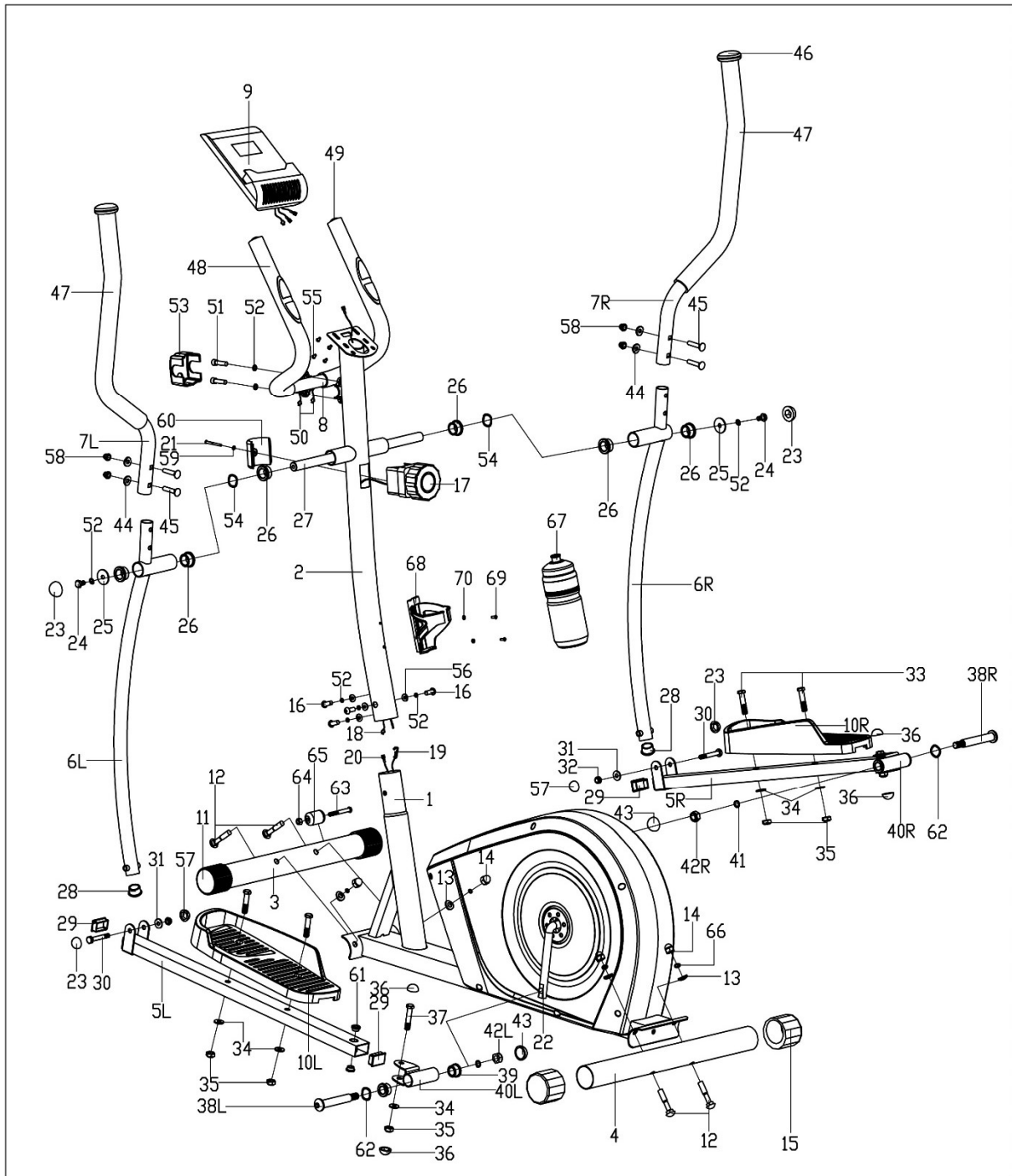
Zariadenie sa dodáva v obale, aby bolo chránené proti prípadnému poškodeniu pri doprave. Obaly sú z recyklovateľného materiálu. Vyhadzujte ich do príslušných farebných nádob na triedený odpad.

Chráňte životné prostredie a nevyhadzujte spotrebované batérie do domáceho odpadkového koša. Odovzdávajte ich v mieste, kde boli kúpené alebo na miestach určených na ich zber.



Opotrebené elektrické zariadenia (vrátane počítačov) sú recyklovateľné – nevyhadzujte ich spolu s komunálnym odpadom, pretože by mohli obsahovať zdravie a životnému prostrediu nebezpečné látky. Prosíme, aby ste aktívne pomáhali pri správnom hospodárení s prírodnými zdrojmi a pri ochrane životného prostredia tým, že predáte opotrebené zariadenie do zberu, kde sa takéto zariadenia likvidujú.

MONTÁŽNA SCHÉMA



ZOZNAM SÚČIASTOK

Č.	Popis	Množstvo
1	Hlavný rám	1
2	Predný stĺpik	1
3	Predný podstavec	1
4	Zadný podstavec	1
5 L/R	Podstavec pedálov ľavý/pravý	1/1
6 L/R	Rameno rukoväte ľavé/pravé	1/1
7 L/R	Rukoväť ľavá/pravá	1/1
8	Riadidlo	1
9	Počítač	1
10 L/R	Pedál ľavý/pravý	1/1
11	Záslepka predného podstavca	2
12	Skrutka M10x63	4
13	Oblúková podložka Φ10x1,5xΦ25xr28	4
14	Matica M10	4
15	Vyrovnávací podložka zadného podstavca	2
16	Inbusová skrutka M8x15	4
17	Koliesko nastavenia odporu	1
18	Spojovací kábel	1
19	Kábel nastavenia odporu	1
20	Kábel počítača	1
21	Krížová skrutka M5x45	1
22	Kľuka	1
23	Matica S14	4
24	Šesťhranná skrutka M8x15	2
25	Plochá podložka Φ8,2xΦ32xΦ2	2
26	Os hrdla ramena rukoväte Φ32x2,5	6
27	Dlhá os	1
28	Záslepka ramena rukoväte Φ28x1,5	2
29	Záslepka podstavca pedálov 40x25x1,5	1
30	Šesťhranná skrutka M8x55	2
31	Plochá podložka D8x1, 5	2
32	Matica M8	2
33	Šesťhranná skrutka M10x45	4
34	Plochá podložka D10x1, 5	6
35	Matica M10	6

Č.	Popis	Množstvo
36	Matica S16	4
37	Šesťhranná skrutka M10x50	2
38 L/R	Čap podstavca pedálov ľavý/pravý	1/1
39	Os hrdla Φ24x20xΦ16,1	4
40 L/R	Podložka podstavca pedálov ľavá/pravá	1/1
41	Pružinová podložka Φ13xB2	2
42 L/R	Nylónová matica ľavá/pravá	2
43	Matica S19	2
44	Oblúková podložka Φ20xd8x2xr16	4
45	Skrutka M8x40	4
46	Záslepka rukoväte	2
47	Pena rukoväte	2
48	Pena riadidla	2
49	Záslepka riadidla	2
50	Kábel merania tepu	2
51	Šesťhranná skrutka M8x30	2
52	Pružinová podložka D8	4
53	Kryt riadidla	1
54	Plochá podložka D4	2
55	Krížová skrutka M4x12	4
56	Pružinová podložka Φ20xd8,5xr25	4
57	Matica S13	2
58	Matica M8	4
59	Plochá podložka D5	1
60	Kryt kolieska nastavenia odporu	1
61	Kovové hrdlo Φ14x10Φ10,1	4
62	Priebehové podložky D17x0,3	2
63	Závrtná skrutka ST3x10	2
64	Nylónový nadstavec M6	2
65	Dopravné koliesko	2
66	Pružinová podložka D10	4
67	Fľaša	1
68	Držiak na fľašu	1
69	Skrutka	2
70	Plochá podložka	2

NÁVOD NA MONTÁŽ

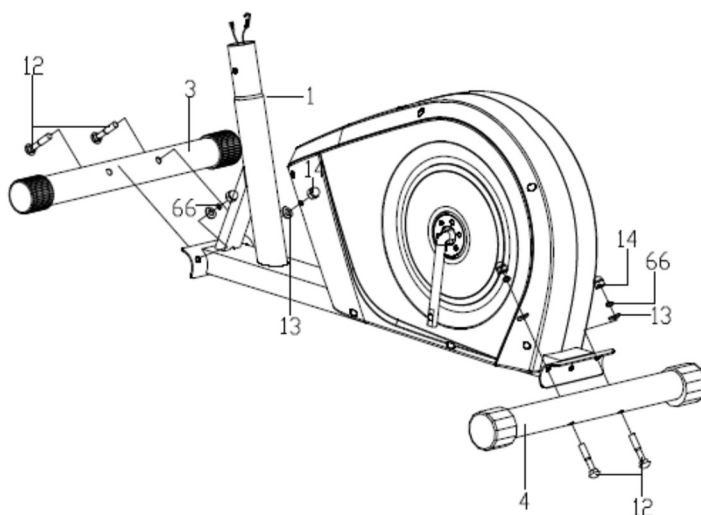
POZOR! Počas montáže dodržiavajte nasledujúce kroky a používajte náradie pripojené ku výrobku.

Na montovanie zariadenia pripravte miesto príslušnej veľkosti. Vzhľadom ku veľkej hmotnosti niektorých prvkov sa odporúča, aby montáž vykonávali dve osoby.

1. Namontujte predný a zadný podstavec

Namontujte zadný (4) a predný (3) podstavec k hlavnému rámu (1), použite skrutky (12), oblúkové podložky (13), pružinové podložky (66), a matice (14).

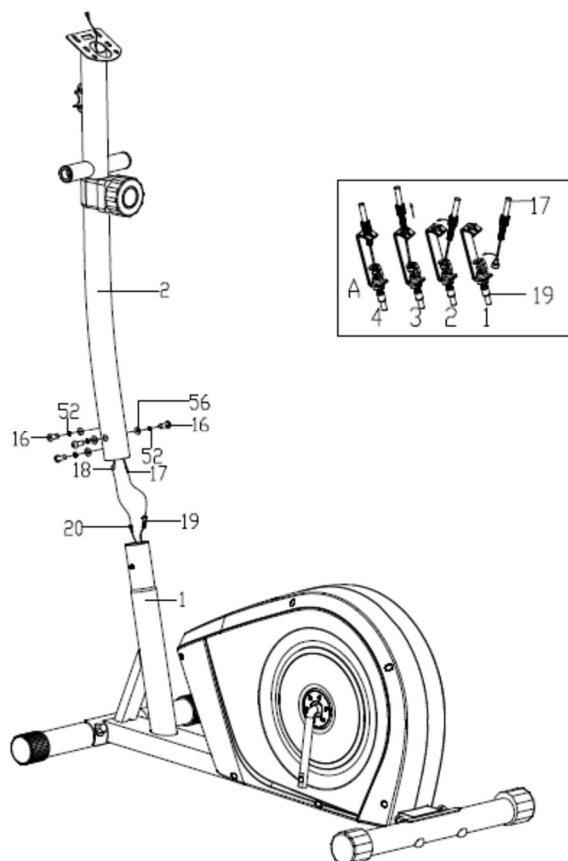
POZOR! Pred inštaláciou podstavcov odstráňte plastový alebo kartónový prepravný zámok, ak je prítomný.



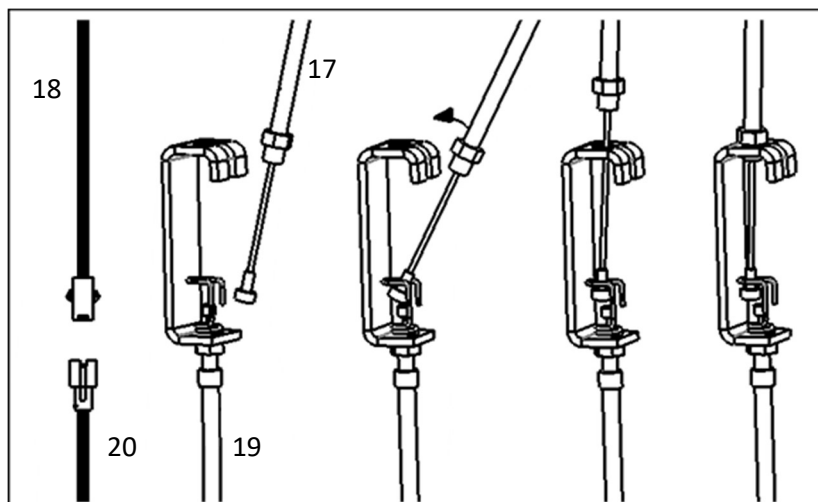
2. Namontujte káble a predný stĺpik

Spojte spojovací kábel (18) a kábel počítača (20).

Následne spojte kábel nastavenia odporu (19) a druhý spojovací kábel tak, ako je to predstavené na obrázku.



W Vsuňte maticu horného kábla nastavovania odporu (17) do štrbiny dolného kábla nastavovania odporu (19), Potiahnite a napnite horný kábel (17) a presuňte ho cez podperu dolného kábla (19) zvislým smerom. Matica kábla by mala byť usadená na podpere kábla, to znázorňuje obrázok.

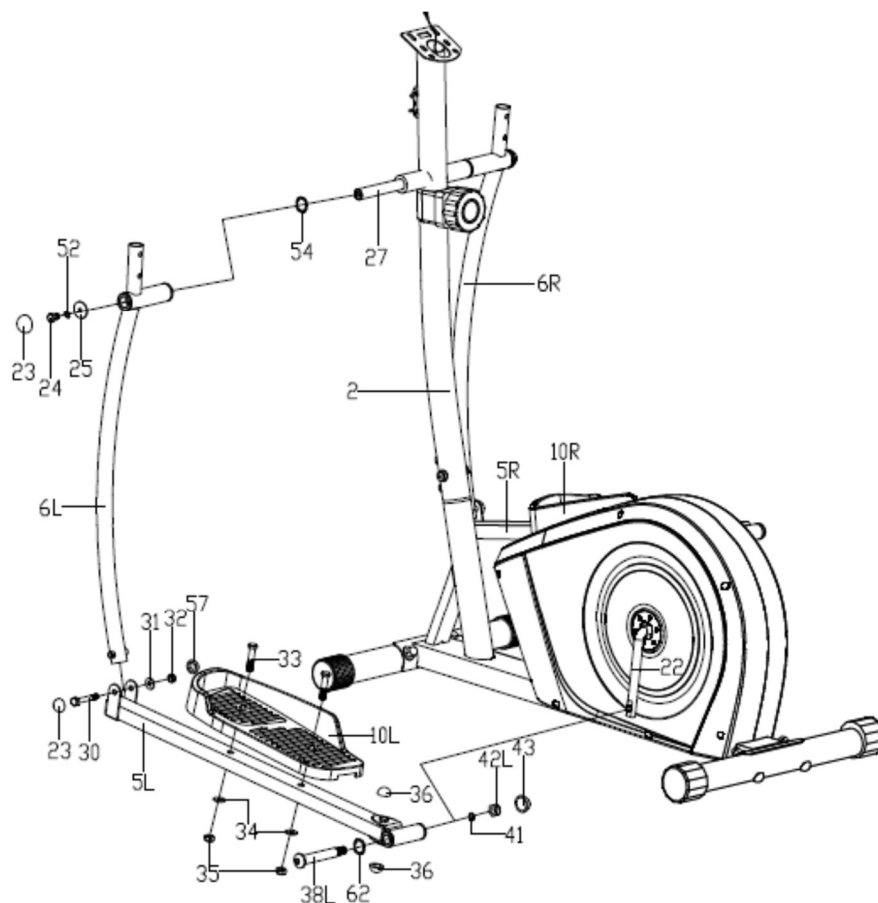


Namontujte predný stĺpik (2) na hlavnom ráme (1), použite inbusové skrutky (16) a podložky (56).

3. Namontujte ramená a pedále

3a. Používajúc šesťhranné skrutky (24), pružinové podložky (52), priebehové podložky (64), ploché podložky (25)(54), osi hrdiel ramien rukovätí (26) a dlhej osi (27) namontujte ľavé rameno rukoväte (6L) k stĺpiku riadidla (2).

V tejto fáze nedotahujte namontované prvky úplne do konca.



- 3b.** Podstavec ľavého pedálu (5L) namontujte do kľuky (22), použite čap podstavca ľavého pedálu (38L), priebehové podložky (62), pružinové podložky (41) a ľavú nylónovú maticu (42L). V tejto fáze nedotahujte namontované prvky úplne do konca.
- 3c.** Ľavé rameno rukoväte (6L) namontujte k podstavcu ľavého pedála (5L), použite šesťhranné skrutky (30), ploché podložky (31) a matice (32). Založte matice (23)(57) na hornú a dolnú časť ramena rukoväte a matice (43) na zadnú časť podstavca ľavého pedálu (5L) tak, aby ste zakryli montážne skrutky.
- 3d.** Vykonajte činnosti z bodov **3a**, **3b** a **3c** namontujte pravé rameno rukoväte (6R) a podstavec pravého pedála (5P).
- 3e.** Namontujte ľavý a pravý pedál (10L/R) k podstavcu pedála (5L/R), použite šesťhranné skrutky (33), ploché podložky (34) a matice (35).
- 3f.** Dotiahnite všetky prvky.

POZOR! Čap podstavca ľavého pedála (38L) dotiahnite proti smeru pohybu hodinových ručičiek. Pravý (38R) dotiahnite v smere pohybu hodinových ručičiek.

POZOR! Pravý a ľavý podstavec pedálov sú označené nasledovne: pravý „R” a ľavý „L”

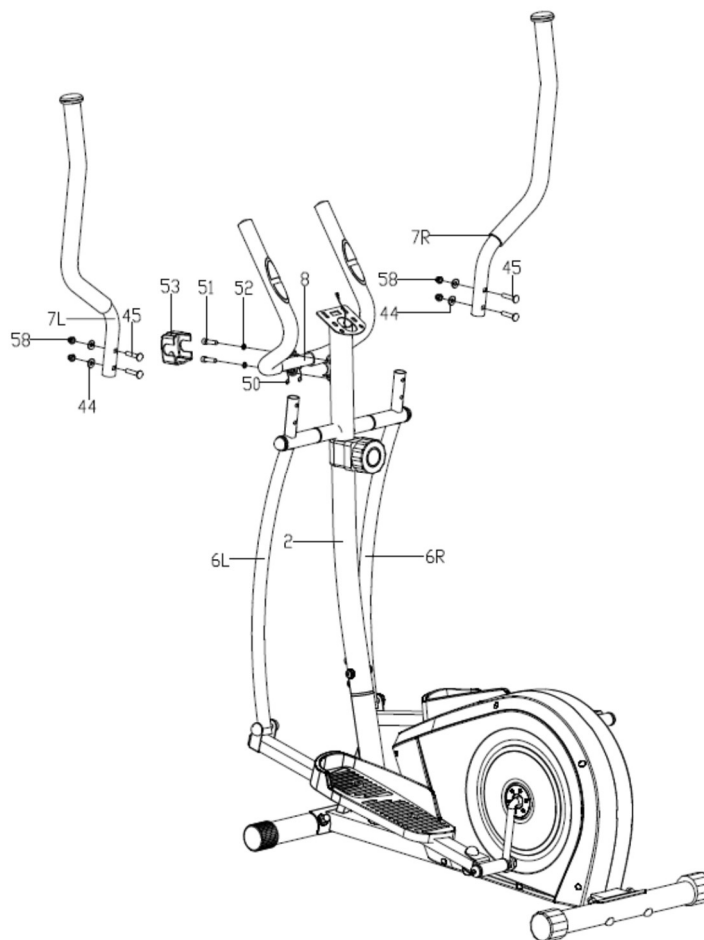
4. Namontujte riadidlo

Pretiahnite kábel merania tepu (50) cez stĺpik riadidla (2) a cez otvor rúčky na počítač.

Namontujte riadidlo (8) k prednému stĺpiku (2), použite šesťhranné skrutky (51), ploché podložky (31) a pružinové podložky (52).

Namontujte kryt riadidla (53).

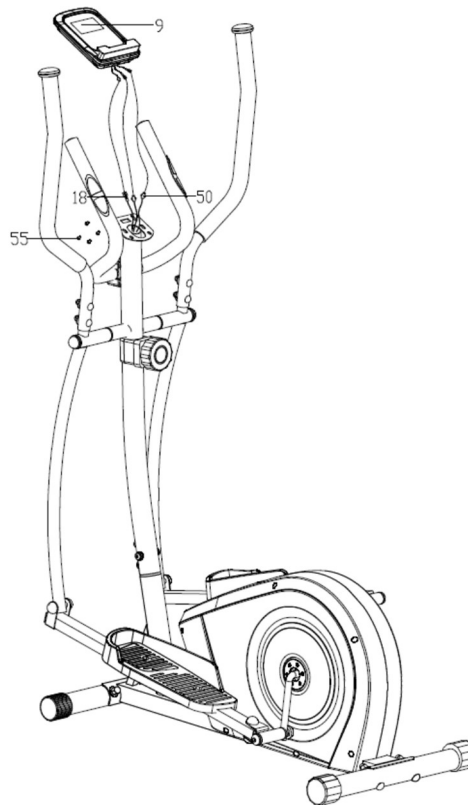
Ľavú a pravú rukoväť (7L/R) priskrutkujte k ľavému a pravému ramenu rukoväte (6L/ P), použite skrutky (45), oblúkové podložky (44) a matice (58).



5. Namontujte počítač

Spojte kábel merania tepu (50) a spojovací kábel, ktorý vychádza z vrchu stĺpika riadidla (18) a káble počítača (9).

Namontujte počítač (9) na stĺpiku riadidla (2), použite skrutky (55).



6. Namontujte fľašu

Namontujte držiak na fľašu s vodou (68) na stĺpiku riadidla (2), použite skrutku (69) a plochú podložku (70). Skontrolujte, či je držiak stabilný a vložte fľašu.

Gratulujeme! Váš eliptický trenažér je zmontovaný!

Predtým, ako začnete trenažér používať, dôkladne sa oboznámte s používateľskou príručkou.

NASTAVENIE

Nastavenie odporu

Pre zväčšenie odporu pretočte koliesko nastavovania odporu (62) vo smere pohybu hodinových ručičiek. Pre zníženie odporu, otočte kolieskom nastavenia odporu (62) v protismere pohybu hodinových ručičiek.

ÚDRŽBA ZARIADENIA

Pravidelne vykonávajte údržbu zariadenia. Nasledujúce činnosti robte minimálne po 20 hodinách premávky rotopéda.

- Prekontrolujte pohyblivé časti zariadenia. Pokiaľ nie sú dostatočne namazané, použite mazivo na cyklistické ložiska.
- Prekontrolujte stav takých prvkov, ako sú skrutky a matice. Starajte sa o to, aby boli dobre utiahnuté.
- Po každom tréningu otrite pot zo zariadenia. Venujte pozornosť tomu, aby displej nemal kontakt a vodou ani vlhkom.
- Na čistenie zariadenia používajte výhradne vodu s mydlom. Nepoužívajte čistiace prostriedky.
- Uchovávajte zariadenie na suchom a teplom mieste.
- Nevystavujte zariadenie na pôsobenie slnečného žiarenia.

TRÉNING A FÁZY CVIČENIA

Používanie trenažéru bude pre Vás veľmi prospešné. Predovšetkým zlepší Vašu kondíciu, posilní svaly a v spojení s príslušnou diétou umožní spáliť zbytočné tukové tkanivo.

1. ROZCVIČKA

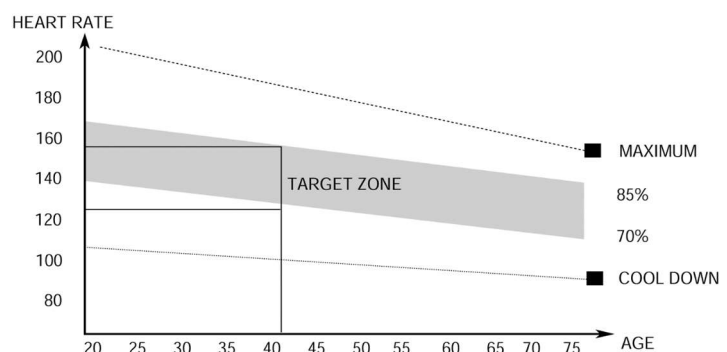
To je fáza, ktorá zlepšuje prúdenie krvi v celom tele a pripravuje svaly na intenzívnu námahu. Znižuje tiež riziko vznikov kŕčov a úrazu. Odporúča sa urobiť niekoľko ťahovacích cvikov, ako je uvedené nižšie. Pokiaľ pocítite bolesť, prestaňte cvičiť alebo zvolte menší rozsah vykonávaného pohybu.

NAŤAHOVACIE CVIČENIA:

- NAŤAHOVANIE VNÚTORNÝCH STEHENNÝCH SVALOV**
 Posadte sa na rovnom podklade s ohnutými nohami a kolenami smerujúcimi von. Spojte chodidla a priblížte ich ku telu tak blízko, ako je to možné. Jemno stlačte kolena smerom ku zemi a vydržte v tejto polohe po dobu 15 sekúnd.
- ROZŤAHOVANIE STEHIEN**
 Posadte sa na rovnom podklade. Narovnajzte pravú nohu a spodnú stranu ľavého chodidla priložte ku pravému stehnu. Natiahnite pravú ruku smerom ku prstom pravej nohy tak ďaleko, ako je to možné. Vydržte po dobu 15 sekúnd. Zopakujte činnosť s ľavou nohou.
- OTOČKY HLAVY**
 Držte hlavu rovno a dívajte sa pred seba. Bez pohybu plecami, otočte hlavu doprava a vyrovnajte ju a následne doľava a vyrovnajte.
- DVÍHANIE RAMIEN**
 Zodvihnite ľavú ruku tak vysoko, ako len je to možné, a vydržte cez niekoľko sekúnd. Činnosť zopakujte s pravou rukou.
- ROZŤAHOVANIE ACHILOVIEK**
 Postavte sa tvárou ku stene, ľavú nohu vysuňte dopredu a mierne ohnite v kolene. Pravú držte vzadu – narovnanú, s pätou položenou rovno na podklade. Držte obe päty rovno na podklade, pritlačte boky smerom ku stene. Udržujte túto polohu po dobu 30 sekúnd. Zopakujte postup s vysunutou pravou nohou. Pamätajte, aby ste počas cvičenia neohýbali chrbát do oblúku.
- PREDKLONY**
 Postavte sa so spojenými nohami. Urobte predklon a snažte sa pri tom čo najviac priblížiť hrud' ku kolenám. Vydržte 15 sekúnd. Pamätajte na to, aby ste neohýbali kolena.

2. FÁZA CVIČENIA

Toto je fáza vlastného tréningu. Cvičte svojim tempom tak, aby ste dosiahli tep vhodný pre svoj vek, ako je to uvedené na nasledujúcom grafe.



3. ODDYCHOVÁ FÁZA

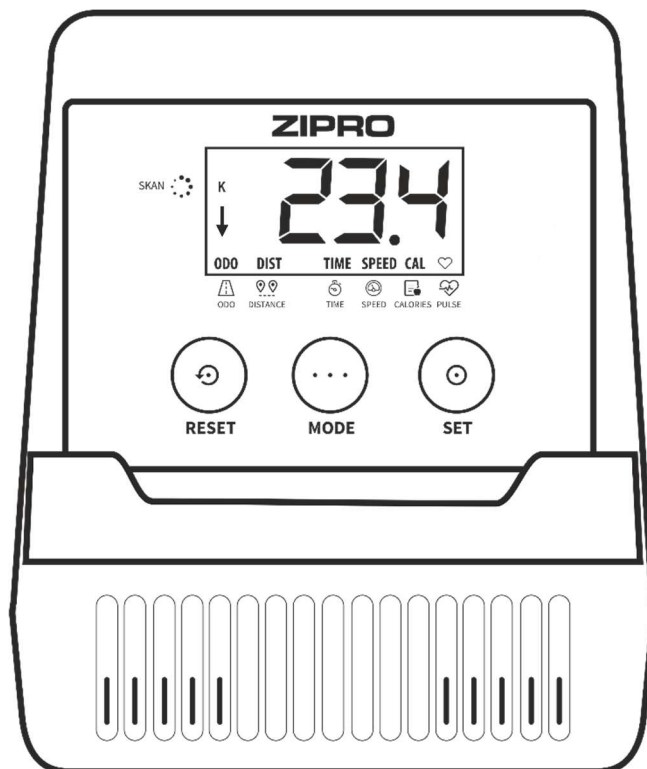
Tato fáza umožňuje upokojenie krvného obehu a uvoľnenie svalov. Je to opakovanie rozcvičky. Je treba pamätať na to, aby ste nepreťažovali svaly.

NÁVOD NA OBSLUHU POČÍTAČA

Pred používaním odstráňte ochrannú fóliu z displeja počítača.

POPIS JEDNOTLIVÝCH TLAČIDIEL:

- **MODE** – umožňuje vykonanie voľby parametru.
- **SET** – je určené na nastavenie hodnoty parametrov.
- **RESET** - je určené na okamžité resetovanie času, vzdialenosti a kalórií.



FUNKCIE (ŠPECIFIKÁCIE):

SCAN	Postupne zobrazuje na obrazovke všetky merané parametre tréningu.	každé 4 sekundy
TIME	Počíta celkovú dobu cvičenia od jeho zahájenia do ukončenia.	00:00-99:59 min
SPEED	Zobrazuje momentálnu rýchlosť.	0.0-99.9 km/h
DISTANCE	Počíta celkovú vzdialenosť od zahájenia do ukončenia cvičenia.	0.00-9999 km
CALORIES	Počíta celkové množstvo spálených kalórií od zahájenia do ukončenia cvičenia.	0.0-9999 kcal
TOTAL DISTANCE (ODO)	Počíta celkovú vzdialenosť od nainštalovania batérií.	0-9999 km
PULSE	Zobrazuje momentálny pulz.	40-240 BPM

NASTAVENIE HODNOTY ODRÁTAVANIA

- Stlačením MODE nastavte na obrazovke parameter, ktorého hodnotu chcete dosiahnuť počas tréningu: čas, vzdialenosť, počet kalórií alebo nastavte hornú hranicu pulzu. (Na displeji by mal byť zobrazený samotný parameter, bez možnosti SCAN.)
- Viacerým stlačením tlačidla SET nastavte príslušnú hodnotu.
- Odrátavanie začne po tom, čo začnete šliapať. Na monitore sa zobrazí šípka dole.
- Skončení odrátavania alebo prekročenie nastavenej hodnoty pulzu bude oznámené zvukovým signálom.

PULSE RATE

- Stlačte tlačidlo MODE, až sa na obrazovke ukáže PULSE.
- Položte obe dlane na senzory pulzu na riadidlách. Počas vykonávania merania počítač zobrazí ikonku v tvare srdca.
- Po uplynutí 3 až 4 sekúnd počítač zobrazí momentálny pulz.

POZOR! Získané výsledky sú orientačné a nedajú sa za žiadnych okolností využívať pre lekárske účely.

AUTO ON/OFF

Počítač sa vypne, keď bude zotrvačník uvedený do pohybu alebo bude stlačené ľubovoľné tlačilo. Počítač sa vypne automaticky po 4 minútach nečinnosti.

NAPÁJANIE

2 batérie AAA alebo UM4

Teplota používania: od 0°C do +40°C (32°F – 104°F)

Teplota skladovania: od -10°C do + 60°C (14°F – 140°F)

Počítač (model): MRMS02-BLU

MOŽNÉ POŠKODENIA A SPÔSOBY OPRAVY

POZOR! Otvorenie krytu zariadenia bez predchádzajúceho kontaktovania servisu výrobcu je dôvodom pre stratu záruky. Pokiaľ máte podozrenie, že porucha, ktorá sa vyskytla, vyžaduje otvorenie krytu, kontaktujte servis výrobcu.

Popis chyby	Možné príčiny	Riešenie
Zariadenie sa kolíše	Zariadenie bolo postavené na nerovnom povrchu. Pod podstavcom zariadenia je predmet, ktorý spôsobuje nerovnováhu.	Postavte zariadenie na rovný povrch. Odstráňte predmet, ktorý spôsobuje nerovnováhu.
	Podstavce neboli správne namontované.	Namontujte podstavce zariadenia správne. Vyrovnajte násadky na zadnom podstavci.
	Násadky na podstavcoch neboli správne namontované a vyrovnané.	Namontujte správne zadný podstavec zariadenia. Vyrovnajte násadky na zadnom podstavci.
Sedlo alebo riadidla sa kolíšu	Skrutky a kolieska stĺpiku sedla alebo riadidiel neboli utiahnuté.	Utiahnite skrutky a koliesko stĺpiku sedla alebo riadidiel.
Hluk pri používaní	Nesprávne utiahnuté súčiastky.	Kontaktujte servis výrobcu.
	Pri práci zariadenia sa môžu vyskytnúť tiché šumy spôsobené pohybom zotrvačníka, vyplývajú z typu konštrukcie. Nemajú žiadny vplyv na fungovanie zariadenia. Šum, ktorý by sa mohol prípadne ozývať pri otáčaní pedálmi opačným smerom, je podmienený technicky a nemá žiadne negatívne dôsledky.	
Hluk a prerušovanie chodu	Poškodené ložiska.	Kontaktujte servis výrobcu.
Pri tréningu chýba príslušný odpor	Nesprávne zapojený kábel na nastavenie odporu.	Zapojte kábel správne v súlade s montážnym návodom.
	Povolený pás pohonu.	Kontaktujte servis výrobcu.
	Zväčšil sa odstup medzi zotrvačníkom a magnetmi.	Kontaktujte servis výrobcu.
	Regulátor napätia je poškodený.	Kontaktujte obsluhu zákazníkov v servisu výrobcu.

ZÁRUKA

Menom Poskytovateľa záruky predajca poskytuje záruku platnú na území Poľskej republiky na čas 24 mesiacov od dátumu predaja. Záruka za predaný tovar nevyklučuje, neobmedzuje ani nepozastavuje oprávnenia Kupujúceho vyplývajúce z predpisov o právach spotrebiteľov.

ZÁRUČNÉ PODMIENKY

1. Reklamácie a záruka sa vzťahujú výhradne na skryté chyby vzniknuté z viny výrobcu.
2. Reklamácia bude predajňou alebo servisom prijatá potom, ako zákazník predloží:
 - platný, čitateľný a správne vyplnený záručný list s pečiatkou a podpisom predajcu,
 - platný predajný doklad o nákupe zariadenia s dátumom predaja,
 - reklamovaný tovar alebo chybnú súčiastku.V prípade nákupu na diaľku je záručný list platný na základe predajného dokladu (účtenka / faktúra).
3. Reklamácia bude vybavená v termíne do 14 dní od chvíle nahlásenia chyby Zákazníkom.
4. Výrobné chyby a poškodenia, ktoré sa prejavili počas záručnej lehoty, budú opravené zadarmo v termíne najneskôr do 21 dní od dátumu odovzdania tovaru do predajni alebo servisu.
5. V prípade nutnosti doviezť importovanú súčiastku sa môže doba záručnej opravy predĺžiť o nutnú dobu na jej dovezenie, avšak nie viac ako o 40 dní.
6. Záruka sa nevzťahuje na:
 - mechanické poškodenia a na chyby, ktoré tieto poškodenia vyvolali,
 - poškodenia a chyby vzniknuté v dôsledku nesprávneho používania alebo používania v rozpore s určením zariadenia, nesprávneho uchovávaného, montovania a údržby zariadenia,
 - poškodenia a opotrebenia prevádzkových súčiastok, ako sú: lanka, pásy, gumové prvky, pedále, penové držiaky, kolieska, ložiska, čalúnenie.
 - činnosti spojené s montážou, údržbou, ktoré je užívateľ povinný v súlade s návodom vykonávať sám.
7. Záruka sa nedá využiť v nasledujúcich prípadoch:
 - po uplynutí záručnej lehoty,
 - pokiaľ zákazník urobil alebo nechal urobiť na vlastnú ruku opravy a zmeny zariadenia s použitím nepôvodných častí,
 - keď vzniknutá chyba vyplýva z nesprávneho namontovania, alebo je dôsledkom nedodržovania opísaných v návode na obsluhu pravidiel správneho prevádzkovania,
 - iného používania ako domáce,
 - poškodení vzniknutých počas dopravy.
8. Duplikáty záručných listov sa nebudú vydávať.
9. V rámci záruky môže zákazník požadovať nasledujúce druhy bezplatného plnenia:
 - opravu výrobku,
 - výmenu výrobku,
 - zníženie ceny výrobku,
 - rozviazanie kúpnej zmluvy a úplné vrátenie nákladov.
10. Za účelom nahlásenia reklamácie je treba:
 - d) Uviesť výrobok alebo jeho časť, ktorej sa záruka týka.
 - e) Predložiť predajný doklad uvádzajúci názov a adresu predajcu, dátum a miesto nákupu, druh výrobku, alebo predložiť platný záručný list s pečiatkou predajni.
 - f) V prípade, že bude reklamovaný výrobok dodaný špinavý, servis môže odmietnuť ho prijať alebo ho môže nechať vyčistiť na náklady zákazníka, s jeho písomným súhlasom.
11. V prípade pozitívneho vybavenia reklamácie bude zariadenie opravené alebo vymenené za nové, alebo budú zákazníkovi vrátené peniaze. Náklady na dopravu tovaru zákazníkovi zaplatí servis výrobcu.
12. V prípade odmietnutia záručnej reklamácie dostane zákazník podrobné opodstatnenie tohto rozhodnutia a v termíne do 14 dní od chvíle rozhodnutia bude zariadenie odoslané zákazníkovi na jeho náklady.

ZÁRUČNÝ LIST

Názov tovaru	
Kód EAN	
Dátum predaja	

(Pečiatka a podpis predajcu)

(Netýka sa v prípade nákupu na diaľku. Pozri záručné podmienky bod 2)

Informácie týkajúce sa kúpeného zariadenia privezeného na územie štátu prostredníctvom spoločnosti Morele.net Sp. z o.o., Kraków, Fabryczna 20A.

Hmotnosť zariadenia je uvedená na obalu. Predanie opotrebeného zariadenia do zberného miesta chráni pred potenciálnymi zlými vplyvmi na životné prostredie a na zdravie osôb, ktoré by sa mohli prejaviť v prípade nesprávneho nakladania s odpadmi.



Zariadenie je určené na používanie v domácnosti.

Počítač má certifikáty CE a RoHS.

Počítač spĺňa požiadavky normy EN957.

ZARIADENIE NIE JE URČENÉ NA KOMERČNÉ POUŽÍVANIE ANI NA POUŽÍVANIE PRE ÚČELY VRCHOLOVÉHO ŠPORTU. POUŽÍVANIE V ROZPORE S URČENÍM VÝROBKU ALEBO ZÁRUČNÝMI PODMIENKAMI SPÔSOBUJE STRATU ZÁRUKY.



Výrobok sa dodáva v obale. Obaly sú recyklovateľné.

Triedte obaly a likvidujte ich v súlade s ich druhom.

Staráme sa spoločne o životné prostredie

SERVISNÉ STREDISKO

Wiejska 166, 41-216 Sosnowiec,
Poľsko

IMPORTÉR

Morele.net Sp. z o.o.
Fabryczna 20A, 31-553 Kraków
NIP: 9451972201, KRS: 0000390511
Vyrobené v Číne