

# ZIPRO

# Pacto

PL Bieżnia treningowa  
EN Treadmill  
DE Trainings-Laufband  
RU Тренинговая беговая дорожка  
RO Bandă pentru antrenament  
LT Bėgimo takelis



PL	Podręcznik użytkownika <b>Zachowaj podręcznik użytkownika.</b>	Str. 2
EN	User Manual <b>Keep the User Manual for future use.</b>	Page 22
DE	Bedienungsanleitung <b>Bewahren Sie die Bedienungsanleitung auf.</b>	S. 42
RU	Руководство к пользованию <b>Сохраните руководство к пользованию.</b>	Стр. 63
RO	Manual de utilizare <b>Păstrați manualul de utilizare.</b>	Pag 83
LT	Naudotojo vadovas <b>Naudotojo vadovo neišmeskite.</b>	Pyl. 102

Użytkowniku,

Zapoznaj się z poniższą instrukcją przed rozpoczęciem montażu i pierwszym użyciem urządzenia. Instrukcja ta zawiera ważne informacje dotyczące bezpieczeństwa użytkowania i konserwacji sprzętu. Zachowaj ją w celu możliwości skorzystania z informacji dotyczących konserwacji lub zamawiania części zamiennych.

**Maksymalna waga użytkownika: 130 kg**

## BEZPIECZEŃSTWO

**UWAGA! Z urządzenia można korzystać wyłącznie zgodnie z jego przeznaczeniem, czyli do treningu przez osoby dorosłe.** Każde inne zastosowanie urządzenia może być niebezpieczne. Producent nie może być pociągany do odpowiedzialności za szkody, które zostały spowodowane nieprawidłowym użytkowaniem urządzenia.

- Urządzenie zostało zaprojektowane i skonstruowane w oparciu o najnowszą wiedzę z zakresu bezpieczeństwa. Elementy niebezpieczne, które potencjalnie mogą być stanowić zagrożenie odniesienia obrażeń zostały wyeliminowane lub względnie zabezpieczone.
- Dokonywanie na własną rękę wszelkich napraw i zmian w konstrukcji (w tym demontaż oryginalnych części, instalowanie części pochodzenia innego niż od producenta itp.) powodują utratę gwarancji i mogą powodować bezpośrednie zagrożenie dla osoby ćwiczącej.
- Części, które zostały uszkodzone zagrażają bezpieczeństwu osoby ćwiczącej i mogą wpłynąć na krótszą żywotność urządzenia. Uszkodzone lub wyeksploatowane części należy bezwzględnie wymienić na oryginalne producenta, a do czasu ich wymiany nie korzystać z urządzenia.
- Raz na jeden lub dwa miesiące sprawdź poprawność dokręcenia śrub, wkrętów i nakrętek.
- W celu trwałego zapewnienia bezpieczeństwa regularnie (czyli jeden raz w roku) sprawdzaj i konserwuj sprzęt w specjalistycznej placówce handlowej.
- Wszystkie zmiany na urządzeniu, które nie zostały opisane w niniejszej instrukcji mogą stanowić przyczynę uszkodzeń lub bezpośrednio zagrażać zdrowiu i życiu osoby ćwiczącej. Zmian na urządzeniu mogą dokonywać wyłącznie pracownicy serwisu producenta lub osoby przeszkolone przez nie w tym zakresie.
- Wszystkie urządzenia podlegają stałym działaniom innowacyjnym w celu zapewnienia wysokiej jakości. Z tego powodu producent zastrzega sobie prawo do wprowadzania zmian technicznych.
- Wszelkie pytania lub wątpliwości związane ze sprzętem kieruj do specjalistycznej placówki handlowej.



**UWAGA! Przestrzegaj zasad ogólnych przepisów i środków bezpieczeństwa obowiązujących dla obchodzenia się z urządzeniami elektrycznymi.**

- **Urządzenie jest zasilane napięciem sieciowym 230V.**
- Wszystkie urządzenia elektryczne w trakcie pracy emitują promieniowanie elektromagnetyczne. Jeśli w pobliżu elektronicznego układu sterowniczego lub kokpitu umieszczone są inne urządzenia emitujące takie promieniowanie (np. telefony komórkowe), to niektóre wartości (takie jak np. tętno) mogą zostać zniekształcone.
- **UWAGA!** Nigdy nie dokonuj na własną rękę żadnych modyfikacji w sieci elektrycznej. Zmiany takie zlecaj specjalistom.

- **UWAGA!** Pamiętaj, aby przed rozpoczęciem wykonywania wszelkich napraw, konserwacji lub czyszczenia sprzętu wyjąć wtyczkę zasilania z gniazdka.
- Do podłączania urządzenia nie stosuj przedłużaczy.
- Jeśli przez dłuższy nie będziesz korzystać ze sprzętu, wyjmij jego wtyczkę zasilania z gniazdka.
- Zwróć uwagę na to, aby przewód elektryczny nie był przygnieciony i jego ułożenie nie powodowało ryzyka potknięcia się o niego.



### UZIEMIENIE

Uziemienie zabezpiecza przed ryzykiem porażenia prądem. Bieżnia posiada przewód i wtyczkę z uziemieniem. Wtyczka musi być podłączona do poprawnie zainstalowanego i właściwie uziemionego gniazdka sieciowego.



### NIEBEZPIECZEŃSTWO!

**Niewłaściwe podłączenie przewodu może powodować ryzyko porażenia prądem elektrycznym.** W razie jakichkolwiek podejrzeń, że bieżnia nie jest poprawnie uziemiona, skontaktuj się z serwisem lub wykwalifikowanym elektrykiem.

**UWAGA! Bieżnia jest przystosowana do pracy pod napięciem 230V i jest wyposażona we wtyczkę z uziemieniem.**

- Przed podłączeniem urządzenia do zasilania upewnij się, że lokalne napięcie odpowiada rodzajowi wtyczki.
- Nie modyfikuj wtyczki, jeśli nie pasuje ona do gniazdka. W takim przypadku zleć zainstalowanie innego gniazdka wykwalifikowanemu elektrykowi.

**UWAGA!** Osoby przebywające w pobliżu w trakcie użytkowania sprzętu należy uprzedzić o ewentualnych zagrożeniach. Zachowaj szczególną ostrożność w obecności dzieci.

**UWAGA!** Przed przystąpieniem do ćwiczeń skonsultuj się z lekarzem w celu upewnienia się, czy nie masz żadnych przeciwwskazań zdrowotnych do prowadzenia treningów na urządzeniu. W oparciu o opinię specjalisty możesz opracować swój plan treningowy. Nieprawidłowo dobrany program lub nadmierne ćwiczenia mogą być niebezpieczne dla Twojego zdrowia i życia.

- **UWAGA!** Bezwzględnie przestrzegaj uwag dotyczących prowadzenia treningu zawartych w niniejszej instrukcji.
- Wybierając miejsce do prowadzenia treningu uwzględnij zapewnienie sobie bezpiecznych odległości od możliwych przeszkód. Nie ustawiaj sprzętu w pobliżu ciągów komunikacyjnych (dróg, bram, przejść itp.).

**UWAGA! System pomiaru pulsu urządzenia może być niedokładny. Nadmierny trening może prowadzić do poważnego uszczerbku na zdrowiu lub do śmierci. W przypadku zawrotów głowy, zaburzeń widzenia lub osłabienia niezwłocznie przerwij trening.**

**UWAGA!** W trakcie montażu urządzenia zachowaj ostrożność i nie pozwalaj przebywać w pobliżu dzieciom. Podczas montażu używane są drobne części (nakrętki, śruby itp.), które mogą zostać przez nie połknięte.

## OBSŁUGA

**Przed rozpoczęciem treningu upewnij się, że urządzenie zostało prawidłowo zamontowane.**

- Przed rozpoczęciem pierwszego treningu zapoznaj się ze wszystkimi funkcjami i możliwościami regulacji urządzenia.
- Urządzenie posiada elementy, które mogą być narażone na korozję. Z tego powodu nie zaleca się, aby pozostawało w wilgotnym pomieszczeniu. Należy również dbać o to, aby sprzęt (szczególnie jego elementy wewnętrzne oraz elektroniczne) nie był narażony na kontakt z wodą, napojami, potem itp.
- Urządzenie jest przeznaczone tylko do prowadzenia treningu tylko przez osoby dorosłe i absolutnie nie jest zabawką dla dzieci. Jeśli na własną odpowiedzialność pozwolisz z niego korzystać dzieciom, bezwzględnie poinstruuje je o prawidłowym korzystaniu i stale nadzoruj.
- Sprzęt nie nadaje się do przeznaczenia terapeutycznego.
- Podczas pracy urządzenia mogą występować ciche szумы przy ruchu bezwładnym masy zamachowej pasa biegowego, które wynikają z rodzaju konstrukcji. Nie mają one żadnego wpływu na działanie sprzętu. Potencjalne szумы słyszalne podczas kręcenia pedałami w przeciwnym kierunku są uwarunkowane technicznie i nie powodują żadnych negatywnych konsekwencji.
- Przed rozpoczęciem każdego treningu sprawdź prawidłowość zabezpieczeń oraz połączeń śrubowych i wtykowych.
- W czasie treningu na urządzeniu pamiętaj o odpowiednim obuwiu (buty sportowe).

## MONTAŻ

**Montaż urządzenia musi zostać przeprowadzony starannie przez osobę dorosłą.** W przypadku wątpliwości poproś o pomoc kogoś z większym doświadczeniem w tej dziedzinie.

- Przed rozpoczęciem montażu upewnij się, czy zestaw z urządzeniem zawiera wszystkie elementy z listy części oraz czy jakieś elementy nie uległy zniszczeniu podczas transportu. W przypadku braku elementów lub zastrzeżeń skontaktuj się ze sprzedawcą.
- Zapoznaj się z rysunkami oraz objaśnieniami i dokonuj montażu zgodnie z kolejnością zawartą w instrukcji montażu.
- Zachowaj ostrożność podczas montażu. W trakcie korzystania z narzędzi i elementów istnieje ryzyko skaleczenia się.
- Pamiętaj o zachowaniu bezpiecznego otoczenia. Nie rozkładaj chaotycznie narzędzi i elementów montażowych. Pamiętaj, że folie i torby z tworzywa sztucznego stanowią zagrożenie uduszeniem się przez dzieci.
- Elementy montażowe potrzebne do wykonania danego kroku instrukcji montażu zostały przedstawione na rysunkach i objaśnieniach. Korzystaj z elementów wskazanych w instrukcji montażu.
- W pierwszych fazach montażu nie dokręcaj części do oporu. Zrób to po umieszczeniu wszystkich i upewnieniu się, że są prawidłowo osadzone.
- Producent zastrzega sobie prawo do wstępnego montażu niektórych elementów.

**UWAGA!** Montaż części zamiennych pochodzących z innego źródła niż od producenta powoduje utratę gwarancji. Montaż części pochodzących z innych źródeł jest dozwolony w przypadku napraw po upływie okresu gwarancji.

## ŚRODOWISKO



Urządzenie jest dostarczane w opakowaniu w celu ochrony przed ewentualnymi uszkodzeniami w czasie transportu. Opakowania są surowcami nieprzetworzonymi i mogą być recyklingowane. Wyrzucaj te materiały do odpowiednich kolorowych pojemników przeznaczonych do selektywnej zbiórki.

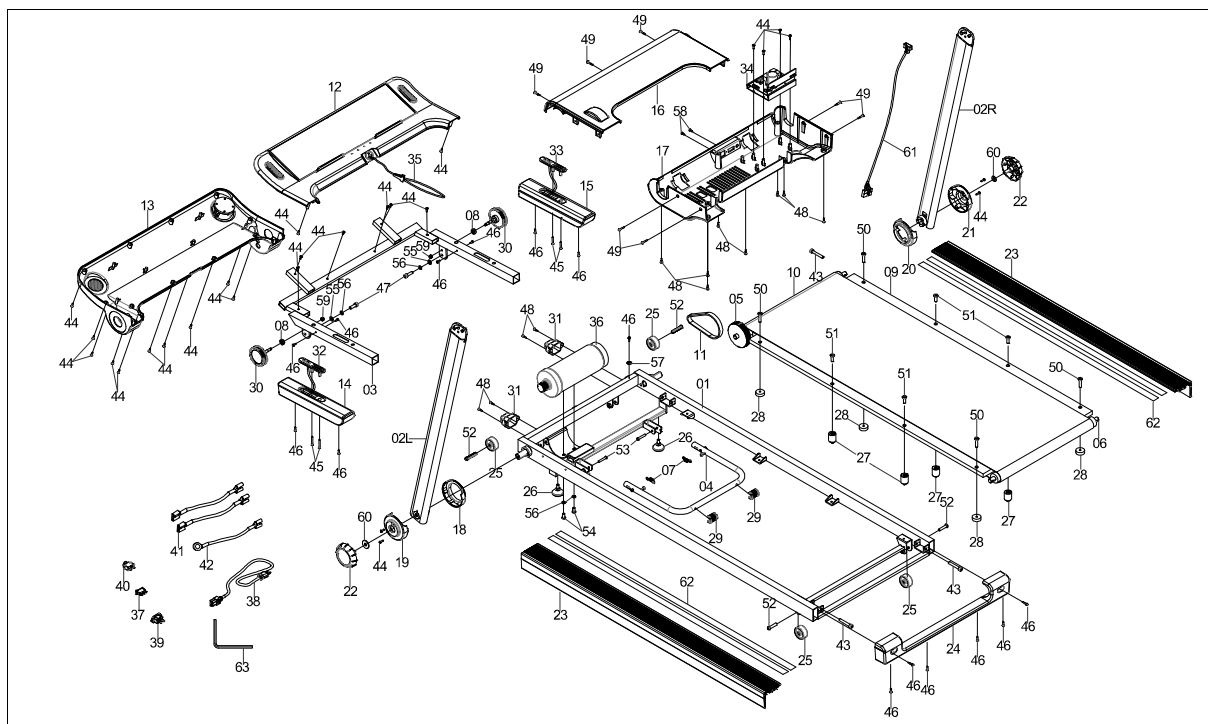


**Chroń środowisko i nie wyrzucaj zużytych baterii do domowego kosza na śmieci.**

Oddawaj je w miejscu zakupu lub przekazuj do wydzielonego punktu składowania surowców wtórnych.

Zużyte urządzenie elektryczne (w tym licznik, zasilacz) są surowcami wtórnymi – nie wyrzucaj ich do pojemników na odpady domowe, ponieważ mogą one zawierać substancje niebezpieczne dla zdrowia i środowiska. Prosimy o aktywną pomoc w oszczędnym gospodarowaniu zasobami naturalnymi i ochronie środowiska naturalnego przez przekazanie zużytego urządzenia do punktu składowania surowców wtórnych – zużytych urządzeń elektrycznych.

## SCHEMAT MONTAŻOWY



## LISTA CZĘŚCI

Nr	Opis	Ilość
1	Rama główna	1
2 L/R	Kolumny bieżni lewa/prawa	1/1
3	Rama komputera	1
4	Podpórka	1
5	Rolka przednia	1
6	Rolka tylna	1
7	Sprężyna	2
8	Tuleja $\Phi 18 \times 8$	2
9	Płyta biegowa t15*530*1155	1
10	Pas biegowy t1.4*450*2570	1
11	IGBT 130-J5	1
12	Górna osłona komputera	1
13	Dolna osłona komputera	1
14	Piankowy uchwyt poręczy lewy	1
15	Piankowy uchwyt poręczy prawy	1
16	Górna osłona silnika	1
17	Dolna osłona silnika	1
18	Wewnętrzna osłona lewej kolumny bieżni	1
19	Zewnętrzna osłona lewej kolumny bieżni	1
20	Wewnętrzna osłona prawej kolumny bieżni	1
21	Zewnętrzna osłona prawej kolumny bieżni	1
22	Pokrętło kolumny bieżni	2
23	Szyna boczna	2
24	Osłona końcowa	1
25	Kółko transportowe	4
26	Podkładka stopki	2
27	Amortyzator 1	4
28	Amortyzator 2	2
29	Nakładka w kształcie litery "C"	2
30	Pokrętło osłony komputera	2
31	Gumowe podkładki amortyzujące	2
32	Czujnik pulsu / Przycisk szybkiego uruchamiania Start/Stop	1

Nr	Opis	Ilość
33	Czujnik pulsu / Przyciski szybkiej zmiany prędkości + / -	1
34	Kontroler	1
35	Klucz bezpieczeństwa 950mm	1
36	Silnik	1
37	Włącznik/wyłącznik zasilania	1
38	Zasilacz sieciowy 1,8m	1
39	Gniazdo 250V	1
40	Zabezpieczenie przed przeciążeniem	1
41	Przewód pojedynczy 250V 270mm	2
42	Uziemienie 250V 300mm	1
43	Śruba M8*50	3
44	Wkręt 4.2*16	28
45	Wkręt 4.0*30	4
46	Wkręt 4.2*16	17
47	Wkręt M8*25	2
48	Wkręt 4.2*16	12
49	Wkręt 4.2*25	7
50	Wkręt M6*35	4
51	Wkręt M6*25	4
52	Wkręt M8*40	4
53	Wkręt M6*35	2
54	Śruba M8*12	2
55	Podkładka $\Phi 9 \times \Phi 16 \times t1.5$	4
56	Podkładka D8	4
57	Podkładka $\Phi 5.2 \times \Phi 10 \times t1$	1
58	Wkręt 3.5*10	1
59	Nakrętka M6 S10	2
60	Podkładka $\Phi 10.5 \times \Phi 20 \times t2.00$	2
61	Przewód sygnałowy	1
62	Listwy klejące 1115mm	4
63	Klucz S6 / 80*80mm	1

## INSTRUKCJA MONTAŻU

**UWAGA!** W trakcie montażu przestrzegaj poniższych kroków i korzystaj z narzędzi dołączonych do produktu.

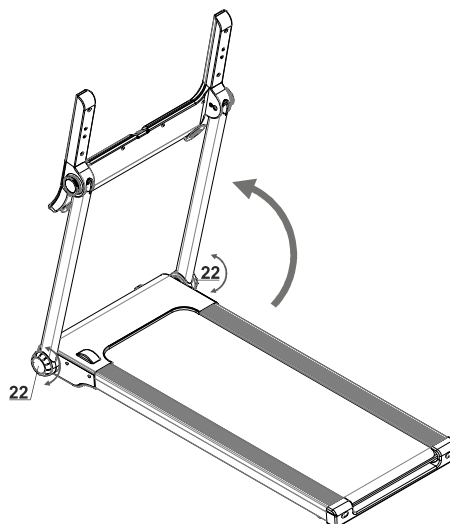
Przygotuj odpowiednio dużo wolnego miejsca do montażu urządzenia. Ze względu na dużą wagę niektórych elementów zaleca się montaż w dwie osoby.

### Krok 1

Poluzuj pokrętła kolumny (22) i postaw prawą i lewą kolumnę bieżni jak pokazano na rysunku.

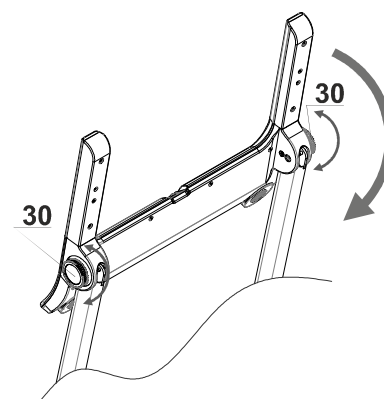
Następnie przekręć pokrętła w przeciwną stronę i zablokuj ustawienie kolumn.

Uważaj, aby nie wywierać zbyt dużego nacisku podczas rozkładania / składania.



### Krok 2

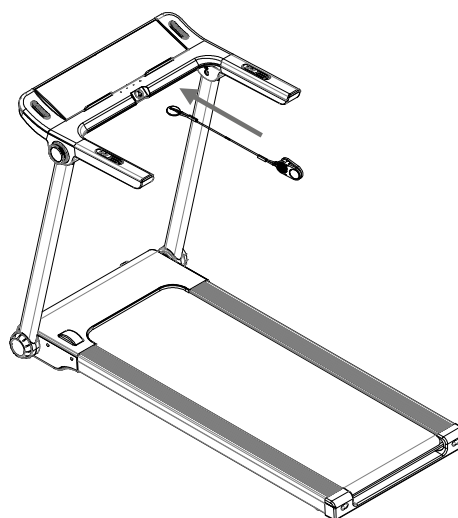
Opuść komputer do pozycji pokazanej na rysunku a następnie dokręć pokrętła z obu stron (30) aby zablokować jego ustawienie.



### Krok 3

Włóż klucz bezpieczeństwa (37) do komputera, aby rozpocząć pracę bieżni. Bez tego urządzenie nie będzie działać.

**UWAGA!** Klucz bezpieczeństwa służy do natychmiastowego awaryjnego zatrzymania bieżni. Ze względów bezpieczeństwa zalecane jest przypięcie klucza do odzieży podczas każdego treningu.

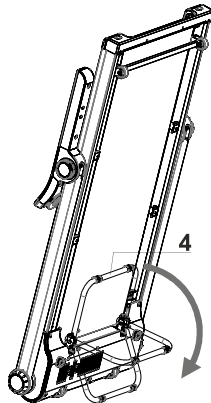


**Gratulacje! Montaż bieżni jest zakończony!**

Zanim skorzystasz z bieżni, przeczytaj uważnie instrukcję.

## INSTRUKCJA SKŁADANIA I ROZKŁADANIA BIEŻNI

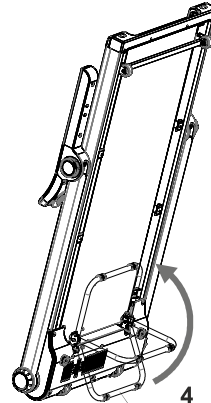
**UWAGA!** Przed przystąpieniem do składania, sprawdź dokładnie czy wszystkie śruby są dokręcone.



### Składanie urządzenia

Złóż komputer oraz kolumny bieżni używając pokręteł (22) i (30). Postaw złożone urządzenie w pionie tak jak pokazano na rysunku.

Trzymając pas biegowy odciągnij podpórkę (4) i opuść ją do ziemi.



### Rozkładanie urządzenia

Trzymając pas biegowy unieś podpórkę (4), a następnie powoli opuść urządzenie tak, by pas biegowy znalazł się w poziomie.

Rozłóż kolumny bieżni, a następnie komputer korzystając z pokręteł (22) i (30) – powtarzając kroki 1 i 2.

**UWAGA!** Zwróć uwagę, by w trakcie opuszczania pasa bieżni w bezpośrednim pobliżu nie znajdowały się osoby trzecie i zwierzęta.

## REGULACJA NAPRĘŻENIA PASA

### KIEDY NALEŻY NACIĄGAĆ PAS?

Pas biegowy na skutek stałego użytkowania bieżni może wymagać naprężenia.

- Zbyt luźno naciągnięty pas może się zatrzymać w trakcie pracy silnika.
- Nie należy naciągać pasa zbyt mocno, ponieważ może to spowodować usterki m.in. silnika, wałka lub łożysk.
- Prawidłowo naciągnięty pas można unieść na jego brzegach na wysokość około 5-7,5 cm. Bardzo łatwo to sprawdzić - poprawnie naprężony jest, gdy mieszczą się pod nim 3 palce.

Pas wymaga naciągnięcia, gdy podczas treningu zacznie się ślizgać, przesuwać na boki lub podwijać.

Umieść bieżnię na płaskiej powierzchni. Uruchom bieżnię z prędkością około 6-8 km/h, obserwuj stopień odchylenia pasa bieżni.



### ZWIĘKSZANIE NAPRĘŻENIA PASA

W zestawie części znajdziesz specjalny klucz. Umieść go w lewej śrubie do regulacji pasa umieszczonej w tylnej części bieżni. Przekręć klucz zgodnie z ruchem wskazówek zegara o 90 stopni. W ten sposób naciągniesz tylną rolkę i zwiększysz naprężenie pasa. Powtórz czynność przekręcając śrubę z prawej strony. Zwróć uwagę na to, by jednakowo przekręcić śruby. Powtarzaj czynności dla obu śrub do czasu aż pas nie będzie prawidłowo naprężony.

### ZMNIJSZANIE NAPRĘŻENIA PASA

Aby zmniejszyć naprężenie pasa postępuj tak, jak przy jego zwiększaniu. Klucz przekręcaj w kierunku przeciwnym do ruchu wskazówek zegara.

### WYŚRODKOWANIE PASA BIEGOWEGO

#### KIEDY WYŚRODKOWAĆ PAS?

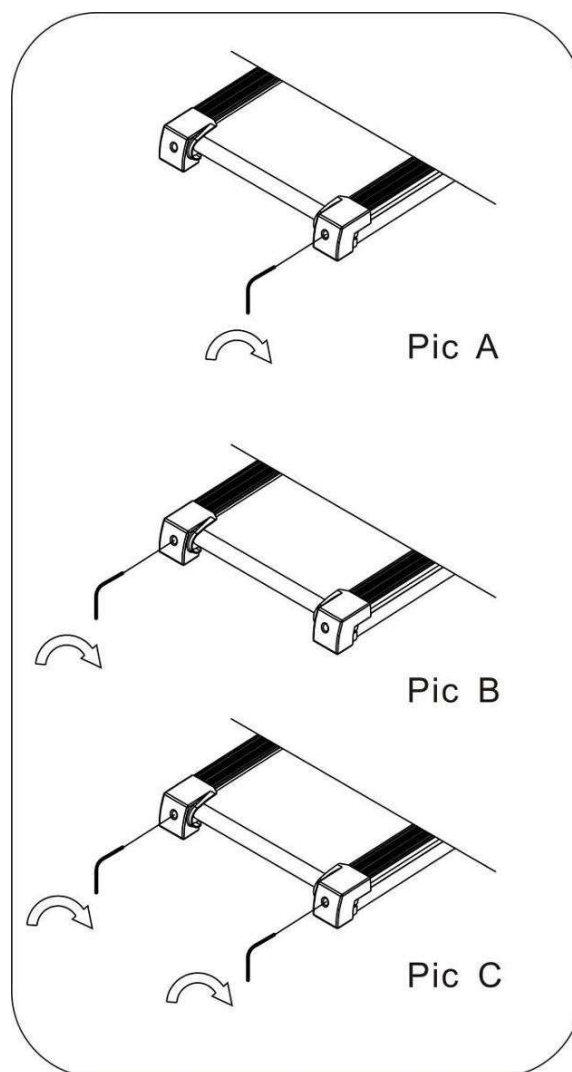
Wskutek różnego stylu biegania (najczęściej większego obciążenia przeniesionego na jedną nogę) pas może przesuwać się na boki i nie być wyśrodkowany. Z tego powodu pas może wymagać co jakiś czas regulacji.

Pas samoistnie powinien się wyśrodkować w trakcie pracy bieżni. Wymaga on regulacji w przypadku, gdy przesuwa się w kierunku prawej lub lewej strony.

#### WYŚRODKOWANIE PASA

Uruchom bieżnię i ustaw jej niską prędkość (np. 3 km/h). Sprawdź w którym kierunku przesuwa się pas.

- Jeśli pas przesuwa się w prawą stronę, umieść klucz w prawej śrubie do regulacji. Przekręć klucz o 90 stopni w kierunku zgodnym z ruchem wskazówek zegara. Obserwuj, czy pas zostanie wyśrodkowany. Jeśli wciąż przesuwa się w prawo, ponownie przekręć śrubę o 90 stopni.
- Jeśli pas przesuwa się w lewo, postępuj tak samo jak w przypadku powyżej, ale przekręcaj śrubę umieszczoną z lewej strony.



### KONSERWACJA

W celu zapewnienia maksymalnego bezpieczeństwa użytkownika bieżni, zaleca się jej regularne sprawdzanie pod kątem zużycia elementów. Dotyczy to kontroli dokręcenia i stanu nakrętek, śrub, części ruchomych, tulei itp.

Przechowuj urządzenie w suchym i ciepłym miejscu. Nie wystawiaj urządzenia na działanie promieni słonecznych.

**UWAGA! Przed rozpoczęciem konserwacji zawsze wyłącz bieżnię i odłącz ją od zasilania.**

### CZYSZCZENIE

Regularne czyszczenie urządzenia wydłuży jego żywotność i zachowa jego wysoką wydajność. Do czyszczenia bieżni używaj miękkiej wilgotnej szmatki. Nie dotyczy to elementów elektrycznych, silnika, części wewnętrznych - nie pozwól, by w te miejsca nie przedostawała się woda. Chroni powierzchnię pasa biegowego (oraz przestrzeń pod nim) przed działaniem wody.

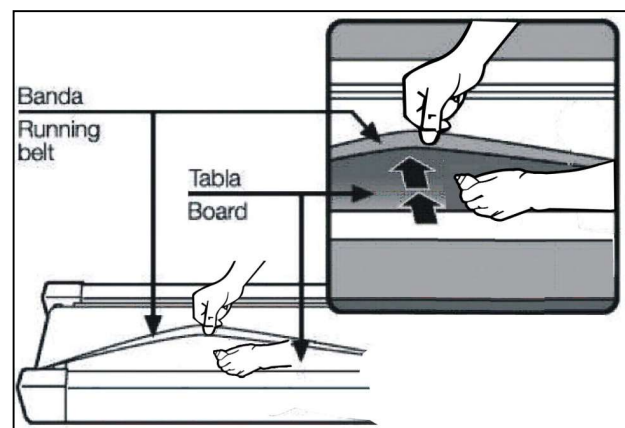
### CZYSZCZENIE SILNIKA

Przynajmniej raz w roku pozbywaj się kurzu z silnika. Aby to zrobić najpierw wyłącz bieżnię z zasilania i po odczekaniu około 1 godziny zdejmij osłonę silnika. Używając sprężonego powietrza lub pędzelka ostrożnie usuń zalegający kurz. Po ponownym zamontowaniu osłony silnika i podłączeniu do zasilania, możesz uruchomić bieżnię.

### SMAROWANIE BIEŻNI

Częstotliwość smarowania bieżni jest zależna od intensywności jej użytkowania. Jeśli urządzenie pracuje więcej niż 5 godzin tygodniowo, zaleca się smarowanie co 2-3 miesiące. W przypadku mniej intensywnego korzystania z bieżni, smarować należy ją raz na 7-8 miesięcy.

Nakładaj smar pod pasem biegowym. Najwięcej używaj go w miejscach, w których stopy mają kontakt z pasem w trakcie biegu.



## TRENING I FAZY ĆWICZEŃ

Korzystanie z urządzenia dostarczy Ci wiele korzyści. Przede wszystkim poprawi Twoją kondycję, wzmocni mięśnie, a w połączeniu z odpowiednią dietą pozwoli spalić zbędną tkankę tłuszczową.

### 1. ROZGRZEWKĄ

To faza, która poprawia krążenie krwi w całym ciele oraz przygotowuje mięśnie do wzmożonego wysiłku. Zmniejsza również ryzyko powstania skurczów oraz odniesienia kontuzji. Wskazane jest, aby wykonać kilka ćwiczeń rozciągających tak jak pokazano poniżej. Jeśli czujesz ból, przestań ćwiczyć lub zmniejsz zakres wykonywanego ruchu.

#### ĆWICZENIA ROZCIĄGAJĄCE:

- **ROZCIĄGANIE WEWNĘTRZNYCH MIĘŚNI UD**

Usiądź na płaskim podłożu ze zgiętymi nogami i kolanami skierowanymi na zewnątrz. Złącz podeszwy stóp i zbliż je do siebie tak blisko jak to możliwe. Delikatnie naciśnij kolana kierując je w kierunku podłoża i wytrzymaj w tej pozycji przez 15 sekund.

- **ROZCIĄGANIE UD**

Usiądź na płaskim podłożu. Wyprostuj prawą nogę, a podeszwę lewej stopy przyłóż do prawego uda. Wyciągnij prawą rękę w kierunku palców prawej nogi tak daleko jak to możliwe. Wytrzymaj przez 15 sekund. Powtórz czynność z lewą nogą.

- **SKRĘTY GŁOWY**

Trzymaj głowę prosto patrząc przed siebie. Nie ruszając ramionami obróć ją w prawo i wyprostuj, a potem obróć w lewo i wyprostuj.

- **UNOSZENIE RAMION**

Podnieś możliwie wysoko do góry lewą rękę i wytrzymaj przez kilka sekund. Powtórz czynność z prawą ręką.

- **ROZCIĄGANIE ŚCIĘGIEN ACHILLESA**

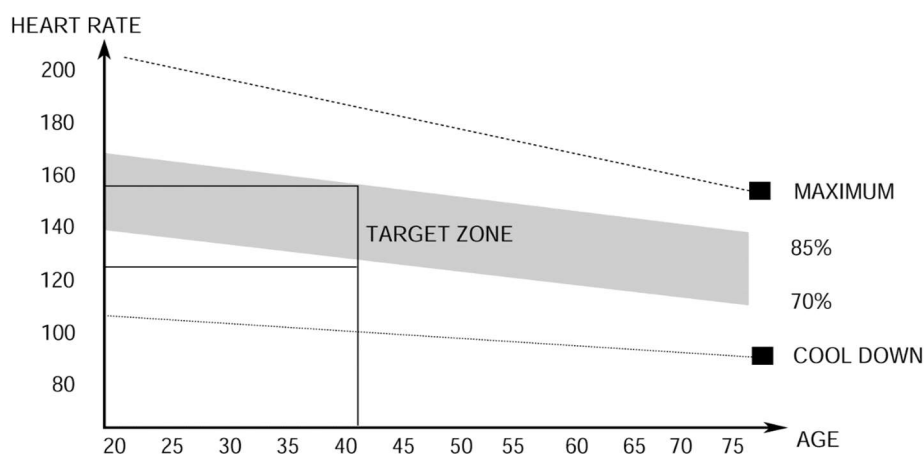
Stań twarzą do ściany, lewą nogę wysuń do przodu i lekko ugnij w kolanie. Prawą trzymaj z tyłu – wyprostowaną, z piętą położoną płasko na podłożu. Trzymaj obie pięty płasko na podłożu i przyciskaj biodra w kierunku ściany. Utrzymuj tę pozycję przez 30 sekund. Powtórz czynność z wysuniętą prawą nogą. Pamiętaj, aby podczas ćwiczenia nie wyginać pleców w łuk.

- **SKŁONY**

Stań w nogami złączonymi razem. Wykonaj skłon w przód starając się jak najbardziej zbliżyć klatkę piersiową do kolan. Wytrzymaj przez 15 sekund. Pamiętaj, aby nie zginać kolan.

## 2. FAZA ĆWICZEŃ

To właściwa faza treningu. Ćwicz we własnym tempie tak, aby osiągnąć adekwatne tętno do swojego wieku jak przedstawiono na wykresie poniżej.



## 3. FAZA ODPRĘŻENIA

Faza ta pozwala uspokoić krążenie i odprężyć mięśnie. Jest to powtórka ćwiczeń rozgrzewających.

Należy pamiętać o tym, aby nie nadwyręzać mięśni.

## INSTRUKCJA OBSŁUGI KOMPUTERA

### ROZPOCZĘCIE/ZAKOŃCZENIE

W ciągu 5 sekund po wciśnięciu przycisku **START/STOP** urządzenie rozpocznie pracę.

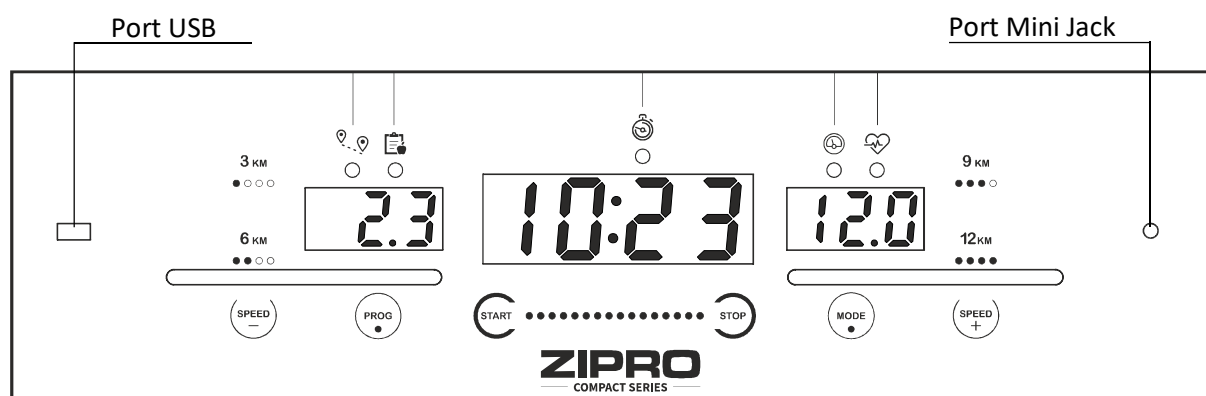
### PROGRAMY

Komputer jest wyposażony w 3 programy użytkownika do ustawiania ręcznego, 12 automatycznych programów zapisanych w pamięci, 3 tryby odliczania (czasu, kalorii, dystansu) oraz funkcję pomiaru tkanki tłuszczowej (Body Fat).

### AWARYJNE ZATRZYMANIE URZĄDZENIA

Wyjmij klucz bezpieczeństwa, pociągając za sznurek. Bieżnia natychmiast się zatrzyma i zasygnalizuje krótki alarm dźwiękowy. Wszystkie okienka na ekranie wyświetlą „---”. Po ponownym podłączeniu klucza bezpieczeństwa urządzenie zostanie zresetowane.

### OPIS PRZYCISKÓW:



- **START** – służy do uruchamiania bieżni w trybie manualnym lub wybranego programu.
- **STOP** – służy do zatrzymania pracującej bieżni. Po wciśnięciu nastąpi także zresetowanie ustawień. Po ponownym uruchomieniu urządzenie rozpocznie pracę w trybie manualnym.
- **PROGRAM (PROG)** - służy do wyboru programu treningowego automatycznego (P1 – P12), programu użytkownika (U1-U3) lub funkcji Body Fat przed uruchomieniem bieżni.
- **MODE** - pozwala wybrać tryb odliczania: czasu, odległości lub kalorii.
- **SPEED + / -** - przyciski umożliwiają regulację (zwiększanie i zmniejszanie) prędkość co 0,1 km/h podczas treningu. Przyciski umieszczone są na konsoli komputera oraz na poręczach.
- **PRZYCISKI SZYBKIEGO WYBORU PRĘDKOŚCI** - pozwalają na dokonanie bezpośredniego wyboru prędkości (3, 6, 9, 12 km/h) podczas treningu.

### ODTWARZANIE MUZYKI MP3

Komputer bieżni pozwala odtwarzać muzykę z głośników lub po podłączeniu słuchawek. Gniazdo Jack 3.5 mm umożliwiają podłączanie nośników.

**FUNKCJE (SPECYFIKACJA):**

<b>TIME</b>	Liczy łączny czas ćwiczeń od ich rozpoczęcia do zakończenia.	00:00-99:59 min
<b>SPEED</b>	Wyświetla aktualną prędkość.	0,8-16 km/h
<b>DISTANCE</b>	Liczy łączny dystans od rozpoczęcia do zakończenia ćwiczeń.	0,0-99,9 km
<b>CALORIES</b>	Liczy łączną liczbę spalonych kalorii od rozpoczęcia do zakończenia ćwiczeń.	0,0-999 kcal
<b>PULSE</b>	Wyświetla aktualny puls.	40-199 BPM

**FUNKCJA POMIARU TĘTNA**

Po uruchomieniu bieżni przytrzymaj obie dłonie na czujnikach do pomiaru pulsu. Po 30 sekundach na ekranie pojawi się aktualny puls. W trakcie dokonywania pomiaru komputer wyświetli ikonę w kształcie serca.

**UWAGA!** Uzyskane wyniki nie mogą być pod żadnym pozorem podstawami leczenia lub brane pod uwagę w celach medycznych.

**PROGRAM MANUALNY**

Program manualny jest domyślnym trybem pracy urządzenia. Bieżnia rozpoczyna w nim pracę po wciśnięciu **START**, gdy nie zostanie wybrany żaden program treningowy.

- Domyślna prędkość w trybie manualnym to 0,8 km/h.
- Zmiana ustawienia prędkości i kąta nachylenia możliwa jest przy pomocy przycisków na komputerze i poręczach.

**PROGRAMY TRENINGOWE**

Wybierz jeden z 12 automatycznych programów treningowych wciskając przycisk **PROGRAM (PROG)** tak długo, aż na ekranie wyświetli się odpowiedni numer.

- Po wybraniu w oknie wyświetli się i będzie migotała wartość „30:00”. Ustawienia czasu treningu programu można dokonać przyciskami **SPEED +/-**. Ustawiony czas treningu dzielony jest proporcjonalnie na 20 etapów. Tabela przedstawia zestawienie etapów i odpowiadającym im prędkości i kąta nachylenia dla każdego programu treningowego.
- Aby rozpocząć program wciśnij **START**.

TIME ▶	Ustawiony czas /20																			
MODE ▼	1	2	3	4	5	6	7	8	9	10	11	12	13	14	15	16	17	18	19	20
P01	2	3	3	4	5	3	4	5	5	3	4	5	4	4	4	2	3	3	5	3
P02	2	4	4	5	6	4	6	6	6	4	5	6	4	4	4	2	2	5	4	1
P03	2	4	4	6	6	4	7	7	7	4	7	7	4	4	4	2	4	5	3	2
P04	3	5	5	6	7	7	5	7	7	8	8	5	9	5	5	6	6	4	4	3
P05	2	4	4	5	6	7	7	5	6	7	8	8	5	4	3	3	6	5	4	2
P06	2	4	3	4	5	4	8	7	5	7	8	3	6	4	4	2	5	4	3	2
P07	2	3	3	3	4	5	3	4	5	3	4	5	3	3	3	6	6	5	3	3
P08	2	3	3	6	7	7	4	6	7	4	6	7	4	4	4	2	3	4	4	2
P09	2	4	4	7	7	4	7	8	4	8	9	9	4	4	4	5	6	3	3	2
P10	2	4	5	6	7	5	4	6	8	8	6	6	5	4	4	2	4	4	3	3
P11	3	4	5	9	5	9	5	5	5	9	5	5	5	5	9	9	8	7	6	3
P12	2	5	8	10	7	7	10	10	7	7	10	10	6	6	9	9	5	5	4	3

## PROGRAMY UŻYTKOWNIKA

Komputer jest wyposażony w 3 programy użytkownika do indywidualnego definiowania: U1, U2, U3.

### USTAWIANIE PROGRAMU UŻYTKOWNIKA

- W trybie czuwania, wciskaj przycisk **PROGRAM (PROG)**, aby wybrać jeden z programów użytkownika. Na panelu wyświetlać się będą kolejno numery programów automatycznych, następnie programy użytkownika.
- Gdy wyświetlony zostanie odpowiedni program wciśnij **MODE**, aby rozpocząć edycję pierwszej sekcji programu.  
Użyj przycisków **SPEED +/-** do ustawienia prędkości.
- Wciśnij **MODE**, aby zatwierdzić ustawienia parametrów dla pierwszej sekcji i przejść do edycji kolejnej.

Programy składają się z 20 sekcji. Powtarzaj powyższe czynności, do momentu, aż ustawione zostaną parametry wszystkich sekcji.

Programy zostaną zapisane w pamięci komputera do czasu ich następnej edycji.

Dane nie zostaną utracone na skutek awarii zasilania.

### URUCHAMIANIE PROGRAMU UŻYTKOWNIKA

- W trybie czuwania, wciskaj przycisk **PROGRAM (PROG)**, aby wybrać jeden z programów użytkownika. Po wybraniu w oknie wyświetli się i będzie migotała wartość „30:00”.  
Użyj przycisków **SPEED +/-** do ustawienia czasu treningu. Ustawiony czas treningu dzielony jest proporcjonalnie na 20 etapów.
- Aby rozpocząć program wciśnij **START**.

## TRYB ODLICZANIA

Wybierz jeden z 3 trybów odliczania wciskając przycisk **MODE**.

- Do ustawiania odliczanej wartości użyj przycisków **SPEED +/-**.
- Uruchomienie bieżni i odliczanie rozpocznie się po wciśnięciu przycisku **START**.

## ODLICZANE PARAMETRY:

- **CZAS:** początkowa wartość odliczania to 30 min.  
Komputer umożliwia ustawienie czasu w zakresie 8-99 minut (co 1 minutę).
- **KALORIE:** początkowa wartość odliczania to 50 kcal.  
Komputer umożliwia ustawienie kalorii w zakresie 20-999 kcal (co 10 kcal).
- **DYSTANS:** początkowa wartość odliczania to 1 km.  
Komputer umożliwia ustawienie dystansu w zakresie 1,0-99,9 km (co 0,1 km).

## FUNKCJA POMIARU TKANKI TŁUSZCZOWEJ (BODY FAT)

Wciskaj przycisk **PROGRAM (PROG)**, do momentu aż na ekranie nie wyświetli się „FAT”.

Użyj **MODE**, aby wprowadzić parametry:

- **F1** - płeć (gender) – 01 mężczyzna / 02 kobieta
- **F2** - wiek (age) – wartości 10-99
- **F3** - wzrost (height) – wartości 100-200cm
- **F4** - waga (weight) – wartości 20-130kg

Użyj przycisków **SPEED +/-** do ustawienia wartości parametrów.

Po wybraniu parametrów na wyświetlaczu pojawi się **F5**. Połóż obie dłonie na czujnikach do pomiaru pulsu, po 5-6 sekundach komputer wyświetli informację FAT. FAT ma na celu zmierzenie relacji między wzrostem a wagą, a nie proporcji ciała.

Prawidłowy wynik powinien mieścić się pomiędzy 20-25. Wartość poniżej 20 oznacza niedowagę, 26-29 - nadwagę, a powyżej 29 - otyłość.

**UWAGA!** Uzyskane wyniki nie mogą być pod żadnym pozorem podstawami leczenia lub być brane pod uwagę w celach medycznych.

## POŁĄCZENIE BLUETOOTH Z APLIKACJĄ MOBILNĄ

Komputer współpracuje z aplikacją SmartTreadmill.

Rozpocznij trening i ciesz się nowymi możliwościami:

- Pobierz aplikację.
- Włącz Bluetooth w swoim urządzeniu mobilnym.
- Włącz aplikację i wybierz w niej swoje urządzenie ZIPRO, z którym chcesz się połączyć.
- Kiedy ZIPRO połączy się z aplikacją, nastąpi wyłączenie komputera i jego ekran zgaśnie. Od tej pory zarządzasz ZIPRO przez swoje urządzenie mobilne.

Zgodność z iOS: wersja 8.0 lub nowsza

Zgodność z urządzeniami iPhone, iPad oraz iPod touch

Zgodność z Android: wersja 4.0 lub nowsza

Made for iPod, Made for iPhone oraz Made for iPad oznaczają, że urządzenia elektroniczne spełniając standardy Apple, zostały zaprojektowane w celu podłączenia do iPoda, iPhone'a lub iPada. Apple nie ponosi odpowiedzialności za działanie urządzeń.

Korzystanie z nich może mieć wpływ na wydajność sieci bezprzewodowej.

iPad, iPhone, iPod Classic, iPod Nano, iPod Shuffle oraz iPod Touch są znakami marki Apple Inc. Zarejestrowanej w Stanach Zjednoczonych i w wielu innych krajach.



## FUNKCJA OSZCZĘDZANIA ENERGII

Komputer bieżni przejdzie do trybu oszczędzania energii automatycznie, jeśli w ciągu 10 minut, nie wystąpią żadne działania. Naciśnij dowolny klawisz, aby wznowić system.

## ZASILANIE

Kabel sieciowy 230V

Temperatura użytkowania: od 0 do +40 C

Temperatura przechowywania: od -10 do + 60 C



## MOŻLIWE USZKODZENIA I TECHNIKI NAPRAWY

**UWAGA! Otwarcie obudowy urządzenia bez wcześniejszego skontaktowania się z serwisem producenta powoduje utratę gwarancji.** W przypadku podejrzenia wystąpienia usterki wymagającej otwarcia obudowy skontaktuj się z serwisem producenta.

Opis błędu		Możliwe przyczyny	Rozwiązanie problemu
-----	Problem z kluczem bezpieczeństwa	Klucz bezpieczeństwa nie jest podpięty.	Podłącz poprawnie klucz bezpieczeństwa.
		Komputer jest uszkodzony.	Skontaktuj się z serwisem producenta.
E01	Komputer nie działa	Komputer jest źle podłączony.	Sprawdź prawidłowość podłączenia kabli komputera.
		Kabel łączący jest złamany lub przetarty	Sprawdź, podłączenie wtyczek. Jeśli jest poprawne, a problem wciąż występuje, skontaktuj się z obsługą klienta serwisu producenta.
		Komputer jest uszkodzony	Skontaktuj się z serwisem producenta.
		Połączenie pomiędzy płytą sterującą a komputerem jest zablokowane	Skontaktuj się z serwisem producenta.
E02	Silnik nie działa	Niewłaściwe napięcie zasilania	Upewnij się, że napięcie jest poprawne. Jeśli problem wciąż występuje, skontaktuj się z obsługą klienta serwisu producenta.
		Błędne połączenie kabla silnika	Odtłącz kabel i podłącz ponownie. Jeśli problem wciąż występuje, skontaktuj się z serwisem producenta.
		Uszkodzony sterownik	Skontaktuj się z serwisem producenta.
E03	Komputer nie wykrył przez 15 sekund sygnału z czujnika prędkości	Błędne podłączenie czujnika	Skontaktuj się z serwisem producenta.
		Nieprawidłowo podłączona wtyczka czujnika	Sprawdź, podłączenie wtyczek. Jeśli jest poprawne, a problem wciąż występuje, skontaktuj się z serwisem producenta.
		Uszkodzony czujnik	Skontaktuj się z serwisem producenta.
E04	Błąd komunikacji	Niepoprawne podłączenie lub uszkodzenie przewodów.	Skontaktuj się z serwisem producenta.
E05	Błąd przeciążenia	Awaria silnika	Sprawdź, czy silnik nie spalił się. Jeżeli nie, odtłącz bieżnię od zasilania sieciowego, a następnie podłącz ponownie. Jeśli problem wciąż występuje, skontaktuj się z serwisem producenta.
		Prąd znamionowy w sterowniku jest za niski.	Wymień sterownik. Skontaktuj się z serwisem producenta.
		Prąd jest powyżej wartości znamionowej	Upewnij się, że waga użytkownika nie przekracza maksymalnej wartości dla tego urządzenia.

<b>E06</b>	Explosion-Proof Protection. Nieprawidłowe zasilanie	Napięcie zasilania jest zbyt małe	Podłącz urządzenie do prądu o właściwym napięciu.	
		Zwarcie	Skontaktuj się z serwisem producenta.	
<b>E07</b>	Brak wyświetlania	Wypięty klucz bezpieczeństwa	Wepnij klucz bezpieczeństwa.	
<b>E08</b>	Błąd sterownika EEPROM	Sterownik jest zepsuty.	Skontaktuj się z serwisem producenta.	
<b>E09</b>	Sterownik jest w pochylonej pozycji	Urządzenie nie jest ustawione na płaskiej powierzchni.	Przenieś urządzenie na płaską, stabilną powierzchnię, a następnie uruchom ponownie.	
<b>E10</b>	Prześciowa ochrona prądu	Niepoprawna instalacja sterownika.	Skontaktuj się z serwisem producenta.	
		Niepoprawnie zamontowany silnik.	Skontaktuj się z serwisem producenta.	
		Zablokowana część transmisyjna bieżni.	Skontaktuj się z serwisem producenta.	
<b>E11</b>	Zbyt wysokie napięcie	Sprawdź czy zasilanie AC jest wyższe od 270 VAC lub jest niestabilne. Jeżeli tak, przestań użytkować bieżnię i zgłoś usterkę.		
<b>E13</b>	Błąd komunikacji pomiędzy licznikiem a sterownikiem. Licznik nie otrzymuje sygnału z napędu.	Uszkodzone przewody między licznikiem a sterownikiem	Skontaktuj się z serwisem producenta.	
		Nieprawidłowo podłączone gniazdo.	Skontaktuj się z serwisem producenta.	
<b>E14</b>	Zbyt niskie napięcie	Sprawdź czy zasilanie AC jest niższe niż 160VAC lub jest niestabilne. Jeśli tak, przestań użytkować produkt i zgłoś usterkę.		
	Urządzenie nie działa	Brak zasilania	Podłącz urządzenie do prądu.	
		Wypięty klucz bezpieczeństwa	Wepnij klucz bezpieczeństwa.	
		Zwarcie	Skontaktuj się z serwisem producenta.	
		Przetątnik ON/OFF nie jest włączony	Włącz urządzenie.	
	Pas biegowy nie działa płynnie	Pas biegowy jest niewystarczająco nasmarowany	Nasmaruj pas biegowy zgodnie z informacjami podanymi w instrukcji obsługi.	
		Pas biegowy jest zbyt mocno naciągnięty	Wyreguluj i wyrównaj położenie pasa biegowego zgodnie z informacjami podanymi w instrukcji obsługi.	
	Pas biegowy jest przekrzywiony	Pas biegowy jest zbyt słabo napięty	Wyreguluj i wyrównaj położenie pasa biegowego zgodnie z informacjami podanymi w instrukcji obsługi.	
		Pas napędowy jest zbyt mało napięty	Skontaktuj się z serwisem producenta.	

## GWARANCJA

Sprzedawca w imieniu Gwaranta udziela gwarancji na terytorium Rzeczypospolitej Polskiej na okres 24 miesięcy od daty sprzedaży. Gwarancja na sprzedany towar nie wyłącza, nie ogranicza ani nie zawiesza uprawnień Kupującego wynikających z Ustawy o prawach konsumenta.

### WARUNKI GWARANCJI

1. Reklamacji i gwarancji podlegają wyłącznie wady ukryte powstałe z winy producenta.
2. Gwarancja będzie respektowana przez sklep lub serwis po przedstawieniu przez klienta:
  - ważnej czytelnej i poprawnie wypełnionej karty gwarancyjnej z pieczętą sprzedaży oraz podpisem sprzedawcy,
  - ważnego dowodu zakupu sprzętu z datą sprzedaży,
  - reklamowanego towaru lub wadliwej części.

W przypadku zakupu na odległość, karta gwarancyjna jest ważna wyłącznie na podstawie dokumentu zakupu (paragon / faktura).
3. Reklamacja zostanie rozpatrzona w terminie do 14 dni od momentu zgłoszenia wady przez Klienta.
4. Wady fabryczne i uszkodzenia ujawniane w okresie gwarancyjnym będą naprawiane bezpłatnie w terminie nie dłuższym niż 21 dni od daty dostarczenia towaru do sklepu lub serwisu.
5. W przypadku konieczności sprowadzenia części z importu okres realizacji naprawy gwarancyjnej może się wydłużyć o czas niezbędny do jej sprowadzenia jednak nie dłużej niż o 40 dni.
6. Gwarancją nie są objęte:
  - uszkodzenia mechaniczne i wywołane nimi wady,
  - uszkodzenia i wady wynikłe wskutek niewłaściwego z przeznaczeniem użytkowania i przechowywania, niewłaściwego montażu i konserwacji,
  - uszkodzenia i zużycie elementów eksploatacyjnych takich elementów jak: linki, paski, elementy gumowe, pedały, uchwyty z gąbki, kółka, łożyska, tapicerka,
  - czynności związane z montażem, konserwacją, które zgodnie z instrukcją obsługi użytkownik zobowiązany jest wykonać we własnym zakresie.
7. Gwarancja nie ma zastosowania w następujących przypadkach:
  - upływu terminu ważności,
  - dokonania przez klienta samodzielnych napraw i modyfikacji z użyciem nieoryginalnych części,
  - gdy powstała wada wynika z nieprawidłowej instalacji lub na skutek nieprzestrzegania zasad prawidłowej eksploatacji opisanych w instrukcji obsługi,
  - użytkowania innego niż użytkowanie domowe,
  - uszkodzeń powstałych w transporcie.
8. Duplikaty karty gwarancyjnej nie będą wydawane.
9. W ramach gwarancji klient ma prawo żądać następujących rodzajów świadczonego bezpłatnie zadośćuczynienia:
  - naprawy produktu,
  - wymiany produktu,
  - obniżenia ceny,
  - rozwiązania umowy i pełnego zwrotu poniesionych kosztów.
10. W celu zgłoszenia reklamacji należy:
  - a) Przedstawić produkt lub jego część, której dotyczy gwarancja.
  - b) Dowód zakupu określający nazwę i adres sprzedającego, datę i miejsce zakupu, rodzaj produktu lub ważną kartę gwarancyjną z pieczętą sklepu.
  - c) W przypadku dostarczenia brudnego produktu serwis może odmówić jego przyjęcia lub też na koszt klienta za jego pisemną zgodą dokonać czyszczenia.
11. W przypadku pozytywnego rozpatrzenia reklamacji sprzęt zostanie naprawiony lub wymieniony na nowy lub zostaną klientowi zwrócone pieniądze. Koszty transportu towaru do klienta pokrywa serwis producenta.
12. W przypadku odrzucenia reklamacji gwarancyjnej, klient otrzyma szczegółowe uzasadnienie podjętej decyzji oraz w terminie do 14 dni od momentu przekazania decyzji, sprzęt zostanie odesłany do klienta na jego koszt.

**KARTA GWARANCYJNA**

Nazwa artykułu	
Kod EAN	
Data sprzedaży	

---

(Pieczęć i podpis sprzedawcy)

(Nie dotyczy w przypadku zakupu na odległość. Patrz Warunki gwarancji pkt.2)

Informacja dotycząca zakupionego sprzętu wprowadzonego na terytorium kraju przez Morele.net Sp. z o.o., Kraków, Fabryczna 20A.

Masa sprzętu umieszczona jest na opakowaniu. Przekazanie zużytego sprzętu do punktu zbierania odpadów zapobiega potencjalnym złym wpływom na środowisko oraz zdrowie ludzi, jakie mogą nastąpić w przypadku niewłaściwego gospodarowania odpadami.



Sprzęt przeznaczony jest do użytku domowego.  
Komputer posiada certyfikaty CE oraz RoHS.  
Komputer spełnia normę EN957.

**SPRZĘT NIE JEST PRZEZNACZONY DO UŻYTKOWANIA KOMERCYJNEGO ANI DO CELÓW WYCZYNOWYCH. UŻYTKOWANIE NIEZGODNE Z PRZEZNACZENIEM PRODUKTU ORAZ WARUNKAMI GWARANCJI POWODUJE JEJ UTRATĘ.**



Produkt dostarczany jest w opakowaniu. Opakowania są surowcami nieprzetworzonymi i mogą być poddane recyklingowi.  
Segreguj materiały i wyrzucaj je odpowiednio wg rodzaju.  
Dbajmy razem o środowisko!

**CENTRUM SERWISOWE**

Wiejska 166, 41-216 Sosnowiec

**IMPORTER**

Morele.net Sp. z o.o.  
Fabryczna 20A, 31-553 Kraków  
NIP: 9451972201, KRS: 0000390511  
Wyprodukowano w Chinach

Dear user,  
please, read the manual before assembling and using the device for the first time. The manual contains important safety, operational, and maintenance information. Keep it for future reference related to the maintenance or ordering spare parts.

**Maximum user weight: 130 kg**

## SAFETY

**CAUTION! The device may be used solely for its intended purpose that is as a training device for adults.** Any other use may be dangerous. The manufacturer accepts no liability for any damage caused by the misuse of the device.

- The device has been designed and produced using the latest safety findings. Hazardous elements that can potentially cause injury were eliminated or secured.
- Any repairs and modifications by the user (including removal of original parts, installation of parts other than from the manufacturer, etc.) void the warranty and may pose a direct threat during training.
- Damaged parts pose a threat to the user and may reduce the lifetime of the device. Damaged or worn out parts should be replaced with original manufacturer's parts. The device must not be used until the parts are replaced.
- Check bolt, screw, and nut tightness once every month or two months.
- To ensure long-term safety, have the device checked and serviced regularly (once a year) by a professional point of sale.
- Any modifications not described in the manual may cause damage or pose a direct threat to the health and life of the user. The device may be modified solely by employees of manufacturer's technical service or persons trained by the service.
- All devices are part of our innovative development process in order to guarantee high quality. The manufacturer reserves the right to introduce technical modifications.
- Any questions or doubts regarding the device can be handled by an expert point of sale.



**CAUTION! Observe general safety regulations and measures for handling electrical devices.**

- **The device is powered from a 230 V mains network.**
- All electrical devices emit electromagnetic radiation during operation. If other devices that emit such radiation (such as cell phones) are placed near the electronic control unit of the dashboard, some values, such as heart rate, may be affected.
- **CAUTION!** Never modify the mains network yourself. Let experts do it.
- **CAUTION!** Make sure the power plug is removed from the socket before any repairs, maintenance, or cleaning the device.
- Do not use extension cords to power the device.
- If the device is not used for a long time, remove the power plug from the socket.
- The power cord must not be crushed and should be placed in such a way as to prevent tripping over it.



## GROUND

Ground connection prevents electrocution. The treadmill has a ground cable and plug. The plug has to be connected to a correctly installed and grounded mains socket.



## DANGER!

**Incorrect connection of the cable may cause a risk of electrocution.** If you have any doubts whether the treadmill is grounded correctly, contact the technical service or a qualified electrician.

### **CAUTION! The treadmill is intended for 230 V and has a grounded plug.**

- Before connecting the device to the mains, make sure the local voltage conforms to the type of the plug.
- Do not modify the plug if it does not fit the socket. In such a case have another socket installed by a qualified electrician.

**CAUTION!** Inform any bystanders about the hazards occurring when the device is used. Be extremely cautious when children are around.

**CAUTION!** Before starting a training consult a doctor to make sure it will be safe for you to use the device. You can develop a training plan with an expert. Inappropriate training programme or excessive exercise may pose a hazard to your health and life.

- **CAUTION!** Strictly follow the training recommendations in the manual.
- When choosing the training location take into account safe distances to any potential obstacles. Do not place the device near paths or traffic (roads, gates, passages, etc.).

**CAUTION! The heart rate measuring system may be inaccurate. Excessive training may lead to serious injury or even death. Immediately stop the training if you feel dizzy, your vision deteriorates, or you feel weak.**

**CAUTION!** Be careful during the assembly and do not let children near the assembly area. They may ingest small parts used during the assembly (nuts, bolts, etc.).

## OPERATION

**Make sure the device has been assembled correctly before starting the training.**

- Before your first training, get familiar with all the functions and adjustments available for the device.
- Some parts of the device may corrode. It is, therefore, inadvisable to leave the device in a room with a high moisture content. Take care not to allow the device (in particular internal and electronic components) to be exposed to water, beverages, sweat, etc.
- The device is intended for adult training and is NOT a toy. If you allow children to use it at your own discretion, you must provide them with instructions of appropriate use and ensure constant supervision.
- This is not a therapeutic device.
- Slight humming noise may be heard during operation due to the inertial movement of the flywheel caused by the structure. It does not affect the operation of the device. Any

possible humming noises heard when rotating the pedals backwards occur for technical reasons and have no negative consequences.

- Before each training, make sure the protective devices are operational and bolt and plug connections are tight.
- Wear appropriate (sports) shoes during the training.

## ASSEMBLY

**The device must be assembled carefully by an adult.** In case of doubt, ask a more experienced person for help.

- Prior to the assembly, make sure the set contains all the listed elements and whether none of the parts was damaged during transport. If any parts are missing or you have any other reservations, contact the seller.
- Have a look at the drawings and explanations and follow the assembly manual when assembling the device.
- Be careful during the assembly. There is a risk of injury when using the tools and parts.
- Remember to keep your surroundings safe. Do not let tools and parts lie around in chaos. Remember that plastic foil and bags pose a suffocation risk to small children.
- Assembly parts necessary for a specific step in the assembly manual are shown in pictures and included in instructions. Use the elements indicated in the assembly manual.
- Do not tighten parts completely during the first stages of the assembly. Tighten connections after all parts are placed and fitted properly.
- The manufacturer may have assembled some parts.

**CAUTION!** Use of spare parts other than those produced by the manufacturer voids the warranty. Parts from other suppliers may be used for repairs after the warranty period.

## ENVIRONMENT



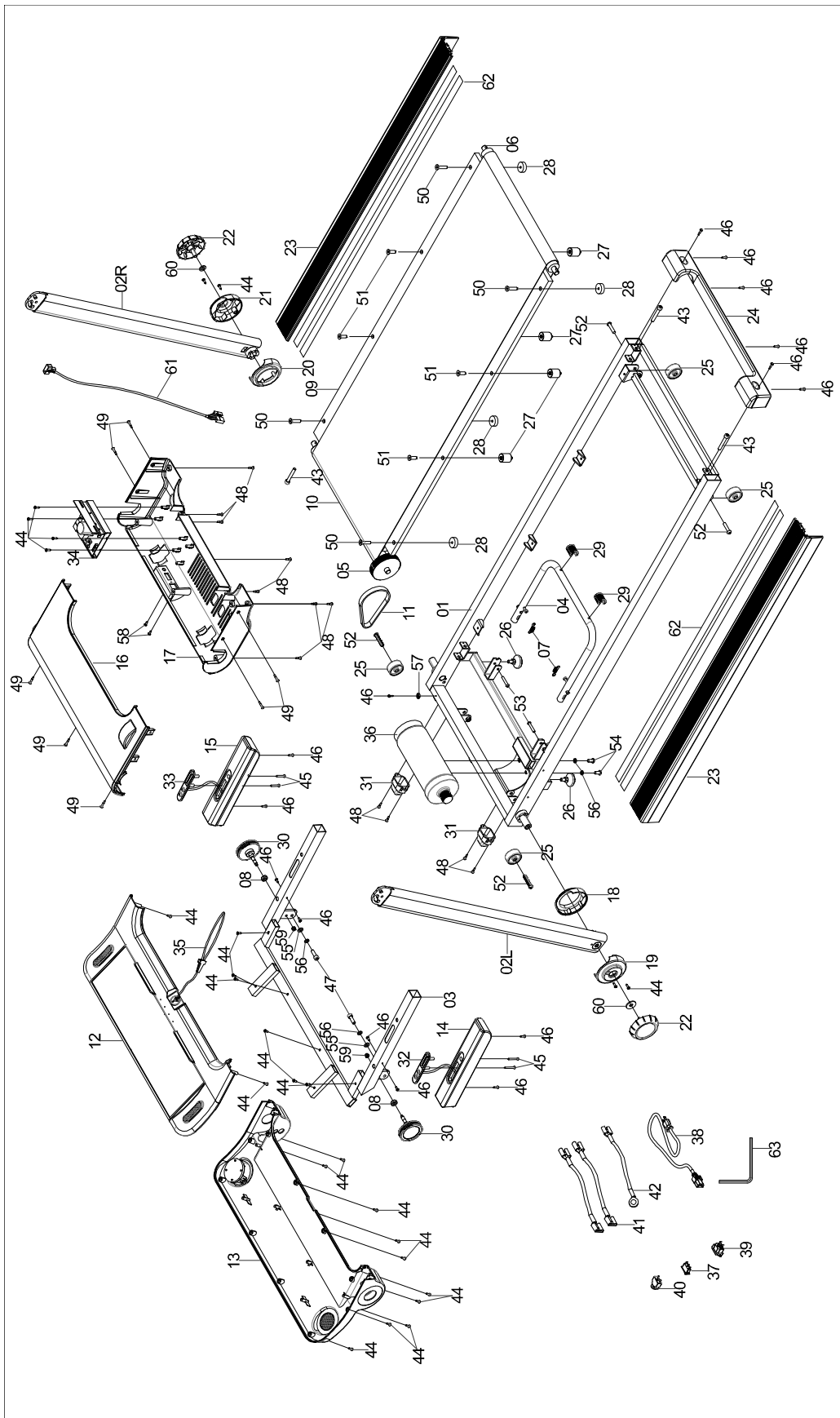
The device is delivered in a package to protect it against any possible transport damage. The packaging is made from non-processed material and can be recycled. Throw the materials to appropriate colour containers for selective waste collection.



**Protect the environment and do not throw used batteries into household wastes.**  
Return them to the point of sale or a special recycling centre.

Used electrical equipment (including the computer and power supply) are recyclable. Do not throw them out with household waste as they may contain substances dangerous to the health and environment. You can actively contribute to sustainable use of natural resources and the protection of the natural environment by handing the used device to a recycling centre for used electrical devices.

## ASSEMBLY DIAGRAM





## PART LIST

No.	Description	Quantity
1	Main frame	1
2 L/R	Treadmill columns, left/right	1/1
3	Computer frame	1
4	Support	1
5	Front roller	1
6	Rear roller	1
7	Spring	2
8	Sleeve $\Phi 18 \times 8$	2
9	Running board t15*530*1155	1
10	Running belt t1.4*450*2570	1
11	IGBT 130-J5	1
12	Upper computer cover	1
13	Lower computer cover	1
14	Rail foam cover left	1
15	Rail foam cover right	1
16	Upper motor cover	1
17	Lower motor cover	1
18	Internal cover of left treadmill column	1
19	External cover of left treadmill column	1
20	Internal cover of right treadmill column	1
21	External cover of right treadmill column	1
22	Treadmill column knob	2
23	Side rail	2
24	End cover	1
25	Handling wheel	4
26	Foot washer	2
27	Damper 1	4
28	Damper 2	2
29	"C" cap	2
30	Computer cover knob	2

No.	Description	Quantity
31	Rubber damping washers	2
32	Pulse sensor / Fast start-up button Start/Stop	1
33	Pulse sensor / Fast speed change buttons + / -	1
34	Controller	1
35	Safety wrench 950 mm	1
36	Motor	1
37	Power switch	1
38	AC adapter 1.8 m	1
39	250 V socket	1
40	Overload protection	1
41	Single cable 250 V 270 mm	2
42	Earthing 250 V 300 mm	1
43	Bolt M8*50	3
44	Screw 4.2*16	28
45	Screw 4.0*30	4
46	Screw 4.2*16	17
47	Screw M8*25	2
48	Screw 4.2*16	12
49	Screw 4.2*25	7
50	Screw M6*35	4
51	Screw M6*25	4
52	Screw M8*40	4
53	Screw M6*35	2
54	Bolt M8*12	2
55	Washer $\Phi 9 \times \Phi 16 \times t1.5$	4
56	Washer D8	4
57	Washer $\Phi 5.2 \times \Phi 10 \times t1$	1
58	Screw 3.5*10	1
59	Nut M6 S10	2
60	Washer $\Phi 10.5 \times \Phi 20 \times t2.00$	2

## ASSEMBLY MANUAL

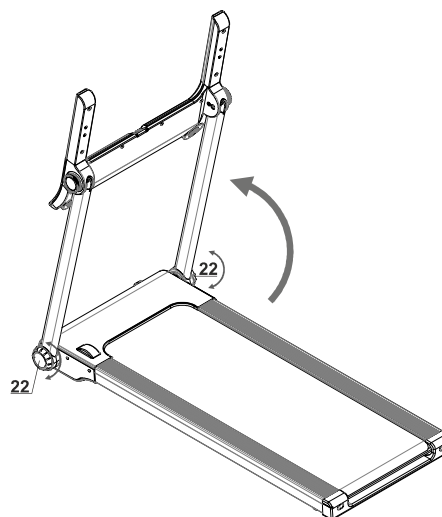
**CAUTION!** Follow the steps below during the assembly and use tools supplied with the product.

Prepare sufficient space for the assembly operation. It is advisable to assemble the product with another person because of the weight of some elements.

### Step 1

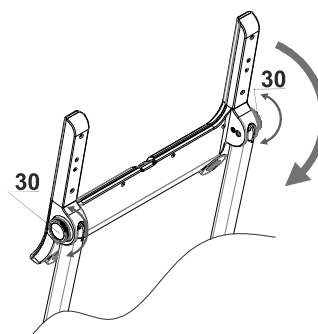
Loosen column knobs (22) and set up the right and left treadmill column as illustrated. Then rotate the knobs the opposite way and lock the columns in their place.

Take care not to exert excessive force when unfolding / folding.



### Step 2

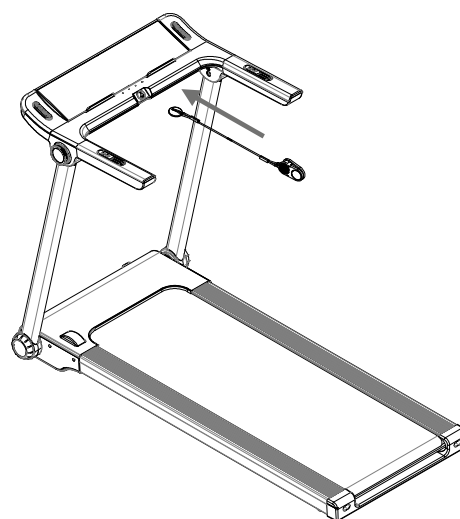
Lower the computer to the position shown in the figure and then tighten knobs on both sides to lock it in place.



### Step 3

Insert the safety key (35) into the computer to start the operation of the treadmill. Otherwise, the device will not work.

**CAUTION!** The safety key is intended for immediate emergency stopping. It is advisable to attach the key to your clothes during every training for safety purposes.

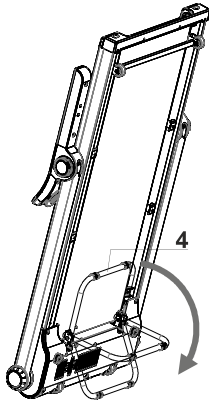


**Congratulations! You have assembled the treadmill!**

Read the manual carefully before using the treadmill.

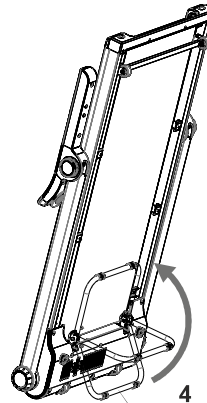
## FOLDING AND UNFOLDING

**CAUTION!** Before folding the product, make sure all bolts are tight.



### Folding the device

Fold the computer and treadmill column using knobs (22) and (30). Stand the folded device up vertically, as illustrated. Holding the running belt, pull on the support (4) and lower it to the ground.



### Unfolding the device

Holding the running belt, raise the support (4) and then lower the device so that the running belt is horizontal.

Unfold the treadmill columns and then the computer using knobs (22) and (30) by repeating steps 1 and 2.

**PLEASE NOTE! Ensure there are no third party or animals in the immediate treadmill vicinity when its belt is lowered.**

## BELT TENSION ADJUSTMENT

### WHEN SHOULD I INCREASE BELT TENSION?

As a result of regular use, the running belt may require tensioning.

- A too loose belt may stop despite a running motor.
- Do not overtension the belt as it may damage the motor, shaft, or bearings.
- A correctly stretched belt can be lifted on the sides up to about 5–7.5 cm. It is easily verifiable. The belt is tensioned correctly if you can fit three fingers under it.

The belt needs to be tensioned when it starts to slip, slide sideways, or curl during training.

Place the treadmill on a flat surface. Run the treadmill at about 6–8 km/h and note the deviation of the running belt.

### INCREASING BELT TENSION

A special wrench was included in the delivery. Place it in the left belt adjustment bolt in the rear of the treadmill. Rotate the wrench 90 degrees clockwise. This way, you stretch the rear roller and increase belt tension. Repeat for the right bolt. Make sure the bolts are tightened equally. Repeat on both sides until the belt tension is correct.

### REDUCING BELT TENSION

Belt tension is reduced in a similar way to how it is increased. Rotate the wrench counterclockwise.

## CENTRING THE RUNNING BELT

### WHEN SHOULD I CENTRE THE BELT?

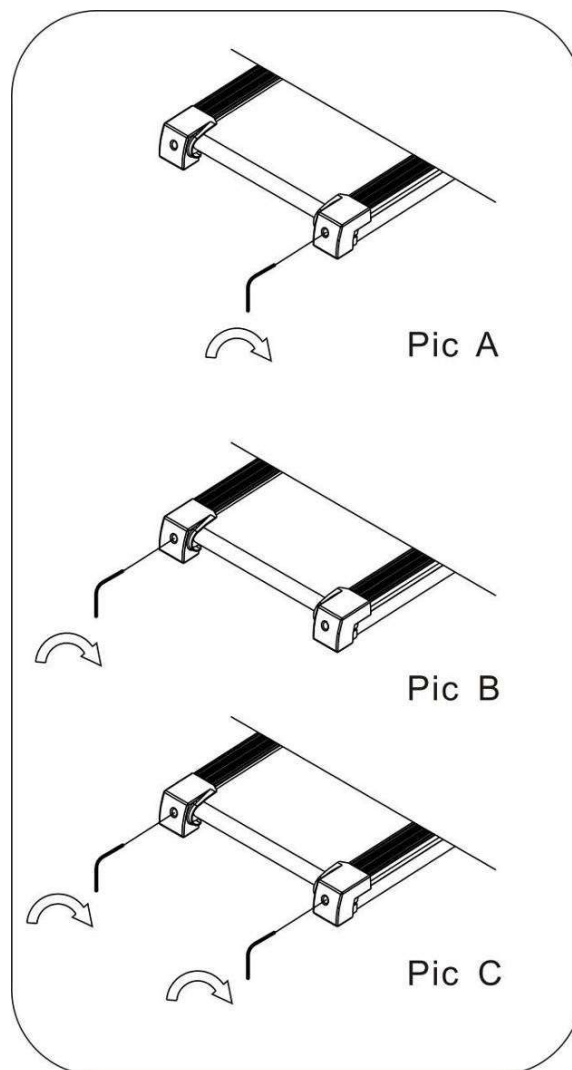
The belt may move to one side as a result of different running styles (most often greater load on one leg). This is why the belt may need to be adjusted from time to time.

The belt should centre itself as the treadmill is used. It has to be adjusted when it diverges to the right or left.

### CENTRING THE BELT

Run the treadmill at a low speed (eg. 3 km/h). Check which side the belt moves to.

- If the belt moves to the right, place the wrench in the right adjustment bolt. Rotate the wrench 90 degrees clockwise. Note whether the belt is centred. If it continues to diverge to the right, rotate the wrench 90 degrees again.
- If the belt moves to the left, act similarly on the left adjustment bolt.



## MAINTENANCE

In order to ensure the maximum safety of treadmill operation, it is advisable to check the wear of its parts regularly. In concerns in particular tightness and condition of nuts, bolts, moving parts, bushings, etc.

Store the device in a dry and warm place. Do not expose the device to direct sunlight.

**CAUTION! Always turn the treadmill off and disconnect the power cord before maintenance.**

### CLEANING

Regular cleaning will extend the lifetime of the device and ensure high performance.

Clean the treadmill with a soft and moist cloth. This does not apply to electrical elements, the motor, or internal parts; do not let water reach these areas. Protect the surface of the running belt (and the surface below it) against water.

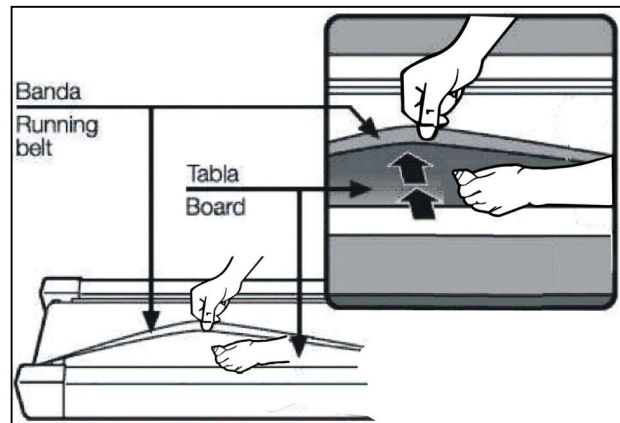
### CLEANING THE MOTOR

Remove dust from the motor at least once a year. To this end, disconnect the power cord of the treadmill, wait about an hour, and remove the motor cover. Use compressed air or brush to carefully remove the dust. Reinstall the motor cover and connect the device to the mains. The treadmill is ready for use.

### LUBRICATING THE TREADMILL

The interval of treadmill lubrication depends on the intensity of use. If the device is used more than five hours a week, it should be lubricated every two to three months. If it is used less, lubricate it once every seven or eight months.

Apply grease below the running belt. Use more grease in the place where the feet touch the belt when running.



### TRAINING AND PHASES

The use of the device is very beneficial. It will improve your physical condition, strengthen your muscles, and when combined with the right diet, it will help burn excess fat tissue.

#### 1. WARM-UP

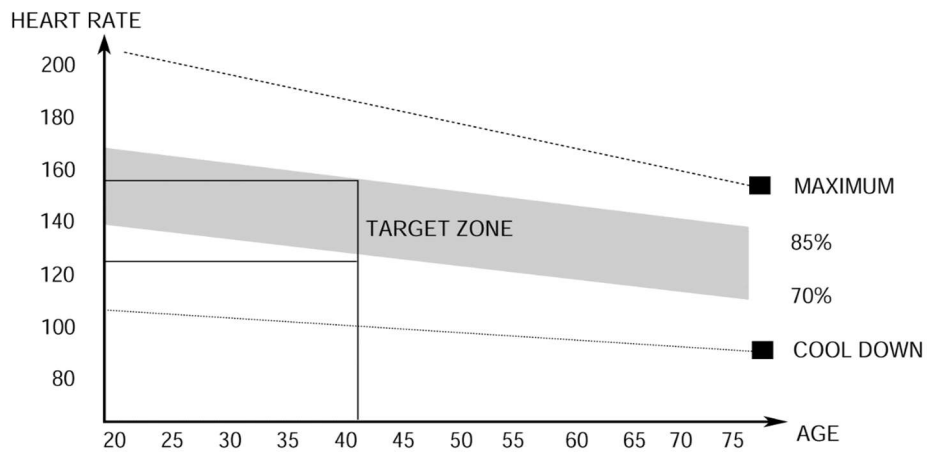
This phase improves blood circulation in the whole body and prepares the muscles for intensive work. It reduces the risk of cramps and injuries. It is advisable to do some stretching exercises as shown below. If you feel pain, stop exercising or reduce the extent of the move.

#### STRETCHING EXERCISES:

- **STRETCHING INNER THIGH MUSCLES**  
Sit on a flat surface with your legs bent and knees pointing outwards. Put feet soles together and get them as close to you as possible. Slightly push the knees downwards and hold for 15 seconds.
- **THIGH STRETCHING**  
Sit on a flat surface. Straighten the right leg and press the sole of the left foot against the thigh. Stretch your right arm towards the toes of the right leg as far as possible. Hold for 15 seconds. Repeat for the left leg.
- **HEAD SIDE-TO-SIDE**  
Keep your head straight looking forwards. Keep your shoulders still, and rotate the head right. Return your head so that you are looking straight. Next, rotate it left and back to the starting point.
- **SHOULDERS UP-AND-DOWN**  
Lift the left hand as high as possible and hold for a few seconds. Repeat for the right hand.
- **ACHILLES TENDON STRETCHING**  
Stand facing a wall. Extend the left foot forward and bend the knee a little. Keep your right leg straight and back, with the heel on the ground. Keep both heels flat on the ground and push your hips towards the wall. Hold for 30 seconds. Repeat with the right leg extended. Remember not to arch your back during the exercise.
- **BENDS**  
Stand up with your legs together. Bend forwards trying to get your chest as close to the knees as possible. Hold for 15 seconds. Remember not to bend the knees.

## 2. EXERCISE PHASE

This is the exercise proper. Maintain your own pace to reach the heart rate appropriate for your age as shown in the chart below.



## 3. RELAXATION PHASE

This phase helps steady the circulation and relax the muscles. It is identical to the warm-up phase. Remember not to strain your muscles.

## COMPUTER MANUAL

### START/STOP

The device starts 5 seconds after pressing the **START/STOP** button.

### PROGRAMMES

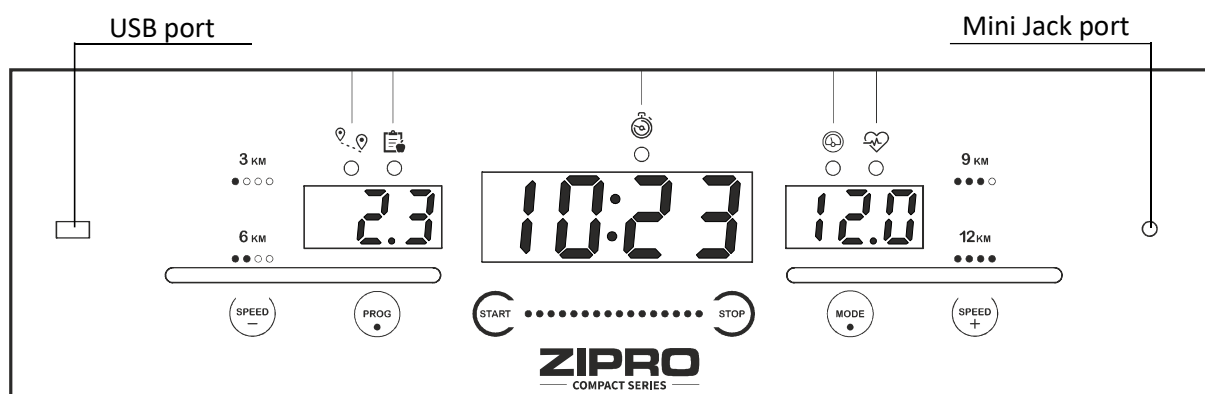
The computer offers 3 custom programmes to be set manually, 12 automatic programmes saved in the memory, 3 countdown modes (time, calories, distance), and a fat tissue measuring function (Body Fat).

### EMERGENCY STOP

Remove the safety key by pulling the cord. The treadmill stops immediately and sounds a short alarm. All fields of the display show '---'.

After the key is reconnected, the device is reset.

### BUTTONS:



- **START** – it is used to start the treadmill in the manual mode or to start a selected programme.
- **STOP** – stops a running treadmill. When it is pressed, settings are reset as well. After a restart, the device is in the manual mode.
- **PROGRAM (PROG)** – it is used to select a workout programme automatically (P1- P12) a user programme (U1-U3) or the Body Fat function before the treadmill is started.
- **MODE** – can be used to select the countdown mode: time, distance, or calories.
- **SPEED + / -** – it is used to adjust (increase and decrease ) the speed in 0.1 km/h steps. The buttons are located on the computer and handrails.
- **QUICK SPEED SET BUTTONS** – they are used to set the speed directly (3, 6, 9, 12 km/h).

### MP3 MUSIC PLAYBACK

The treadmill can play music from speakers or via headphones.

3.5 mm jack can be used to connect devices.

**FUNCTIONS (SPECIFICATION):**

<b>TIME</b>	Total exercise duration, from the start to the end.	00:00-99:59 min
<b>SPEED</b>	Displays the current speed.	0,8-16 km/h
<b>DISTANCE</b>	Total distance from the start to the end of the exercise.	0,0-99,9 km
<b>CALORIES</b>	Total calories burnt from the start to the end of the exercise.	0,0-999 kcal
<b>PULSE</b>	Displays the current heart rate.	40-199 BPM

**HEART RATE FUNCTION**

After starting the treadmill, keep both palms on the heart rate sensors. The current heart rate is displayed after 30 seconds. During the measurement, the computer displays a heart icon.

**CAUTION!** The results must not be used for diagnostics or any medical purposes.

**MANUAL PROGRAMME**

The manual programme is a default operating mode of the device. The treadmill starts operating in it once you press **START** and no other workout plan is selected.

- The default mode in the manual mode is 0,8 km/h.
- The speed and inclination angle can be changed using buttons on the computer and handrails.

**WORKOUT PROGRAMMES**

Select one of 18 automatic workout programmes, pressing the **PROGRAM (PROG)** button until the relevant number is displayed on the screen.

- After you make your selection, the **TIME** window shows blinking '30:00'.  
Workout programme time can be set using **SPEED +/-** buttons.  
The set workout time is divided into 20 stages proportionally. The table presents the stages and corresponding speeds and inclination angles for every workout programme.
- Press **START** to start a programme.



TIME ▶	Set time / 20																			
MODE ▼	1	2	3	4	5	6	7	8	9	10	11	12	13	14	15	16	17	18	19	20
P01	2	3	3	4	5	3	4	5	5	3	4	5	4	4	4	2	3	3	5	3
P02	2	4	4	5	6	4	6	6	6	4	5	6	4	4	4	2	2	5	4	1
P03	2	4	4	6	6	4	7	7	7	4	7	7	4	4	4	2	4	5	3	2
P04	3	5	5	6	7	7	5	7	7	8	8	5	9	5	5	6	6	4	4	3
P05	2	4	4	5	6	7	7	5	6	7	8	8	5	4	3	3	6	5	4	2
P06	2	4	3	4	5	4	8	7	5	7	8	3	6	4	4	2	5	4	3	2
P07	2	3	3	3	4	5	3	4	5	3	4	5	3	3	3	6	6	5	3	3
P08	2	3	3	6	7	7	4	6	7	4	6	7	4	4	4	2	3	4	4	2
P09	2	4	4	7	7	4	7	8	4	8	9	9	4	4	4	5	6	3	3	2
P10	2	4	5	6	7	5	4	6	8	8	6	6	5	4	4	2	4	4	3	3
P11	3	4	5	9	5	9	5	5	5	9	5	5	5	5	9	9	8	7	6	3
P12	2	5	8	10	7	7	10	10	7	7	10	10	6	6	9	9	5	5	4	3

## CUSTOM PROGRAMMES

The computer offers three custom programmes that you can define: U1, U2, and U3.

### SETTING A CUSTOM PROGRAMME

- Press **PROGRAM (PROG)** in the standby mode to select a custom programme. Consecutive numbers of automatic programmes and then custom programmes are displayed on the panel.
- When a relevant programme is displayed, press **MODE** to edit the first section of the programme. Use **SPEED +/-** to set the speed.
- Press **MODE** to confirm parameter settings for the first section and proceed to the second one.

Programmes are made up of 20 sections. Repeat the procedure above until all sections are set.

The programmes are saved in memory until they are edited. Data are not lost in case of a power outage.

### STARTING A CUSTOM PROGRAMME

- Press **PROGRAM (PROG)** in the standby mode to select a custom programme. After you make your selection, the **TIME** window shows blinking '30:00'. Use **SPEED +/-** to set the training duration. The set training time is proportionally divided into 20 stages.
- To start press **START**.

## COUNTDOWN MODE

Press **MODE** to select one of 3 countdown modes.

- Use **SPEED +/-** buttons to set the countdown value.
- The treadmill and countdown will be started once you press **START**.

## COUNTDOWN PARAMETERS

- **TIME:** the initial countdown value is 30 min.  
The time can be set from 8 to 99 minutes (one-minute steps).
- **CALORIES:** the initial countdown value is 50 kcal.  
The calories value can be set from 20 to 990 kcal (ten-kcal steps).
- **DISTANCE:** the initial countdown value is 1 km.  
The distance value can be set from 1.0 to 99.9 km (0.1 km steps).

## BODY FAT TEST

Press the **PROGRAM (PROG)** button until FAT is displayed on the panel.

Use **MODE** to enter parameters:

- **F1** – gender – 01 male / 02 female
- **F2** – age – 10–99
- **F3** – height – 100–200
- **F4** – weight – 20–130

Use **SPEED +/-** to set parameters.

After parameters are selected, **F5** is displayed. Put both hands on the heart rate sensors. After 5–6 seconds, the computer displays FAT information. FAT measures the relation between your height and weight, not body proportions.

The correct result is between 20 and 25. A value below 20 means underweight, 26–29, overweight, and above 29, obesity.

**NOTE!** The results must not be used for diagnostics or any medical purposes.

## MOBILE APP BLUETOOTH PAIRING

The computer is compatible with iConsole+ Training.

Start your training and enjoy new possibilities:

- Download the app.
- Enable Bluetooth on your mobile device.
- Start the app and select the ZIPRO device you want to pair.
- When ZIPRO is connected with the app, the computer is turned off and the screen goes blank. From now on, you control ZIPRO through your mobile device.

iOS compatibility: version 8.0 or higher

iPhone, iPad, and iPod Touch compatibility

Android compatibility: version 4.0 or higher

Made for iPod, Made for iPhone, and Made for iPad mean the the electronic devices meet Apple standards and were designed to communicate with iPod, iPhone, or iPad. Apple is not liable for the operation of the devices. Use of the devices may affect the performance of the wireless network.

iPad, iPhone, iPod Classic, iPod Nano, iPod Shuffle, and iPod Touch are Apple Inc. trademarks registered in the United States of America and many other countries.



## ENERGY SAVER

The treadmill computer automatically goes into the energy saving mode if no action is performed within 10 minutes. Press any button to wake the system up.

## POWER SUPPLY

Power cord 230V

Operating temperature 0 to +40°C

Storage temperature: -10 to +60°C

## TROUBLESHOOTING

**CAUTION! Opening the housing of the device without a prior contact with a manufacturer's service voids the warranty.** If you suspect a failure that requires the housing to be opened, contact manufacturer's service.

Error description		Possible causes	Solution
-----	Safety key issue	The safety key is not connected.	Connect the safety key correctly.
		The computer is damaged.	Contact manufacturer's service.
E01	The computer does not work	The computer is incorrectly connected.	Verify the connection of computer cables.
		The signal cable is broken or insulation is worn	Verify plug connections. If it is correct and the problem persists, contact the customer service of the manufacturer's service.
		The computer is damaged	Contact the manufacturer's service.
		The connection between the control board and the computer is blocked	Contact the manufacturer's service.
E02	The motor does not operate	Incorrect supply voltage	Make sure the voltage is correct. If the problem persists, contact the customer service of the manufacturer's service.
		Incorrect connection of the motor cable	Disconnect the cable and connect it again. If the problem persists, contact manufacturer's service.
		The controller is damaged	Contact the manufacturer's service.
E03	The computer failed to detect speed sensor signal for 15 seconds	Sensor connection incorrect	Contact the manufacturer's service.
		Sensor plug connection incorrect	Verify plug connections. If it is correct and the problem persists, contact manufacturer's service.
		Sensor failure	Contact manufacturer's service.
E04	Communication error	Incorrect connection or damage to the wires.	Contact manufacturer's service.
E05	Overload error	Motor failure	Make sure the motor has not burnt out. If not, disconnect the treadmill from the mains and reconnect it. If the problem persists, contact manufacturer's service.
		Too low rated current in the controller.	Replace the controller. Contact the manufacturer's service.
		Current exceeds the rated value	Make sure the weight of the user does not exceed the maximum value for the device.
E06	Explosion-Proof Protection. Incorrect power supply	Supply voltage too low	Connect the device to the correct voltage.
		Short circuit	Contact manufacturer's service.
E07	Nothing is displayed	The safety key is out	Insert the safety key.

<b>E08</b>	EEPROM driver error	The driver is broken.	Contact manufacturer's service.
<b>E09</b>	The controller is in an inclined position	The device is not placed on a flat surface.	Move device to flat, stable surface, then restart.
<b>E10</b>	Transient current protection	Incorrect installation of the driver.	Contact manufacturer's service.
		Incorrectly mounted engine.	Contact manufacturer's service.
		The transmission part of the treadmill is blocked.	Contact manufacturer's service.
<b>E11</b>	Voltage is too high	Check if the AC power is above 270 VAT or it is unstable. If so, stop using the treadmill and report it malfunction.	
<b>E13</b>	Communication error between the meter and the controller. The counter is not receiving a signal from the drive.	Damaged wires between the meter and the controller.	Contact manufacturer's service.
		Incorrectly connected socket.	Contact manufacturer's service.
<b>E14</b>	Voltage is too low	Check if the AC power is lower than 160VAC or it is unstable. If so, please stop using the product and report malfunction.	
	The device does not work	No power	Connect the device to a power source.
		The safety key is out	Insert the safety key.
		Short circuit	Contact manufacturer's service.
		The ON/OFF switch is not on	Turn the device on.
	The running belt does not move smoothly	The running belt is not lubricated enough	Lubricate the running belt as per the manual.
		The running belt is too tense	Adjust and centre the running belt as per the manual.
	The running belt is skewed	The running belt is too loose	Adjust and centre the running belt as per the manual.
		The drive belt is too loose	Contact the manufacturer's service.

## WARRANTY

On behalf of the Warrantor, the seller grants a 24-month warranty in the territory of the Republic of Poland starting on the date of sale. The warranty for the product does not exclude, limit, or suspend any rights of the Buyer under the Consumer Rights Act.

### WARRANTY TERMS AND CONDITIONS

1. The warranty covers only latent defects attributable to the manufacturer.
2. The claim shall be processed by the point of sale or technical service under the warranty if the customer produces:
  - a valid and clear warranty card filled in properly with a sale stamp and signature of the seller,
  - a valid proof of purchase with the date of sale,
  - the reported product or defective part.In the case of a remote purchase, the warranty card is valid solely with a proof of purchase (receipt/invoice).
3. The claim is resolved within 14 days of the report by the Customer.
4. Manufacturing defects identified in the warranty period shall be repaired free of charge within 21 days following the delivery of the product to the point of sale or technical service.
5. If it is necessary to import parts for the repair, the warranty repair period may be extended by the time necessary to import the part, not longer than by 40 days.
6. Warranty exclusions:
  - mechanical damage and related defects,
  - damage and defects resulting from misuse and inappropriate storage, assembly, and maintenance,
  - damage and wear of such consumable elements as cables, belts, rubber elements, pedals, foam grips, wheels, bearings, and upholstery,
  - activities related to the assembly or maintenance that are user's obligation in accordance with the manual.
7. The warranty shall not apply when:
  - it is past its validity period,
  - the customer had repaired or modified the product using non-genuine parts,
  - the defect resulted from incorrect installation or a failure to follow the rules of correct operation in accordance with the manual,
  - the product is used for purposes other than household use,
  - damage occurred during transport.
8. No duplicates of the warranty card are issued.
9. The customer is entitled to the following compensation free of charge:
  - product repair,
  - product replacement,
  - reduced price,
  - termination of a contract and full cost compensation.
10. To report a claim:
  - a) Present the product or its reported part.
  - b) Present the proof of purchase with the name and address of the seller, date and place of purchase, type of product, or a valid warranty card with a stamp of the point of sale.
  - c) If the product is delivered dirty, the technical service may refuse to accept it or clean it at customer's cost following their written approval.
11. If the claim is accepted, the device is repaired or replaced with a new one, or the customer is reimbursed. Transport cost from the service to the customer is covered by a manufacturer's service.
12. If the claim is rejected, the customer is provided with a detailed justification for the decision and the equipment is sent to them at their cost within 14 days following the provision of the decision.

**WARRANTY CARD**

Product name	
EAN code	
Date of sale	

---

(Stamp and signature of the seller)  
 (Not applicable to remote purchases. See Warranty Terms and Conditions, section 2)

Information about the purchased equipment imported by Morele.net Sp. z o.o., Kraków, Fabryczna 20A.

Equipment weight on the package. Bring the used equipment to the recycling centre to prevent potential adverse environmental and health effect of incorrect waste management.



Household use only.  
 The computer is CE- and RoHS-certified.  
 The computer conforms to the EN957 standard.

**THE EQUIPMENT IS NOT INTENDED FOR COMMERCIAL OR COMPETITIVE USE. ANY USE AT VARIANCE WITH THE INTENDED USE AND TERMS AND CONDITIONS OF WARRANTY VOID THE WARRANTY.**



The product is delivered in a package. The packaging is made from non-processed material and can be recycled.  
 Segregate the materials and throw them into appropriate containers.  
 Let's protect the environment together!

---

**TECHNICAL SERVICE CENTRE**  
 Wiejska 166, 41-216 Sosnowiec,  
 Poland

**IMPORTER**  
 Morele.net Sp. z o.o.  
 Fabryczna 20A, 31-553 Kraków  
 TAX ID: 9451972201, National Court Register:  
 0000390511  
 Made in China



Lieber Nutzer,  
lesen Sie bitte vor Beginn der Montage und der ersten Nutzung des Geräts diese Bedienungsanleitung. Diese Bedienungsanleitung enthält wichtige Informationen zu der Sicherheit des Nutzers und der Wartung des Trainingsgeräts. Bewahren Sie sie auf, um auf die Informationen zur der Wartung zurückgreifen zu können oder Ersatzteile zu bestellen.

**Max. Benutzergewicht: 130 kg**

## SICHERHEIT

**ACHTUNG! Das Trainingsgerät darf nur für den gestimmungsgemäßen Gebrauch verwendet werden, d. h. für das Training von erwachsenen Personen.** Jegliche anderen Verwendung des Geräts können zu Gefahren führen. Der Hersteller kann nicht für Schäden haftbar gemacht werden, die durch den unsachgemäßen Gebrauch des Geräts verursacht wurden.

- Das Gerät wurde nach den neuesten Erkenntnissen auf dem Gebiet der Sicherheit entwickelt und konstruiert. Gefährliche Komponenten, die möglicherweise eine Gefahr für Verletzungen darstellen können, wurden beseitigt oder verhältnismäßig geschützt.
- Die selbstständige Durchführung von Reparaturen und Änderungen an der Konstruktion (einschließlich der Demontage von Originalteilen, Installation von Ersatzteilen anderer Hersteller usw.) führt zum Erlöschen der Garantie und kann eine direkte Gefahr für die trainierende Person darstellen.
- Teile, die beschädigt wurden, gefährden die Sicherheit des Trainierenden und können die Lebensdauer des Gerätes beeinträchtigen. Beschädigte oder abgenutzte Teile müssen unbedingt durch Originalteile des Herstellers ersetzt werden und das Gerät darf erst nach dem Austausch verwendet werden.
- Überprüfen Sie alle ein oder zwei Monate den korrekten Halt der Befestigungsschrauben, Schrauben und Muttern.
- Um die Sicherheit dauerhaft zu gewährleisten, muss das Gerät regelmäßig (d. h. einmal pro Jahr) in einem Fachhandel überprüft und gewartet werden.
- Alle Änderungen am Gerät, die nicht in diesem Handbuch beschrieben sind, können Schäden verursachen oder unmittelbar die Gesundheit und das Leben des Trainierenden gefährden. Änderungen am Gerät dürfen nur durch das Servicepersonal des Herstellers oder Personen vorgenommen werden, die durch den Hersteller in diesem Bereich geschult worden sind.
- Alle Trainingsgeräte werden stetig weiterentwickelt, um Ihnen eine hohe Qualität gewährleisten zu können. Aus diesem Grund behält sich der Hersteller das Recht vor, technische Änderungen vorzunehmen.
- Bei Fragen oder Zweifel in Bezug auf das Gerät wenden Sie sich bitte an einen Fachhandel.



**ACHTUNG! Befolgen Sie die allgemeinen Regeln und Sicherheitsmaßnahmen für den Umgang mit elektrischen Geräten.**

- **Das Gerät wird mit einer Netzspannung von 230V versorgt.**
- Während des Betriebs emittieren alle elektrischen Geräte elektromagnetische Strahlung. Wenn in der Nähe der elektronischen Steuerung oder der Konsole andere Geräte befinden, die eine solche Strahlung emittieren (z. B. Mobiltelefone), können einige Werte (wie z. B. Herzfrequenz) falsche Werte anzeigen.
- **ACHTUNG!** Führen Sie niemals eigenständig Änderungen am elektrischen Netz aus. Es wird empfohlen, dass die Ausführung solcher Änderungen einem Fachmann anvertraut wird.



- **ACHTUNG!** Denken Sie daran, dass der Netzstecker aus der Steckdose gezogen werden muss, bevor Sie Reparaturen, Wartungen oder Reinigungen des Geräts vornehmen.
- Verwenden Sie keine Verlängerungskabel für den Anschluss des Geräts.
- Ziehen Sie den Netzstecker aus der Steckdose, wenn Sie das Gerät längere Zeit nicht benutzen.
- Stellen Sie sicher, dass das Elektrokabel nicht gequetscht wird und dessen Lage keine Stolpergefahr darstellt.



### SCHUTZLEITUNG

Die Erdung schützt den Nutzer vor der Gefahr eines Stromschlages. Das Laufband verfügt über eine Schutzleitung und einen Erdungsstecker für die Erdung. Der Stecker muss an eine korrekt montierte und entsprechend geerdete Netzsteckdose angeschlossen werden.



### GEFAHR!

**Ein unsachgemäßer Anschluss des Kabels kann zu Stromschlägen führen.** Bei jeglichen Zweifeln hinsichtlich der korrekten Erdung des Laufbandes wenden Sie sich bitte an das Servicecenter oder einen qualifizierten Elektriker.

**ACHTUNG! Das Laufband ist für den Betrieb unter einer Spannung von 230 V ausgelegt und ist mit einem Erdungsstecker ausgestattet.**

- Bevor Sie das Gerät an den Strom anschließen, müssen Sie sich vergewissern, dass die lokale Spannung der Art des Steckers entspricht.
- Ändern Sie den Stecker nicht, wenn er nicht mit der Steckdose übereinstimmt. Beauftragen Sie in diesem Fall einen Elektriker mit der Installation einer anderen Steckdose.

**ACHTUNG!** Personen, die sich während der Nutzung des Geräts in der Nähe aufhalten, müssen vor den möglichen Gefahren gewarnt werden. Seien Sie besonders vorsichtig in Gegenwart von Kindern.

**ACHTUNG!** Konsultieren Sie Ihren Arzt, bevor Sie mit dem Training beginnen, um sicherzustellen, dass keine medizinischen Kontraindikationen für das Training auf dem Gerät vorhanden sind. Basierend auf der Bewertung eines Experten können Sie Ihren Trainingsplan aufstellen. Ein falsch ausgewähltes Trainingsprogramm sowie eine übermäßige Belastung des Körpers können für Ihre Gesundheit und Ihr Leben gefährlich sein.

- **ACHTUNG!** Befolgen Sie stets die Trainingsanweisungen, die in dieser Bedienungsanleitung enthalten sind.
- Berücksichtigen Sie bei der Auswahl des Trainingsortes die Sicherheitsabstände von möglichen Hindernissen. Stellen Sie das Gerät nicht in der Nähe von Verkehrswegen (Straßen, Tore, Passagen usw.) auf.

**ACHTUNG! Das Pulsmesssystem des Geräts kann ungenau sein. Übermäßiges Training kann zu schweren Verletzungen oder zum Tod führen. Bei Schwindel, Sehstörungen oder Schwäche muss das Training sofort abgebrochen werden.**

**ACHTUNG!** Gehen Sie bei der Montage des Geräts mit Vorsicht vor und achten Sie darauf, dass sich keine Kinder in der Nähe aufhalten. Bei der Montage werden kleine Teile (Muttern, Schrauben usw.) verwendet, die von ihnen verschluckt werden können.

## BEDIENUNG

**Vergewissern Sie sich, bevor Sie mit dem Training beginnen, dass das Gerät ordnungsgemäß montiert ist.**

- Machen Sie sich vor Beginn des ersten Trainings mit allen Funktionen und Einstellmöglichkeiten des Gerätes vertraut.
- Das Gerät verfügt über Bauteile, die anfällig gegen Korrosion sein können. Aus diesem Grund ist es nicht empfehlenswert, das Trainingsgerät in einem feuchten Raum aufzubewahren. Es sollte ebenfalls sichergestellt werden, dass das Gerät (insbesondere die internen und elektronischen Bauteile) nicht in Kontakt mit Wasser, Getränken, Schweiß usw. kommen.
- Das Gerät ist nur für das Training nur von erwachsenen Personen bestimmt und stellt absolut kein Spielzeug für Kinder dar. Falls Sie auf eigene Gefahr hin Kindern jedoch erlauben sollten, das Gerät zu benutzen, müssen sie unbedingt angewiesen werden, wie sie das Trainingsgerät richtig verwenden. Außerdem müssen Sie ununterbrochen beaufsichtigt werden.
- Das Gerät ist nicht für therapeutische Zwecke geeignet.
- Während des Betriebs des Geräts kann es bei der Bewegung des Schwungrads zu einem leisen Rauschen kommen, was aus der Konstruktionsart resultiert. Diese Geräusche beeinträchtigen die Funktion des Gerätes jedoch nicht. Mögliche Geräusche, die beim Treten der Pedale entgegen dem Uhrzeigersinn zu hören sind, sind technisch bedingt und verursachen keine negativen Folgen.
- Überprüfen Sie vor jedem Training die korrekte Einstellung der Sicherheitseinrichtungen sowie den festen Sitz der Schraub- und Steckverbindungen.
- Achten Sie darauf, dass Sie während des Trainings auf dem Gerät das richtige Schuhwerk (Sportschuhe) tragen.

## MONTAGE

**Die Montage des Geräts muss auf sorgfältige Weise durch einen Erwachsenen durchgeführt werden.** Falls Sie Zweifel haben, dann bitten Sie jemanden mit mehr Erfahrung in diesem Bereich um Hilfe.

- Stellen Sie vor Beginn der Montage sicher, dass der Gerätesatz alle Elemente aus der Stückliste enthält und dass keine Elemente während des Transports beschädigt wurden. Falls Artikel nicht vorhanden sind oder Sie Vorbehalte haben, wenden Sie sich bitte an Ihren Händler.
- Machen Sie sich mit den Zeichnungen und Erläuterungen vertraut und führen Sie die Montage gemäß der in der Montageanleitung enthaltenen Schritte vor.
- Gehen Sie während der Montage mit Vorsicht vor. Bei der Nutzung von Werkzeugen und Bauteilen besteht eine Verletzungsgefahr.
- Denken Sie daran, eine sichere Umgebung zu bewahren. Achten Sie darauf, Werkzeuge und Montageteile nicht ungeordnet liegen zu lassen. Denken Sie daran, dass Kunststofffolien und -beutel eine Erstickungsgefahr für Kinder darstellen.
- Die Montageelemente, die benötigt werden, um den gegebenen Schritt der Montageanleitung auszuführen, sind in den Abbildungen und Erläuterungen dargestellt. Verwenden Sie die in der Montageanleitung angegebenen Teile.
- Ziehen Sie in den ersten Montagephasen die Teile nicht fest. Ziehen Sie sie fest, nachdem Sie alle eingesetzt haben und sicherstellen haben, dass sie richtig sitzen.

- Der Hersteller behält sich das Recht vor, einige Elemente vorzumontieren.

**ACHTUNG!** Die Montage von Ersatzteilen, die aus einer anderen Quelle bezogen wurden als dem Hersteller, führt zum Erlöschen der Garantie. Die Montage von Ersatzteilen, die aus einer anderen Quelle bezogen wurden, ist nach dem Ablauf der Gewährleistungsfrist zulässig.

## UMWELT



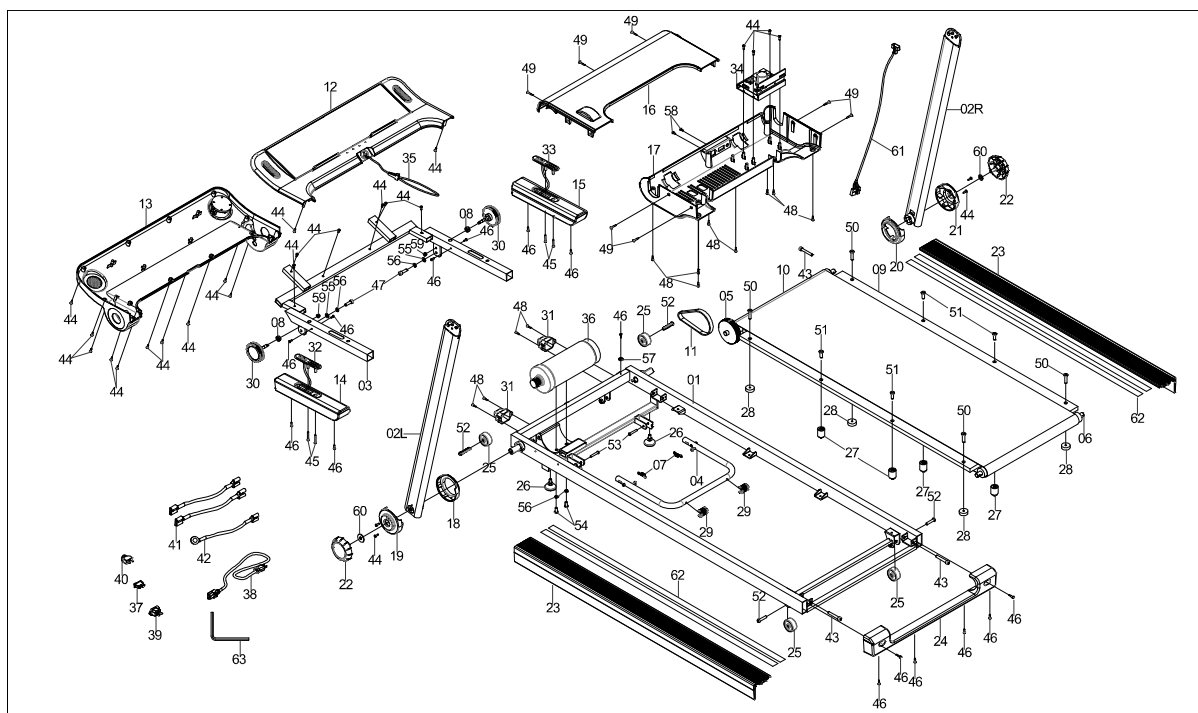
Das Trainingsgerät wird zwecks Schutz vor eventuellen Beschädigungen während des Transports in einer Verpackung geliefert. Das Verpackungsmaterial besteht unverarbeiteten Rohstoffen und kann recycelt werden. Entsorgen Sie diese Materialien in den entsprechenden, farbigen Behältern zur getrennten Müllsammlung.



**Schützen Sie die Umwelt und entsorgen Sie verbrauchte Batterien nicht im Hausmüll.** Bringen Sie sie zum Kaufort zurück oder entsorgen Sie sie an einen separaten Sammelpunkt.

Elektroaltgeräte (einschließlich Zähler, Stromversorgung) sind sekundäre Rohstoffe - entsorgen Sie sie nicht im Hausmüll, da sie gesundheits- und umweltgefährdende Stoffe enthalten können. Wir bitten Sie um eine aktive Mithilfe beim sparsamen Umgang mit natürlichen Ressourcen und dem Schutz der natürlichen Umwelt, indem Sie das Altgerät zu einem Lagerpunkt für sekundäre Rohstoffe – Elektroaltgeräte bringen.

## MONTAGESCHEMA



## TEILLISTE

Nr.	Beschreibung	Menge
1	Hauptrahmen	1
2	Linke/rechte Laufbandsäule L/R	1/1
3	Computerrahmen	1
4	Stütze	1
5	Vordere Rolle	1
6	Hintere Rolle	1
7	Feder	2
8	Stange $\Phi 18 * 8$	2
9	Laufplatte t15*530*1155	1
10	Laufband t1.4*450*2570	1
11	IGBT 130-J5	1
12	Obere Computerabdeckung	1
13	Untere Computerabdeckung	1
14	Handlauf-Schaumstoffhalter links	1
15	Handlauf-Schaumstoffhalter rechts	1
16	Obere Motorabdeckung	1
17	Untere Motorabdeckung	1
18	Innere Abdeckung der linken Laufbandsäule	1
19	Äußere Abdeckung der linken Laufbandsäule	1
20	Innere Abdeckung der rechten Laufbandsäule	1
21	Äußere Abdeckung der rechten Laufbandsäule	1
22	Laufbandknopf	2
23	Seitenschiene	2
24	Endabdeckung	1
25	Transportrad	4
26	Fuß-Unterlegscheibe	2
27	Stoßdämpfer 1	4
28	Stoßdämpfer 2	2
29	C-förmiger Aufsatz	2
30	Knopf der Computerabdeckung	2
31	Gummipuffer	2
32	Impulssensor / Start/Stop- Schnellstarttaste	1

Nr.	Beschreibung	Menge
33	Pulssensor / Tasten zur schnellen Geschwindigkeitsänderung + / -	1
34	Steuereinheit	1
35	Sicherheitsschlüssel 950 mm	1
36	Motor	1
37	Ein-/Aus-Netzschalter	1
38	Netzteil 1,8 m	1
39	Buchse 250 V	1
40	Überlastschutz	1
41	Einzelnes Kabel 250 V 270 mm	2
42	Erdung 250 V 300 mm	1
43	Schraube M8*50	3
44	Schraube 4.2*16	28
45	Schraube 4.0*30	4
46	Schraube 4.2*16	17
47	Schraube M8*25	2
48	Schraube 4.2*16	12
49	Schraube 4.2*25	7
50	Schraube M6*35	4
51	Schraube M6*25	4
52	Schraube M8*40	4
53	Schraube M6*35	2
54	Schraube M8*12	2
55	Unterlegscheibe $\Phi 9 * \Phi 16 * t1.5$	4
56	Unterlegscheibe D8	4
57	Unterlegscheibe $\Phi 5.2 * \Phi 10 * t1$	1
58	Schraube 3.5*10	1
59	Mutter M6 S10	2
60	Unterlegscheibe $\Phi 10.5 * \Phi 20 * t2.00$	2
61	Signalkabel	1
62	Klebeleisten 1115mm	4
63	Schlüssel S6 / 80*80mm	1

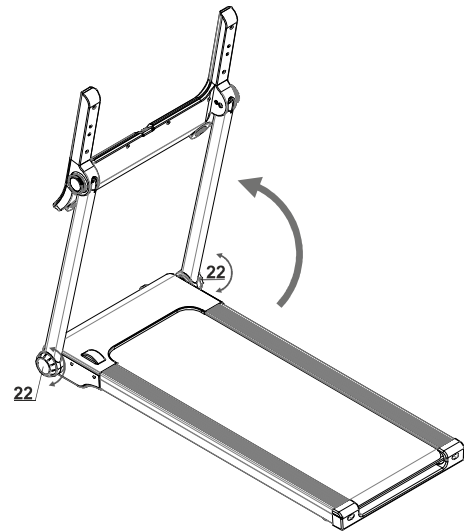
## MONTAGEANLEITUNG

**ACHTUNG!** Befolgen Sie bei der Montage die unten angegebenen Schritte und verwenden Sie die dem Gerät beigefügten Werkzeuge.

Bereiten Sie genügend Platz für die Montage des Geräts vor. Aufgrund des hohen Gewichts einiger Elemente wird empfohlen, die Montage mit zwei Personen durchzuführen.

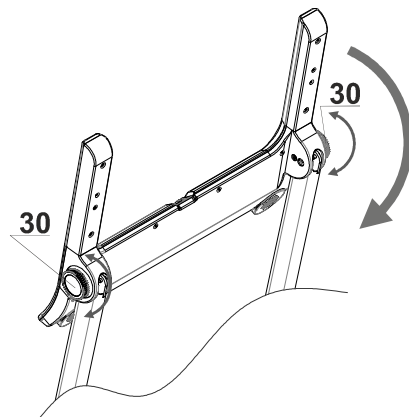
### Schritt 1

Lösen Sie die Säulenknöpfe (22) und platzieren Sie die rechte und linke Laufbandsäule wie abgebildet. Drehen Sie dann die Knöpfe in die entgegengesetzte Richtung und verriegeln Sie die Position der Säulen. Achten Sie darauf, beim Aufbau/Zusammenlegen keinen übermäßigen Druck auszuüben.



### Schritt 2

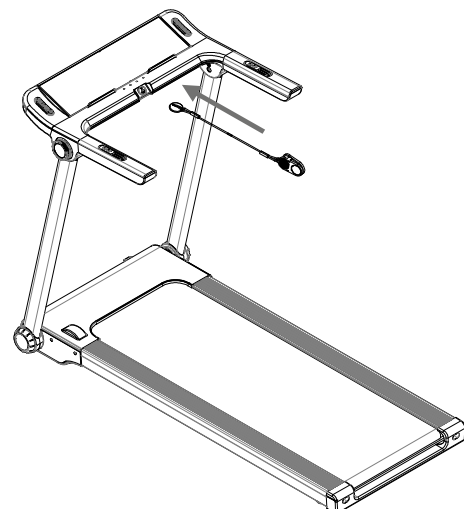
Stellen Sie den Computer in die in der Abbildung gezeigte Position und ziehen Sie die Knöpfe auf beiden Seiten (30) fest, um ihn zu verriegeln.



### Schritt 3

Legen Sie den Sicherheitsschlüssel (35) in den Computer ein, um das Laufband zu starten. Ohne ihn kann das Gerät nicht laufen.

**ACHTUNG!** Der Sicherheitsschlüssel dient dazu, einen sofortigen Nothalt des Laufbandes durchzuführen. Aus Sicherheitsgründen wird empfohlen, den Schlüssel bei jedem Training an der Kleidung zu befestigen.

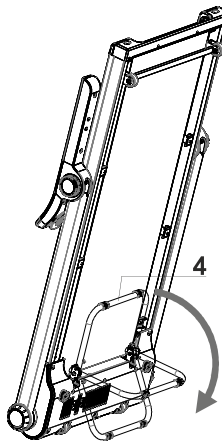


**Herzlichen Glückwunsch! Die Montage des Laufbandes ist beendet!**

Lesen Sie, bevor Sie das Laufband verwenden, die Bedienungsanweisung.

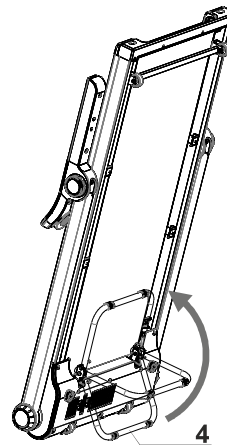
## ANWEISUNG FÜR DAS AUF- UND ZUKLAPPEN DES LAUFBANDES

**ACHTUNG!** Überprüfen Sie, bevor Sie mit dem Zuklappen beginnen, ob alle Schrauben fest angezogen sind.



### Zusammenlegen des Geräts

Legen Sie den Computer und die Laufbandsäulen mit den Knöpfen (22) und (30) zusammen. Stellen Sie das zusammengelegte Gerät senkrecht wie in der Abbildung gezeigt auf. Halten Sie das Laufband fest, ziehen Sie die Stütze (4) zurück und senken Sie sie auf den Boden ab.



### Aufbau des Geräts

Halten Sie das Laufband fest, heben Sie die Stütze (4) an und senken Sie das Gerät langsam ab, bis das Laufband eben ist. Klappen Sie die Laufbandsäulen und dann den Computer mit den Knöpfen (22) und (30) auf - indem Sie die Schritte **1** und **2** wiederholen.

**Achtung: Achten Sie während des Absenkens des Laufbands darauf, dass sich keine Dritten oder Tiere in der direkten Nähe befinden.**

## EINSTELLUNG DER BANDSPANNUNG

### WANN MUSS DAS BAND ANGESpanNT WERDEN?

Aufgrund der permanenten Nutzung des Laufbandes kann es erforderlich werden, dass das Laufband angespannt werden muss.

- Ein Laufband, das zu locker gespannt ist, kann bei laufendem Motor anhalten.
- Das Laufband darf ebenfalls nicht zu fest angespannt werden, da dies zu Fehlfunktionen führen kann, unter anderem des Motor, der Welle oder der Lager.
- Ein richtig gespanntes Band kann an seinen Rändern auf eine Höhe von etwa 5-7,5 cm angehoben werden. Es ist sehr einfach zu überprüfen - es ist richtig gespannt, wenn 3 Finger darunter passen.

Das Band muss gespannt werden, wenn es während des Trainings rutscht, sich seitwärts bewegt oder sich einklappt.

Stellen Sie das Laufband auf eine ebene Fläche. Starten Sie das Laufband mit einer Geschwindigkeit von ca. 6-8 km/h, beobachten Sie den Grad der Bandabweichung.

### ERHÖHUNG DER BANDSPANNUNG

Im Satz der mitgelieferten Teile finden Sie einen Spezialschlüssel. Setzen Sie ihn in die linke Schraube für die Laufbandeinstellung ein, die sich im hinteren Teil des Laufbandes befindet. Drehen Sie den Schlüssel im Uhrzeigersinn um 90°. Auf diese Weise ziehen Sie die hintere Rolle an und erhöhen die Bandspannung. Wiederholen Sie diesen Schritt für die Schraube auf der rechten Seite. Achten Sie darauf, dass Sie beide Schrauben gleichmäßig anziehen.

Wiederholen Sie den Schritt so lange für beide Seiten, bis das Band korrekt angespannt ist.

### REDUKTION DER BANDSPANNUNG

Um die Bandspannung zu reduzieren, gehen Sie wie bei der Erhöhung der Bandspannung vor. Drehen Sie den Schlüssel entgegen dem Uhrzeigersinn.

### ZENTRIEREN DES LAUFBANDES

#### WANN MUSS DAS LAUFBAND ZENTRIERT WERDEN?

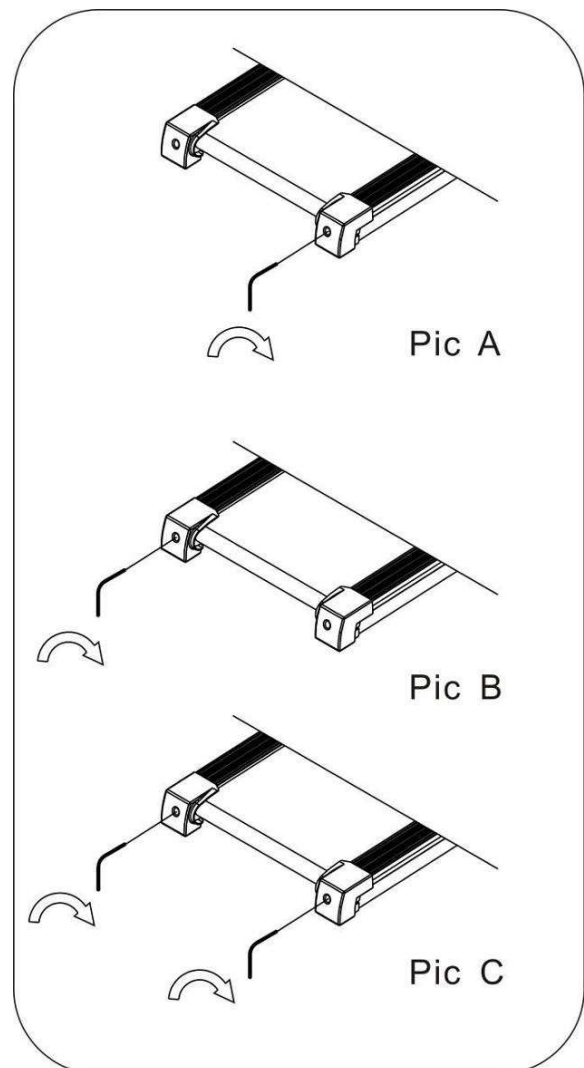
Aufgrund von verschiedenen Laufstilen (am häufigsten eine größere Belastung von einem Fuß) kann es zu einer Verschiebung des Laufbandes kommen, das dann nicht mehr zentral liegt. Aus diesem Grund kann die Einstellung des Bandes von Zeit zu Zeit notwendig sein.

Das Laufband sollte sich selbst während des Betriebs des Geräts zentrieren. Es erfordert eine Einstellung, wenn es sich auf die rechte oder linke Seite verschiebt.

#### ZENTRIEREN DES BANDES

Starten Sie das Laufband und stellen Sie das Gerät auf eine niedrige Geschwindigkeit ein (z. B. 3 km/h). Prüfen Sie, auf welche Seite sich das Laufband verschiebt.

- Wenn das Band sich auf die rechte Seite verschiebt, müssen Sie den Schlüssel in die rechte Regulierungsschraube einsetzen. Drehen Sie den Schlüssel im Uhrzeigersinn um 90°. Überprüfen Sie, ob das Band zentriert wurde. Falls es sich weiterhin nach rechts verschiebt, drehen Sie den Schlüssel erneut um 90°.
- Falls das Band auf die linke Seite abrutscht, gehen Sie genau wie oben beschrieben vor, aber Sie stellen die Schraube auf der linken Seite ein.



## WARTUNG

Um die maximale Sicherheit des Laufbandgebrauchs zu gewährleisten, wird empfohlen, es regelmäßig auf Abnutzungen zu überprüfen. Dies betrifft die Überprüfung der Sitzes und des Zustandes der Muttern, Schrauben, beweglichen Teilen, Hülsen usw.

Lagern Sie das Gerät an einem trockenen und warmen Ort. Setzen Sie das Gerät keiner direkten Sonneneinstrahlung aus.

**ACHTUNG! Schalten Sie das Laufband vor der Wartung immer aus und trennen Sie es von der Stromversorgung ab.**

## REINIGUNG

Die regelmäßige Reinigung des Gerätes verlängert die Lebensdauer und behält dessen hohe Effizienz bei.

Reinigen Sie das Laufband mit einem weichen, feuchten Tuch. Dies gilt nicht für elektrische Bauteile, den Motor und innere Teile - achten Sie darauf, dass diese Teile nicht in Kontakt mit Wasser kommen. Schützen Sie die Laufbandoberfläche (und den darunter liegenden Raum) vor Wasser.

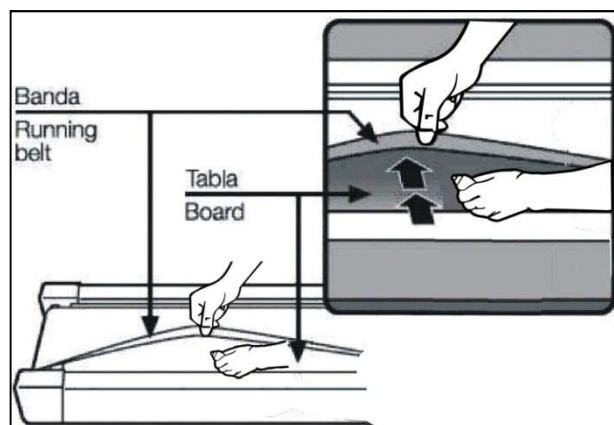
## REINIGUNG DES MOTORS

Reinigen Sie den Motor mindestens ein Mal pro Jahr von Staubablagerungen. Hierzu schalten Sie zuerst das Laufband von der Stromversorgung ab und nach etwa 1 Stunde entfernen Sie die Motorabdeckung. Entfernen Sie den angesammelten Staub vorsichtig mit Druckluft oder einer Bürste. Nach dem erneuten Wiedereinsetzen der Motorabdeckung und dem Anschluss an die Stromversorgung können Sie das Laufband starten.

## SCHMIERUNG DES LAUFBANDES

Die Häufigkeit der Schmierung des Laufbandes ist von der Nutzungsintensität abhängig. Wenn das Gerät mehr als 5 Stunden pro Woche betrieben wird, wird eine Schmierung alle 2-3 Monate empfohlen. Bei einer weniger intensiven Nutzung muss das Laufband alle 7-8 Monate geschmiert werden.

Tragen Sie das Schmiermittel unter dem Band auf. Tragen Sie an den Stellen, an denen Ihre Füße in Kontakt mit dem Band kommen, eine größere Menge des Schmiermittels auf.



## TRAINING UND TRAININGSPHASEN

Die Nutzung des Trainingsgeräts bietet Ihnen viele Vorteile. Zuerst wird es Ihre Kondition verbessern, Ihre Muskeln stärken und in Kombination mit der richtigen Ernährung unnötiges Fett verbrennen.

### 1. AUFWÄRMEN

Diese Phase verbessert die Blutzirkulation im ganzen Körper und bereitet die Muskeln für eine höhere Anstrengung vor. Es reduziert außerdem das Risiko von Krämpfen und Verletzungen. Es ist



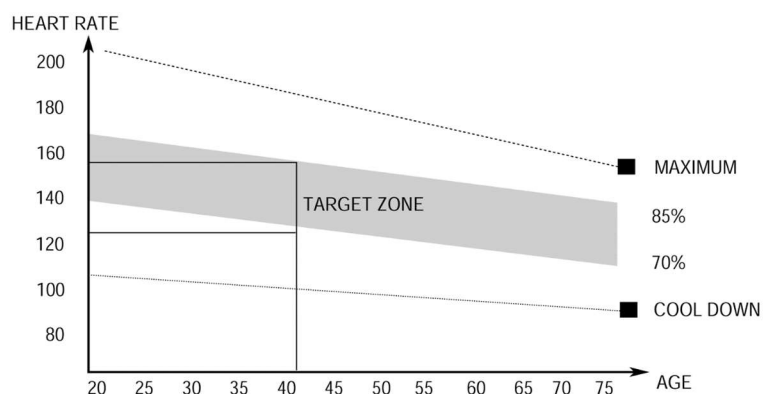
ratsam, mehrere Dehnübungen, wie unten gezeigt, durchzuführen. Wenn Sie Schmerzen verspüren, beenden Sie das Training oder reduzieren Sie die Intensität der Bewegung.

### DEHNÜBUNGEN:

- DEHNUNG DER INNEREN OBERSCHENKELMUSKELN**  
 Setzen Sie sich mit gebeugten Beinen und Knien, die nach außen gerichtet sind, auf eine flache Oberfläche. Verbinden Sie die Fußsohlen und bringen Sie sie so nah wie möglich zusammen. Drücken Sie die Knie sanft auf den Boden und halten Sie diese Position für 15 Sekunden.
- DEHNUNG DER OBERSCHENKEL**  
 Setzen Sie sich auf eine flache Oberfläche. Strecken Sie das rechte Bein und lege Sie die Sohle Ihres linken Fußes auf den rechten Oberschenkel. Strecken Sie Ihre rechte Hand so weit wie möglich zu den Zehen des rechten Beines. Halten Sie diese Position für 15 Sekunden. Wiederholen Sie die Übung für das linke Bein.
- KOPFDREHUNGEN**  
 Halten Sie den Kopf gerade und schauen Sie nach vorne. Drehen Sie den Kopf nach rechts, ohne dabei die Schultern zu bewegen, drehen Sie den Kopf wieder nach vorne und drehen Sie ihn dann nach links und danach nach vorne.
- ANHEBEN DER SCHULTERN**  
 Heben Sie die linke Hand so weit wie möglich und halten Sie sie für einige Sekunden in dieser Position. Wiederholen Sie die Übung mit der rechten Hand.
- DEHNUNG DER ACHILLESSEHNEN**  
 Stehen Sie Gesicht zur Wand, bewegen Sie das linke Bein nach vorne und beugen Sie es leicht im Knie. Halten Sie das rechte Bein hinten - gerade, mit der Ferse flach auf dem Boden liegend. Halten Sie beide Füße flach auf dem Boden und drücken Sie das Becken in Richtung der Wand. Halten Sie diese Position für 30 Sekunden. Wiederholen Sie die Übung mit dem rechten Bein nach vorne. Achten Sie darauf, den Rücken während der Übung nicht bogenförmig zu wölben.
- RUMPFBEUGEN**  
 Stellen Sie sich mit beiden Beinen zusammengestellt hin. Beugen Sie sich nach vorne und versuchen Sie den Brustkorb so nah wie möglich an die Knie zu bringen. Halten Sie diese Position für 15 Sekunden. Achten Sie darauf, dass Sie die Beine nicht beugen.

## 2. TRAININGSPHASE

Das ist die Phase des eigentlichen Trainings. Trainieren Sie in Ihrem eigenen Tempo, um einen angemessenen Puls für Ihr Alter zu erreichen, der in der Tabelle unten gezeigt wird.



## 3. ABKÜHLUNGSPHASE

Diese Phase ermöglicht, dass die Blutzirkulation beruhigt wird und die Muskeln sich entspannen. Es handelt sich hierbei um eine Wiederholung der Aufwärmübungen. Achten Sie darauf, Ihre Muskeln nicht zu überstrapazieren.

## BEDIENUNGSANLEITUNG FÜR DEN TRAININGSCOMPUTER

### START/HALT

Das Gerät nimmt den Betrieb nach 5 nach der Betätigung der Taste **START/STOP** auf.

### PROGRAMME

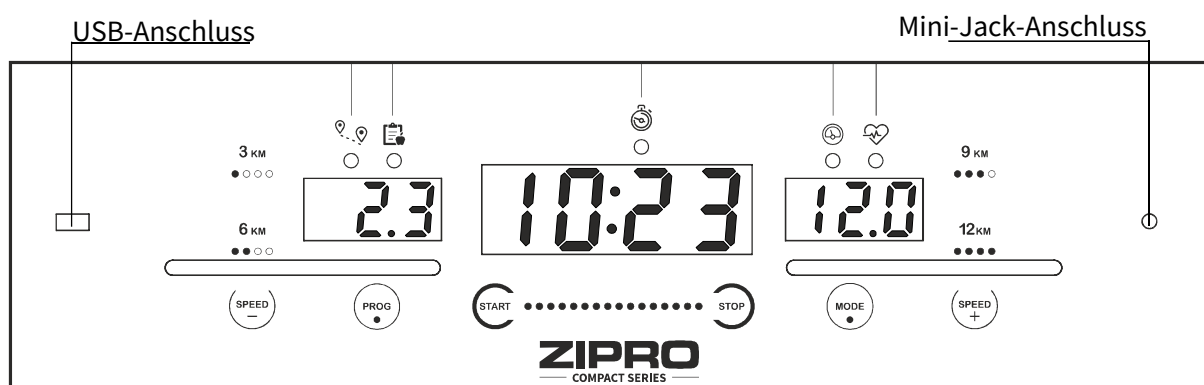
Der Trainingscomputer ist mit 3 benutzerdefiniertem Trainingsprogrammen 12 automatischen, gespeicherten Trainingsprogrammen, 3 Abzählungs-Modi (Dauer, Kalorien, Distanz) sowie einer Funktion zur Körperfettmessung (Body Fat) ausgestattet.

### NOTHALT DES TRAININGSGERÄTS

Ziehen Sie den Sicherheitsschlüssel, indem Sie an der Schnur ziehen. Das Laufband wird sofort gestoppt und gibt einen kurzen akustischen Alarm. Auf allen Fenster auf dem Bildschirm wird "---" angezeigt.

Nach dem erneuten Einlegen des Sicherheitsschlüssels wird das Gerät zurückgesetzt.

### BESCHREIBUNG DER TASTEN:



- **START** – dient zur Inbetriebnahme des Laufbands im manuellen Modus oder eines ausgewählten Programms.
- **STOP** – dient zum Anhalten des laufenden Laufbandes. Nach dem Drücken werden außerdem die Einstellungen zurückgesetzt. Nach dem Neustart beginnt das Gerät den Betrieb im manuellen Modus
- **PROGRAM (PROG)** - dient zur Auswahl des automatischen Trainingsprogramms (P1 – P12) des Benutzerprogramms (U1-U3) oder der Body Fat Funktion vor dem Start des Laufbands..
- **MODE** - ermöglicht die Auswahl des Modus: Dauer, Distanz oder Kalorien.
- **SPEED +/-** - die Tasten ermöglichen die Einstellung (Erhöhung und Reduktion) der Geschwindigkeit in Schritten von 0,1 km/h. Die Tasten befinden sich auf der Konsole des Trainingscomputers und aus den Handläufen
- **SCHNELLWAHLTASTEN FÜR GESCHWINDIGKEIT** - ermöglichen die direkte Wahl der Geschwindigkeit (3, 6, 9, 12 km/h).

## WIEDERGABE VON MUSIK ÜBER MP3

Mit dem Laufband können Sie Musik über die Lautsprecher oder durch Anschließen von Kopfhörern abspielen.

Über die 3,5-mm-Buchse können Sie Medien anschließen.

## FUNKTIONEN (SPEZIFIKATION):

<b>TIME</b>	Zeigt die Gesamtzeit des Trainings von dessen Beginn bis zum Abschluss an.	00:00-99:59 min
<b>SPEED</b>	Zeigt die aktuelle Geschwindigkeit an.	0,8-16 km/h
<b>DISTANCE</b>	Zeigt die gesamte Distanz von dem Beginn des Trainings bis zu dessen Abschluss an.	0,0-99,9 km
<b>CALORIES</b>	Zeigt den gesamten Kalorienverbrauch von dem Beginn des Trainings bis zu dessen Abschluss an.	0,0-999 kcal
<b>PULSE</b>	Zeigt den aktuellen Puls an.	40-199 BPM

## PULSMESSFUNKTION

Halten Sie nach dem Einschalten des Laufbandes beide Hände auf dem Pulsmesssensor. Nach 30 Sekunden wird auf dem Bildschirm der aktuelle Puls angezeigt. Während der Messung wird auf dem Computer ein herzförmiges Piktogramm angezeigt.

**ACHTUNG!** Die Messergebnisse dürfen unter keinen Umständen als Grundlage der Behandlung oder für medizinische Zwecke in Betracht gezogen werden.

## MANUELLES PROGRAMM

Das manuelle Programm ist der Standard-Betriebsmodus des Geräts. Das Laufband beginnt darin den Betrieb nach dem Drücken von **START**, wenn kein Trainingsprogramm gewählt wird.

- Die Standardgeschwindigkeit im manuellen Modus beträgt 0,8 km/h.
- Die Änderung der Einstellung der Geschwindigkeit und des Neigungswinkels ist mithilfe der Tasten auf dem Computer und den Handläufen möglich.

## TRAININGSPROGRAMME

Wählen Sie eines von 12 automatischen Trainingsprogrammen, indem Sie die Taste **PROGRAM (PROG)** so lange drücken, bis die entsprechende Nummer auf dem Display erscheint.

- Nach der Auswahl wird im Fenster **TIME** der Wert angezeigt und blinkt: „30:00“. Die Einstellung der Dauer des Trainingsprogramms ist möglich mithilfe der Tasten **SPEED +/-**. Die eingestellte Trainingsdauer wird proportional in 20 Phasen unterteilt. Die Tabelle stellt eine Zusammenstellung der Phasen vor, sowie die ihnen entsprechenden Geschwindigkeiten und Neigungswinkel für jedes Trainingsprogramm.
- Um das Programm zu beginnen, drücken Sie **START**.

TIME ▶	Eingestellte Zeit / 20																			
MODE ▼	1	2	3	4	5	6	7	8	9	10	11	12	13	14	15	16	17	18	19	20
P01	2	3	3	4	5	3	4	5	5	3	4	5	4	4	4	2	3	3	5	3
P02	2	4	4	5	6	4	6	6	6	4	5	6	4	4	4	2	2	5	4	1
P03	2	4	4	6	6	4	7	7	7	4	7	7	4	4	4	2	4	5	3	2
P04	3	5	5	6	7	7	5	7	7	8	8	5	9	5	5	6	6	4	4	3
P05	2	4	4	5	6	7	7	5	6	7	8	8	5	4	3	3	6	5	4	2
P06	2	4	3	4	5	4	8	7	5	7	8	3	6	4	4	2	5	4	3	2
P07	2	3	3	3	4	5	3	4	5	3	4	5	3	3	3	6	6	5	3	3
P08	2	3	3	6	7	7	4	6	7	4	6	7	4	4	4	2	3	4	4	2
P09	2	4	4	7	7	4	7	8	4	8	9	9	4	4	4	5	6	3	3	2
P10	2	4	5	6	7	5	4	6	8	8	6	6	5	4	4	2	4	4	3	3
P11	3	4	5	9	5	9	5	5	5	9	5	5	5	5	9	9	8	7	6	3
P12	2	5	8	10	7	7	10	10	7	7	10	10	6	6	9	9	5	5	4	3

## BENUTZERPROGRAMME

Der Computer ist mit 3 Benutzerprogrammen zur individuellen Definition ausgestattet: U1, U2, U3.

### EINSTELLEN DES BENUTZERPROGRAMMS

- Drücken Sie im Standby-Modus die Taste **PROGRAMM (PROG)**, um eines der Benutzerprogramme auszuwählen. Das Bedienfeld zeigt automatisch die Nummern der automatischen Programme an, gefolgt von den Benutzerprogrammen.
- Wenn das entsprechende Programm angezeigt wird, drücken Sie **MODE**, um den ersten Abschnitt des Programms zu bearbeiten.  
Verwenden Sie die Tasten **SPEED +/-** um die Geschwindigkeit einzustellen.
- Drücken Sie **MODE**, um die Parametereinstellungen für den ersten Abschnitt zu bestätigen und mit dem nächsten Schritt fortzufahren.

Die Programme bestehen aus 20 Abschnitten. Wiederholen Sie die obigen Schritte, bis die Parameter aller Abschnitte eingestellt sind.

Die Programme werden bis zur nächsten Bearbeitung im Speicher des Computers gespeichert. Die Daten gehen bei einem Stromausfall nicht verloren.

### STARTEN DES BENUTZERPROGRAMMS

- Drücken Sie im Standby-Modus die Taste **PROGRAMM (PROG)**, um eines der Benutzerprogramme auszuwählen. Nach der Auswahl wird im Fenster **TIME** der Wert angezeigt und blinkt: „30:00“.  
Verwenden Sie die Tasten **SPEED +/-** um die Trainingszeit einzustellen. Die eingestellte Trainingszeit ist proportional in 20 Stufen aufgeteilt.
- Um das Programm zu starten, drücken Sie **START**.

## COUNTDOWN-MODUS

Wählen Sie einen von 3 Countdown-Modi, durch Drücken der Taste **MODE** .

- Für die Einstellung des abgezählten Werts, verwenden Sie die Tasten **SPEED +/-** .
- Die Inbetriebnahme des Laufbands und das Abzählen beginnen nach dem Drücken der Taste **START**.

## COUNTDOWN-PARAMETER:

- **DAUER:** der Anfangswert für das Abzählen beträgt 30 Min.  
Der Computer ermöglicht Ihnen die Einstellung der Zeit in einem Bereich von 8-99 Minuten (in Schritten von 1 Minute).
- **KALORIEN:** der Anfangswert für das Abzählen beträgt 50 kcal.  
Der Computer ermöglicht Ihnen die Einstellung der Kalorien in einem Bereich von 20 - 990 kcal (in Schritten von 10 kcal).
- **DISTANZ:** der Anfangswert für das Abzählen beträgt 1 km.  
Der Computer ermöglicht Ihnen die Einstellung der Distanz in einem Bereich von 1,0 - 99,0 km (in Schritten von 0,1 km).

## BODY FAT TEST PROGRAMM (MESSUNG DES KÖRPERFETTS)

- Drücken Sie die Taste **PROGRAMM (PROG)** bis FAT im Display angezeigt wird.  
Verwenden Sie **MODE** , um die Parameter einzugeben:
  - **F1** - Geschlecht (gender) - 01 männlich / 02 weiblich
  - **F2** - Alter (age) - Werte von 10-99
  - **F3** - Körpergröße (height) - Werte 100-200
  - **F4** - Gewicht (weight) - Werte 20-130

Verwenden Sie die Tasten **SPEED +/-** um die Parameterwerte einzustellen.

Nach Auswahl der Parameter erscheint die Anzeige **F5**. Legen Sie beide Hände auf die Impulssensoren. Nach 5-6 Sekunden zeigt der Computer die FAT-Informationen an. FAT ist die Messung des Verhältnisses zwischen Größe und Gewicht, nicht der Körperproportionen.

Das korrekte Ergebnis sollte zwischen 20-25 liegen. Ein Wert unter 20 bedeutet Untergewicht, 26-29 - Übergewicht und über 29 - Fettleibigkeit.

**ACHTUNG!** Erhaltene Ergebnisse können unter keinen Umständen die Grundlage der Behandlung sein oder für medizinische Zwecke berücksichtigt werden.

## BLUETOOTH-VERBINDUNG MIT DER MOBILEN APP

Der Computer arbeitet mit der Anwendung iConsole + Training.

Beginnen Sie mit dem Training und genießen Sie neue Möglichkeiten:

- Anwendung herunterladen.
- Schalten Sie Bluetooth auf Ihrem mobilen Gerät ein.
- Starten Sie die Anwendung und wählen Sie Ihr ZIPRO-Gerät aus, mit dem Sie eine Verbindung herstellen möchten.
- Wenn ZIPRO eine Verbindung zur Anwendung herstellt, wird der Computer heruntergefahren und der Bildschirm wird ausgeschaltet. Von nun an verwalten Sie ZIPRO über Ihr mobiles Gerät.

Kompatibilität mit iOS: Version 8.0 oder neuer

Kompatibilität mit iPhone, iPad und iPod touch Geräten

Kompatibilität mit Android: Version 4.0 oder höher

Made for iPod, Made for iPhone und Made for iPad bedeuten, dass elektronische Geräte, die den Apple-Standards entsprechen, für den Anschluss an einen iPod, ein iPhone oder ein iPad entwickelt wurden. Apple ist nicht für den Betrieb von Geräten verantwortlich. Ihre Verwendung kann die Leistung Ihres drahtlosen Netzwerks beeinträchtigen.

iPad, iPhone, iPod Classic, iPod Nano, iPod Shuffle und iPod Touch sind Marken von Apple Inc., die in den USA und in vielen anderen Ländern registriert sind.



## **ENERGIESPARFUNKTION**

Der Computer des Laufbandes wechselt automatisch in den Energiesparmodus, wenn innerhalb von 10 Minuten kein Vorgang ausgeführt wird. Drücken Sie eine beliebige Taste, um das System neu zu starten.

## **ENERGIEVERSORGUNG**

Netzkabel 230V

Nutzungstemperatur: von 0°C bis +40°C

Lagerungstemperatur: von -10°C bis +60°C

## MÖGLICHE SCHÄDEN UND REPARATURTECHNIKEN

**ACHTUNG! Das Öffnen des Gehäuses des Geräts ohne vorherige Kontaktaufnahme mit dem Herstellerservice führt zum Erlöschen der Garantie.** Wenn ein Fehler auftritt, der das Öffnen des Gehäuses erfordert, wenden Sie sich bitte an die Serviceabteilung des Herstellers.

Fehlerbeschreibung		Mögliche Ursachen	Lösung des Problems
----	Problem mit dem Sicherheitsschlüssel	Der Sicherheitsschlüssel ist nicht angeschlossen.	Schließen Sie den Sicherheitsschlüssel richtig an.
		Der Computer ist beschädigt.	Kontaktieren Sie die Serviceabteilung des Herstellers.
E01	Computer funktioniert nicht	Der Computer ist falsch angeschlossen.	Überprüfen Sie, ob die Computerkabel richtig angeschlossen sind.
		Das Anschlusskabel ist gebrochen oder ausgefranst	Überprüfen Sie den Anschluss der Stecker. Falls sie korrekt angeschlossen sind und das Problem weiterhin besteht, kontaktieren Sie den Kundendienst des Herstellers.
		Computer ist beschädigt	Kontaktieren Sie die Serviceabteilung des Herstellers.
		Die Verbindung zwischen der Steuerplatine und dem Computer ist blockiert	Kontaktieren Sie die Serviceabteilung des Herstellers.
E02	Motor funktioniert nicht	Falsche Versorgungsspannung	Stellen Sie sicher, dass die Spannung korrekt ist. Falls das Problem weiterhin besteht, kontaktieren Sie den Kundendienst des Herstellers.
		Falscher Anschluss der Motorkabel	Schließen Sie das Kabel ab und schließen Sie es erneut an. Falls das Problem weiterhin besteht, kontaktieren Sie die Serviceabteilung des Herstellers.
		Beschädigter Treiber	Kontaktieren Sie die Serviceabteilung des Herstellers.
E03	Der Computer hat über 15 Sekunden lang kein Signal des Geschwindigkeitssensors erkannt	Falscher Anschluss des Sensors	Kontaktieren Sie die Serviceabteilung des Herstellers.
		Falsch angeschlossener Stecker des Sensors	Überprüfen Sie den Anschluss der Stecker. Falls er korrekt angeschlossen ist und das Problem weiterhin besteht, kontaktieren Sie die Serviceabteilung des Herstellers.
		Beschädigter Sensor	Kontaktieren Sie die Serviceabteilung des Herstellers.
E04	Kommunikationsfehler	Falscher Anschluss oder Beschädigung der Drähte.	Kontaktieren Sie die Serviceabteilung des Herstellers.
E05	Überlastungsfehler	Störfall des Motors	Überprüfen Sie, ob der Motor nicht durchgebrannt ist. Falls nicht, schließen Sie das Laufband vom Strom ab und schließen Sie es danach wieder an. Falls das Problem weiterhin besteht, kontaktieren Sie die Serviceabteilung des Herstellers.
		Der Nennstrom im Treiber ist zu niedrig.	Wechseln Sie den Treiber aus. Kontaktieren Sie die Serviceabteilung des Herstellers.

		Der Strom liegt über dem Nennwert	Stellen Sie sicher, dass das Gewicht des Nutzers nicht das maximalen Nutzergewicht für dieses Gerät überschreitet.
<b>E06</b>	Explosionsschutz. Falsche Stromversorgung	Die Spannung der Stromversorgung ist zu gering.	Schließen Sie das Gerät an die richtige Spannung an.
		Kurzschluss	Kontaktieren Sie die Serviceabteilung des Herstellers.
<b>E07</b>	Fehlende Bildschirmanzeige	Abgenommener Sicherheitsschlüssel	Legen Sie den Sicherheitsschlüssel ein.
<b>E08</b>	EEPROM-Treiberfehler	Der Fahrer ist kaputt.	Kontaktieren Sie die Serviceabteilung des Herstellers.
<b>E09</b>	Die Steuerung befindet sich in einer geneigten Position	Das Gerät wird nicht auf eine ebene Fläche gestellt.	Bewegen Sie das Gerät auf eine flache, stabile Oberfläche und starten Sie es neu.
<b>E10</b>	Transientenstromschutz	Falsche Installation des Treibers.	Kontaktieren Sie die Serviceabteilung des Herstellers.
		Motor falsch montiert.	Kontaktieren Sie die Serviceabteilung des Herstellers.
		Der Übertragungsteil des Laufbandes ist blockiert.	Kontaktieren Sie die Serviceabteilung des Herstellers.
<b>E11</b>	Zu hohe Spannung	Überprüfen Sie, ob die Wechselstromversorgung über 270 MwSt liegt oder nicht instabil. Wenn ja, verwenden Sie das Laufband nicht mehr und melden Sie es Fehlfunktion.	
<b>E13</b>	Kommunikationsfehler zwischen dem Messgerät und der Steuerung. Der Zähler empfängt kein Signal vom Frequenzrichter.	Beschädigte Kabel zwischen Messgerät und Controller	Kontaktieren Sie die Serviceabteilung des Herstellers.
		Falsch angeschlossene Steckdose.	Kontaktieren Sie die Serviceabteilung des Herstellers.
<b>E14</b>	Spannung zu niedrig	Überprüfen Sie, ob die Wechselspannung niedriger als 160 VAC ist oder ist instabil. Wenn ja, verwenden Sie das Produkt nicht mehr und melden Sie es Fehlfunktion.	
	Das Gerät funktioniert nicht	Fehlende Stromversorgung	Schließen Sie das Gerät an den Strom an.
		Abgenommener Sicherheitsschlüssel	Legen Sie den Sicherheitsschlüssel ein.
		Kurzschluss	Kontaktieren Sie die Serviceabteilung des Herstellers.
		ON/OFF Schalter ist nicht angeschaltet	Schalten Sie das Gerät an.
	Das Laufband läuft nicht reibungslos	Das Laufband ist nicht ausreichend geschmiert.	Tragen Sie das Schmiermittel gemäß der in der Bedienungsanleitung angegebenen Anweisungen aus das Laufband auf.
		Laufband ist zu stark gespannt	Spannen und passen Sie die Lage des Laufbandes gemäß der in der Bedienungsanleitung angegebenen Anweisungen an.
	Laufband ist schief	Laufband ist zu wenig gespannt	Spannen und passen Sie die Lage des Laufbandes gemäß der in der Bedienungsanleitung angegebenen Anweisungen an.
		Antriebsriemen ist zu wenig gespannt	Kontaktieren Sie die Serviceabteilung des Herstellers.



## GARANTIE

Der Verkäufer gewährt im Namen des Garantiegebers eine Garantie auf dem Gebiet der Republik Polen für einen Zeitraum von 24 Monaten ab dem Verkaufsdatum. Die Garantie für die verkauften Waren schließt die Rechte des Käufers gemäß dem Gesetz über Verbraucherrechte nicht aus, beschränkt diese nicht und setzt sie nicht aus.

## GARANTIEBEDINGUNGEN

1. Der Reklamation und Garantie unterliegen lediglich versteckte Mängel, die auf Verschulden des Herstellers beruhen.
2. Die Garantie wird vom Geschäft oder Service anerkannt, wenn der Kunde folgendes vorlegt:
  - gültige, lesbar und korrekt ausgefüllte Garantiekarte mit Verkaufsstempel und Unterschrift des Verkäufers;
  - gültiger Kaufnachweis mit Kaufdatum;
  - reklamiertes Gerät oder defektes Teil.Beim Fernkauf ist die Garantiekarte nur auf Basis des Kaufbelegs (Quittung / Rechnung) gültig.
3. Die Reklamation wird innerhalb von 14 Tagen ab dem Datum der Reklamationsmeldung durch den Kunden berücksichtigt geprüft.
4. Fabrikmäängel und Schäden, die während der Garantiezeit festgestellt werden, werden innerhalb von 21 Tagen ab dem Datum der Lieferung an das Geschäft oder die Servicestelle kostenlos repariert.
5. Wenn ein Teil importiert werden muss, kann sich hierdurch eine Verlängerung der für die Ausführung der Garantiereparatur notwendigen Zeit ergeben, jedoch nicht länger als um 40 Tage.
6. Folgendes ist nicht durch die Garantie umfasst:
  - mechanische Schäden und durch diese verursachte Defekte;
  - Schäden und Mängel, die auf unsachgemäße Verwendung und Lagerung, unsachgemäße Montage und Wartung zurückzuführen sind;
  - Beschädigung und Verschleiß von Verschleißteilen, wie: Kabel, Gurte, Gummielemente, Pedale, Schaumstoffgriffe, Räder, Lager, Polster;
  - Tätigkeiten im Zusammenhang mit der Montage und Wartung, die der Benutzer gemäß der Bedienungsanleitung eigenständig durchführen muss.
7. Die Garantie gilt in den folgenden Fällen nicht:
  - Ablauf des Garantiezeitraums;
  - Eigenständige Reparaturen und Modifikationen mit nicht originalen Teilen, die durch den Kunden durchgeführt wurden;
  - wenn ein Defekt aufgrund einer unsachgemäßen Installation oder aufgrund der Nichteinhaltung der in der Bedienungsanleitung beschriebenen Richtlinien für die sachgemäße Nutzung auftritt;
  - einer anderen Verwendung als für den häuslichen Gebrauch;
  - Transportschäden.
8. Duplikate der Garantiekarte werden nicht ausgestellt.
9. Im Rahmen der Garantie hat der Kunde das Recht, folgende kostenlose Nachbesserungsleistungen zu verlangen:
  - Reparatur des Produkts;
  - Auswechseln des Produkts;
  - Preisreduktion;
  - Kündigung des Vertrages und volle Erstattung der entstandenen Kosten.
10. Um eine Reklamation anzumelden, müssen Sie folgendes tun:
  - d) Das Produkt oder den Teil, den die Garantie betrifft, vorlegen.
  - e) Kaufnachweis mit Angabe von Name und Adresse des Verkäufers, Datum und Ort des Kaufs, Art des Produkts oder eine gültige Garantiekarte mit dem Stempel des Geschäfts.
  - f) Im Falle der Lieferung eines schmutzigen Produkts kann die Servicestelle die Annahme verweigern oder das Gerät auf Kosten des Kunden mit seiner schriftlichen Genehmigung reinigen.
11. Bei positivem Ergebnis der Prüfung der Reklamation wird das Gerät repariert oder gegen ein neues ausgetauscht oder dem Kunden wird das Geld zurückerstattet. Die Kosten für Transport des Produkts zum Kunden werden vom Service des Herstellers gedeckt.
12. Wird der Garantieantrag abgelehnt, erhält der Kunde eine detaillierte Begründung der getroffenen Entscheidung und das Gerät wird dem Kunden innerhalb von 14 Tagen nach der Entscheidung auf Kosten des Kunden zurückgesendet.

## GARANTIEKARTE

Artikelname	
EAN-Code	
Datum des Verkaufs	

---

(Stempel und Unterschrift des Verkäufers)  
 (Nicht anwendbar im Fall des Fernkaufs. Siehe Garantiebedingungen Punkt 2)

Informationen über erworbenes Gerät, das von Morele.net Sp. z o.o., Krakau, Polen, Fabryczna 20A, in das polnische Staatsgebiet importiert wurde.

Das Gewicht des Geräts wird auf der Verpackung angegeben. Die Entsorgung von Altgeräten auf Müllsammelstelle verhindert die möglichen negativen Auswirkungen auf die Umwelt und die menschliche Gesundheit, die im Falle einer unsachgemäßen Abfallentsorgung auftreten können.



Das Gerät ist für den häuslichen Gebrauch bestimmt.  
 Der Computer verfügt über CE- und RoHS-Zertifikate.  
 Der Computer erfüllt die Anforderungen der Norm EN957.

**DAS GERÄT IST NICHT FÜR DIE GEWERBLICHE ODER PROFESSIONELLE NUTZUNG BESTIMMT. DIE NUTZUNG DES PRODUKTS ENTGEGEN DEN NUTZUNGSBESTIMMUNGEN UND ENTGEGEN DEN GARANTIEBEDINGUNGEN FÜHRT ZUM VERLUST DER GARANTIE.**



Das Produkt wird in einer Verpackung geliefert. Das Verpackungsmaterial besteht unverarbeiteten Rohstoffen und kann recycelt werden. Sortieren Sie die Materialien und entsorgen Sie sie entsprechend der Art. Lassen Sie uns gemeinsam auf die Umwelt achten!

---

### SERVICECENTRUM

Wiejska 166, 41-216 Sosnowiec,  
 Polen

### IMPORTER

Morele.net Sp. z o.o.  
 Fabryczna 20A, 31-553 Krakau, Polen  
 Steuernummer: 9451972201, Gerichtsregister  
 KRS: 0000390511  
 Hergestellt in China

Уважаемый пользователь,

Ознакомьтесь с нижеследующим руководством перед началом сборки и первым использованием устройства. Настоящее руководство содержит важную информацию о безопасности, эксплуатации и техническом обслуживании устройства. Сохраните его, чтобы иметь возможность воспользоваться информацией относительно технического обслуживания или заказа сменных запчастей.

**Максимальный вес пользователя: 130 г**

## БЕЗОПАСНОСТЬ

**ВНИМАНИЕ! Устройство может использоваться исключительно по назначению, т. е. как тренажер для взрослых.** Любое другое использование устройства может быть опасным. Производитель не может нести ответственность за ущерб, вызванный неправильным использованием устройства.

- Устройство спроектировано и сконструировано на основе новейших знаний в области безопасности. Опасные элементы, которые потенциально могут представлять угрозу травмирования, устранены или относительно защищены.
- Самостоятельное выполнение любых ремонтных работ и внесение изменений в конструкцию (включая демонтаж оригинальных деталей, установку деталей других производителей и т. п.) приводит к потере гарантии и может представлять прямую угрозу для упражняющегося лица.
- Поврежденные детали угрожают безопасности упражняющегося лица и могут привести к сокращению срока службы устройства. Поврежденные или изношенные детали обязательно должны быть заменены оригинальными деталями производителя. До момента их замены использовать устройство запрещено.
- Ежемесячно или каждые два месяца необходимо проверять правильность затяжки болтов, винтов и гаек.
- С целью надежного обеспечения безопасности следует регулярно (т.е. один раз в год) проверять и обслуживать устройство в специализированном торговом центре.
- Все изменения, внесенные в устройство, которые не описаны в этом руководстве, могут быть причиной повреждений или непосредственно угрожать здоровью и жизни упражняющегося лица. Изменения в устройство могут вноситься только работниками сервисного центра производителя или подготовленными для этого лицами.
- Все устройства постоянно совершенствуются с целью обеспечения высокого качества. По этой причине производитель оставляет за собой право вносить технические изменения.
- Любые вопросы или сомнения, связанные с оборудованием, должны направляться в специализированный торговый центр.



**ВНИМАНИЕ! Соблюдайте общие правила и меры безопасности при работе с электрооборудованием.**

- **Устройство питается от сети 230 В.**
- Все электрические устройства во время работы излучают электромагнитное излучение. Если вблизи электронной системы управления или приборной панели расположены другие устройства, излучающие такое излучение (например, мобильные телефоны), некоторые значения (например, пульс) могут быть искажены.

- **ВНИМАНИЕ!** Категорически запрещается самостоятельно вносить никакие-либо изменения в электрическую сеть. Поручите такие изменения специалистам.
- **ВНИМАНИЕ!** Не забудьте вытащить сетевую вилку из розетки, прежде чем выполнять ремонт, техническое обслуживание или чистку оборудования.
- Не используйте удлинители для подключения устройства.
- Если вы не будете использовать устройство в течение длительного времени, выньте вилку из розетки.
- Удостоверьтесь, что электрический провод не придавлен и его расположение не создает опасности спотыкания о него.



### ЗАЗЕМЛЕНИЕ

Заземление защищает от поражения электрическим током. Беговая дорожка имеет шнур и вилку с заземлением. Вилка должна быть подключена к правильно установленной и правильно заземленной сетевой розетке.



### ОПАСНОСТЬ!

**Неправильное подключение шнура может создать риск поражения электрическим током.** В случае возникновения каких-либо подозрений в том, что беговая дорожка неправильно заземлена, обратитесь в сервисный центр или к квалифицированному электрику.

**ВНИМАНИЕ!** Беговая дорожка рассчитана на работу под напряжением 230 В и оснащена вилкой с заземлением.

- Перед тем как подключить устройство к источнику питания убедитесь, что местное напряжение соответствует типу вилки.
- Не модифицируйте вилку, если она не входит в розетке. В этом случае поручите квалифицированному электрику установить другой розетку.

**ВНИМАНИЕ!** Лица, находящиеся поблизости в ходе использования оборудования, должны быть предупреждены о возможных опасностях. Будьте особенно осторожны в присутствии детей.

**ВНИМАНИЕ!** Прежде чем начать выполнять упражнения проконсультируйтесь с врачом, чтобы убедиться, что у вас нет каких-либо медицинских противопоказаний для выполнения тренировок на устройстве. Основываясь на заключении специалиста, можете разработать свой план тренировок. Неправильно выбранная программа или чрезмерные упражнения могут быть опасны для Вашего здоровья и жизни.

- **ВНИМАНИЕ!** Обязательно следуйте инструкциям по выполнению тренинга, содержащихся в настоящем руководстве.
- Выбирать место для проведения тренинга необходимо таким образом, чтобы обеспечить безопасное расстояние от возможных препятствий. Не устанавливайте устройство вблизи путей сообщения (дорог, ворот, проходов и т. п.).

**ВНИМАНИЕ!** Система измерения пульса устройством может быть неточной. Чрезмерный тренинг может нанести серьезный вред здоровью или привести к смерти. В случае головокружения, расстройств зрения или слабости немедленно прекратите тренинг.

**ВНИМАНИЕ!** Будьте осторожны при сборке устройства и не позволяйте детям быть рядом. Во время сборки используются мелкие детали (гайки, винты и т. п.), которые могут быть проглочены ими.

## ЭКСПЛУАТАЦИЯ

**Прежде чем начать тренинг, убедитесь, что устройство правильно собрано.**

- Перед началом первого тренинга ознакомьтесь со всеми функциями и возможностями регулировки устройства.
- Устройство имеет элементы, которые могут подвергаться коррозии. По этой причине не рекомендуется оставлять его в сыром помещении. Также необходимо следить за тем, чтобы устройство (особенно его внутренние и электронные элементы) не контактировало с водой, напитками, потом и т. п.
- Устройство предназначено только для выполнения тренинга только взрослыми лицами и не является игрушкой для детей. Если вы на собственную ответственность разрешаете детям использовать его, обязательно проинструктируйте их о правильном его использовании и постоянно присматривайте за ними.
- Устройство не предназначено для терапевтического использования.
- Во время работы устройства могут возникать слабые шумы при инерциальном движении маховика, которые связаны с типом конструкции. Они никак не влияют на работу устройства. Потенциальные шумы, слышимые при вращении педалей в противоположном направлении, связаны с техническими особенностями и не имеют никаких негативных последствий.
- Перед началом тренинга проверьте правильность предохранительных устройств, а также винтовые и штифтовые соединения.
- Во время тренинга на устройстве помните о соответствующей обуви (спортивные кроссовки).

## СБОРКА

**Собирать устройство должен взрослый и делать это тщательно.** Если возникли сомнения, попросите помощь кого-нибудь, у кого больше опыта в этом.

- Перед началом сборки убедитесь, что комплект содержит все элементы из списка деталей и не повреждены ли они при транспортировке. В случае отсутствия элементов или возникновении замечаний, обратитесь к продавцу.
- Ознакомьтесь с рисунками и пояснениями и выполните сборку в порядке, указанном в инструкции по сборке.
- Соблюдайте осторожность при сборке. При использовании инструментов и элементов существует опасность ранения.
- Следует помнить о поддержании безопасной среды. Не раскладывайте хаотично инструменты и элементы сборки. Помните, что пластиковые пленки и кульки представляют опасность удушья для детей.
- Элементы сборки, необходимые для выполнения данного шага инструкции по сборке, представлены на рисунках и пояснениях. Используйте элементы, указанные в инструкции по сборке.
- На первых этапах сборки не затягивайте детали до упора. Сделайте это после установки всех деталей и убедитесь, что они правильно установлены.
- Производитель оставляет за собой право на предварительный монтаж некоторых элементов.

**ВНИМАНИЕ!** Монтаж запасных частей других производителей приводит к потере гарантии. Монтаж деталей других производителей разрешен в случае истечения гарантийного срока.

## ОКРУЖАЮЩАЯ СРЕДА



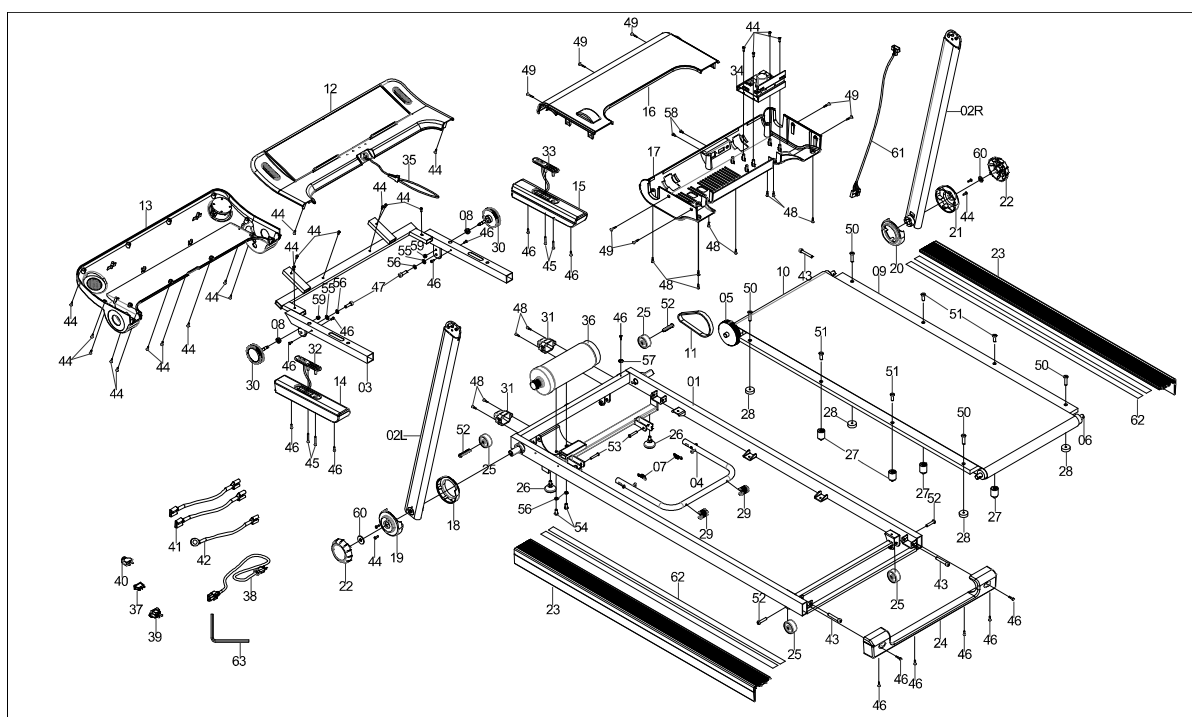
Устройство поставляется в упаковке, чтобы предотвратить возможное повреждение во время транспортировки. Упаковка - это необработанное сырье, которое может быть переработано. Выбрасывайте эти материалы в соответствующие цветные контейнеры для раздельного сбора.



**Охраняйте окружающую среду и не выбрасывайте использованные батареи в корзину для бытовых отходов.** Возвращайте их по месту покупки или сдавайте в специальные пункты сбора вторичного сырья.

Использованное электрооборудование (в т.ч. счетчик, источник питания) является вторичным сырьем. Не выбрасывайте его в контейнеры для бытовых отходов, так как они могут содержать вещества, опасные для здоровья и окружающей среды. Мы просим оказывать активную помощь в экономном обращении с природными ресурсами и в защите окружающей среды путем сдачи использованного устройства в пункт хранения вторичного сырья - использованного электрооборудования.

## МОНТАЖНАЯ СХЕМА



## СПИСОК ДЕТАЛЕЙ

№	Описание	Количество
1	Рама главная	1
2	Колонны беговой дорожки L/R левая/правая	1*1
3	Рама компьютера	1
4	Опора	1
5	Передний валик	1
6	Задний валик	1
7	Пружина	2
8	Втулка Ø 18*8	2
9	Беговая плита t15*530*1155	1
10	Беговое полотно t1.4*450*2570	1
11	IGBT 130-J5	1
12	Верхняя крышка компьютера	1
13	Нижняя крышка компьютера	1
14	Поролоновая накладка на поручень левая	1
15	Поролоновая накладка на поручень правая	1
16	Верхняя крышка двигателя	1
17	Нижняя крышка двигателя	1
18	Внутренняя крышка левой колонны беговой дорожки	1
19	Наружная крышка левой колонны беговой дорожки	1
20	Внутренняя крышка правой колонны беговой дорожки	1
21	Наружная крышка правой колонны беговой дорожки	1
22	Поворотная ручка колонны беговой дорожки	2
23	Боковая планка	2
24	Торцовая крышка	1
25	Транспортировочное колесо	4
26	Подкладка ножки	2
27	Амортизатор 1	4
28	Амортизатор 2	2
29	Накладка в виде буквы «С»	2
30	Нижняя крышка компьютера	2
31	Резиновые амортизирующие прокладки	2
32	Датчик пульса / Кнопка быстрого включения Start/Stop	1

№	Описание	Количество
33	Датчик пульса / Кнопки быстрой смены скорости +/-	1
34	Контроллер	1
35	Ключ безопасности 950 мм	1
36	Двигатель	1
37	Включатель/выключатель питания	1
38	Сетевой блок питания 1,8 м	1
39	Розетка 250В	1
40	Защита от перегрузки	1
41	Провод одиночный 250В 270 мм	2
42	Заземление 250В 300 мм	1
43	Винт М8*50	3
44	Шуруп 4.2*16	28
45	Винт 4.0*30	4
46	Винт 4.2*16	17
47	Винт М8*25	2
48	Винт 4.2*16	12
49	Винт 4.2*25	7
50	Винт М6*35	4
51	Винт М6*25	4
52	Винт М8*40	4
53	Винт М6*35	2
54	Болт М8*12	2
55	Шайба Ф9* Ф16*t1.5	4
56	Шайба D8	4
57	Шайба Ф5.2* Ф10*t1	1
58	Винт 3.5*10	1
59	Гайка М6 S10	2
60	Шайба Ф10.5* Ф20*t2.00	2
61	Провод сигнальный	1
62	Клейкие планки 1115 мм	4
63	Ключ S6 / 80*80мм	1

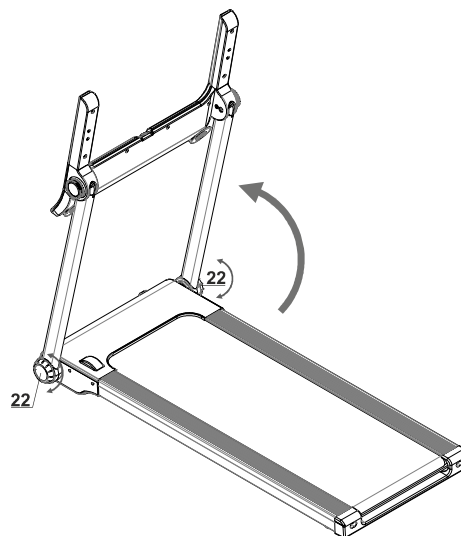
## ИНСТРУЦИЯ ПО СБОРКЕ

**ВНИМАНИЕ!** Во время сборки выполняйте следующие шаги и используйте инструменты, входящие в комплект поставки продукта.

Подготовьте достаточно места для сборки устройства. Из-за большого веса некоторых элементов рекомендуется выполнять сборку двумя лицами.

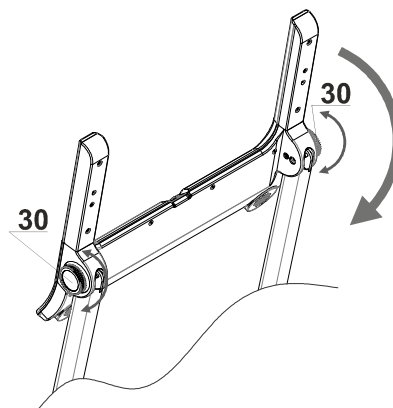
### Шаг 1

Раслабить поворотные ручки колонны (22) и поставить правую и левую колонну беговой дорожки, как показано на рисунке. Далее прокрутить поворотные ручки в обратную сторону и заблокировать положение колонн. Необходимо следить за тем, чтобы не оказывать слишком большого давления при раскладывании / складывании.



### Шаг 2

Опустить компьютер до положения, указанного на рисунке, а далее дожать поворотные ручки с обеих сторон (30), чтобы заблокировать его положение.

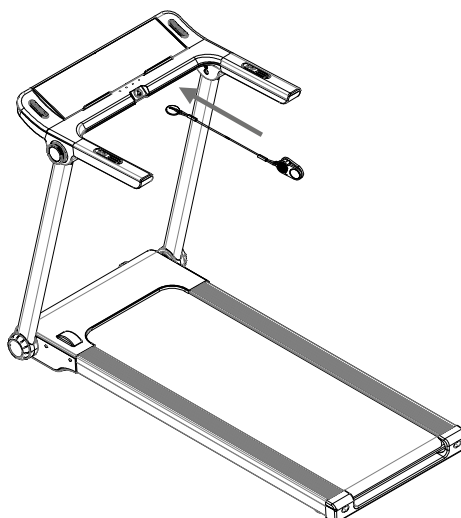


### Шаг 3

Вставьте ключ безопасности (35) в компьютер, чтобы начать работу беговой дорожки. Без этого устройство не будет работать.

**ВНИМАНИЕ!** Ключ безопасности служит для немедленной аварийной остановки беговой дорожки.

По соображениям безопасности рекомендуется пристегивать ключ к одежде во время каждой тренировки.



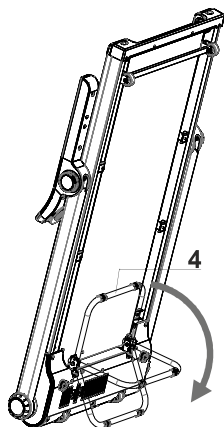
**Поздравляем! Раскладывание беговой дорожки завершено!**

Перед тем как пользоваться беговой дорожкой внимательно прочитайте инструкцию.



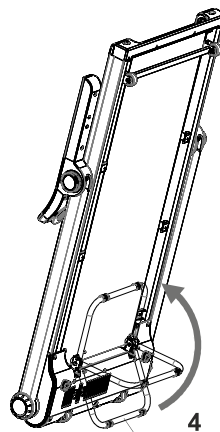
## ИНСТРУКЦИЯ ПО СКЛАДЫВАНИЮ И РАСКЛАДЫВАНИЮ БЕГОВОЙ ДОРОЖКИ

**ВНИМАНИЕ!** Перед тем как приступить к складыванию убедитесь, что все винты затянуты.



### Складывание устройства

Сложить компьютер и колонны беговой дорожки с помощью поворотных ручек (22) и (30). Поставить сложенное устройство вертикально, как показано на рисунке. Держа беговое полотно, оттянуть опору (4) и опустить ее до пола.



### Раскладывание устройства

Держа беговое полотно, поднять опору (4), а далее медленно опустить устройство так, чтобы беговое полотно оказалось в горизонтальном положении.

Разложить колонны беговой дорожки, а далее компьютер, используя поворотные ручки (22) и (30) - повторяя шаги 1 и 2.

**Внимание: Опуская беговое полотно, убедитесь, что в непосредственной близости нет посторонних лиц или животных.**

## РЕГУЛИРОВКА НАТЯЖЕНИЯ ПОЛОТНА

### КОГДА СЛЕДУЕТ НАТЯГИВАТЬ ПОЛОТНО?

В результате постоянного использования беговой дорожки может потребоваться натяжение бегового полотна.

- Слишком слабо натянутое полотно может остановиться в процессе работы двигателя.
- Не следует натягивать полотно слишком сильно, так как это может привести к поломкам в т.ч. двигателя, валика или подшипников.
- Правильно натянутое полотно можно поднять по краям на высоту 5-7,5 см. Это очень легко проверить - полотно правильно натянуто, когда под ним помещаются 3 пальца.

Полотно требует натяжения, когда во время тренинга оно начинает скользить, двигаться из стороны в сторону или загигаться.

Поместите беговую дорожку на ровную поверхность. Запустите беговую дорожку со скоростью около 6-8 км/ч, следите за степенью отклонения полотна.

## УСИЛЕНИЕ НАТЯЖЕНИЯ ПОЛОТНА

В наборе деталей имеется специальный ключ. Вставьте его в левый регулировочный винт, расположенный на задней части беговой дорожки. Поверните ключ по часовой стрелке на 90 градусов. Таким образом натягивается задний валик и увеличивается натяжение полотна. Повторите операцию, повернув винт с правой стороны. Следите за тем, чтобы винты поворачивались одинаково.

Повторяйте операции для обоих винтов до тех пор, пока полотно не будет правильно натянуто.

## УМЕНЬШЕНИЕ НАТЯЖЕНИЯ ПОЛОТНА

Чтобы уменьшить натяжение полотна, действуйте так же, как и при увеличении натяжения. Ключ поворачивайте в направлении противоположном направлению движения часовой стрелки.

## ЦЕНТРИРОВАНИЕ БЕГОВОГО ПОЛОТНА

### КОГДА ЦЕНТРИРОВАТЬ БЕГОВОЕ ПОЛОТНО?

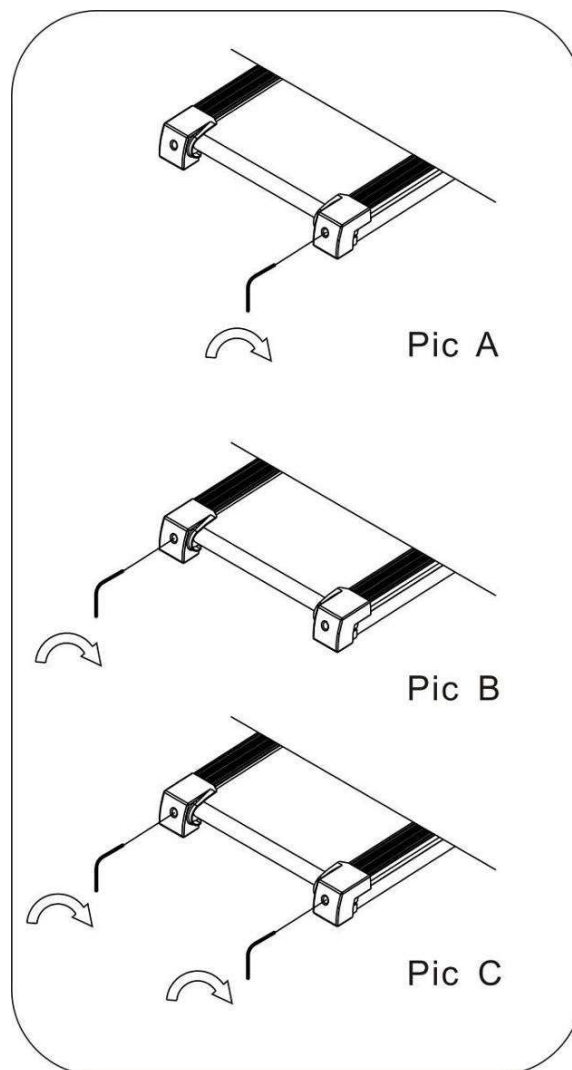
Из-за различного стиля бега (чаще всего большей нагрузки, переносимой на одну ногу) полотно может перемещаться с одной стороны на другую и не быть центрированным. По этой причине время от времени для полотна может потребоваться регулировка.

Полотно должно самостоятельно центрироваться во время работы беговой дорожки. Его регулировка необходима в случае, если оно сдвигается вправо или влево.

### ЦЕНТРИРОВАНИЕ ПОЛОТНА

Запустите беговую дорожку и задайте низкую скорость (например, 3 км/ч). Проверьте, в каком направлении сдвигается полотно.

- Если полотно сдвигается в правую сторону, вставьте ключ в правый регулировочный винт. Поверните ключ на 90 градусов по часовой стрелке. Следите за тем, центрируется ли полотно. Если оно все еще сдвигается вправо, снова поверните винт на 90 градусов.
- Если полотно сдвигается влево, действуйте так же, как и в описанном выше случае, но поворачивайте винт, расположенный с левой стороны.



## УХОД

С целью обеспечения максимальной безопасности использования беговой дорожки рекомендуется регулярно проверять ее на предмет износа деталей. Это относится к проверке затяжки и состояния гаек, винтов, подвижных частей, втулок и т. п.

Храните устройство в сухом и теплом месте. Не подвергайте устройство воздействию солнечных лучей.

**ВНИМАНИЕ! Перед началом технического обслуживания обязательно необходимо выключить беговую дорожку и отсоединяйте ее от электросети.**

## ЧИСТКА

Регулярная чистка устройства продлит срок его службы и сохранит его высокую производительность.

Для чистки беговой дорожки используйте мягкую влажную ткань. Это не относится к электрическим элементам, двигателю, внутренним частям - не допускайте попадания воды в эти места. Предохраняйте поверхность бегущей полотна (а также пространство под ним) от попадания воды.

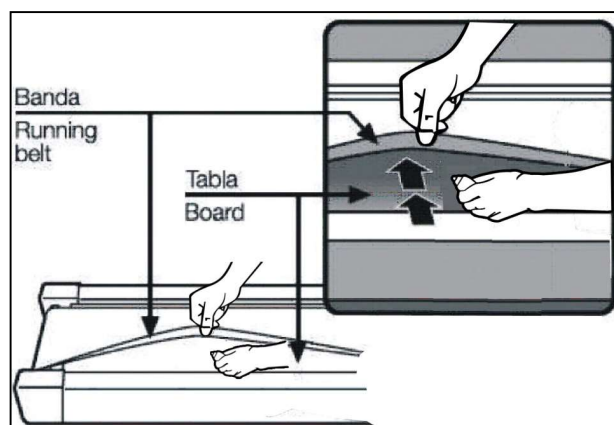
## ЧИСТКА ДВИГАТЕЛЯ

Не реже одного раза в год очищайте двигатель от пыли. Для этого сначала отключите беговую дорожку от источника питания и примерно через 1 час снимите крышку двигателя. Используя сжатый воздух или щетку, аккуратно удалите накопленную пыль. После установки крышки двигателя и подключения к источнику питания можно запускать беговую дорожку.

## СМАЗКА БЕГОВОЙ ДОРОЖКИ

Частота смазки беговой дорожки зависит от интенсивности ее использования. Если устройство работает более 5 часов в неделю, его рекомендуется смазывать через каждые 2-3 месяца. В случае менее интенсивного использования беговой дорожки ее необходимо смазывать через каждые 7-8 месяцев.

Наносите смазку под беговое полотно. Больше ее количество используйте в местах, где ноги контактируют с полотном во время бега.



## ТРЕНИНГ И ЭТАПЫ УПРАЖНЕНИЙ

Использование устройства принесет Вам много пользы. Прежде всего, оно улучшит Вашу форму, укрепит мышцы и в сочетании с правильной диетой позволит сжечь ненужную жировую ткань.

## 1. РАЗМИНКА

Это этап, который улучшает кровообращение во всем теле и подготавливает мышцы к интенсивным усилиям. Она также снижает риск возникновения судорог и получения ушибов. Рекомендуется выполнение нескольких упражнений на растяжку, как показано ниже. Если Вы чувствуете боль, прекратите упражнение или уменьшите диапазон выполняемого движения.

### РАСТЯГИВАЮЩИЕ УПРАЖНЕНИЯ:

- **РАСТЯГИВАНИЕ ВНУТРЕННИХ МЫШЦ БЕДРА**

Сядьте на ровный пол с согнутыми ногами и коленями, направленными наружу. Соедините подошвы ног и придвиньте их к себе как можно ближе. Слегка нажмите на колени, прижимая их к полу, и удерживайте их в этом положении в течение 15 секунд.

- **РАСТЯГИВАНИЕ МЫШЦ БЕДЕР**

Сядьте на ровный пол. Выпрямьте правую ногу, а подошву левой ноги приложите к правому бедру. Вытяните правую руку в направлении пальцев правой ноги, насколько это возможно. Подержите так в течение 15 секунд. Повторите действие с левой ногой.

- **ПОВОРОТЫ ГОЛОВЫ**

Держите голову прямо, смотрите перед собой. Не двигая руками, поверните ее вправо и выпрямите, затем поверните влево и выпрямите.

- **ПОДНИМАНИЕ РУК**

Поднимите левую руку как можно выше вверх и удерживайте ее в течение нескольких секунд. Повторите действие с правой рукой.

- **РАСТЯГИВАНИЕ АХИЛЕСОВЫХ СУХОЖИЛИЙ**

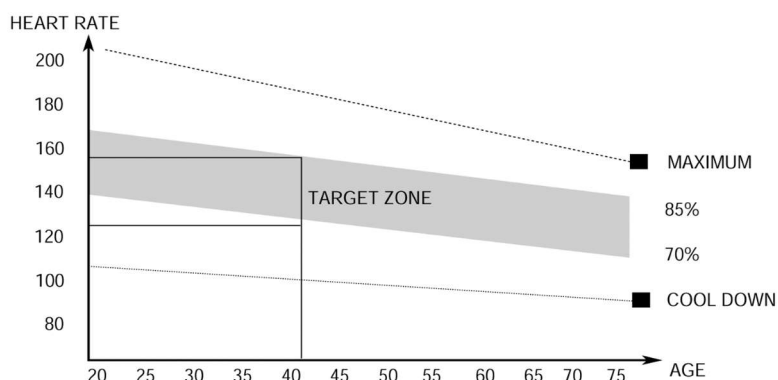
Станьте лицом к стене, левую ногу выставьте вперед и слегка согните ее в колене. Правую держите сзади – прямо, с пяткой, находящейся на полу. Удерживайте обе пятки ровно на полу и прижимайте бедра в направлении стены. Сохраняйте это положение в течение 30 секунд. Повторите действие с выставленной вперед правой ногой. Помните, во время выполнения упражнения нельзя сгибать спину.

- **НАКЛОНЫ**

Станьте прямо, ноги вместе. Выполните наклон вперед, стараясь как можно сильнее приблизить грудную клетку к коленям. Удерживайтесь в этом положении в течение 15 секунд. Помните, что нельзя сгибать колени.

## 2. ЭТАП УПРАЖНЕНИЙ

Это собственно этап тренинга. Упражняйтесь в своем собственном темпе, чтобы достичь пульса, соответствующего вашему возрасту, как показано на графике ниже.



## 3. ЭТАП РАССЛАБЛЕНИЯ

Этот этап позволяет успокоить кровообращение и расслабить мышцы. Это повторение упражнений на разогрев.

Необходимо следить за тем, чтобы не надорвать мышцы.

## ИНСТРУКЦИЯ ПО ОБСЛУЖИВАНИЮ КОМПЬЮТЕРА

### НАЧАЛО/ ОКОНЧАНИЕ

В течение 3 секунд после нажатия кнопки **START/STOP** устройство начнет работать.

### ПРОГРАММЫ

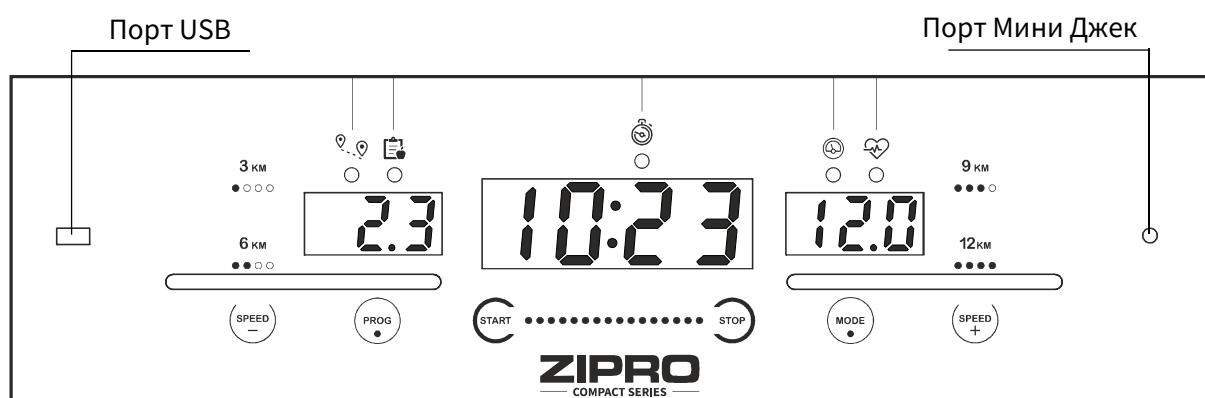
Компьютер имеет 3 программ пользователя для ручной настройки, 12 автоматических программ, хранящихся в памяти, 3 режима отсчета (времени, калорий, расстояния), а также функцию измерения содержания жировой ткани.

### АВАРИЙНАЯ ОСТАНОВКА УСТРОЙСТВА

Извлеките ключ безопасности, потянув за шнурок. Беговая дорожка немедленно остановится и выдаст короткий звуковой сигнал. На всех окошках на экране будут отображаться "----".

После повторного подключения ключа безопасности устройство будет обнулено.

### ОПИСАНИЕ КНОПОК:



- **START** – используется для запуска беговой дорожки в ручном или выбранном программном режиме.
- **STOP** – служит для остановки работающей беговой дорожки. При нажатии кнопки все настройки сбрасываются. После перезапуска устройство начнет работать в ручном режиме.
- **PROGRAM (PROG)** - служит для выбора программы автоматической тренировки (P1 – P12), програмы пользователя (U1-U3) или функции Body Fat перед запуском беговой дорожки.
- **MODE** - позволяет выбрать режим отсчета: времени, расстояния или калорий.
- **SPEED + / -** - кнопки позволяют регулировать (увеличивать и уменьшать) скорость с шагом 0,1 км/ч. Кнопки, расположенные на компьютерной консоли и на ручках.
- **КНОПКИ БЫСТРОГО ВЫБОРА СКОРОСТИ** - позволяют непосредственно выбирать скорость (3, 6, 9, 12 км/ч).

## ВОСПРОИЗВЕДЕНИЕ МУЗЫКИ МР3

Компьютер беговой дорожки позволяет воспроизводить музыку через динамики или подключив наушники. Разъем 3,5 мм позволяют подключать мультимедиа.

## ФУНКЦИИ (СПЕЦИФИКАЦИЯ):

<b>TIME</b>	Подсчитывает общее время от начала до конца упражнений.	00:00-99:59 min
<b>SPEED</b>	Показывает текущую скорость.	0,8-16 km/h
<b>DISTANCE</b>	Подсчитывает общее расстояние от начала до конца упражнений.	0,0-99,9 km
<b>CALORIES</b>	Подсчитывает общее количество сожженных калорий от начала до конца упражнений.	0,0-999 kcal
<b>PULSE</b>	Показывает текущий пульс.	40-199 BPM

## ФУНКЦИЯ ИЗМЕРЕНИЯ ПУЛЬСА

После запуска беговой дорожки удерживайте обе ладони на датчиках для измерения пульса. Через 30 секунд на экране появится текущий пульс. В ходе измерения компьютер отображает иконку в форме сердца.

**ВНИМАНИЕ!** Полученные результаты ни в коем случае не могут быть основанием для лечения или приниматься во внимание в медицинских целях.

## ПРОГРАММА, ЗАДАВАЕМАЯ ВРУЧНУЮ

Ручная программа - это режим работы устройства по умолчанию. Беговая дорожка начинает работать в нем после нажатия **START**, когда программа тренировки не выбрана.

- По умолчанию скорость в ручном режиме составляет 0,8 км/ч.
- Вы можете изменить настройки скорости и угла наклона с помощью кнопок на компьютере и поручнях.

## ПРОГРАММЫ ТРЕНИНГА

Выберите одну из 12 автоматических программ тренировки, нажимая кнопку **PROGRAM (PROG)**, пока на дисплее не отобразится желаемый номер.

- В окне **TIME** появится и будет мигать значение „30:00”.  
Время тренировки программы можно установить с помощью кнопок **SPEED +/-**.  
Установленная продолжительность тренировки делится пропорционально на 20 этапов. В таблице показан перечень этапов и соответствующие им скорости для каждой программы тренировки.
- Для запуска программы нажмите **START**.

TIME ▶	Установленное время /20																			
MODE ▼	1	2	3	4	5	6	7	8	9	10	11	12	13	14	15	16	17	18	19	20
P01	2	3	3	4	5	3	4	5	5	3	4	5	4	4	4	2	3	3	5	3
P02	2	4	4	5	6	4	6	6	6	4	5	6	4	4	4	2	2	5	4	1
P03	2	4	4	6	6	4	7	7	7	4	7	7	4	4	4	2	4	5	3	2
P04	3	5	5	6	7	7	5	7	7	8	8	5	9	5	5	6	6	4	4	3
P05	2	4	4	5	6	7	7	5	6	7	8	8	5	4	3	3	6	5	4	2
P06	2	4	3	4	5	4	8	7	5	7	8	3	6	4	4	2	5	4	3	2
P07	2	3	3	3	4	5	3	4	5	3	4	5	3	3	3	6	6	5	3	3
P08	2	3	3	6	7	7	4	6	7	4	6	7	4	4	4	2	3	4	4	2
P09	2	4	4	7	7	4	7	8	4	8	9	9	4	4	4	5	6	3	3	2
P10	2	4	5	6	7	5	4	6	8	8	6	6	5	4	4	2	4	4	3	3
P11	3	4	5	9	5	9	5	5	5	9	5	5	5	5	9	9	8	7	6	3
P12	2	5	8	10	7	7	10	10	7	7	10	10	6	6	9	9	5	5	4	3

## ПОЛЬЗОВАТЕЛЬСКИЕ ПРОГРАММЫ

Компьютер оснащен 3 пользовательскими программами для индивидуальной настройки: U1, U2, U3.

### НАСТРОЙКА ПРОГРАММЫ ПОЛЬЗОВАТЕЛЯ

- В режиме ожидания нажимайте кнопку **PROGRAM (PROG)**, чтобы выбрать одну из пользовательских программ. На панели будут последовательно отображаться номера автоматических, а затем пользовательских программ.
- Когда появится соответствующая программа, нажмите **MODE**, чтобы начать редактирование первого раздела программы. С помощью кнопок **SPEED +/-** установите скорость.
- Чтобы подтвердить настройки параметров для первого раздела и перейти к следующему, нажмите **MODE**.  
Программы состоят из 20 разделов. Повторяйте вышеуказанные шаги, пока не будут установлены параметры всех разделов.  
Программы будут сохранены в памяти компьютера до следующего редактирования.  
Данные не будут потеряны из-за сбоя питания.

### ЗАПУСК ПРОГРАММЫ ПОЛЬЗОВАТЕЛЯ

- В режиме ожидания нажимайте кнопку **PROGRAM (PROG)**, чтобы выбрать одну из пользовательских программ. В окне **TIME** появится и будет мигать значение „30:00”. С помощью кнопок **SPEED +/-** установите продолжительность тренировки. Установленная продолжительность тренинга делится пропорционально на 20 этапов.
- Для запуска программы нажмите **START**.

## РЕЖИМ ОТСЧЕТА

Выберите один из 3 режимов отсчета, нажимая кнопку **MODE**.

- Чтобы установить значение отсчета, используйте кнопки **SPEED +/-**.
- Беговая дорожка запустится, и отсчет начнется после нажатия кнопки **START**.

## ПАРАМЕТРЫ ОТСЧЕТА:

- **ВРЕМЯ:** начальное значение отсчета составляет 30 мин. Компьютер позволяет устанавливать время в диапазоне от 8 до 99 минут (с интервалом в 1 минуту).
- **КАЛОРИИ:** начальное значение отсчета составляет 50 ккал. Компьютер позволяет устанавливать калории в диапазоне 20-990 ккал (с интервалом в 10 ккал).
- **РАССТОЯНИЕ:** начальное значение отсчета составляет 1 км. Компьютер позволяет устанавливать расстояние в диапазоне 1,0-99,9 км (с интервалом в 1 км).

## ПРОГРАММА BODY FAT TEST (ИЗМЕРЕНИЕ ПОКАЗАТЕЛЯ ЖИРА)

- Нажимайте кнопку **PROGRAM (PROG)** до тех пор, пока на экране не появится надпись "FAT".

Воспользуйтесь **MODE** для ввода следующих параметров:

- **F1** - пол (gender) – 01 мужчина / 02 женщина
- **F2** - возраст (age) – значения 10-99
- **F2** - рост (height) – значения 100-200
- **F4** – вес (weight) – значения 20-130

С помощью кнопок **SPEED +/-** установите значения параметров.

После выбора параметров на дисплее отобразится **F5**. Положите обе ладони на датчики для измерения пульса, через 5-6 секунд компьютер отобразит информацию о FAT. FAT предназначен для измерения взаимосвязи между ростом и весом, а не пропорций тела.

Правильный результат должен быть в интервале 20-25. Значение ниже 20 означает недостаточный вес, 26-29 - избыточный вес, а более 29 - ожирение.

**ВНИМАНИЕ!** Полученные результаты ни в коем случае не могут быть основанием для лечения или приниматься во внимание в медицинских целях.

## СОЕДИНЕНИЕ BLUETOOTH С МОБИЛЬНЫМ ПРИЛОЖЕНИЕМ

Компьютер работает совместно с приложением iConsole+ Training.

Начните тренировку и наслаждайтесь новыми возможностями:

- Загрузите приложение.
- Включите Bluetooth на мобильном устройстве.
- Включите приложение и выберите в нем свое устройство ZIPRO, с которым хотите соединиться.
- Когда ZIPRO соединится с приложением, компьютер выключится и его экран погаснет. С этого момента вы управляете ZIPRO через свое мобильное устройство.



Совместимость с iOS: версия 8.0 или новее

Совместимость с устройствами iPhone, iPad и iPod touch

Совместимость с Android: версия 4.0 или новее

Made for iPod, Made for iPhone и Made for iPad означает, что электронные устройства, соответствующие стандартам Apple, были разработаны для подключения к iPod, iPhone или iPad. Apple не несет ответственности за работу устройств. Их использование может повлиять на производительность вашей беспроводной сети.

iPad, iPhone, iPod Classic, iPod Nano, iPod Shuffle oraz iPod Touch являются товарными знаками бренда Apple Inc., зарегистрированного в США и во многих других странах..



## **ЭНЕРГОСБЕРЕГАЮЩАЯ ФУНКЦИЯ**

Компьютер беговой дорожки автоматически перейдет в режим энергосбережения, если в течение 10 минут не будет выполнено какое-либо действие. Нажмите любую клавишу, чтобы возобновить работу системы.

## **ЭЛЕКТРОПИТАНИЕ**

Кабель питания 230 В

Температура применения: от 0°C до +40°C

Температура хранения: от -10°C до +60°C

## ВОЗМОЖНЫЕ ПОВРЕЖДЕНИЯ И МЕТОДЫ РЕМОНТА

**ВНИМАНИЕ!** Открытие корпуса устройства без предварительного обращения в сервисный центр производителя приводит к потере гарантии. В случае подозрения в возникновении ошибки, требующей открытия корпуса, обратитесь в сервисный центр производителя.

Описание ошибки		Возможные причины	Решение проблемы
-----	Проблема с ключом безопасности	Ключ безопасности не подключен.	Правильно подключить ключ безопасности.
		Компьютер поврежден.	Обратиться в сервисный центр производителя.
E01	Компьютер не работает	Компьютер плохо подключен.	Проверьте правильность подключения кабеля компьютера.
		Соединительный кабель переломан или перетерт	Проверьте подключение вилок. Если они исправны, а проблема не устранена, обратитесь в отдел обслуживания покупателей сервисного центра производителя.
		Компьютер поврежден	Обратиться в сервисный центр производителя.
		Соединение между панелью управления и компьютером заблокировано	Обратиться в сервисный центр производителя.
E02	Двигатель не работает	Неподходящее напряжение питания	Убедитесь, что напряжение правильное. Если проблема не решена, обратитесь в отдел обслуживания покупателей сервисного центра производителя.
		Неправильное подключение кабеля двигателя	Отсоедините кабель и снова подключите его. Если проблема не решена, обратитесь в отдел обслуживания покупателей сервисного центра производителя.
		Поврежден контроллер	Обратиться в сервисный центр производителя.
E03	Компьютер не обнаружил сигнал от датчика скорости в течение 15 секунд	Неправильное подключение датчика	Обратиться в сервисный центр производителя.
		Неправильно подключена вилка датчика	Проверьте подключение вилок. Если оно правильное, а проблема не устранена, обратитесь в сервисный центр производителя.
		Поврежден датчик	Обратиться в сервисный центр производителя.
E04	Ошибка связи	Неправильное подключение или повреждение проводов.	Обратиться в сервисный центр производителя.
E05	Ошибка перегрузки	Сбой двигателя	Убедитесь, что двигатель не сгорел. Если нет, отсоедините беговую дорожку от сети и снова подключите. Если проблема не решена, обратитесь в отдел обслуживания покупателей сервисного центра производителя.
		Слишком низкий номинальный ток в контроллере.	Замените контроллер. Обратиться в сервисный центр производителя.

		Ток выше номинального значения	Убедитесь, что вес пользователя не превышает максимального значения для этого устройства.
E06	Explosion-Proof Protection. Неправильное питание	Напряжение питания слишком мало	Подключите устройство к источнику с правильным напряжением.
		Короткое замыкание	Обратитесь в сервисный центр производителя.
E07	Нет отображения	Вытащен ключ безопасности	Вставьте ключ безопасности.
E08	Ошибка драйвера EEPROM	Драйвер сломан.	Обратитесь в сервисный центр производителя.
E09	Контроллер находится в наклонном положении	Не ставьте устройство на ровную поверхность.	Переместите устройство на ровную устойчивую поверхность и перезапустите.
E10	Защита от переходных токов	Неправильная установка драйвера.	Обратитесь в сервисный центр производителя.
		Неправильно установленный двигатель.	Обратитесь в сервисный центр производителя.
		Передаточная часть беговой дорожки заблокирована.	Обратитесь в сервисный центр производителя.
E11	Слишком высокое напряжение	Убедитесь, что мощность переменного тока выше 270 НДС или нестабильный. Если это так, прекратите использование беговой дорожки и сообщите об этом. неисправность.	
E13	Ошибка связи между измерителем и контроллером. Счетчик не получает сигнал от привода.	Повреждены провода между счетчиком и контроллером	Обратитесь в сервисный центр производителя.
		Неправильно подключенная розетка.	Обратитесь в сервисный центр производителя.
E14	Напряжение слишком низкое	Убедитесь, что напряжение переменного тока ниже 160 В переменного тока или оно нестабильный. Если да, прекратите использование продукта и сообщите неисправность.	
	Устройство не работает	Отсутствует питание	Подключите устройство к электропитанию.
		Вытащен ключ безопасности	Вставьте ключ безопасности.
		Короткое замыкание	Обратитесь в сервисный центр производителя.
		Переключатель ON/OFF не включен	Включите устройство.
	Нет плавности работы бегового полотна	Беговое полотно смазано недостаточно	Смажьте беговое полотно согласно информации, приведенной в инструкции по эксплуатации.
		Беговое полотно натянуто слишком сильно	Отрегулируйте и выровняйте положение бегового полотна согласно информации, приведенной в инструкции по эксплуатации.
	Беговое полотно перекошено	Беговое полотно натянуто слишком слабо	Отрегулируйте и выровняйте положение бегового полотна согласно информации, приведенной в инструкции по эксплуатации.
		Беговое полотно натянуто слишком слабо	Обратитесь в сервисный центр производителя.

## ГАРАНТИЯ

Продавец от имени Гаранта предоставляет гарантию на территории Республики Польша на 24 месяца со дня продажи. Гарантия на проданный товар не исключает, не ограничивает и не приостанавливает действия прав покупателя, вытекающих из закона о правах потребителя.

## ГАРАНТИЙНЫЕ УСЛОВИЯ

1. Рекламации и гарантии распространяются исключительно на скрытые дефекты, возникшие по вине производителя.
2. Гарантия будет подтверждена магазином или сервисным центром после предъявления клиентом:
  - действительного разборчивого и правильно заполненного гарантийного талона с печатью о продаже и подписью продавца,
  - действительного доказательства покупки оборудования с датой продажи,
  - товара, подлежащего рекламации, или дефектной детали.В случае дистанционной покупки гарантийный талон действителен только на основании документа о покупке (квитанция / счет-фактура).
3. Рекламация будет рассмотрена в течение 14 дней с момента сообщения покупателем о дефекте.
4. Заводские дефекты и повреждения, выявленные в течение гарантийного срока, будут отремонтированы бесплатно в течение не более 21 дней со дня доставки товара в магазин или сервисный центр.
5. В случае возникновения необходимости в импортировании детали, срок гарантийного ремонта может быть продлен на время, необходимое для ее получения, однако, не более чем на 40 дней.
6. Гарантия не распространяется на:
  - механические повреждения и вызванные ими дефекты,
  - повреждения и дефекты, возникающие в результате неправильного использования и хранения, неправильной сборки и технического обслуживания,
  - повреждения и износ эксплуатируемых элементов, таких как: тросы, ремни, резиновые элементы, педали, ручки из губки, колесики, подшипники, обивка.
  - операции, связанная со сборкой, техническим обслуживанием, которое, согласно руководству по эксплуатации пользователь обязан выполнять самостоятельно.
7. Гарантия не применяется в следующих случаях:
  - истечение срока действия,
  - выполнение покупателем самостоятельных ремонтов и модификаций с использованием неоригинальных деталей,
  - когда дефект возникает из-за неправильной установки или в результате несоблюдения правил эксплуатации, описанных в инструкции по эксплуатации,
  - иное использование, кроме домашнего использования,
  - повреждения, возникшие во время транспортировки.
8. Дубликаты гарантийной карты не выдаются.
9. Согласно гарантии, покупатель имеет право требовать следующие виды бесплатной компенсации:
  - ремонта продукта,
  - замены продукта,
  - снижение цены,
  - расторжения договора и полного возмещения понесенных расходов.
10. Для внесения рекламации необходимо:
  - а) Представить продукт или его часть, на которую распространяется гарантия.
  - б) Доказательство покупки с указанием наименования и адреса продавца, даты и места покупки, типа продукта или действующей гарантийной карты с печатью магазина.
  - в) В случае доставки грязного продукта сервисная служба может отказаться принять его либо за счет клиента, с его письменного согласия провести чистку.
11. В случае положительного рассмотрения рекламации устройство будет отремонтировано или заменено новым, либо покупателю будут возвращены деньги. Затраты на доставку товара покупателю покрываются за счет сервисной службы производителя.
12. В случае если гарантийная рекламация будет отклонена, покупатель получит подробное обоснование принятого решения, и в течение 14 дней с момента сообщения решения, установка будет отправлена покупателю за его счет.

## ГАРАНТИЙНЫЙ ТАЛОН

Наименование продукта	
Код EAN	
Дата продажи	

(Печать и подпись продавца)  
(Не относится к случаю дистанционной покупки. См. Гарантийные условия п.2)

Информация о приобретенном оборудовании, ввезенном в страну компанией ООО Morele.net, Краков, Фабрычна, 20А.

Вес оборудования указан на упаковке. Сдача использованного оборудования в пункт сбора отходов предотвращает потенциальное негативное влияние на окружающую среду и здоровье человека, которое может произойти в случае неправильного обращения с отходами.



Оборудование предназначено для домашнего использования.  
Компьютер имеет сертификаты CE и RoHS.  
Компьютер соответствует стандарту EN957.

**ОБОРУДОВАНИЕ НЕ ПРЕДНАЗНАЧЕНО ДЛЯ КОММЕРЧЕСКОГО ИСПОЛЬЗОВАНИЯ ИЛИ ДЛЯ СОСТЯЗАТЕЛЬНЫХ ЦЕЛЕЙ. ИСПОЛЬЗОВАНИЕ ПРОДУКТА НЕ ПО НАЗНАЧЕНИЮ И НЕ В СООТВЕТСТВИИ С ГАРАНТИЙНЫМИ УСЛОВИЯМИ ПРИВОДИТ К ПОТЕРЕ ГАРАНТИИ.**



Продукт поставляется в упаковке. Упаковка является необработанным сырьем, которое может быть переработано.  
Сортируйте материалы и утилизируйте их согласно типу.  
Давайте вместе заботиться об окружающей среде!

**СЕРВИСНЫЙ ЦЕНТР**

Wiejska 166, 41-216 Sosnowiec,  
Польша

**ИМПОРТЕР**

ООО Morele.net  
Фабрычна, 20А, 31-553 Краков  
ИНН: 9451972201, ГСР: 0000390511  
Сделано в Китае

Stimate utilizator,

Trebuie să citiți aceste instrucțiuni înainte de a începe să montați și să utilizați prima oară aparatul. Aceste instrucțiuni conțin informații importante privind siguranța de utilizare și de mentenanță a aparatului. Vă rugăm să le păstrați pentru a putea folosi informațiile privind mentenanța sau comandarea pieselor de schimb.

**Masa maximă a utilizatorului: 130 kg**

## SIGURANȚĂ

**ATENȚIE! Aparatul poate fi utilizat doar în conformitate cu destinația acestuia, respectiv pentru antrenament de către persoane adulte.** Orice altă utilizare a aparatului poate fi periculoasă. Producătorul nu poate fi tras la răspundere pentru daunele cauzate de utilizarea necorespunzătoare a aparatului.

- Aparatul a fost proiectat și construit în baza celor mai noi cunoștințe privind siguranța. Piese periculoase care ar putea duce la apariția riscului de rănire au fost eliminate, respectiv protejate.
- Efectuarea de reparații și modificări a construcției pe cont propriu (inclusiv demontajul pieselor originale, instalarea de piese care nu provin de la producător etc.) duc la pierderea garanției și pot pune în pericol persoana care efectuează exerciții.
- Piese defecte pun în pericol persoana care se antrenează și pot scurta durata de viață a aparatului. Piese defecte sau uzate trebuie să fie înlocuite obligatoriu cu piese originale de la producător, iar până la înlocuirea acestora nu trebuie să folosiți aparatul.
- O dată sau de două ori pe lună trebuie să verificați dacă șuruburile, șaibe și piulițele sunt înfiletate corect.
- Pentru a asigura siguranța verificați și asigurați mentenanța în mod regulat (respectiv o dată pe an) a aparatului într-un punct comercial specializat.
- Toate modificările aparatului care nu au fost descrise în aceste instrucțiuni pot constitui pericol de defectare sau pot pune în pericol sănătatea și viața utilizatorului. Modificările aparatului pot fi efectuate doar de către angajații service-ului sau de persoane instruite de către acestea în acest scop.
- Toate aparatele sunt obiectul activităților de inovare pentru a asigura cea mai înaltă calitate a produselor. Din acest motiv producătorul își rezervă dreptul de a introduce modificări tehnice.
- Vă rugăm să adresați întrebările sau dubiile privitoare la echipament către agentul comercial specializat.



**ATENȚIE! Respectați normele generale și măsurile de siguranță privitoare la manipularea aparatelor electrice.**

- **Aparatul este alimentat cu tensiune alimentară de 230V.**
- Toate aparatele electrice emit radiație electromagnetică pe durata utilizării. În cazul în care în apropierea sistemului electronic de direcție sau al ecranului sunt amplasate alte aparate care emit acest tip de radiație (de ex. telefoane celulare), atunci anumite valori (precum de ex. pulsul) pot fi perturbate.
- **ATENȚIE!** Nu efectuați niciodată reparații pe cont propriu la nivelul rețelei electrice. Solicitați astfel de modificări specialiștilor.
- **ATENȚIE!** Aveți grijă ca înainte de a efectua orice reparații, mentenanță sau de a curăța echipamentul să scoateți ștecherul din priză.

- Nu folosiți prelungitoare pentru a conecta aparatul.
- În cazul în care nu folosiți aparatul o perioadă îndelungată scoateți ștecherul de alimentare al acestuia din priză.
- Aveți grijă să nu striviți cablul electric, precum și ca amplasarea acestuia să nu provoace riscul de împiedicare.



### ÎMPĂMÂNTARE

Împământarea protejează împotriva riscului de electrocutare. Banda de alergat este dotată cu un cablu și ștecher cu împământare. Ștecherul trebuie să fie conectat la o priză de rețea corect instalată prevăzută cu împământare corespunzătoare.



### PERICOL!

**Conectarea incorectă a cablului poate duce la apariția riscului de electrocutare.**

În cazul în care aveți suspiciuni că banda de alergat nu este împământată în mod corespunzător luați legătura cu un service sau cu un electrician calificat.

**ATENȚIE! Banda de alergat este adaptată pentru funcționare sub tensiunea de 230V și este dotată cu ștecher cu împământare.**

- Înainte de a conecta aparatul la sursa de alimentare asigurați-vă că tensiunea locală corespunde tipului de ștecher.
- Nu modificați ștecherul în cazul în care acesta nu se potrivește la priză. În astfel de cazuri comandați instalarea unei alte prize unui electrician calificat.
- 

**ATENȚIE!** Persoanele care se află în apropiere pe durata utilizării echipamentului trebuie să fie informate

despre eventualele pericole. Fiți prudenți în special în prezența copiilor.

**ATENȚIE!** Înainte de a începe exercițiile consultați un medic pentru a vă asigura că nu aveți contraindicații de sănătate pentru efectuarea de exerciții pe aparat. Bazându-vă pe opinia unui specialist puteți stabili planul dumneavoastră de antrenament. Planul incorect adaptat sau exercițiile excesive pot fi periculoase pentru sănătatea și viața dumneavoastră.

- **ATENȚIE!** Respectați cu strictețe observațiile privind antrenamentele din aceste instrucțiuni.
- Atunci când selectați locul pentru efectuarea exercițiilor trebuie să vă asigurați că ați lăsat distanțe de siguranță față de piedicile posibile. Nu amplasați echipamentul în apropierea căilor de transport (drumuri, porți, treceri etc.).

**ATENȚIE! Sistemul de măsurare a pulsului din aparat poate fi inexact. Antrenamentul excesiv poate afecta în mod grav sănătatea sau poate provoca chiar decesul. În caz de dureri de cap, tulburări de vedere sau slăbire întrerupeți imediat antrenamentul.**

**ATENȚIE!** Pe durata montajului trebuie să fiți precauți și să nu permiteți prezența copiilor în apropiere. Pe durata montajului se folosesc piese mici (piulițe, șuruburi etc.), care pot fi înghițite de aceștia.

## OPERARE

**Înainte de a începe antrenamentul asigurați-vă că ați montat în mod corespunzător aparatul.**

- Înainte de a începe primul antrenament luați la cunoștință toate funcțiile și posibilitățile de ajustare ale aparatului.
- Aparatul este prevăzut cu piese care pot fi expuse la coroziune. Din acest motiv nu se recomandă ca acesta să rămână într-o încăpere umedă. Aveți grijă ca echipamentul (în special piesele interne sau electronice) să nu fie expuse la contactul cu apa, băuturile, transpirația etc.
- Aparatul este destinat doar pentru antrenamente de către persoane adulte și, în niciun caz, nu este o jucărie pentru copii. În cazul în care, pe răspundere proprie, permiteți copiilor să folosească aparatul, este obligatoriu să-i instruiți în ceea ce privește modul corect de utilizare și supravegheați-i în permanență.
- Echipamentul nu este potrivit pentru scopuri terapeutice.
- Pe durata utilizării aparatului pot apărea zgomote reduse în caz de mișcare inerțială a roții de deplasare care decurg din tipul de construcție. Acestea nu au niciun impact asupra funcționării echipamentului. Zgomotele potențiale care apar atunci când învârtiți pedalele în direcția opusă sunt cauzate de condiții tehnice și nu provoacă nicio consecință negativă.
- Înainte de a începe orice antrenament verificați dacă protecțiile sunt corecte, precum și conexiunile cu șuruburi și mufe.
- Pe durata antrenamentelor pe aparat trebuie să purtați încălțăminte corespunzătoare (pantofi sport).

## MONTAJ

**Montajul aparatului trebuie efectuat cu grijă de către o persoană adultă.** În cazul în care aveți dubii solicitați ajutorul unei persoane care are experiență mai îndelungată în acest domeniu.

- Înainte de a începe montajul trebuie să vă asigurați că setul cu aparatul conține toate piesele din listă și că nicio piesă nu s-a defectat pe durata transportului. În cazul în care lipsesc piese sau aveți obiecții luați legătura cu comerciantul.
- Luați la cunoștință desenele și explicațiile și efectuați montajul în conformitate cu ordinea inclusă în instrucțiunile de montaj.
- Fiți precauți pe durata montajului. Atunci când utilizați unelte și piese există riscul de rănire.
- Aveți grijă să păstrați un mediu sigur. Nu împrăștiți haotic uneltele și piesele de montaj. Aveți în vedere faptul că foliile și pungile din material plastic constituie pericol de sufocare pentru copii.
- Piesele de montaj necesare pentru efectuarea unui anumit pas din instrucțiunile de montaj au fost prezentate pe ilustrații și explicații. Folosiți piesele indicate în instrucțiunile de montaj.
- În primele faze de montaj nu înfiletați piesele până la capăt. Efectuați acest lucru după ce ați amplasat toate piesele și v-ați asigurat că au fost poziționate corect.
- Producătorul își rezervă dreptul de a efectua montajul inițial al anumitor piese.

**ATENȚIE!** Montajul pieselor de schimb care provin din altă sursă decât de la producător duce la pierderea garanției. Montajul pieselor care provin din alte surse este permis în cazul reparațiilor efectuate după scurgerea perioadei de garanție.



## MEDIU



Aparatul este livrat în ambalaj pentru a asigura protecția împotriva defecțiunilor eventuale pe durata transportului. Ambalajele sunt materiale neprelucrate și pot fi reciclate. Aruncați aceste materiale în containerele cu culorile corespunzătoare pentru colectarea selectivă a deșeurilor.

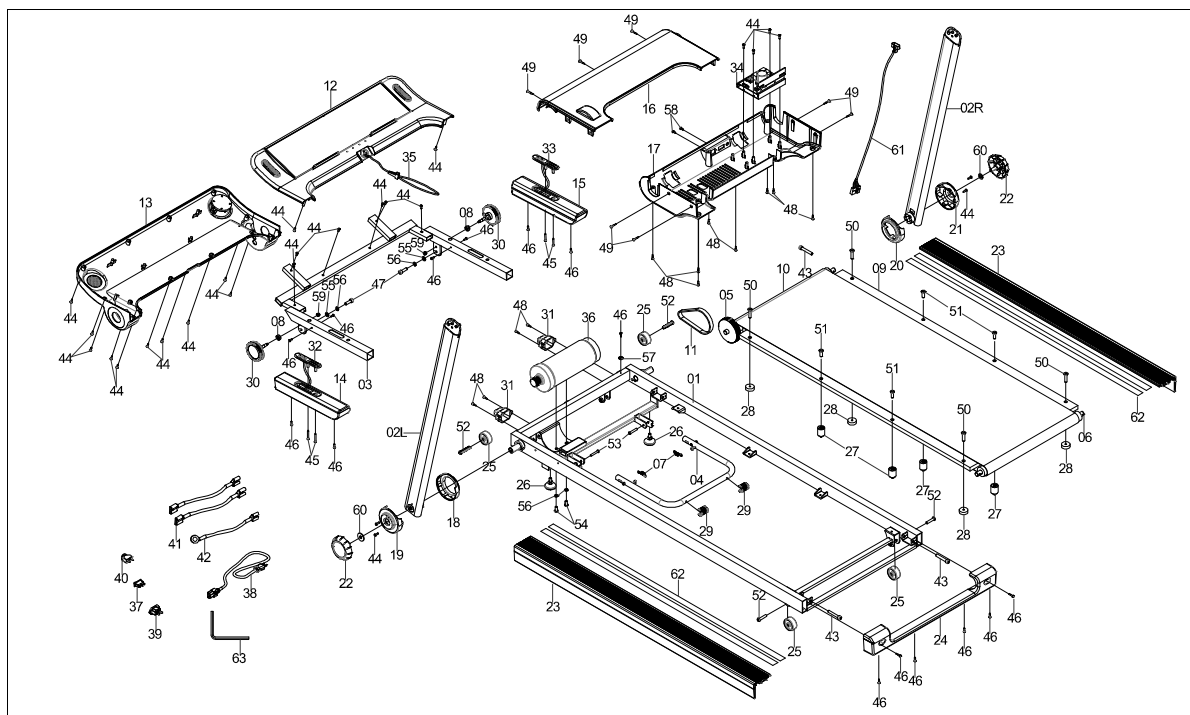


**Protejați mediul și nu aruncați bateriile uzate în coșul pentru deșeurii casnice.**

Transmiteți-le în locul de achiziție sau la un punct specializat de depozitare a materiilor prime reciclate.

Aparatele electrice uzate (inclusiv kilometrajul, alimentatorul) sunt materii prime reciclabile – nu le aruncați în recipiente pentru deșeurii casnice deoarece pot conține substanțe periculoase pentru sănătate și mediu. Vă rugăm să contribuiți în mod activ la gospodărirea resurselor naturale și protecția mediului natural prin transmiterea dispozitivelor uzate la punctul de depozitare a materiilor prime reciclabile – aparatelor electrice uzate.

## SCHEMĂ DE MONTAJ



## LISTA DE PIESE

Nr	Descriere	Cantitate
1	Cadru principal	1
2 L/R	Coloană bandă de alergare electrică stânga/dreapta	1/1
3	Cadru calculator	1
4	Suport	1
5	Rolă frontală	1
6	Rolă spate	1
7	Arc	2
8	Tuleja $\Phi 18 \times 8$	2
9	Banda de alergare t15*530*1155	1
10	Centură de rulare t1.4*450*2570	1
11	IGBT 150-J5	1
12	Element protector superior pt. calculator	1
13	Element protector inferior pt. calculator	1
14	Protecție din spumă pentru mânerul stâng	1
15	Protecție din spumă pentru mânerul drept	1
16	Element superior protecție motor	1
17	Element inferior protecție motor	1
18	Element protecție intern al coloanei benzii de alergare	1
19	Element protecție extern al coloanei benzii de alergare	1
20	Element protecție intern al coloanei din dreapta a benzii de alergare	1
21	Element protecție extern al coloanei din dreapta a benzii de alergare	1
22	Butonul coloanei benzii de alergare	2
23	Șina laterală	2
24	Element protecție final	1
25	Roată pentru transportare	4
26	Șaibă picioare	2
27	Amortizator 1	4
28	Amortizator 2	2
29	Eclisă de îmbinare sub formă de litera "C"	2
30	Buton element protector calculator	2
31	Tampoane de amortizare din cauciuc	2
32	Senzor puls / Tastă pt. activare rapidă Start/Stop	1

Nr	Descriere	Cantitate
33	Senzor puls / Tastă pt. schimbare rapidă a vitezei +/-	1
34	Controlor	1
35	Cheie de siguranță 950mm	1
36	Motor	1
37	Pornire/oprire alimentare	1
38	Alimentator de rețea 1,8m	1
39	Priză 250V	1
40	Protecție împotriva suprasarcinii	1
41	Cablu simplu 250V 270mm	2
42	Împământare 250V 300mm	1
43	Șurub M8*50	3
44	Holt-șurub 4.2*16	28
45	Holt-șurub 4.0*30	4
46	Holt-șurub 4.2*16	17
47	Holt-șurub M8*25	2
48	Holt-șurub 4.2*16	12
49	Holt-șurub 4.2*25	7
50	Holt-șurub M6*35	4
51	Holt-șurub M6*25	4
52	Holt-șurub M8*40	4
53	Holt-șurub M6*35	2
54	Șurub M8*12	2
55	Șaibă $\Phi 9 \times \Phi 16 \times t1.5$	4
56	Șaibă D8	4
57	Șaibă $\Phi 5.2 \times \Phi 10 \times t1$	1
58	Holt-șurub 3.5*10	1
59	Piuliță M6 S10	2
60	Șaibă $\Phi 10.5 \times \Phi 20 \times t2.00$	2
61	Cablu semnal	1
62	Plinte adezive 1115mm	4
63	Cheie S6 / 80*80mm	1

## INSTRUCȚIUNI DE MONTAJ

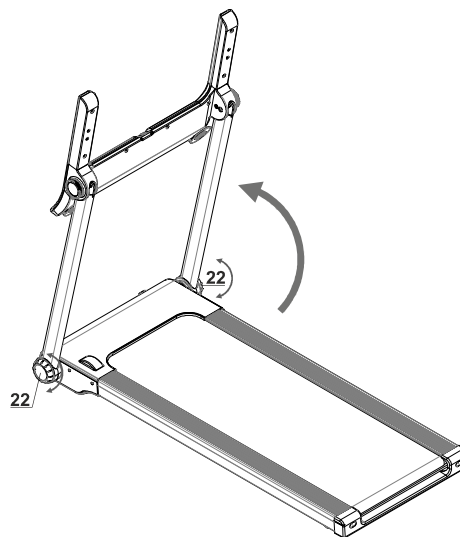
**ATENȚIE!** Pe durata montajului respectați pașii de mai jos și folosiți uneltele livrate împreună cu produsul.

Pregătiți suficient de mult spațiu liber pentru a monta aparatul. Având în vedere masa mare a anumitor piese vă recomandăm ca montajul să fie efectuat în două persoane.

### Pasul 1

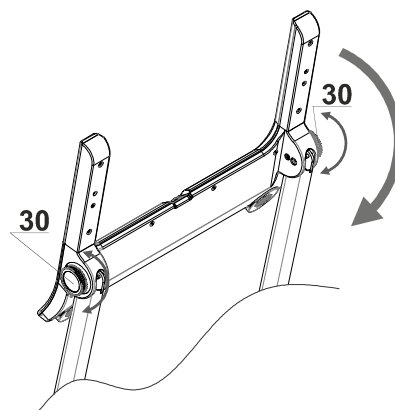
Slăbiți butoanele coloanei (22) și așezați coloanele de rulare din dreapta și din stânga, așa cum este arătat. Apoi rotiți butoanele în direcția opusă și blocați poziția coloanelor.

Aveți grijă să nu aplicați presiune excesivă la depliere / pliere.



### Pasul 2

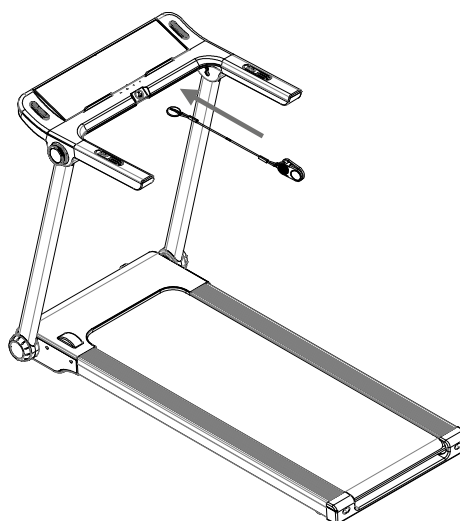
Coborâți calculatorul în poziția indicată pe desen, apoi strângeți butoanele de pe ambele părți (30) pentru a bloca poziția acestuia.



### Pasul 3

Introduceți cheia de siguranță (35) în computer, pentru a porni banda de alergat. Fără acest lucru aparatul nu va funcționa.

**ATENȚIE!** Cheia de siguranță este destinată pentru oprirea imediată în caz de urgență a benzii de alergat. Din motive de siguranță vă recomandăm să prindeți cheia de îmbrăcăminte pe durata fiecărui antrenament.

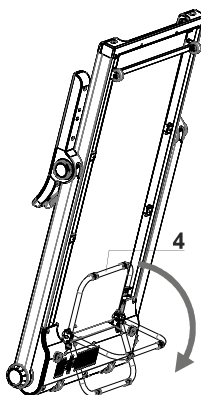


**Felicitări! Ați terminat montajul benzii pentru alergat!**

Înainte de a începe să utilizați banda pentru alergați citiți cu atenție instrucțiunile.

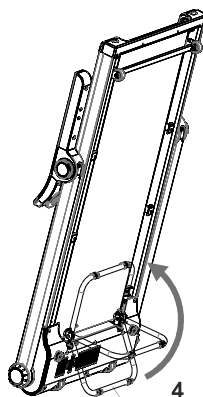
## INSTRUCȚIUNI DE MONTAJ ȘI DEMONTAJ BANDĂ DE ALERGAT

**ATENȚIE!** Înainte de a începe să montați verificați dacă toate șuruburile sunt înfiletate.



### Plierea dispozitivului

Asamblați calculatorul și coloanele benzii de alergare folosind butoanele (22) și (30). Puneți dispozitivul asamblat pe verticală, așa cum este arătat în imagine. Ținând centura de rulare, trageți înapoi de suport (4) și coborâți-l pe sol.



### Deplierea dispozitivului

Ținând centura de rulare, ridicați suportul (4) și apoi coborâți încet dispozitivul până când centura de rulare va fi la un nivel cu solul. Desfaceți coloanele de rulare și apoi calculatorul folosind butoanele (22) și (30) - repetând pașii 1 și 2.

**ATENȚIE!** Asigurați-vă că pe timpul coborârii benzii de alergat nu există terțe persoane sau animale în imediata apropiere.

## AJUSTAREA TENSIUNII BENZII

### CÂND TREBUIE SĂ TRAGEȚI BANDA?

Banda pentru alergat poate necesita tensionarea în urma utilizării continue.

- Banda care este trasă foarte puțin se poate opri pe durata de lucru a motorului.
- Nu trageți prea tare banda deoarece există riscul de defectare a motorului, arborelui sau rulmenților.
- Banda trasă corect poate fi ridicată pe margine la o înălțime de aproximativ 5-7,5 cm. Puteți verifica foarte ușor acest lucru - banda este tensionată corect atunci când puteți introduce sub aceasta 3 degete.

Banda trebuie tensionată atunci când începe să lunece, să se miște în lateral sau să se îndoie pe durata antrenamentului.

Amplasați banda pentru alergat pe o suprafață plată. Porniți banda la viteza de aproximativ 6-8 km/h, observați nivelul de înclinare a benzii.

### TENSIONAREA BENZII

În setul de piese găsiți cheia specială. Amplasați-o în șurubul din stânga pentru a ajusta banda amplasată în partea din spate a benzii de alergat. Rotiți cheia conform mișcării acelor de ceas la 90 de grade (fig. C). Astfel trageți rola din spate și măriți gradul de tensionare a benzii. Repetați activitatea rotind șurubul din partea dreaptă. Aveți grijă să înfiletați șuruburile în același grad. Repetați activitatea pentru ambele șuruburi până când banda va fi tensionată corect.

### REDUCEREA TENSIONĂRII BENZII

Pentru a reduce tensionarea benzii procedați în același mod ca și în cazul tensionării. Rotiți cheia în direcția opusă mișcării acelor de ceas.

### CENTRAREA BENZII PENTRU ALERGAT

#### CÂND TREBUIE SĂ CENTRAȚI BANDA?

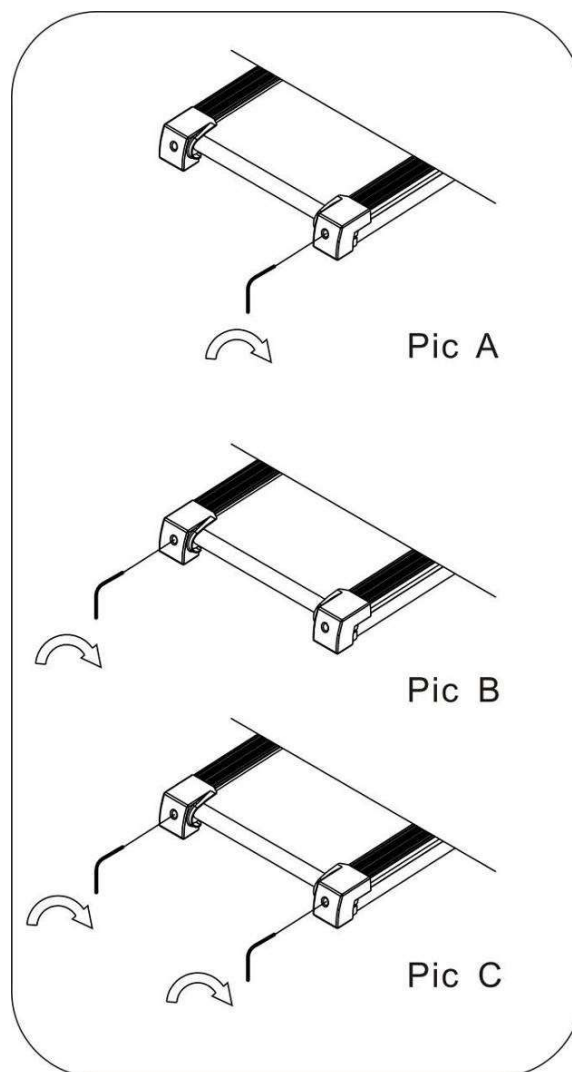
Datorită diferitor stiluri de alergat (cel mai des o greutate mai mare transferată pe un picior) banda se poate deplasa pe laturi și să nu fie centrată. Din acest motiv banda poate necesita din timp în timp ajustare.

Banda ar trebui să se centreze automat pe durata utilizării benzii. Aceasta trebuie ajustată atunci când se deplasează la dreapta sau stânga.

#### CENTRAREA BENZII

Porniți banda și setați o viteză redusă (de ex. 3 km/h). Verificați direcția în care se deplasează banda.

- În cazul în care banda se deplasează spre dreapta amplasați cheia în șurubul din dreapta pentru ajustare. Rotiți cheia la 90 de grade în direcția conformă mișcării acelor de ceas. Observați dacă banda se centrează. În cazul în care se deplasează în continuare la dreapta rotiți din nou șurubul la 90 de grade (fig. A).
- În cazul în care banda se deplasează spre stânga procedați în modul descris mai sus dar rotiți șurubul din stânga (fig. B).



### MENTENANȚĂ

Pentru a asigura nivelul maxim de siguranță de utilizare a benzii de alergat vă recomandăm să verificați în mod regulat gradul de uzură al pieselor. Acest lucru presupune să verificați dacă sunt înfiletate și starea de uzură a piulițelor, șuruburilor, pieselor mobile, bușelor etc.

Depozitați aparatul într-un loc uscat și întunecat. Nu expuneți niciodată aparatul la acțiunea razelor solare.

**ATENȚIE! Înainte de a începe mentenanța trebuie să opriți banda de alergat și să o decuplați de la alimentarea cu curent.**

### CURĂȚARE

Curățați în mod regulat aparatul pentru a prelungi durata de viață și funcționalitatea acestuia. Pentru a curăța banda de alergat folosiți mereu o lavetă umedă. Acest lucru nu se referă la piesele electrice, motor, piesele interne - nu permiteți ca în aceste locuri să intre apă. Protejați suprafața benzii de alergat (și suprafața de sub aceasta) de acțiunea apei.

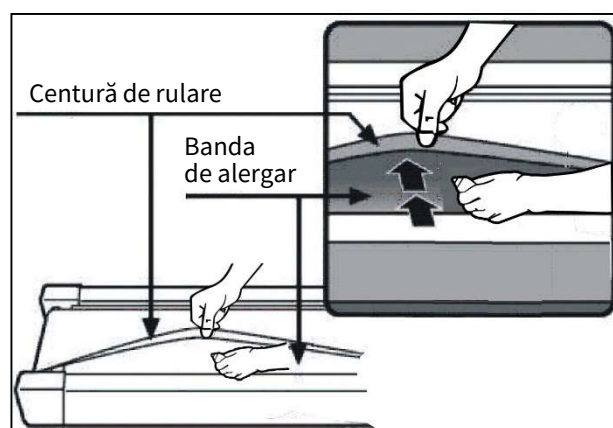
### CURĂȚARE MOTOR

Cel puțin o dată pe an îndepărtați praful de pe motor. Pentru a face acest lucru trebuie să opriți mai întâi banda de alergat și să așteptați aproximativ 1 oră și apoi dați jos carcasa motorului. Folosiți aer comprimat sau o pensulă pentru a îndepărta praful depus. După ce montați din nou carcasa motorului și conectați la sursa de alimentare puteți porni banda de alergat.

### LUBRIFIERE BANDĂ DE ALERGAT

Frecvența de lubrifiere a benzii depinde de intensitatea de utilizare a acesteia. În cazul în care aparatul este utilizat mai mult de 5 ore săptămânal vă recomandăm să lubrifiați la fiecare 2-3 luni. În caz de utilizare mai puțin intensă a benzii de alergat trebuie să o lubrifiați o dată la 7-8 luni.

Aplicați lubrifiant sub banda de alergat. Folosiți cea mai mare cantitate în locurile în care picioarele au contact cu banda în timpul alergatului.



## ANTRENAMENT ȘI FAZE EXERCIȚIILOR

Utilizarea aparatului vă oferă multe beneficii. În primul rând condiția dumneavoastră se va îmbunătăți, se vor întări mușchii, iar împreună cu o dietă corespunzătoare veți putea arde țesutul adipos în exces.

### 1. ÎNCĂLZIRE

Este faza care îmbunătățește circulația sângelui în întreg corpul și pregătește mușchii la un efort intens. Reduce riscul de apariție a crampelor și de leziuni. Este indicat să efectuați câteva exerciții de întindere cum este indicat mai jos. În cazul în care simțiți dureri încetați să faceți exerciții sau reduceți amplitudinea mișcării efectuate.

#### EXERCIȚII DE ÎNTINDERE:

- **ÎNTINDERE MUȘCHI INTERNI COAPSE**

Așezați-vă pe o suprafață plată cu picioarele îndoite și genunchii îndreptați în exterior. Împreunați tălpile picioarelor și apropiați-le atât de tare cât este posibil. Apăsați ușor genunchii înspre podea și mențineți în această poziție timp de 15 secunde.

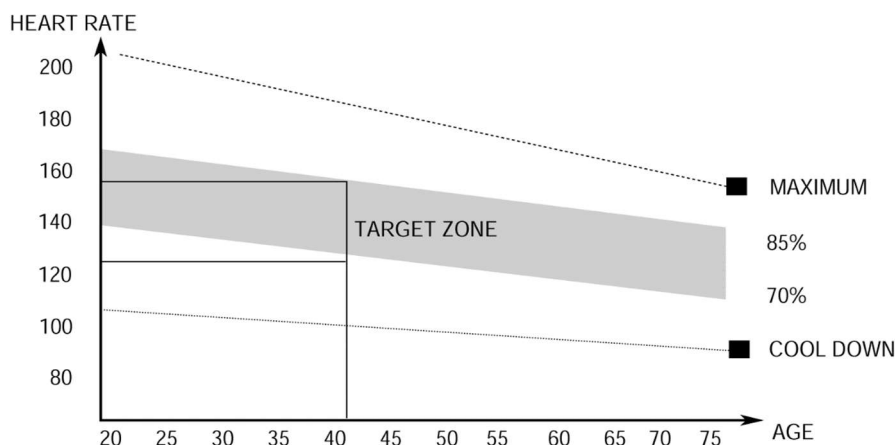
- **ÎNTINDERE COAPSE**

Așezați-vă pe o suprafață plată. Îndreptați piciorul drept și așezați talpa piciorului stâng pe coapsa dreaptă. Trageți mâna dreaptă în direcția degetelor piciorului drept atât de departe pe cât este posibil. Rezistați timp de 15 secunde. Repetați activitatea cu piciorul stâng.

- **ROTIRE CAP**  
Țineți capul drept privind înainte. Fără a mișca brațele rotiți-l la dreapta și reveniți, iar apoi rotiți la stânga și reveniți.
- **RIDICARE BRAȚE**  
Ridicați mâna stângă cât mai sus posibil și țineți câteva secunde. Repetați activitatea cu mâna dreaptă.
- **ÎNTINDERE TENDOANELE LUI AHILE**  
Stați cu fața la perete întindeți piciorul stâng în față și îndoți ușor genunchiul. Țineți piciorul drept în spate – îndreptat cu călcâiul plat pe podea. Țineți ambele călcâie plat pe podea și împingeți șoldul înspre perete. Mențineți această poziție timp de 30 secunde. Repetați activitatea cu piciorul drept întins. Rețineți că nu trebuie să arcuiți spatele pe durata exercițiului.
- **EXTENSII**  
Stați cu picioarele apropiate. Aplecați-vă în față încercând să apropiați cât mai tare posibil cutia toracică de genunchi. Rezistați timp de 15 secunde. Rețineți că nu trebuie să îndoți genunchii.

## 2. FAZĂ EXERCIȚII

Aceasta este faza propriu-zisă a antrenamentului. Antrenați-vă în propriul ritm astfel încât să atingeți pulsul adecvat pentru vârsta dumneavoastră cum este indicat în diagrama de mai jos.



## 3. FAZĂ RELAX

Această fază vă permite să liniștiți circulația și să relaxați mușchii. Constă în repetarea exercițiilor de încălzire.

Trebuie să aveți grijă să nu suprasolicitați mușchii.

## INSTRUCȚIUNI DE UTILIZARE COMPUTER

### PORNIRE/TERMINARE

În decursul a 5 secunde după apăsarea butonului **START/STOP** aparatul începe să lucreze.

### PROGRAME

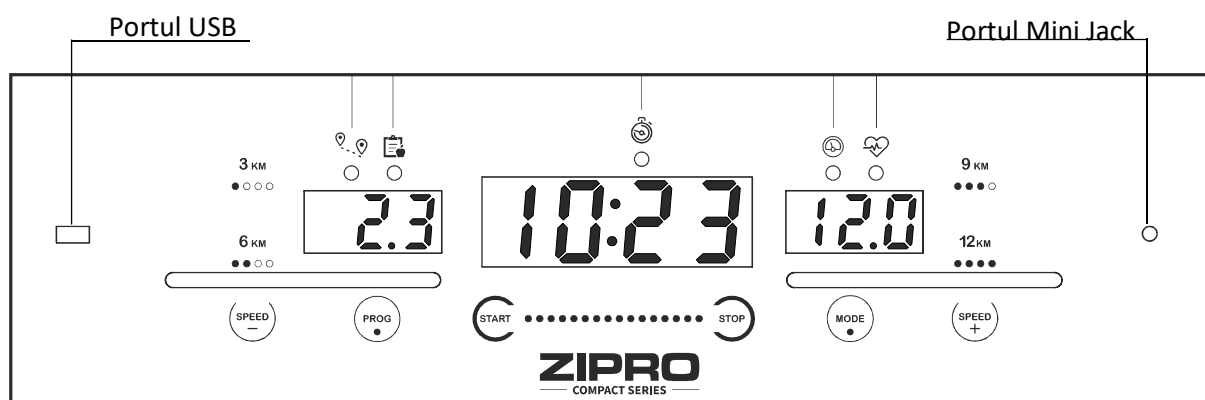
Computerul este dotat cu 3 programe pentru utilizator de setat manual, 12 programe automate memorate, 3 moduri de afișare (durată, calorii, distanță) precum și funcția de măsurare a grăsimii corporale (Body Fat).

### OPRIREA DE URGENȚĂ A APARATULUI

Scoateți cheia de siguranță, trageți de șnur. Banda de alergat se oprește imediat și semnalizează cu o alarmă acustică scurtă. Toate câmpurile de pe ecran afișează „---”.

După ce conectați din nou cheia de siguranță aparatul va fi resetat.

### DESCRIEREA BUTOANELOR:



- **START** – este destinat pentru a porni banda de alergat în modul manual sau în programul selectat.
- **STOP** – butonul este destinat pentru oprirea benzii de alergat în funcțiune. După apăsare va avea loc și resetarea setărilor. După ce porniți din nou aparatul va începe să lucreze în modul manual.
- **PROGRAM (PROG)** - este destinat pentru selectarea programului de antrenament automat (P1 – P12), programului utilizatorului (U1-U3) sau a funcției Body Fat înainte de pornirea benzii de alergat
- **MODE** – permite selectarea modului de indicare: durată, distanță sau calorii.
- **SPEED +/-** - butoanele permit ajustarea (creșterea și reducerea) vitezei cu câte 0,1 km/h. Butoanele sunt amplasate pe consola computerului și pe mânere.
- **GREIČIO PASIRINKIMO MYGTUKAI** – permit selectarea directă a vitezei (3, 6, 9, 12 km/h).

### REDAREA MUZICII MP3

Computerul benzii de alergare vă permite să redați muzică de la difuzoare sau prin conectarea căștilor. Mufa de 3,5 mm vă permit să conectați mediile.



**FUNCȚII (SPECIFICAȚIE):**

<b>TIME</b>	Calculează durata totală a exercițiilor de la începutul până la sfârșitul acestora.	00:00-99:59 min
<b>SPEED</b>	Afișează viteza actuală.	0,8-16 km/h
<b>DISTANCE</b>	Calculează distanța totală de la începutul până la sfârșitul exercițiilor.	0,0-99,9 km
<b>CALORIES</b>	Calculează numărul total de calorii arse de la începutul până la sfârșitul exercițiilor.	0,0-999 kcal
<b>PULSE</b>	Afișează pulsul actual.	40-199 BPM

**FUNCȚIA MĂSURARE PULS**

După pornirea benzii țineți ambele palme pe senzorii de măsurare a pulsului. După 5 secunde pe ecran va apărea pulsul actual. Pe durata efectuării măsurătorii computerul afișează pictograma în formă de inimă.

**ATENȚIE!** Rezultatele obținute nu pot fi, în niciun caz, baza pentru tratament sau nu pot fi luate în considerare în scopuri medicale.

**PROGRAM MANUAL**

Programul manual este modul implicit de funcționare al dispozitivului. Banda de alergat începe să funcționeze în acest mod după apăsarea pe **START**, când nu este selectat niciun program de antrenament.

- Viteza implicită în modul manual este 0,8 km/h.
- Modificarea setării vitezei și a unghiului de înclinare este posibilă cu butoanele de pe computer și de pe ambele bariere.

**PROGRAMELE DE ANTRENAMENT**

Selectați unul dintre cele 12 de programe automate de antrenament apăsând butonul **PROGRAM (PROG)** atât timp până ce pe ecran apare numărul corespunzător.

- După selectare, în fereastră va fi afișat mesajul "30:00" care va clipi. Setarea programului timpului de antrenament se poate face cu butoanele **SPEED +/-**. Timpul de antrenament setat este împărțit proporțional în 20 etape. Tabelul oferă o imagine de ansamblu a etapelor și vitezelor care le corespund și unghiul de înclinare pentru fiecare program de antrenament.
- Pentru a începe programul, apăsați **START**.

TIME ▶	Durată setată /20																			
MODE ▼	1	2	3	4	5	6	7	8	9	10	11	12	13	14	15	16	17	18	19	20
P01	2	3	3	4	5	3	4	5	5	3	4	5	4	4	4	2	3	3	5	3
P02	2	4	4	5	6	4	6	6	6	4	5	6	4	4	4	2	2	5	4	1
P03	2	4	4	6	6	4	7	7	7	4	7	7	4	4	4	2	4	5	3	2
P04	3	5	5	6	7	7	5	7	7	8	8	5	9	5	5	6	6	4	4	3
P05	2	4	4	5	6	7	7	5	6	7	8	8	5	4	3	3	6	5	4	2
P06	2	4	3	4	5	4	8	7	5	7	8	3	6	4	4	2	5	4	3	2
P07	2	3	3	3	4	5	3	4	5	3	4	5	3	3	3	6	6	5	3	3
P08	2	3	3	6	7	7	4	6	7	4	6	7	4	4	4	2	3	4	4	2
P09	2	4	4	7	7	4	7	8	4	8	9	9	4	4	4	5	6	3	3	2
P10	2	4	5	6	7	5	4	6	8	8	6	6	5	4	4	2	4	4	3	3
P11	3	4	5	9	5	9	5	5	5	9	5	5	5	5	9	9	8	7	6	3
P12	2	5	8	10	7	7	10	10	7	7	10	10	6	6	9	9	5	5	4	3

## PROGRAME DE UTILIZATOR

Computerul este echipat cu 3 programe de utilizator pentru definirea individuală: U1, U2, U3.

### SETAREA PROGRAMULUI DE UTILIZATOR

- În modul de așteptare, apăsați butonul **PROGRAM (PROG)** pentru a selecta unul dintre programele de utilizator. Panoul va afișa pe rând numerele programelor automate, urmate de programele de utilizator.
- Când este afișat programul corespunzător, apăsați **MODE** pentru a începe editarea primei secțiunii a programului.  
Folosiți tastele **SPEED +/-** pentru a seta viteza.
- Apăsați **MODE** pentru a confirma setările parametrilor pentru prima secțiune și accesați ediția următoare.  
Programele constau din 20 de secțiuni. Repetați pașii de mai sus până când parametrii tuturor secțiunilor sunt setați.  
Programele vor fi salvate în memoria calculatorului până la următoarea ediție.  
Datele nu vor fi pierdute din cauza unei căderi de tensiune.

### PORNIREA PROGRAMULUI DE UTILIZATOR

- În modul de așteptare, apăsați tasta **PROGRAM (PROG)** pentru a selecta unul dintre programele de utilizator. După selectare, în fereastră va fi afișat mesajul "30:00" care va clipi.  
Folosiți tastele **SPEED +/-** pentru a seta timpul de antrenament. Timpul stabilit de antrenament este împărțit proporțional în 20 de etape.
- Pentru a porni programul, apăsați **START**.

### MODUL DE NUMĂRĂTOARE DESCRESCĂTOARE

Selectați unul dintre cele 3 moduri de numărătoare descrescătoare apăsând butonul **MODE**.

- Pentru setarea valorii descrescătoare folosiți butoanele **SPEED +/-**.
- Banda de alergat va fi pornită și numărătoare descrescătoare va începe după apăsarea butonului **START**.

### PARAMETRII DE NUMĂRĂTOARE DESCRESCĂTOARE:

- **TIMP:** valoarea inițială este de 30 min.  
Computerul permite setarea duratei în intervalul 8-99 minute (câte 1 minut).
- **CALORII:** valoarea inițială de numărare inversă este de 50 kcal. Computerul permite setarea caloriilor în intervalul 20-990 kcal (câte 10 kcal).
- **DISTANȚĂ:** valoarea inițială de numărare inversă este de 1 km. Computerul permite setarea distanței în intervalul 1,0-99,9 km (câte 0,1 km).

### PROGRAMUL BODY FAT TEST (MĂSURAREA NIVELULUI DE GRĂSIMI)

Apăsați butonul **PROGRAM (PROG)** până în momentul în care pe panou va fi afișat mesajul **FAT**.

Utilizați **MODE** pentru a introduce parametrii:

- **F1** - sex (gender) – 01 bărbat / 02 femeie
- **F2** - vârstă (age) – valori 10-99
- **F3** - înălțime (height) – valori 100-200
- **F4** – greutate (weight) – valori 20-130

Folosiți tastele **SPEED +/-** pentru setarea valorilor parametrilor.

După selectarea parametrilor, pe display va fi afișat **F5**. Puneți ambele mâini pe senzorii de măsurare a pulsului, după 5-6 secunde computerul va afișa informațiile **FAT**. **FAT** este destinat pentru a măsura relația dintre înălțime și greutate, nu proporțiile corpului.

Rezultatul corect ar trebui să fie între 20-25. O valoare sub 20 înseamnă subponderali, 26-29 - supraponderali și peste 29 - obezitate.

**ATENȚIE!** Rezultatele obținute nu pot fi, în nici un caz, utilizate ca bază a tratamentului și nu pot fi luate în considerare în scopuri medicale.

## CONECTARE BLUETOOTH CU APLICAȚIA MOBILĂ

Computerul conlucrează cu aplicația iConsole+ Training.

Începeți antrenamentul și bucurați-vă de noi oportunități:

- Descărcați aplicația.
- Activați Bluetooth pe dispozitivul dvs. mobil.
- Activați aplicația și selectați dispozitivul ZIPRO cu care doriți să vă conectați.
- Când ZIPRO se conectează la aplicație, computerul va fi oprit și se va stinge ecranul. De acum înainte, gestionați ZIPRO prin intermediul dispozitivului dvs. mobil.

Conformitate cu iOS: versiunea 8.0 sau mai nouă

Conformitate cu dispozitivele iPhone, iPad și iPod touch

Conformitate cu Android: versiunea 4.0 sau mai nouă

Made for iPod, Made for iPhone și Made for iPad înseamnă că dispozitivele electronice care respectă standardele Apple au fost concepute pentru conectarea la iPod, iPhone sau iPad. Apple nu este responsabil pentru operarea dispozitivelor. Utilizarea acestora poate afecta performanța rețelei dvs. fără fir.

iPad, iPhone, iPod Classic, iPod Nano, iPod Shuffle și iPod Touch sunt mărci comerciale ale Apple Inc. Înregistrat în Statele Unite și în multe alte țări.



## FUNȚIA ECONOMISIRE ENERGIE

Computerul benzii de alergat trece la modul de economisire de energie automat dacă în decursul a 10 minute nu are loc nicio acțiune. Apăsăți orice buton pentru a reporni sistemul.

## ALIMENTARE

Cablu de rețea 230V

Temperatura de utilizare: între 0 și +40 C

Temperatura de depozitare: între -10 și + 60 C

## DEFECȚIUNI POSIBILE ȘI TEHNICI DE REPARARE

**ATENȚIE!** Deschiderea carcasei aparatului fără a contacta în prealabil service-ul producătorului duce la pierderea garanției. În cazul în care suspectați apariția unei defecțiuni care necesită deschiderea carcasei contactați service-ul producătorului.

Descriere eroare		Cauze posibile	Soluționarea problemei
----	Problema cheia de siguranță	Cheia de siguranță nu este atașată.	Conectați corect cheia de siguranță.
		Computerul este deteriorat.	Contactați service-ul producătorului.
E01	Computerul nu funcționează	Computerul este conectat în mod greșit.	Verificați dacă ați conectat corect cablurile computerului.
		Cablul de conectare este rupt sau ros	Verificați conectarea mufelor. În cazul în care este corectă iar problema persistă contactați serviciile pentru clienți de la service-ul producătorului.
		Computerul este defect	Contactați service-ul producătorului.
		Conexiunea dintre placa de control și computer este blocată	Contactați service-ul producătorului.
E02	Motorul nu funcționează	Tensiune de alimentare necorespunzătoare	Asigurați-vă că tensiunea este corespunzătoare. În cazul în care problema persistă contactați serviciile pentru clienți de la service-ul producătorului.
		Conectare greșită cabluri motor	Decuplați cablul și conectați din nou. În cazul în care problema persistă contactați service-ul producătorului.
		Controler defect	Contactați service-ul producătorului.
E03	Computerul nu a detectat timp de 15 secunde semnalul din senzorul de viteză	Conectare eronată senzor	Contactați service-ul producătorului.
		Mufa senzorului conectată incorect	Verificați conectarea mufelor. În cazul în care este corectă, iar problema persistă contactați service-ul producătorului.
		Senzor defect	Contactați service-ul producătorului.
E04	Eroare de comunicare	Conexiune incorectă sau deteriorarea firelor.	Contactați serviciul producătorului.
E05	Eroare suprasolicitare	Avarie motor	Verificați dacă motorul nu s-a ars. Dacă nu este cazul decuplați banda de alergat de la sursa de alimentare, iar apoi conectați din nou. În cazul în care problema persistă contactați service-ul producătorului.
		Curentul nominal din controler este prea scăzut.	Înlocuiți controlerul. Contactați service-ul producătorului.
		Curentul depășește valoarea nominală	Asigurați-vă că greutatea utilizatorului nu depășește greutatea maximă pentru acest aparat.

<b>E06</b>	Explosion-Proof Protection. Alimentare incorectă	Tensiunea de alimentare este prea scăzută	Conectați aparatul la curent cu tensiune corespunzătoare.
		Scurt-circuit	Contactați service-ul producătorului.
<b>E07</b>	Lipsă afișare	Cheie de siguranță desprinsă	Introduceți cheia de siguranță
<b>E08</b>	Eroare driver EEPROM	Șoferul este rupt.	Contactați service-ul producătorului.
<b>E09</b>	Controlerul este într-o poziție înclinată	Dispozitivul nu este așezat pe o suprafață plană.	Mutați dispozitivul pe o suprafață plană și stabilă, apoi reporniți.
<b>E10</b>	Protecție tranzitorie de curent	Instalarea incorectă a driverului.	Contactați service-ul producătorului.
		Motor montat incorect.	Contactați service-ul producătorului.
		Partea de transmisie a benzii de alergat este blocată.	Contactați service-ul producătorului.
<b>E11</b>	Prea mare tensiune	Verificați dacă puterea de curent alternativ depășește 270 TVA sau este instabil. Dacă da, opriți utilizarea benzii de alergat și raportați-o defectiune.	
<b>E13</b>	Eroare de comunicare între contor și controler. Contorul nu primește semnal de la unitate.	Sârme deteriorate între contor și controler	Contactați service-ul producătorului.
		Priză conectată incorect.	Contactați service-ul producătorului.
<b>E14</b>	Tensiunea este prea mică	Verificați dacă puterea de curent alternativ este mai mică de 160VAC sau este instabil. Dacă da, vă rugăm să nu mai utilizați produsul și să raportați defectiune.	
	Aparatul nu funcționează	Lipsă alimentare	Conectați aparatul la curent.
		Cheie de siguranță desprinsă	Introduceți cheia de siguranță
		Scurt-circuit	Contactați service-ul producătorului.
		Comutatorul ON/OFF nu este pornit	Porniți aparatul.
	Banda de alergat nu funcționează lin	Banda de alergat nu este lubrifiată suficient	Lubrificați banda de alergat în conformitate cu informațiile indicate în instrucțiunile de utilizare.
		Banda de alergat este trasă prea tare	Ajustați și nivelați poziția benzii de alergat în conformitate cu informațiile indicate în instrucțiunile de utilizare.
	Banda de alergat este strâmbată	Banda de alergat este tensionată prea slab	Ajustați și nivelați poziția benzii de alergat în conformitate cu informațiile indicate în instrucțiunile de utilizare.
		Banda de angrenare este tensionată prea puțin	Contactați service-ul producătorului.

## GARANȚIE

Comerciantul în numele Garantului acordă garanție pe teritoriul Republicii Polone pe o perioadă de 24 de luni de la data vânzării. Garanția pentru marfa vândută nu exclude, nu limitează și nu suspendă drepturile Cumpărătorului care decurg din Legea privind drepturile consumatorului.

### CONDIȚII DE GARANȚIE

1. Pot fi reclamate și se poate acorda garanția doar pentru defectele ascunse provocate din vina producătorului.
2. Garanția va fi onorată de către magazin sau service atunci când clientul prezintă:
  - fișa de garanție valabilă completată lizibil și corect cu ștampila comerciantului și semnătura vânzătorului,
  - document valabil de achiziție a echipamentului cu data vânzării,
  - produsul reclamat sau piesa defectă.În caz de achiziție la distanță, fișa de garanție rămâne valabilă doar în baza documentului de achiziție (bon fiscal / factură).
3. Reclamația va fi soluționată în termen de 14 zile de la momentul notificării defectului de către Client.
4. Defectele din fabrică și defecțiunile descoperite în perioada de garanție vor fi reparate gratuit într-un termen de maxim 21 de zile de la data livrării produsului la magazin sau service.
5. În cazul în care este necesară importarea unei piese pentru a realiza reparația necesară, perioada de realizare a reparației în termenul de garanție se poate prelungi cu durata necesară pentru importarea acesteia, dar nu mai mult decât cu 40 de zile.
6. Garanția nu include:
  - defecțiunile mecanice și defectele cauzate de acestea,
  - defecțiunile și defectele cauzate de utilizarea în mod necorespunzător cu destinația de utilizare și depozitare, montajul și mentenanța necorespunzătoare,
  - defecțiunile și uzura pieselor de exploatare precum: funii, curele, piese din cauciuc, pedale, suporturi din burete, roți, rulmenți, tapițerie.
  - activitățile legate de montaj, mentenanță pe care, în conformitate cu instrucțiunile de utilizare, utilizatorul trebuie să le efectueze pe cont propriu.
7. Garanția nu se va aplica în următoarele cazuri:
  - expirarea termenului de valabilitate,
  - efectuarea de către client de reparații pe cont propriu și modificările realizate fără piese originale,
  - atunci când defectul apărut rezultă din instalarea necorespunzătoare sau este cauzat de nerespectarea regulilor de exploatare corectă descrise în instrucțiunile de utilizare,
  - în caz de alt tip de utilizare decât utilizarea în scopuri casnice,
  - defecțiunile apărute pe durata transportului.
8. Nu se vor emite duplicate ale fișelor de garanție.
9. În cadrul garanției clientul are dreptul de a solicita următoarele tipuri de recompense gratuite:
  - repararea produsului,
  - înlocuirea produsului,
  - reducere de preț,
  - desfacerea contractului și rambursarea integrală a costurilor suportate.
10. Pentru a opri notifica reclamația trebuie:
  - d) Să prezentați produsul sau o parte din acesta la care se referă garanția.
  - e) Documentul de achiziție care specifică numele și adresa vânzătorului, data și locul achiziției, tipul de produs sau o fișă de garanție valabilă cu ștampila magazinului.
  - f) În cazul în care produsul livrat este murdar, service-ul poate refuza primirea acestuia, sau poate, pe cheltuiala și cu acordul scris al clientului, curăța produsul.
11. În caz de soluționare pozitivă a reclamației echipamentul va fi reparat sau înlocuit cu unul nou sau clientului îi vor fi rambursați banii. Costurile de transportare a mărfii către client vor fi acoperite de către service-ul producătorului.
12. În caz de respingere a reclamației în perioada de garanție, clientul va primi justificarea detaliată a deciziei luate și, în termen de 14 zile de la transmiterea deciziei, echipamentul va fi transmis clientului pe cheltuiala acestuia.

**FIȘĂ DE GARANȚIE**

Numele produsului	
Cod EAN	
Data vânzării	

---

(Data și semnătura comerciantului)

(Nu se aplică în caz de achiziție la distanță. Vezi Condiții de garanție pct.2)

Informația privitoare la echipamentul cumpărat introdus pe piața națională de către Morele.net Sp. z o.o., Kraków, Fabryczna 20A.

Masa echipamentului este specificată pe ambalaj. Transmiterea echipamentului uzat la un punct de colectare a deșeurilor previne impactul negativ asupra mediului și sănătății oamenilor care poate avea loc în caz de gestionare necorespunzătoare a deșeurilor.



Echipamentul este destinat doar pentru uz casnic.

Computerul posedă certificate CE și RoHS.

Computerul îndeplinește cerințele standardului EN957.

**ECHIPAMENTUL NU ESTE DESTINAT PENTRU UZ COMERCIAL SAU PENTRU UTILIZARE DE ANDURANȚĂ. Utilizarea în mod neconform cu destinația produsului și a prevederilor garanției duce la pierderea garanției.**



Produsul este livrat ambalat. Ambalajele sunt materiale neprelucrate și pot fi reciclate.

Colectați materialele separat și aruncați-le în mod corespunzător după tipul de deșeu.

Să apreciem mediul împreună!

**CENTRU SERVICE**

Wiejska 166, 41-216 Sosnowiec,  
Polonia

**IMPORTATOR**

Morele.net Sp. z o.o.  
Fabryczna 20A, 31-553 Kraków  
NIP(CUI): 9451972201, KRS: 0000390511  
Fabricat în China



Gerbiamieji,  
prieš pradėdami montuoti ir naudoti įrenginiu, perskaitykite šią instrukciją. Joje pateikta svarbi saugų bėgimo takelio naudojimą ir priežiūrą liečianti informacija. Instrukcijos neišmeskite tam, kad vėliau galėtumėte dar kartą perskaityti informaciją apie įrenginio priežiūrą arba užsakyti atsargines dalis.

**Maksimalus naudotojo svoris: 130 kg**

## SAUGA

**DĖMESIO! Įrenginį galima naudoti tik pagal jo paskirtį, t.y. ant jo treniruotis gali suaugę asmenys.** Kitoks įrenginio naudojimas gali būti pavojingas. Gamintojas neatsako už žalą, atsiradusią dėl netinkamo įrenginio naudojimo.

- Prietaisas suprojektuotas ir pagamintas, taikant naujausią saugą liečiančią mokslinę informaciją. Pašalinti arba uždengti pavojingi, sužalojimų grėsmę keliantys elementai.
- Garantija nebus taikoma, jeigu naudotojas bandys įrenginį remontuoti savarankiškai arba keisti jo konstrukciją (įskaitant originalių dalių išėmimą, ne gamintojo tiekiamų dalių montavimą ir pan.). Tokie veiksmai taip pat gali kelti tiesioginę grėsmę bėgimo takelį naudojančiam asmeniui.
- Sugadintos dalys gali kelti pavojų naudotojo saugai ir sutrumpinti įrenginio eksploatacijos laiką. Sugadintas arba susidėvėjęs dalis būtina pakeisti į originalias, gamintojo tiekiamas dalis. Iki dalių pakeitimo įrenginio nenaudokite.
- Kartą per mėnesį arba du patikrinkite, ar varžlės, varžtai ir sriegiai yra gerai prisukti.
- Siekdami užtikrinti saugą per visą įrenginio naudojimo laiką, reguliariai (t.y. kartą per metus) įrenginį patikrinti ir priežiūros darbus atlikti turi specializuotos prekybos įstaigos darbuotojas.
- Visi šiame vadove nenurodyti įrenginio pakeitimai gali jį sugadinti arba tiesiogiai kelti grėsmę juo besinaudojančio asmens sveikatai ir gyvybei. Įrenginio pakeitimus gali atlikti tik gamintojo serviso darbuotojai arba atitinkamai apmokyti asmenys.
- Siekdamas užtikrinti aukštą kokybę, gamintojas savo įrenginiuose nuolat diegia inovacijas, todėl jis pasilieka sau teisę daryti įrenginio techninius pakeitimus.
- Kilus su įranga susijusių klausimų ar abejonių, kreipkitės į specializuotą prekybos įstaigą.



**DĖMESIO! Laikykitės bendrųjų elektros įrangos naudojimą liečiančių taisyklių ir saugos priemonių.**

- **Įrenginys maitinamas 230V elektros srove.**
- Visi elektros įrenginiai darbo metu skleidžia elektromagnetinius spindulius. Jeigu netoli elektroninės valdymo sistemos arba skydo yra kiti tokios spindulius skleidžiantys prietaisai (pvz., mobilieji telefonai) kai kurios vertės (pvz., pulsas) gali būti netikslios.
- **DĖMESIO!** Niekomet patys nedarykite jokių elektros tinklo pakeitimų. Tokius darbus atlikti gali tik šios srities specialistas.
- **DĖMESIO!** Prieš bet kokius remonto, valymo ar priežiūros darbus nepamirškite ištraukti kištuką iš elektros tinklo.
- Įrenginio prijungimui nenaudokite ilgintuvų.
- Jeigu įrenginio nenaudosite ilgesnį laiką, ištraukite kištuką iš elektros tinklo.
- Saugokite, kad elektros laidas nebūtų prispaustas. Jis turi būti tokioje vietoje, kurioje nėra grėsmės už jo užkliūti.

**IŽEMINIMAS**

Ižeminimas saugo nuo elektros smūgio. Bėgimo takelis turi laidą ir kištuką su ižeminimu. Kištukas turi būti įjungtas į teisingai sumontuotą ir ižemintą elektros tinklo lizdą.

**PAVOJINGA!**

**Jeigu laidas bus prijungtas neteisingai, gali kilti elektros smūgio rizika.** Jeigu įtariate, kad bėgimo takelis yra ižemintas neteisingai, kreipkitės į servisą arba kvalifikuotą elektriką.

**DĖMESIO! Bėgimo takelis pritaikytas 230V įtampai ir turi kištuką su ižeminimu.**

- Prieš įjungdami įrenginį į elektros tinklą, patikrinkite, ar vietiniame elektros tinkle esanti įtampa atitinka kištuko tipą.
- Jeigu kištukas netinka lizdui, nbandykite keisti jo konstrukcijos. Tokiu atveju kvalifikuotas elektrikas turi įrengti naują elektros lizdą.

**DĖMESIO!** Apie galimą grėsmę būtina informuoti asmenis, esančius netoli naudojamo įrenginio. Būkite ypač atsargūs, jeigu netoli įrenginio yra vaikai.

**DĖMESIO!** Prieš pradėdami sportuoti, pasitarkite su gydytoju ir įsitikinkite, kad nėra jokių medicininių kontraindikacijų, neleidžiančių Jums naudotis įrenginiu. Remdamiesi eksperto patarimais, galite parengti savo treniruočių planą. Netinkama programa arba pernelyg intensyvios treniruotės gali būti pavojingos Jūsų sveikatai ir gyvybei.

- **DĖMESIO!** Būtinai laikykitės šioje instrukcijoje pateiktų treniruotes liečiančių pastabų.
- Rinkdamiesi vietą treniruotėms, įsitikinkite, ar išlaikytas saugus atstumas nuo kitų daiktų. Įrenginio nestatykite tokiose vietose, kuriose yra galimas žmonių srautas (pvz., vartai, praėjimas ir pan.).

**DĖMESIO! Įrenginio pulso matavimo sistema gali būti netiksli. Per intensyvi treniruotė gali kelti rimto sužalojimo ar mirties grėsmę. Jei pajusite galvos svaigimą, regos sutrikimą ar silpnumą, nedelsdami nustokite sportuoti.**

**DĖMESIO!** Montuodami įrenginį, būkite atsargūs. Šių darbų metu neleiskite netoliese būti vaikams. Montavimui naudojamos smulkios detalės (veržlės, varžtai ir pan.), kuriuos vaikai gali praryti.

**NAUDOJIMAS**

**Prieš pradėdami treniruotę, patikrinkite, ar įrenginys yra tinkamai sumontuotas.**

- Prieš pirmąją treniruotę, susipažinkite su visomis įrenginio funkcijomis ir jo reguliavimu.
- Įrenginyje yra komponentų, kuriuos gali paveikti korozija, todėl rekomenduojama jo nelaikyti drėgnoje patalpoje. Taip pat saugokite, kad įrenginio (ypač jo vidinių ir elektroninių komponentų) neveiktų vanduo, gėrimai, prakaitas ir pan.
- Prietaisas skirtas tik suaugusiųjų asmenų treniruotėms. Juo negali žaisti vaikai. Jei savo rizika leisite įrenginiu naudotis vaikams, būtinai išmokykite juos tinkamai naudotis bėgimo takeliu. Nepalikite vaikų be priežiūros.
- Ši įranga nėra skirta gydymo tikslams.
- Eksploatavimo metu gali atsirasti tylus smagračio inertinio judėjimo sukeltas garsas, atsiradęs dėl įrenginio konstrukcijos. Jis nedaro jokie poveikio įrenginio darbui.

Garsas gali būti girdimas, sukant pedalus priešinga kryptimi. Tai lemia įrenginio techninė konstrukcija. Šis garsas neturi jokių neigiamų pasekmių įrenginio eksploatavimui.

- Prieš kiekvieną treniruotę patikrinkite saugos elementus, varžtus ir kištukines jungtis.
- Treniruotės metu avėkite tinkamą (sportinę) avalynę.

## MONTAVIMAS

**Įrenginio montavimą turi kruopščiai atlikti suaugęs asmuo.** Kilus abejonių, kreipkitės į labiau patyrusį šioje srityje asmenį.

- Prieš montavimo darbų pradžią patikrinkite, ar pristatytos visos dalys ir ar elementai transportavimo metu nebuvo sugadinti. Jeigu pastebėsite, kad trūksta elementų, kreipkitės į pardavėją.
- Susipažinkite su brėžiniais ir informacija. Montavimo darbus atlikite, laikydamiesi instrukcijoje nurodytos tvarkos.
- Montavimo metu būkite atsargūs. Naudodamiesi įrankiais ir komponentais, galite susižaloti.
- Nepamirškite darbo vietą išlaikyti saugią. Įrankių ir montuojamų elementų nemėtykite chaotiškai. Nepamirškite, kad plastikiniai maišeliai ir plėvelė kelia uždusimo pavojų vaikams.
- Konkrečiam montavimo etapui būtini elementai nurodyti brėžiniuose ir informacijoje. Naudokite montavimo instrukcijoje nurodytus elementus.
- Pirmųjų montavimo etapų metu neprisukite elementų iki galo. Iki galo juos prisukite tik tuomet, kuomet pritvirtinsite visas dalis ir įsitikinsite, kad jos yra sumontuotos teisingai.
- Gamintojas pasilieka teisę kai kuriuos komponentus surinkti iš anksto.

**DĖMESIO!** Panaudojus gamintojo netiekiamas atsargines dalis, garantija nebus taikoma. Kitų gamintojų tiekiamų dalių montavimas galimas, tik remontuojant įrenginį, pasibaigus jo garantiniam laikotarpiui.

## APLINKOS APSAUGA



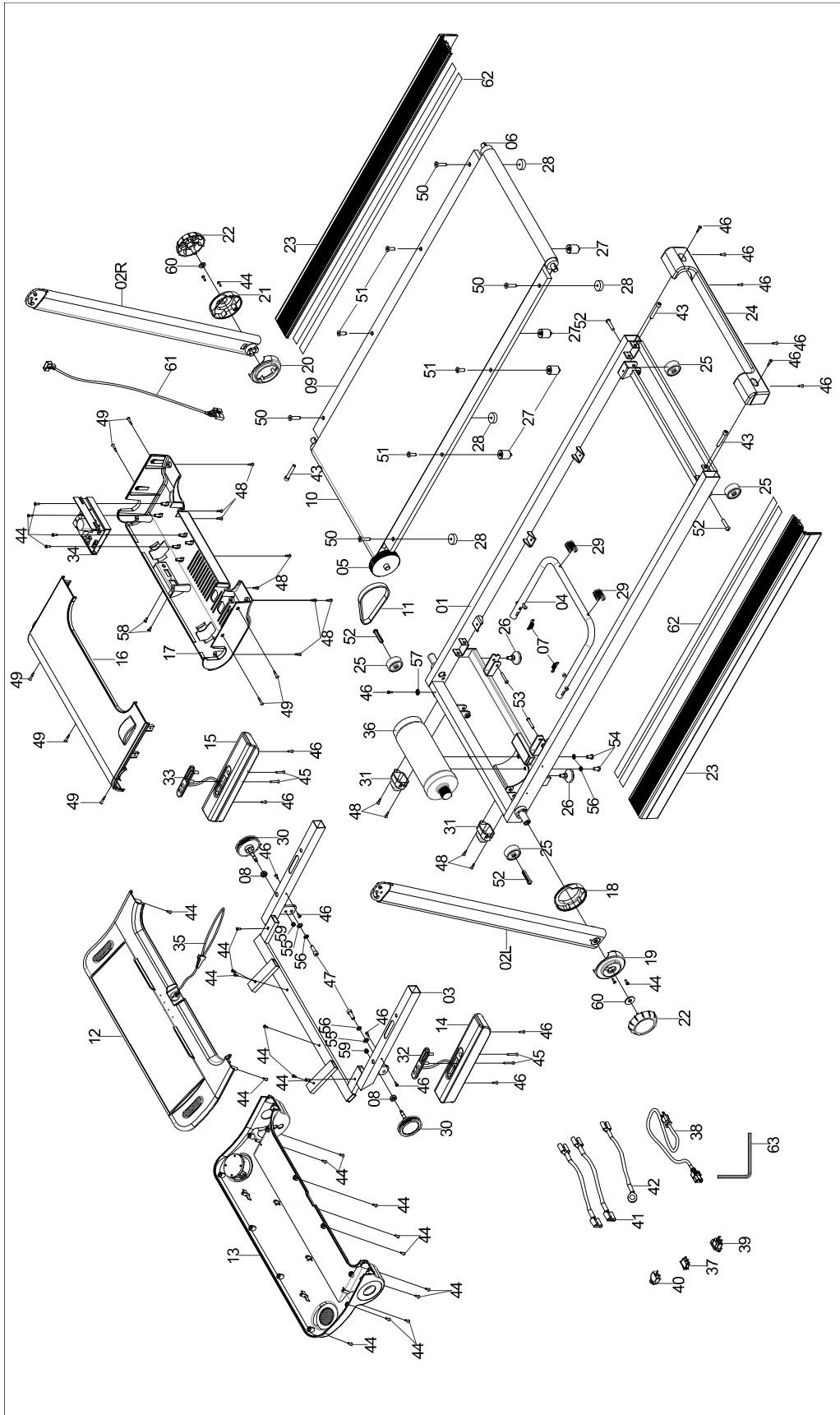
Įrenginys pristatomas jį transporto metu saugančiojo pakuotėje. Pakuotė gali būti perdirbama. Jos atliekas išmeskite į spalvotus, rūšiuotoms atliekoms skirtus konteinerius.



**Saugokite aplinką ir išsikrovusių baterijų nemeskite kartu su buitinėmis šiukšlėmis.** Atiduokite jas specialiuose baterijų arba antrinių žaliavų surinkimo punktuose.

Panaudota elektros įranga (taip pat ir skaitikliai, įkrovėjai) laikomi antrinėmis žaliavomis, todėl jų nemeskite kartu su buitinėmis atliekomis. Juose gali būti žmonių sveikatai ir aplinkai kenksmingų medžiagų. Padėkite tausoti gamtinius išteklius ir saugoti aplinką – panaudotą įrangą atiduokite antrinių žaliavų surinkimo punktuose (panaudotos įrangos surinkimo centruose).

## MONTAVIMO SCHEMA



## DALIŲ SĄRAŠAS

Nr.	Aprašymas	Kiekis
1	Pagrindinis rėmas	1
2	Bėgimo tako stulpelis, L/R	1/1
3	Kompiuterio rėmas	1
4	Atrama	1
5	Priekinis ratukas	1
6	Galinis ratukas	1
7	Spyruoklė	2
8	Įvorė Φ18*8	2
9	Bėgimo plokštė t15*530*1155	1
10	Bėgimo takas t1.4*450*2570	1
11	IGBT 150-J5	1
12	Viršutinis kompiuterio dangtis	1
13	Apatinis kompiuterio dangtis	1
14	Putplasčio rankena, kairė	1
15	Putplasčio rankena, dešinė	1
16	Viršutinis variklio dangtis	1
17	Apatinis variklio dangtis	1
18	Vidinis kairiojo bėgimo tako stulpelio dangtis	1
19	Išorinis kairiojo bėgimo tako stulpelio dangtis	1
20	Vidinis dešiniojo bėgimo tako stulpelio dangtis	1
21	Išorinis dešiniojo bėgimo tako stulpelio dangtis	1
22	Bėgimo tako stulpelio rankenėlė	2
23	Šoninė sija	2
24	Galinis dangtis	1
25	Transportavimo ratukas	4
26	Kojelės padas	2
27	Amortizatorius 1	4
28	Amortizatorius 2	2
29	„C“ formos poveržlė	2
30	Kompiuterio dangčio rankenėlė	2
31	Guminės amortizuojančios poveržlės	2
32	Pulso jutiklis / Greito įjungimo mygtukas Startas/Stop	1

Nr.	Aprašymas	Kiekis
33	Pulso jutiklis / Greito greičio pakeitimo mygtukai + / -	1
34	Valdiklis	1
35	Saugos raktas 950mm	1
36	Variklis	1
37	Elektros maitinimo įjungimo ir išjungimo jungiklis	1
38	Elektros maitinimo laidas 1,8m	1
39	Elektros lizdas 250V	1
40	Apsauga nuo perkrovos	1
41	Viengyslis laidas 250V 270mm	2
42	Įžeminimas 250V 300mm	1
43	Varžtas M8*50	3
44	Varžtas 4.2*16	28
45	Varžtas 4.0*30	4
46	Varžtas 4.2*16	17
47	Varžtas M8*25	2
48	Varžtas 4.2*16	12
49	Varžtas 4.2*25	7
50	Varžtas M6*35	4
51	Varžtas M6*25	4
52	Varžtas M8*40	4
53	Varžtas M6*35	2
54	Varžtas M8*12	2
55	Poveržlė Φ9* Φ16*t1.5	4
56	Poveržlė D8	4
57	Poveržlė Φ5.2* Φ10*t1	1
58	Varžtas 3.5*10	1
59	Veržlė M6 S10	2
60	Poveržlė Φ10.5* Φ20*t2.00	2
61	Signalas laidas	1
62	Lipnios juostos 1115mm	4
63	Raktas S6 / 80*80mm	1

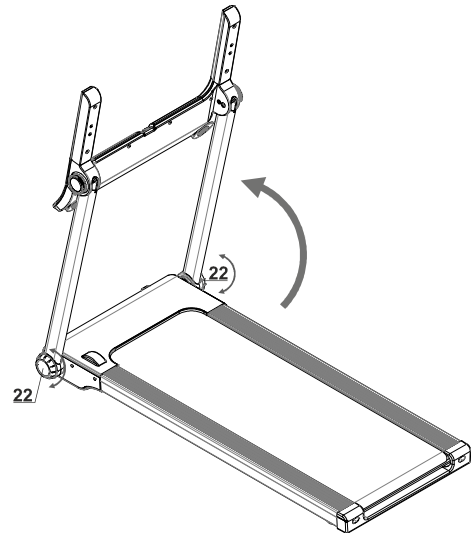
## MONTAVIMO INSTRUKCIJA

**DĖMESIO!** Montavimo metu laikykitės toliau nurodytos eilės tvarkos ir naudokite kartu su įrenginiu pristatytus įrankius.

Įsitikinkite, ar įrenginio montavimui turite pakankamai vietos. Kai kurie elementai yra labai sunkūs, todėl rekomenduojame, kad įrenginį montuotų du asmenys.

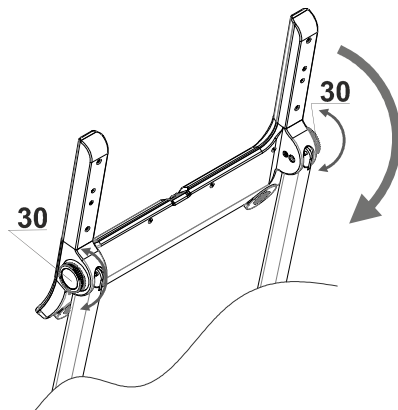
### 1 žingsnis

Atsukite stulpelio rankenėlę (22) ir įstatykite dešinįjį ir kairįjį bėgimo tako stulpelį taip, kaip parodyta iliustracijoje. Tuomet pasukite rankenėlę priešinga kryptimi ir užfiksuokite stulpelio padėtį. Sulankstymo ir išlankstymo metu nespauskite per stipriai.



### 2 žingsnis

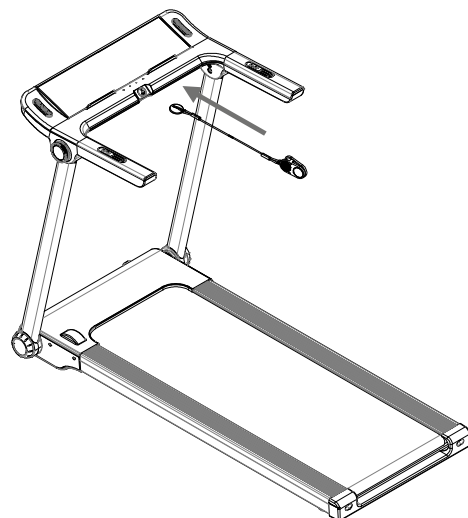
Nuleiskite kompiuterį iki iliustracijoje parodytos padėties. Iš abiejų pusių prisukite rankenėlę (30) ir užfiksuokite kompiuterio padėtį.



### 3 žingsnis

Į kompiuterį įkiškite saugos raktą (35). Bėgimo takelis įsijungs. Be saugos rakto įrenginys neveiks.

**DĖMESIO!** Avarijos metu saugos raktu bėgimo takelį galima nedelsiant išjungti. Kiekvienos treniruotės metu saugos sumetimais rekomenduojama saugos raktą prisegti prie drabužių.

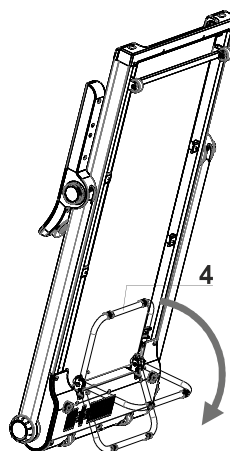


**Sveikiname! Jūs baigėte montuoti bėgimo takelį!**

Prieš pradėdami treniruotes, atidžiai perskaitykite instrukciją.

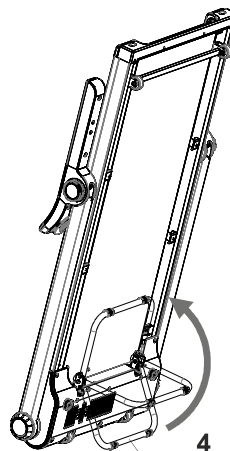
## BĖGIMO TAKELIO SUDĖJIMAS IR IŠSKLEIDIMAS

**DĖMESIO!** Prieš išskleisdami bėgimo takelį, atidžiai patikrinkite, ar visi varžtai yra gerai prisukti.



### Įrenginio sudėjimas

Pasukdami rankenėles (22) ir (30), nulenkite kompiuterį ir bėgimo takelio stulpelius. Sulankstyta įrenginį pastatykite vertikaliaje padėtyje taip, kaip parodyta iliustracijoje. Laikydami bėgimo taką, patraukite atramą (4) ir nuleiskite ją ant pagrindo.



### Įrenginio pastatymas

Laikydami bėgimo taką, pakelkite atramą (4). Iš lėto nuleiskite įrenginį taip, kad bėgimo takas būtų horizontalioje padėtyje. Atlenkite bėgimo tako stulpelius, o po to pakelkite kompiuterį. Tai atlikite, sukdami rankenėles (22) ir (30). Pakartokite 1 ir 2 žingsnius.

**DĖMESIO!** Saugokite, kad bėgimo tako nuleidimo metu šalia nebūtų jokių trečiųjų asmenų ar gyvūnų.

## SLENKANČIOJO TAKELIO ĮTEMPIMO REGULIAVIMAS

### KADA REIKIA ĮTEMPTI TAKELĮ?

Ištisai naudojamą slenkantįjį takelį gali prireikti įtempti.

- Per mažai įtemptas takelis gali sustoti variklio darbo metu.
- Takelis negali būti įtemptas per stipriai, kadangi tai gali sukelti įrenginio gedimus (variklio, ritinio arba guolių).
- Gerai įtemptą takelį už jo kraštų galite pakelti maždaug 5-7,5 cm. Takelio įtempimą galite nesunkiai patikrinti. Jis yra gerai įtemptas, jeigu po juo telpa 3 pirštai.

Slenkantįjį takelį būtina įtempti, jeigu treniruotės metu jis pradeda slidinėti, pasistumia į šoną arba užsilenkia.

Pastatykite bėgimo takelį ant lygaus paviršiaus. Įjunkite įrenginį maždaug 6-8 km/h greičiu ir stebėkite slenkančiojo takelio nuokrypį.

### SLENKANČIOJO TAKELIO ĮTEMPIMO DIDINIMAS

Rinkinyje yra specialiai tam skirtas raktas. Uždėkite jį ant kairėje takelio pusėje galinėje įrenginio dalyje esančio reguliavimo varžto. Pasukite raktą 90° laikrodžio rodyklės kryptimi. Tokiu būdu įtempsite galinį ritinį ir padidinsite takelio įtempimą. Pakartokite šiuos veiksmus dešinėje pusėje. Atkreipkite dėmesį, kad varžtai būtų prisukti vienodai.

Šiuos veiksmus abiejose pusėse kartokite tol, kol slenkantysis takelis bus įtemptas teisingai.

### SLENKANČIOJO TAKELIO ĮTEMPIMO MAŽINIMAS

Norėdami sumažinti takelio įtempimą, atlikite tokius pat veiksmus, kaip ir jį įtempdami. Sukite raktą laikrodžio rodyklei priešinga kryptimi.

### SLENKANČIOJO TAKELIO PADĖTIES REGULIAVIMAS

#### KADA REIKALINGAS SLENKANČIOJO TAKELIO PADĖTIES REGULIAVIMAS?

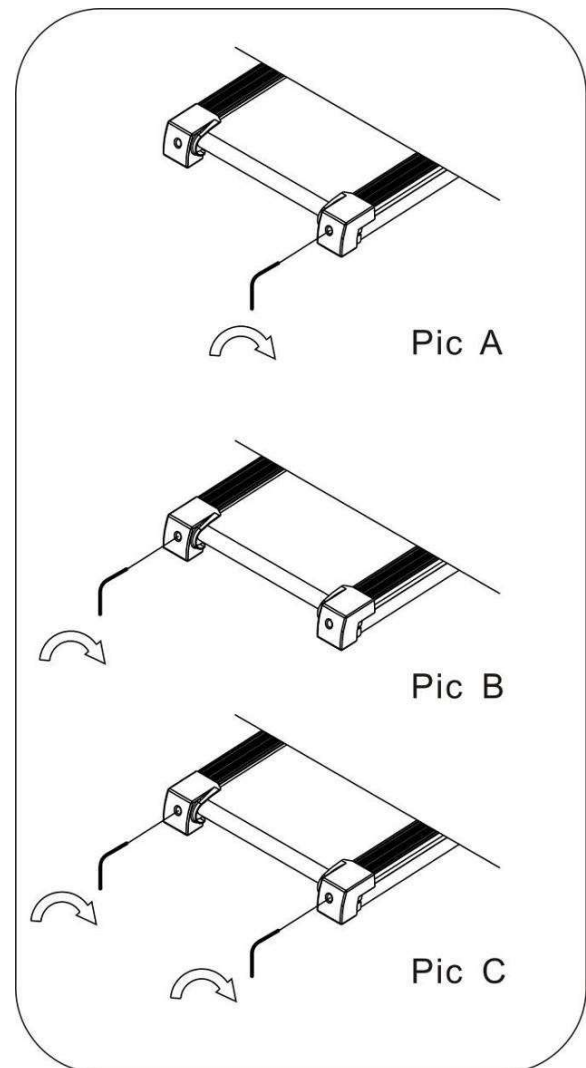
Bėgant skirtingu stiliumi (dažniausiai perkeliant svorį ant vienos kojos), slenkantysis takelis gali pasislinkti į šoną ir nebūti centrinėje padėtyje, todėl kartais jį gali prireikti sureguliuoti.

Bėgimo takelio veikimo metu slenkantysis takelis turi pats grįžti į centrinę padėtį. Reguluokite jį, jeigu jis pasistumia į kairę ar dešinę.

#### SLENKANČIOJO TAKELIO ATSTATYMAS Į CENTRINĘ PADĖTĮ

Įjunkite bėgimo takelį ir pasirinkite mažą greitį (pvz. 3 km/h). Patikrinkite, į kurią pusę takelis pasistumia.

- Jeigu takelis pasistumia į dešinę pusę, uždėkite raktą ant dešinėje pusėje esančio reguliavimo varžto ir pasukite raktą 90° laikrodžio rodyklės kryptimi. Patikrinkite, ar slenkantysis takelis yra centrinėje padėtyje. Jeigu jis ir toliau slenka į dešinę, vėl pasukite varžtą 90°.
- Jeigu takelis pasistumia į kairę, atlikite aukščiau nurodytus veiksmus, tik sukite kairėje pusėje esantį varžtą.





## PRIEŽIŪRA

Norėdami užtikrinti maksimalią naudojimosi bėgimo takeliu saugą, reguliariai tikrinkite, ar jo elementai nesusidėvėjo. Tikrinkite, ar gerai prisuktos veržlės, varžtai, judančios dalys, įvorės ir pan., bei kokia yra šių elementų techninė būklė.

Įrenginį laikykite sausoje ir šiltoje vietoje. Saugokite, kad įrenginio neveiktų tiesioginiai saulės spinduliai.

**DĖMESIO! Prieš pradėdami priežiūros darbus, bėgimo takelį visuomet išjunkite ir išjunkite jį iš elektros tinklo.**

## VALYMAS

Reguliarus įrenginio valymas pailgins jo eksploatacijos laiką ir leis išlaikyti gerą darbo našumą. Bėgimo takelį valykite minkšta drėgna šluoste. Drėgna šluoste nevalykite elektrinių įrenginio elementų, variklio, vidinių dalių. Šių elementų negali liesti vanduo. Saugokite, kad vanduo nepatektų ant slenkančiojo takelio paviršiaus (ir po juo esančios ertmės).

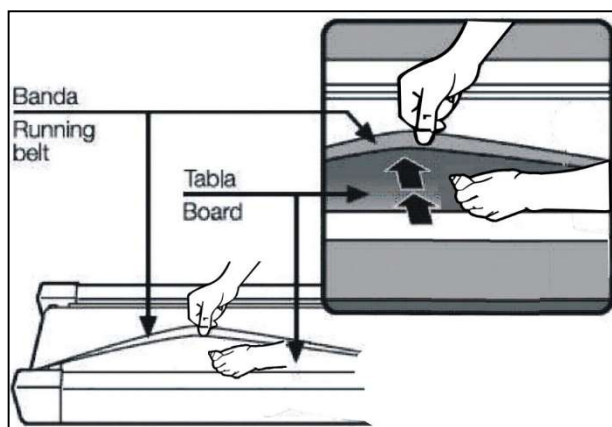
## VARIKLIO VALYMAS

Bent kartą metuose nuo variklio išvalykite dulkes. Tam pirmiausiai išjunkite bėgimo takelį iš elektros tinklo ir palaukite maždaug 1 valandą. Tuomet nuimkite variklio gaubtą. Atsargiai suspaustu oru arba šepetiu išvalykite susikaupusias dulkes. Vėl uždėkite variklio gaubtą ir įjunkite įrenginį į elektros tinklą. Bėgimo takelį galima vėl naudoti.

## BĖGIMO TAKELIO SUTEPIMAS

Bėgimo takelio sutepimo dažnumas priklauso nuo jo naudojimo intensyvumo. Jeigu įrenginys veikia daugiau nei 5 valandas per savaitę, rekomenduojama jį tepkti kas 2-3 mėnesius. Jeigu įrenginys naudojamas rečiau, jį tepkite kartą per 7-8 mėnesius.

Tepkite po slenkančiuoju takeliu. Daugiausiai tepkite tose vietose, kuriose bėgimo metu pėdos liečia slenkantįjį takelį.



## TRENIRUOTĖS IR PRATIMŲ ETAPAI

Šis įrenginys duos Jums daug naudos. Visų pirma, pagerės Jūsų fizinė būklė, sustiprės raumenys, o jeigu kartu laikysitės atitinkamos mitybos, sudeginsite nereikalingą riebalinį sluoksnį.

### 1. APŠILIMAS

Šis pratimų etapas pagerina kraujo apytaką visame kūne ir paruošia raumenis didesniai krūviui. Tokiu būdu sumažėja mėšlungio ir sužeidimų pavojus. Patartina atlikti kelis toliau nurodytus tempimo pratimus. Jei jaučiate skausmą, baikite sportuoti arba sumažinkite judesio diapazoną.

## TEMPIMO PRATIMAI

- **VIDINĖS ŠLAUNŲ PUSĖS RAUMENŲ TEMPIMAS**

Atsisėskite ant lygaus paviršiaus. Kojos sulenktos, keliai nukreipti į išorę. Sujunkite pėdas ir pritraukite jas kiek galite arčiau savęs. Švelniai spauskite kelius pagrindo kryptimi ir išbūkite tokioje padėtyje 15 sekundžių.

- **ŠLAUNŲ RAUMENŲ TEMPIMAS**

Atsisėskite ant lygaus paviršiaus. Ištieskite dešinę koją, o kairę pėdą pritraukite prie dešinėsios šlaunies. Dešinę ranką ištieskite dešinės pėdos pirštų link kaip galima toliau. Išbūkite tokioje padėtyje 15 sekundžių. Pakartokite šiuos pratimus kaire koja.

- **POSŪKIAI GALVA**

Laikykite galvą tiesiai ir žiūrėkite prieš save. Nejudindami pečių, pasukite galvą į dešinę ir grįžkite į pradinę padėtį. Pasukite į kairę ir grįžkite į pradinę padėtį.

- **RANKŲ KĖLIMAS**

Kairę ranką pakelkite kiek galite aukščiau ir išbūkite tokioje padėtyje kelias sekundes. Pakartokite pratimą dešine ranka.

- **ACHILO SAUSGYSLĖS TEMPIMAS**

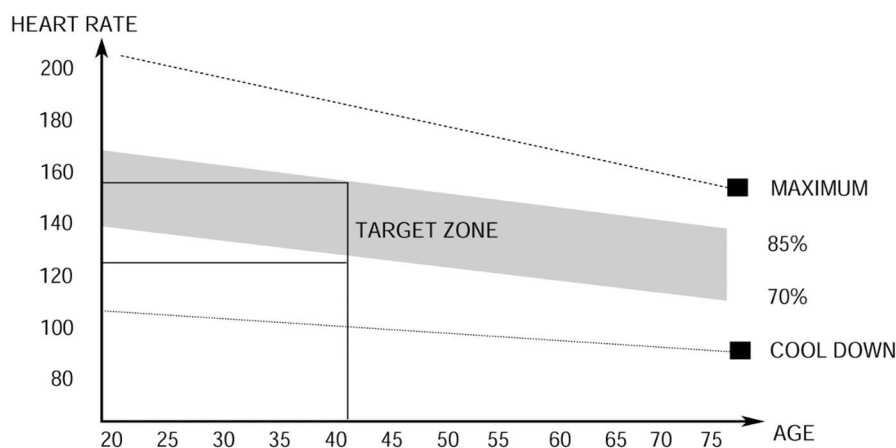
Atsistokite veidu į sieną. Kairę koją ištraukite į priekį ir šiek tiek sulenkite per kelį. Dešinę koją laikykite ištiesią atgal, pėdą laikykite priglaustą ant grindų. Abi pėdas laikydami priglaustas prie grindų, spauskite klubus sienos link. Išlaikykite tokioje padėtyje 30 sekundžių. Pakartokite pratimą su ištraukta į priekį dešine koja. Stebėkite, kad pratimo metu pečiai nebūtų palenkti į priekį.

- **PASILENKIMAI**

Atsistokite. Kojos suglaustos. Pasilenkite į priekį, stengdamiesi krūtinę kuo arčiau priartinti prie kelių. Išbūkite tokioje padėtyje 15 sekundžių. Nelenkite kelių.

## 2. TIKRASIS TRENIRUOTĖS ETAPAS

Tai pagrindinė treniruotės dalis. Pasirinkite savo tempą taip, kad būtų pasiektas Jūsų amžių atitinkantis pulsas (žr. toliau pateiktą iliustraciją).



## 3. ATSIPALDAVIMO ETAPAS

Šis etapas leidžia sulėtinti kraujo apytaką ir atpalaiduoti raumenis. Kartojami apšilimo pratimai. Nepamirškite, kad raumenys negali būti per daug įtempti.

## KOMPIUTERIO NAUDOJIMO INSTRUKCIJA

### DARBO PRADŽIA IR PABAIGA

Nuspaudus mygtuką **START/STOP**, įrenginys pradeda veikti per 3 sekundes.

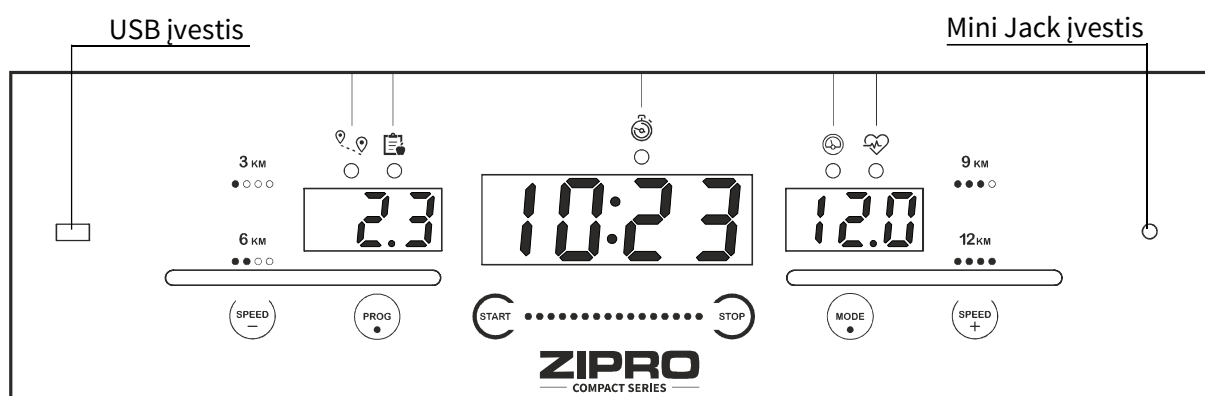
### PROGRAMOS

Kompiuteris turi 3 rankinio valdymo programą, 12 atmintyje įrašytų automatinių programų, 3 skaičiavimo režimus (laiko, kalorijų ir atstumo) bei riebalinio sluoksnio matavimo funkciją (Body Fat).

### AVARINIS ĮRENGINIO IŠJUNGIMAS

Patraukdami už virvelės, ištraukite saugos raktą. Bėgimo takelis iš karto sustos. Išgirsite trumpą garsinį signalą. Visuose ekrano langeliuose pamatysite „---“. Vėl įjungus saugos raktą, nustatytos vertės bus nulinės.

### MYGTUKŲ APRAŠYMAS:



- **START** – įjungia pasirinktą programą arba bėgimo takelį rankiniu režimu.
- **STOP** – skirtas veikiančio įrenginio išjungimui. Jį nuspaudus, nustatytos vertės bus nulinės. Vėl įjungus įrenginį, jis pradės veikti rankiniu režimu.
- **PROGRAM (PROG)** – leidžia išsirinkti automatinę treniruočių programą (P1 – P12), vartotojo programą (U1-U3) arba „Body Fat“ funkciją prieš bėgimo takelio įjungimą.
- **MODE** – leidžia pasirinkti skaičiavimo režimą: laiko, atstumo arba kalorijų.
- **SPEED + / -** - šiais mygtukais reguliuojamas (padidinamas arba sumažinamas) greitis (kas 0,1 km/h). Mygtukai yra kompiuterio ekrane ir ant rankenų.
- **GREIČIO PASIRINKIMO MYGTUKAI** – leidžia tiesiogiai pasirinkti norimą greitį (3, 6, 9, 12 km/h).

### MUZIKOS KŪRINIŲ ARKŪRIMAS PER MP3

Naudodami bėgimo takelio kompiuterį, per ausines arba garsiakalbius galite klausytis muzikos kūrinių. Jack 3.5 mm lizdas leidžia prijungti duomenų laikmeną.

**FUNKCIJOS (TECHNINĖ SPECIFIKACIJA):**

<b>TIME</b>	Skaičiuoja visą treniruotės laiką.	00:00-99:59 min
<b>SPEED</b>	Rodo esamą greitį.	0,8-16 km/h
<b>DISTANCE</b>	Skaičiuoja visą treniruotės atstumą.	0,0-99,9 km
<b>CALORIES</b>	Skaičiuoja visas treniruotės metu sudegintas kalorijas.	0,0-999 kcal
<b>PULSE</b>	Rodo esamą pulsą.	40-199 BPM

**PULSO MATAVIMAS**

Ijungę bėgimo takelį, palaikykite abi rankas ant pulso matavimo jutiklių. Po 30 sekundžių ekrane pamatysite esamą pulsą. Pulso matavimo metu kompiuteris parodys širdies formos piktogramą.

**DĖMESIO!** Gautų rezultatų jokia būdu negalima taikyti gydymo tikslams.

**RANKINIS REŽIMAS**

Rankinis režimas – tai nustatytas įrenginio darbo režimas. Neišsirinkus treniruočių programos, nuspaudus mygtuką **START**, bėgimo takelis įsijungia šiuo režimu.

- Nustatytas greitis šiame režime – 0,8 km/h.
- Pakeisti greitį ir nuolydžio kampą galima kompiuteryje ir rankenose esančiais mygtukais.

**TRENIRUOČIŲ PROGRAMOS**

Pasirinkite vieną iš 12 automatių treniruočių programų, nuspausdami mygtuką **PROGRAM (PROG)** taip ilgai, kol ekrane pamatysite norimą numerį.

- Išsirinkus programą, langelyje **TIME** pasirodys „30:00“ vertė.  
Treniruočių programos laiką galima nustatyti mygtukais **SPEED +/-**.  
Nustatytas treniruotės laikas proporcingai padalijamas į 20 etapų. Lentelėje pateikiamas kiekvienas treniruotės programos etapas, atitinkamas greitis ir nuolydis.
- Programa įsijungs, nuspaudus mygtuką **START**.

TIME ▶	Nustatytas laikas /20																			
MODE ▼	1	2	3	4	5	6	7	8	9	10	11	12	13	14	15	16	17	18	19	20
P01	2	3	3	4	5	3	4	5	5	3	4	5	4	4	4	2	3	3	5	3
P02	2	4	4	5	6	4	6	6	6	4	5	6	4	4	4	2	2	5	4	1
P03	2	4	4	6	6	4	7	7	7	4	7	7	4	4	4	2	4	5	3	2
P04	3	5	5	6	7	7	5	7	7	8	8	5	9	5	5	6	6	4	4	3
P05	2	4	4	5	6	7	7	5	6	7	8	8	5	4	3	3	6	5	4	2
P06	2	4	3	4	5	4	8	7	5	7	8	3	6	4	4	2	5	4	3	2
P07	2	3	3	3	4	5	3	4	5	3	4	5	3	3	3	6	6	5	3	3
P08	2	3	3	6	7	7	4	6	7	4	6	7	4	4	4	2	3	4	4	2
P09	2	4	4	7	7	4	7	8	4	8	9	9	4	4	4	5	6	3	3	2
P10	2	4	5	6	7	5	4	6	8	8	6	6	5	4	4	2	4	4	3	3
P11	3	4	5	9	5	9	5	5	5	9	5	5	5	5	9	9	8	7	6	3
P12	2	5	8	10	7	7	10	10	7	7	10	10	6	6	9	9	5	5	4	3

## VARTOTOJO PROGRAMOS

Kompiuteryje yra įdiegtos 3 vartotojo programos U1, U2, U3, kurias galima priderinti individualiems poreikiams.

### VARTOTOJO PROGRAMŲ NUSTATYMAI

- Budėjimo režime nuspauskite mygtuką **PROGRAM (PROG)** ir išsirinkite vieną vartotojo programą. Ekrane iš eilės pasirodys automatinį programų numeriai, o po to vartotojo programos.
- Kuomet pasirodys norima programa, nuspauskite **MODE** ir nustatykite norimus pirmosios dalies parametrus.  
Mygtukais **SPEED +/-** nustatykite greitį.
- Nuspausdami mygtuką **MODE**, patvirtinkite pirmosios dalies parametrus ir pereikite į kitą dalį.  
Programoje yra 20 parametrų dalių. Kartokite čia nurodytus veiksmus tol, kol nustatysite visus parametrus.  
Programos bus saugomos kompiuterio atmintyje iki kito parametrų koregavimo.  
Elektros maitinimo avarijos metu duomenys nebus ištrinti.

### VARTOTOJO PROGRAMOS ĮJUNGIMAS

- Budėjimo režime nuspauskite mygtuką **PROGRAM (PROG)** ir išsirinkite vieną vartotojo programą.  
Išsirinkus programą, langelyje **TIME** pasirodys „30:00“ vertė.  
Mygtukais **SPEED +/-** nustatykite treniruotės laiką. Nustatytas treniruotės laikas bus padalintas į 20 lygių etapų.
- Norėdami įjungti programą, nuspauskite mygtuką **START**.

## ATGALINIO SKAIČIAVIMO REŽIMAS

Pasirinkite vieną iš 3 skaičiavimo režimų, nuspausdami mygtuką **PROGRAM**.

- Norimą vertę nustatykite mygtukais **SPEED +/-**.
- Bėgimo takelis ir skaičiavimo režimas įsijungs, nuspaudus mygtuką **START**.

## PARAMETRAI, SKAIČIUOJAMI ATGALINIŲ BŪDU:

- **LAIKAS:** pradinė vertė, nuo kurios pradedamas skaičiavimas atgal - 30 min. Kompiuteris leidžia nustatyti laiką 8-99 minučių (kas 1 minutę) diapazone.
- **KALORIJOS:** pradinė vertė, nuo kurios pradedamas skaičiavimas atgal - 50 kcal. Kompiuteris leidžia nustatyti kalorias 20-990 kcal (kas 10 kcal) diapazone.
- **ATSTUMAS:** pradinė vertė, nuo kurios pradedamas skaičiavimas atgal - 1 km. Kompiuteris leidžia nustatyti atstumą 1,0-99,9 km (kas 0,1 km) diapazone.

## „BODY FAT TEST“ PROGRAMA (RIEBALŲ LYGIO MATAVIMAS)

Spauskite mygtuką **PROGRAM (PROG)** tol, kol ekrane pamatysite informaciją FAT.

Mygtuku **MODE** įveskite parametrus:

- **F1** - lytį (gender) – 01 vyras / 02 moteris
- **F2** – amžių (age) – 10-99 vertė
- **F3** - ūgį (height) – 100-200 vertė
- **F4** – svorį (weight) – 20-130 vertė

Mygtukais **SPEED +/-** nustatykite parametrų vertes.

Pasirinkus parametrus, ekrane pamatysite **F5**. Padėkite abu delnus ant pulso jutiklių, po 5-6 sekundžių ekrane pamatysite informaciją FAT. FAT programa skaičiuoja ūgio ir svorio santykį, o ne kūno proporcijas.

Tinkamas rezultatas turi būti 20-25 verčių diapazone. Žemesnė nei 20 vertė reiškia per mažą svorį, 26-29 vertė rodo antsvorį, 29 viršijanti vertė informuoja apie nutukimą.

**DĖMESIO!** Gautų rezultatų negalima naudoti gydymo tikslams.

## „BLUETOOTH“ JUNGTIŠ SU MOBILIA PROGRAMA

Kompiuteris veikia kartu „iConsole+ Training“ programa.

Pradėkite treniruotę ir mėgaukitės naujomis galimybėmis.

- Atsisiųskite programą.
- Mobiliajame įrenginyje įjunkite „Bluetooth“.
- Įjunkite programą ir joje išsirinkite „ZIPRO“ įrenginį, kurį norite prijungti.
- Kuomet „ZIPRO“ įrenginys prisijungs prie programos, kompiuteris ir jo ekranas išsijungs. Nuo šio momento „ZIPRO“ įrenginį valdysite mobiliuoju įrenginiu.

Suderinta su „iOS“ (8.0 arba naujesnė versija).

Suderinta su „iPhone“, „iPad“ ir „iPod touch“ įrenginiais.

Suderinta su „Android“ (4.0 arba naujesnė versija).

„Made for iPod“, „Made for iPhone“ ir „Made for iPad“ reiškia, kad elektroniniai įrenginiai atitinka „Apple“ standartus ir yra sukurti tam, kad galėtų būti prijungti prie „iPod“, „iPhone“ arba „iPad“ įrenginių. „Apple“ kompanija neatsako už įrenginių veikimą. Naudojimas įrenginiais gali turėti įtakos bevielio tinklo našumui.

„iPad“, „iPhone“, „iPod Classic“, „iPod Nano“, „iPod Shuffle“ ir „iPod Touch“ yra „Apple Inc.“ prekės ženklais, užregistruotais Jungtinėse Amerikos Valstijose ir daugelyje kitų šalių.103



## ENERGIJOS TAUPYMO FUNKCIJA

Bėgimo takelio kompiuteris automatiškai pereis į energijos taupymo režimą, jeigu per 10 minučių juo nesinaudosite. Norėdami vėl įjungti sistemą, nuspauskite bet kokį mygtuką.

## ELEKTROS MAITINIMAS

Elektros tinklo laidas 230V

Darbinė temperatūra: nuo 0° iki +40°C

Laikymo temperatūra: nuo -10°C iki + 60°C

## GALIMI GEDIMAI IR JŲ TAISYMAS

**DĖMESIO! Garantija negalios, jeigu įrenginio korpusas bus atidarytas be išankstinės konsultacijos su gamintojo servisu.** Jeigu įtariate, kad atsirado gedimas, kurio taisymui būtina atidaryti įrenginio korpusą, kreipkitės į gamintojo servisą.

Klaidos aprašymas		Galimos priežastys	Gedimo šalinimas
-----	Problema su saugos raktu	Saugos raktas neįjungtas.	Teisingai įjunkite saugos raktą.
		Pažeistas kompiuteris.	Kreipkitės į gamintojo techninės priežiūros centrą.
E01	Kompiuteris neveikia.	Kompiuteris prijungtas neteisingai.	Patikrinkite, ar tinkamai prijungti kompiuterio laidai.
		Jungiantysis laidas yra nutrauktas arba pažeistas.	Patikrinkite kištukus. Jeigu jie įjungti tinkamai, o problema išliko, kreipkitės į gamintojo servisą.
		Kompiuteris sugadintas.	Kreipkitės į gamintojo servisą.
		Užblokuota jungtis tarp valdymo plokštės ir kompiuterio.	Kreipkitės į gamintojo servisą.
E02	Variklis neveikia.	Netinkama maitinimo įtampa.	Patikrinkite, ar įtampa yra tinkama. Jeigu problema išliko, kreipkitės į gamintojo servisą.
		Variklis prijungtas neteisingai.	Atjunkite laidą ir vėl prijunkite. Jeigu problema išliko, kreipkitės į gamintojo servisą.
		Sugadintas valdiklis.	Kreipkitės į gamintojo servisą.
E03	Per 15 sekundžių kompiuteris nerado greičio jutiklio signalo.	Neteisingai prijungtas jutiklis.	Kreipkitės į gamintojo servisą.
		Neteisingai prijungtas jutiklio kištukas.	Patikrinkite kištukus. Jeigu jie įjungti tinkamai, o problema išliko, kreipkitės į gamintojo servisą.
		Sugadintas jutiklis.	Kreipkitės į gamintojo servisą.
E04	Sujungimo klaida	Netinkamas laidų sujungimas arba pažeidimai.	Kreipkitės į gamintojo servisą.
E05	Perkrova	Variklio avarija.	Patikrinkite, ar variklis neperdegė. Jeigu ne, išjunkite bėgimo takelį iš elektros tinklo ir vėl įjunkite. Jeigu problema išliko, kreipkitės į gamintojo servisą.
		Per silpna valdiklio vardinė srovė.	Pakeiskite valdiklį. Kreipkitės į gamintojo servisą.
		Per didelė valdiklio vardinė srovė.	Patikrinkite, ar vartotojo svoris neviršija nurodytos maksimalios vertės.
E06	Apsauga nuo sprogdimo.	Vardinė srovė yra per silpna.	Įjunkite įrenginį į tinklą, kuriame teka tinkamą įtampą turinti srovė.
		Trumpas jungimas	Kreipkitės į gamintojo servisą.



<b>E07</b>	Ekrane nėra jokios informacijos.	Ištrauktas saugos raktas.	Ikiškite saugos raktą.
<b>E08</b>	EEPROM tvarkyklės klaida	Vairuotojas palūžęs.	Kreipkitės į gamintojo servisą.
<b>E09</b>	Valdiklis yra pasvirusioje padėtyje	Prietaisas nededamas ant lygaus paviršiaus.	Perkelkite įrenginį ant lygaus, stabilaus paviršiaus, tada paleiskite iš naujo.
<b>E10</b>	Laikina srovės apsauga	Neteisingas tvarkyklės įdiegimas.	Kreipkitės į gamintojo servisą.
		Neteisingai sumontuotas variklis.	Kreipkitės į gamintojo servisą.
		Bėgimo takelio perdavimo dalis yra užblokuota.	Kreipkitės į gamintojo servisą.
<b>E11</b>	Per aukšta įtampa	Patikrinkite, ar kintamosios srovės galia viršija 270 PVM nestabilus. Jei taip, nustokite naudotis bėgimo takeliu ir praneškite apie tai sutrikimas.	
<b>E13</b>	Ryšio klaida tarp skaitiklio ir valdiklio. Skaitiklis negauna signalo iš disko.	Pažeisti laidai tarp skaitiklio ir valdiklio	Kreipkitės į gamintojo servisą.
		Neteisingai prijungtas lizdas.	Kreipkitės į gamintojo servisą.
<b>E14</b>	Per maža įtampa	Patikrinkite, ar kintamosios srovės energija yra mažesnė nei 160 VAC, ar ji yra nestabilus. Jei taip, nustokite naudoti produktą ir praneškite sutrikimas.	
	Įrenginys neveikia.	Nėra elektros srovės.	Ijunkite įrenginį į elektros tinklą.
		Ištrauktas saugos raktas.	Ikiškite saugos raktą.
		Trumpas jungimas	Kreipkitės į gamintojo servisą.
		Nejungtas jungiklis ON/OFF.	Ijunkite įrenginį.
	Slenkantysis takelis neveikia sklandžiai.	Slenkantysis takelis nepakankamai suteptas.	Sutepkite slenkantįjį takelį, laikydamiesi naudojimo instrukcijoje pateiktų nurodymų.
		Per stipriai įtemptas slenkantysis takelis.	Sureguliuokite ir išlyginkite slenkančiojo takelio padėtį, laikydamiesi naudojimo instrukcijoje pateiktų nurodymų.
	Slenkantysis takelis kreivas.	Per silpnai įtemptas slenkantysis takelis.	Sureguliuokite ir išlyginkite slenkančiojo takelio padėtį, laikydamiesi naudojimo instrukcijoje pateiktų nurodymų.
		Per silpnai įtemptas slenkantysis takelis.	Kreipkitės į gamintojo servisą.

## GARANTIJA

Lenkijos Respublikos teritorijoje pardavėjas Garanto vardu suteikia įrenginiui 24 mėnesių nuo pardavimo datos garantiją. Parduotoms prekėms suteikta garantija neatmeta, neribojama ir nesustabdo Pirkėjo teisių pagal Vartotojų teisių aktą.

## GARANTIJOS SĄLYGOS

1. Garantija apima tik paslėptus, dėl gamintojo kaltės atsiradusius defektus.
2. Parduotuvė arba servisas pripažins garantiją, jeigu klientas pateiks:
  - galiojančią ir teisingai užpildytą garantijos kortelę, patvirtintą pardavėjo antspaudu ir parašu;
  - galiojantį įrenginio įsigijimo dokumentą, kuriame nurodyta pardavimo data;
  - skundą liečiantį įrenginį arba jo dalį.Jeigu įrenginys bus įsigytas internetinėje parduotuvėje, garantinė kortelė galios, tik pateikus įrenginio įsigijimą patvirtinantį dokumentą (kasos kvitą arba sąskaitą - faktūrą).
3. Skundas bus išnagrinėtas per 14 dienų nuo jo pateikimo dienos laikotarpį.
4. Garantijos galiojimo metu išaiškėję gamykliniai defektai ir gedimai bus nemokamai taisomi per ne ilgesnį nei 21 diena laikotarpį, skaičiuojamą nuo įrenginio pristatymo į parduotuvę ar servisą dienos.
5. Prireikus importuoti atsargines dalis, garantinio remonto laikas gali būti pratęstas, pridėdamas dalių importavimui reikalingą laikotarpį, tačiau ne daugiau nei 40 dienų.
6. Garantija neapima:
  - mechaninių pažeidimų ir dėl jų atsiradusių defektų,
  - gedimų ir defektų, atsiradusių dėl įrenginio naudojimo ne pagal paskirtį, netinkamo laikymo, montavimo ir priežiūros,
  - eksploatacinių elementų (virvelių, dirželių, guminių elementų, pedalų, putplasčio rankenų, ratukų, guolių, apmušalų) gedimų ir susidėvėjimo,
  - montavimo ir priežiūros darbų, kuriuos pagal naudojimo instrukciją klientas privalo atlikti pats.
7. Garantija netaikoma tokiais atvejais:
  - jeigu pasibaigs galiojimo terminas,
  - jeigu klientas savarankiškai atliks remontą ar įrenginio konstrukcijos modifikavimą, naudodamas neoriginalias dalis,
  - jeigu defektas atsiras dėl netinkamo montavimo arba teisingos eksploatacijos taisyklių, nurodytų naudojimo instrukcijoje, nesilaikymo,
  - jeigu įrenginys bus naudojamas kitiems nei būtiniai tikslams,
  - jeigu gedimai atsiras transportavimo metu.
8. Garantijos kortelės dublikatai nebus išduodami.
9. Garantinio laikotarpio metu klientas turi teisę pareikalauti:
  - nemokamai pataisyti produktą,
  - pakeisti produktą,
  - sumažinti kainą,
  - nutraukti sutartį ir grąžinti visą sumokėtą sumą.
10. Norėdami pateikti skundą:
  - a) pateikite skunde nurodytą produktą arba jo dalį,
  - b) pateikite įrenginio įsigijimo įrodymą, kuriame nurodytas pardavėjo pavadinimas ir adresas, pirkimo data ir vieta, produkto tipas, arba galiojančią garantijos kortelę, patvirtintą parduotuvės antspaudu.Jeigu įrenginys bus pristatytas nešvarus, servisas gali jo nepriimti arba, klientui davus raštišką sutikimą, jį išvalyti kliento sąskaita.
11. Jeigu skundas bus pripažintas pagrįstu, įrenginys bus pataisytas, pakeistas į naują arba klientui bus grąžinti pinigai. Įrenginio transporto klientui išlaidas padengia gamintojo servisas.
12. Jeigu skundas bus pripažintas nepagrįstu, klientas gaus išsamų tokio sprendimo pagrindimą bei per 14 dienų laikotarpį nuo sprendimo įteikimo dienos įrenginys bus išsiųstas klientui. Transporto išlaidas padengia klientas.

## GARANTIJOS KORTELĖ

Gaminio pavadinimas	
EAN kodas	
Pardavimo data	

(Pardavėjo antspaudas ir parašas)

(Netaikoma, jeigu įrenginys įsigytas internetinėje parduotuvėje. Žr. „Garantijos sąlygos“, 2 pkt.)

Informacija liečia įrenginį, kurį į šalies rinką įvedė bendrovė „Morele.net Sp. z o.o.“, įsikūrusi adresu Fabryczna 20A, Kraków (Krokuva).

Įrenginio svoris nurodytas ant pakuotės. Panaudotą įrangą atiduodami į atliekų surinkimo punktą, saugote aplinką ir žmonių sveikatą nuo galimo neigiamo poveikio, kurį gali sukelti netinkamas atliekų tvarkymas.



Įrenginys skirtas buitiniam naudojimui.  
Kompiuteris turi CE ir RoHS sertifikatą.  
Kompiuteris atitinka EN957 standarto reikalavimus.

**ĮRENGINYS NĖRA PRITAIKYTAS KOMERCINIAMS TIKSLAMS ARBA PROFESIONALIAM SPORTUI.  
GARANTIJA NEBUS TAIKOMA, JEIGU GAMINYS BUS NAUDOJAMAS NE PAGAL PASKIRTĮ ARBA  
NESILAIKANT GARANTIJOS SĄLYGŲ.**



Gaminys pristatomas supakuotas. Pakuotė gali būti perdirbama. Rūšiuokite atliekas ir išmeskite, atsižvelgdami į jų tipą.  
Saugokime aplinką kartu!

**SERVISAS**

Wiejska 166, 41-216 Sosnowiec,  
Lenkija

**IMPORTUOTOJAS**

Morele.net Sp. z o.o.  
Fabryczna 20A, 31-553 Kraków  
NIP: 9451972201, KRS: 0000390511  
Pagaminta Kinijoje.