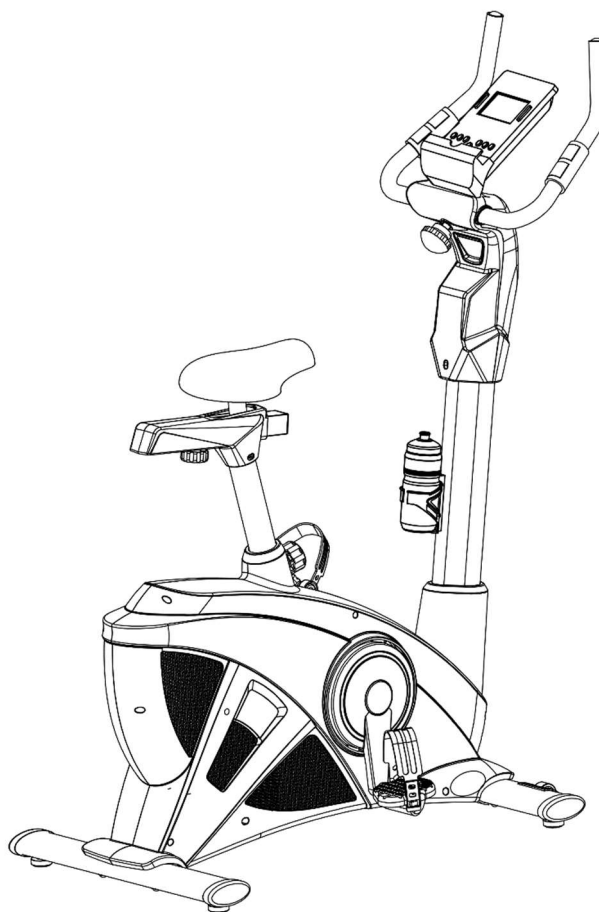


ZIPRO

Rook

Gold

PL Rower elektryczno-magnetyczny
EN Electric-magnetic bike
DE Elektromagnetisches Fahrrad
RU Электромагнитный велосипед
RO Bicicletă electrică-magnetică
LT Elektrinis-magnetinis dviratis treniruoklis
CZ Elektricko-magnetický rotoped
SK Elektricko-magnetický rotopéd



PL	Podręcznik użytkownika Zachowaj podręcznik użytkownika.	Str. 2
EN	User Manual Keep the User Manual for future use.	Page 21
DE	Bedienungsanleitung Bewahren Sie die Bedienungsanleitung auf.	S. 40
RU	Руководство к пользованию Сохраните руководство к пользованию.	Стр. 61
RO	Manual de utilizare Păstrați manualul de utilizare.	Psl. 80
LT	Naudotojo vadovas Naudotojo vadovo neišmeskite.	Pag 99
CZ	Příručka uživatele Uchovejte návod pro případné další použití.	Str. 118
SK	Príručka užívateľa Uchovajte návod pre ďalšie používanie.	Str. 137

Użytkownikowi,

Zapoznaj się z poniższą instrukcją przed rozpoczęciem montażu i pierwszym użyciem urządzenia. Instrukcja ta zawiera ważne informacje dotyczące bezpieczeństwa użytkownika i konserwacji sprzętu. Zachowaj ją w celu możliwości skorzystania z informacji dotyczących konserwacji lub zamawiania części zamiennych.

Maksymalna waga użytkownika: 150 kg

BEZPIECZEŃSTWO

UWAGA! Z urządzenia można korzystać wyłącznie zgodnie z jego przeznaczeniem, czyli do treningu przez osoby dorosłe. Każde inne zastosowanie urządzenia może być niebezpieczne. Producent nie może być pociągany do odpowiedzialności za szkody, które zostały spowodowane nieprawidłowym użytkowaniem urządzenia.

- Urządzenie zostało zaprojektowane i skonstruowane w oparciu o najnowszą wiedzę z zakresu bezpieczeństwa. Elementy niebezpieczne, które potencjalnie mogą być stanowić zagrożenie odniesienia obrażeń zostały wyeliminowane lub względnie zabezpieczone.
- Dokonywanie na własną rękę wszelkich napraw i zmian w konstrukcji (w tym demontaż oryginalnych części, instalowanie części pochodzenia innego niż od producenta itp.) powodują utratę gwarancji i mogą powodować bezpośrednie zagrożenie dla osoby ćwiczącej.
- Części, które zostały uszkodzone zagrażają bezpieczeństwu osoby ćwiczącej i mogą wpłynąć na krótszą żywotność urządzenia. Uszkodzone lub wyeksploatowane części należy bezwzględnie wymienić na oryginalne producenta, a do czasu ich wymiany nie korzystać z urządzenia.
- Raz na jeden lub dwa miesiące sprawdź poprawność dokręcenia śrub, wkrętów i nakrętek. Szczególnie sprawdzaj te elementy w siodełku i kierownicy.
- W celu trwałego zapewnienia bezpieczeństwa regularnie (czyli jeden raz w roku) sprawdzaj i konserwuj sprzęt w specjalistycznej placówce handlowej.
- Wszystkie zmiany na urządzeniu, które nie zostały opisane w niniejszej instrukcji mogą stanowić przyczynę uszkodzeń lub bezpośrednio zagrażać zdrowiu i życiu osoby ćwiczącej. Zmian na urządzeniu mogą dokonywać wyłącznie pracownicy serwisu producenta lub osoby przeszkolone przez nie w tym zakresie.
- Wszystkie urządzenia podlegają stałym działaniom innowacyjnym w celu zapewnienia wysokiej jakości. Z tego powodu producent zastrzega sobie prawo do wprowadzania zmian technicznych.
- Wszelkie pytania lub wątpliwości związane ze sprzętem kieruj do specjalistycznej placówki handlowej.

UWAGA! Osoby przebywające w pobliżu w trakcie użytkowania sprzętu należy uprzedzić o ewentualnych zagrożeniach. Zachowaj szczególną ostrożność w obecności dzieci.



UWAGA! Przestrzegaj zasad ogólnych przepisów i środków bezpieczeństwa obowiązujących dla obchodzenia się z urządzeniami elektrycznymi.

- **Urządzenie jest zasilane napięciem sieciowym 230V, 50Hz.**
- Wszystkie urządzenia elektryczne w trakcie pracy emitują promieniowanie elektromagnetyczne. Jeśli w pobliżu elektronicznego układu sterowniczego lub kokpitu

umieszczone są inne urządzenia emitujące takie promieniowanie (np. telefony komórkowe), to niektóre wartości (takie jak np. tętno) mogą zostać zniekształcone.

- **UWAGA!** Nigdy nie dokonuj na własną rękę żadnych modyfikacji w sieci elektrycznej. Zmiany takie zlecaj specjalistom.
- **UWAGA!** Pamiętaj, aby przed rozpoczęciem wykonywania wszelkich napraw, konserwacji lub czyszczenia sprzętu wyjąć wtyczkę zasilania z gniazdka.
- Do podłączania urządzenia nie stosuj przedłużaczy.
- Jeśli przez dłuższy nie będziesz korzystać ze sprzętu, wyjmij jego wtyczkę zasilania z gniazdka.
- Zwróć uwagę na to, aby przewód elektryczny nie był przygnieciony i jego ułożenie nie powodowało ryzyka potknięcia się o niego.



UZIEMIENIE

Uziemienie zabezpiecza przed ryzykiem porażenia prądem. Urządzenie posiada przewód i wtyczkę z uziemieniem. Wtyczka musi być podłączona do poprawnie zainstalowanego i właściwie uziemionego gniazdka sieciowego.

NIEBEZPIECZEŃSTWO! Niewłaściwe podłączenie przewodu może powodować ryzyko porażenia prądem elektrycznym.

- Przed podłączeniem urządzenia do zasilania upewnij się, że lokalne napięcie odpowiada rodzajowi wtyczki.
- Nie modyfikuj wtyczki, jeśli nie pasuje ona do gniazdka. W takim przypadku zleć zainstalowanie innego gniazdka wykwalifikowanemu elektrykowi.

UWAGA! Przed przystąpieniem do ćwiczeń skonsultuj się z lekarzem w celu upewnienia się, czy nie masz żadnych przeciwwskazań zdrowotnych do prowadzenia treningów na urządzeniu. W oparciu o opinię specjalisty możesz opracować swój plan treningowy. Nieprawidłowo dobrany program lub nadmierne ćwiczenia mogą być niebezpieczne dla Twojego zdrowia i życia.

- **UWAGA!** Bezwzględnie przestrzegaj uwag dotyczących prowadzenia treningu zawartych w niniejszej instrukcji.
- Ustawienie kierownicy i siodełka musi uwzględniać indywidualne warunki fizyczne osoby ćwiczącej w celu przyjęcia wygodnej i prawidłowej pozycji do ćwiczeń.
- Wybierając miejsce do prowadzenia treningu uwzględnij zapewnienie sobie bezpiecznych odległości od możliwych przeszkód. Nie ustawiaj sprzętu w pobliżu ciągów komunikacyjnych (dróg, bram, przejść itp.).

UWAGA! System pomiaru pulsu urządzenia może być niedokładny. Nadmierny trening może prowadzić do poważnego uszczerbku na zdrowiu lub do śmierci. W przypadku zawrotów głowy, zaburzeń widzenia lub osłabienia niezwłocznie przerwij trening.

UWAGA! W trakcie montażu urządzenia zachowaj ostrożność i nie pozwalaj przebywać w pobliżu dzieciom. Podczas montażu używane są drobne części (nakrętki, śruby itp.), które mogą zostać przez nie połknięte.

OBSŁUGA

Przed rozpoczęciem treningu upewnij się, że urządzenie zostało prawidłowo zamontowane.

- Przed rozpoczęciem pierwszego treningu zapoznaj się ze wszystkimi funkcjami i możliwościami regulacji urządzenia.
- Urządzenie posiada elementy, które mogą być narażone na korozję. Z tego powodu nie zaleca się, aby pozostawało w wilgotnym pomieszczeniu. Należy również dbać o to, aby sprzęt (szczególnie jego elementy wewnętrzne oraz elektroniczne) nie był narażony na kontakt z wodą, napojami, potem itp.
- Urządzenie jest przeznaczone tylko do prowadzenia treningu tylko przez osoby dorosłe i absolutnie nie jest zabawką dla dzieci. Jeśli na własną odpowiedzialność pozwolisz z niego korzystać dzieciom, bezwzględnie poinstruuje je o prawidłowym korzystaniu i stale nadzoruj.
- Sprzęt jest zgodny z normą DIN EN 957-1/5 klasa HB. Nie nadaje się do przeznaczenia terapeutycznego.
- Podczas pracy urządzenia mogą występować ciche szумы przy ruchu bezwładnym masy zamachowej, które wynikają z rodzaju konstrukcji. Nie mają one żadnego wpływu na działanie sprzętu. Potencjalne szумы słyszalne podczas kręcenia pedałami w przeciwnym kierunku są uwarunkowane technicznie i nie powodują żadnych negatywnych konsekwencji.
- Przed rozpoczęciem każdego treningu sprawdź prawidłowość zabezpieczeń oraz połączeń śrubowych i wtykowych.
- W czasie treningu na urządzeniu pamiętaj o odpowiednim obuwiu (buty sportowe).

MONTAŻ

Montaż urządzenia musi zostać przeprowadzony starannie przez osobę dorosłą. W przypadku wątpliwości poproś o pomoc kogoś z większym doświadczeniem w tej dziedzinie.

- Przed rozpoczęciem montażu upewnij się, czy zestaw z urządzeniem zawiera wszystkie elementy z listy części oraz czy jakieś elementy nie uległy zniszczeniu podczas transportu. W przypadku braku elementów lub zastrzeżeń skontaktuj się ze sprzedawcą.
- Zapoznaj się z rysunkami oraz objaśnieniami i dokonuj montażu zgodnie z kolejnością zawartą w instrukcji montażu.
- Zachowaj ostrożność podczas montażu. W trakcie korzystania z narzędzi i elementów istnieje ryzyko skaleczenia się.
- Pamiętaj o zachowaniu bezpiecznego otoczenia. Nie rozkładaj chaotycznie narzędzi i elementów montażowych. Pamiętaj, że folie i torby z tworzywa sztucznego stanowią zagrożenie uduszeniem się przez dzieci.
- Elementy montażowe potrzebne do wykonania danego kroku instrukcji montażu zostały przedstawione na rysunkach i objaśnieniach. Korzystaj z elementów wskazanych w instrukcji montażu.
- W pierwszych fazach montażu nie dokręcaj części do oporu. Zrób to po umieszczeniu wszystkich i upewnieniu się, że są prawidłowo osadzone.
- Producent zastrzega sobie prawo do wstępnego montażu niektórych elementów.

UWAGA! Montaż części zamiennych pochodzących z innego źródła niż od producenta powoduje utratę gwarancji. Montaż części pochodzących z innych źródeł jest dozwolony w przypadku napraw po upływie okresu gwarancji.

ŚRODOWISKO



Urządzenie jest dostarczane w opakowaniu w celu ochrony przed ewentualnymi uszkodzeniami w czasie transportu. Opakowania są surowcami nieprzetworzonymi i mogą być recyklingowane. Wyrzucaj te materiały do odpowiednich kolorowych pojemników przeznaczonych do selektywnej zbiórki.

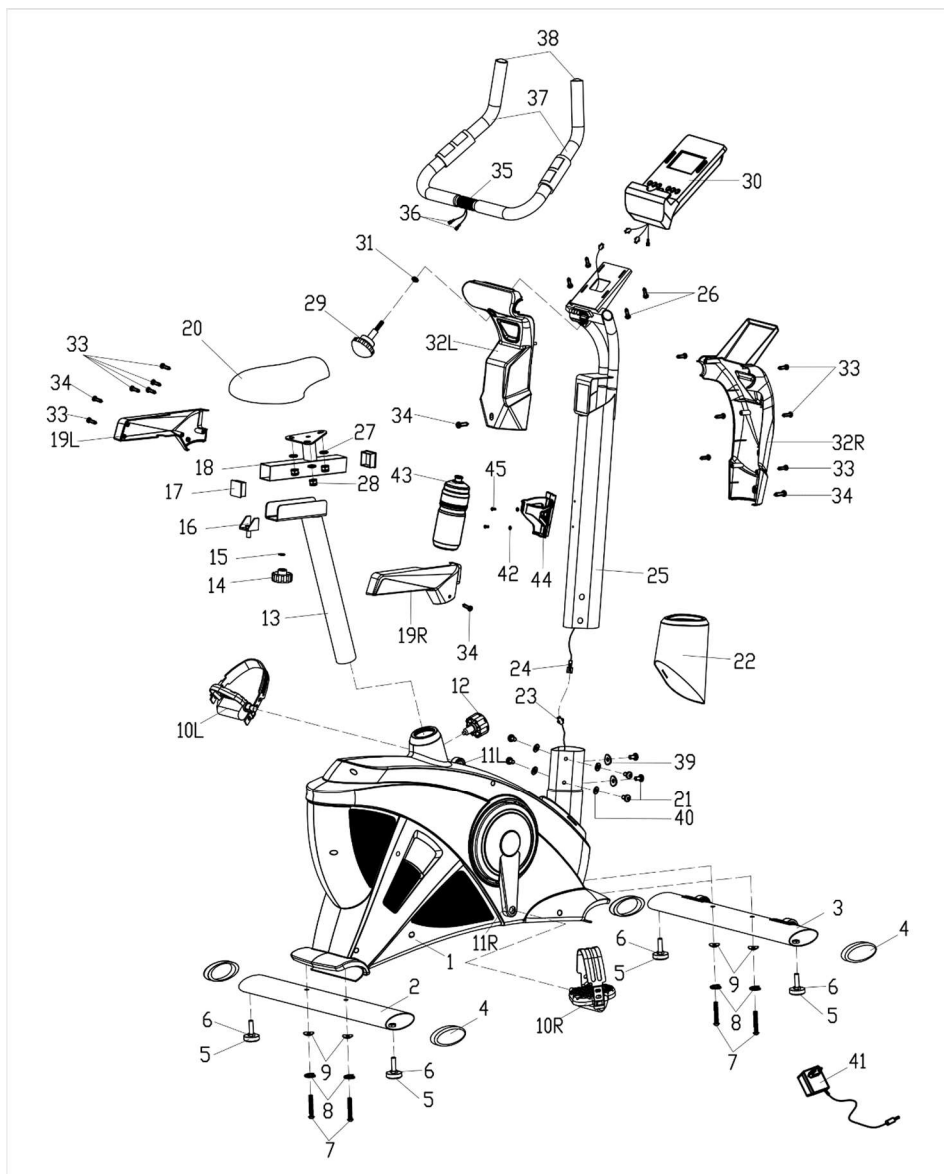


Chroń środowisko i nie wyrzucaj zużytych baterii do domowego kosza na śmieci.

Oddawaj je w miejscu zakupu lub przekazuj do wydzielonego punktu składowania surowców wtórnych.

Zużyte urządzenie elektryczne (w tym licznik) są surowcami wtórnymi – nie wyrzucaj ich do pojemników na odpady domowe, ponieważ mogą one zawierać substancje niebezpieczne dla zdrowia i środowiska. Prosimy o aktywną pomoc w oszczędnym gospodarowaniu zasobami naturalnymi i ochronie środowiska naturalnego przez przekazanie zużytego urządzenia do punktu składowania surowców wtórnych – zużytych urządzeń elektrycznych.

SCHEMAT MONTAŻOWY



LISTA CZĘŚCI

Nr	Opis	Ilość
1	Rama główna	1
2	Podstawa tylna	1
3	Podstawa przednia	1
4	Zaślepka podstawy	4
5	Stopka poziomująca	4
6	Nakrętka sześciokątna	4
7	Śruba sześciokątna	4
8	Podkładka łukowa	4
9	Nakrętka do śruby sześciokątnej	4
10 L/R	Pedał lewy/prawy	1/1
11 L/R	Korba lewa/prawa	1/1
12	Pokrętło regulacji wysokości siodełka	1
13	Kolumna siodełka	1
14	Pokrętło regulacji poziomej siodełka	1
15	Podkładka do pokrętła regulacji poziomej siodełka	1
16	Wspornik typu „U” do ustawienia poziomego siodełka	1
17	Zaślepka prowadnicy siodełka	2
18	Prowadnica siodełka	1
19 L/R	Ostona prowadnicy siodełka lewa/prawa	1/1
20	Siodełko	1
21	Śruba sześciokątna	2
22	Ostona kolumny kierownicy	1
23	Przewód łączący	1

Nr	Opis	Ilość
24	Przewód komputera	1
25	Kolumna kierownicy	1
26	Śruba komputera	4
27	Podkładka płaska	3
28	Nakrętka samo kontrolująca	3
29	Pokrętło regulacji kierownicy	1
30	Komputer	1
31	Podkładka płaska	1
32 L/R	Ostona kierownicy tylna/przednia	1/1
33	Śruba krzyżakowa	11
34	Śruba krzyżakowa	4
35	Kierownica	1
36	Przewód do pomiaru pulsu	2
37	Pianka kierownicy	2
38	Zaślepka kierownicy	2
39	Podkładka łukowa	2
40	Podkładka płaska	4
41	Zasilacz sieciowy	1
42	Podkładka płaska	2
43	Bidon	1
44	Uchwyt na bidon	1
45	Śruba	2

INSTRUKCJA MONTAŻU

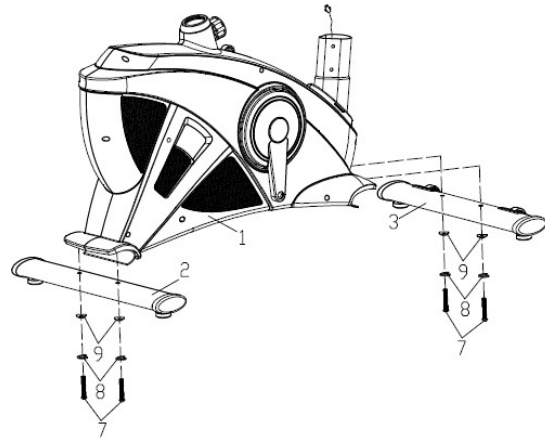
UWAGA! W trakcie montażu przestrzegaj poniższych kroków i korzystaj z narzędzi dołączonych do produktu.

Przygotuj odpowiednio dużo wolnego miejsca do montażu urządzenia. Ze względu na dużą wagę niektórych elementów zaleca się montaż w dwie osoby.

KROK 1.

Zamontuj tylną podstawę (2) oraz przednią (3) do ramy głównej (1) używając śrub sześciokątnych (7), podkładek łukowych (8) oraz nakrętek do śruby sześciokątnej (9).

UWAGA! Przed zamontowaniem podstaw usuń plastikowe lub tekturowe zabezpieczenie transportowe, jeżeli występuje.



KROK 2.

Zamontuj siodełko (20) i uchwyt na rącznik (42) do prowadnicy siodełka (18) używając nakrętek samo-kontrujących (28) i podkładek płaskich (27). Zamontuj prowadnicę (18) z siodełkiem (20) do kolumny siodełka (13).

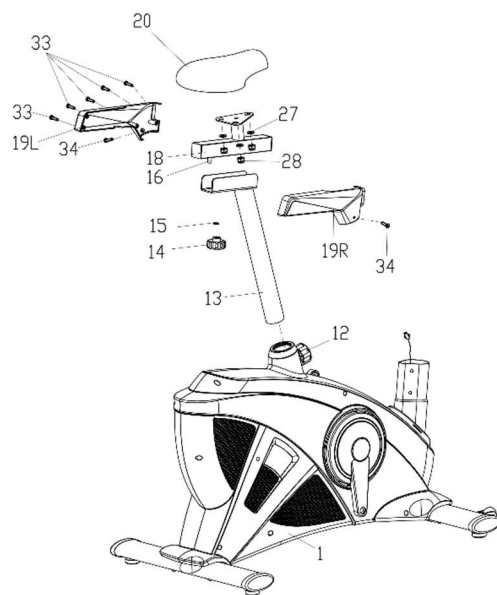
Ustaw siodełko na pożądanej pozycji blokując je pokrętkiem do poziomej regulacji (14), podkładką (15) i wspornikiem typu „U” (16).

Kolumnę (13) wraz z siodełkiem (18) wsuń do tylnej części ramy głównej. Ustaw siodełko na pożądanej wysokości i zablokuj je pokrętkiem do regulacji pionowej (12).

Za pomocą śrub krzyżakowych (33 i 34) przykręć lewą i prawą osłonę prowadnicy siodełka (19 L/P) do kolumny siodełka (13).

UWAGA! Przy regulacji wysokości siodełka, nie przekraczaj zaznaczonej wysokości minimalnej i maksymalnej.

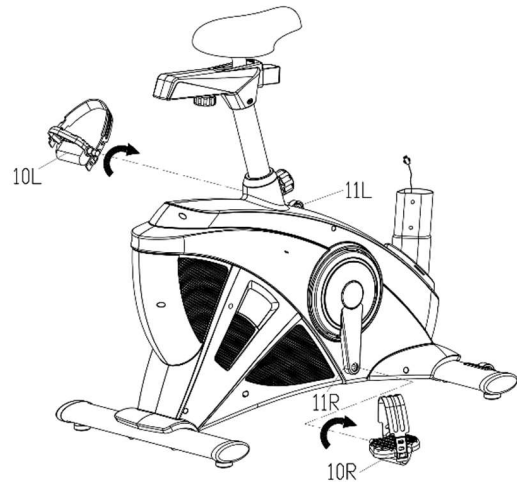
UWAGA! Przed użyciem urządzenia upewnij się, że siodełko (20) jest stabilnie zamontowane na prowadnicy (18).



KROK 3.

Przykręć prawy i lewy pedał (10L/P) do korby (11L/P). Śrubę prawego (10R) dokręć zgodnie z ruchem wskazówek zegara. Lewy (10L) dokręć w kierunku przeciwnym do ruchu wskazówek zegara.

UWAGA! Prawy i lewy pedał (10L/P) są oznaczone "R" dla prawego i "L" dla lewego.

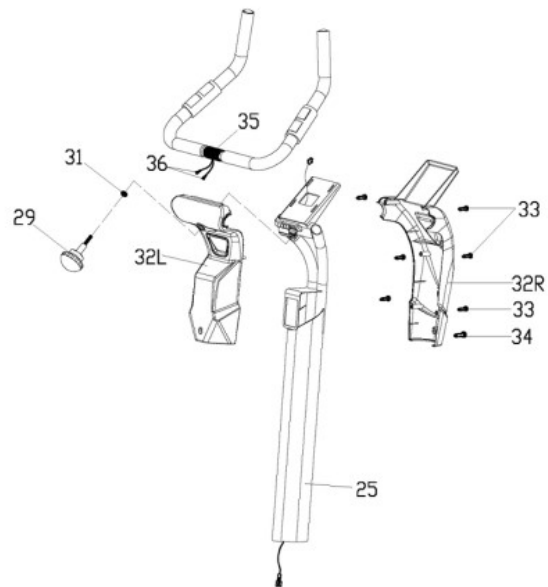


KROK 4.

Usuń zamontowane fabrycznie osłony tylną i przednią kolumny kierownicy (32L/R) oraz wykręć pokrętło do regulacji kierownicy (29).

Wyprowadź przewód do pomiaru pulsu (36) przez kolumnę kierownicy (25). Pokrętło regulacji kierownicy (29) zamontuj na tylnej osłonie kierownicy (32L) używając podkładki płaskiej (31).

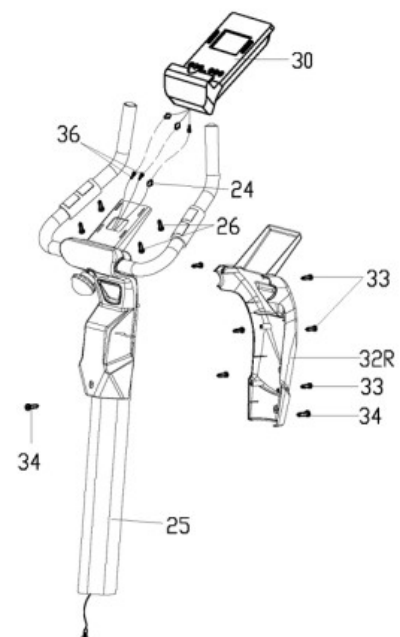
Ustaw w pożądanej pozycji kierownicę (35) na kolumnie (25) i zablokuj ją pokrętłem regulacji kierownicy (29).



KROK 5.

Podłącz przewód do pomiaru pulsu (36) i przewód komputera (24) do komputera (30). Zamontuj komputer (30) na kolumnie kierownicy (25) używając śruby komputera (26). Upewnij się, że każda śruba została prawidłowo dokręcona.

Za pomocą śrub krzyżakowych zamontuj tylną i przednią osłonę (32L/P) do kolumny kierownicy (25).



KROK 6.

Załóż osłonę (22) na kolumnę kierownicy (25).
Połącz przewód komputera (24) z przewodem łączącym (23).

Zamontuj kolumnę kierownicy (25) do ramy głównej (1) używając śrub krzyżakowych (21), podkładek płaskich (39) i podkładek łukowych (40).

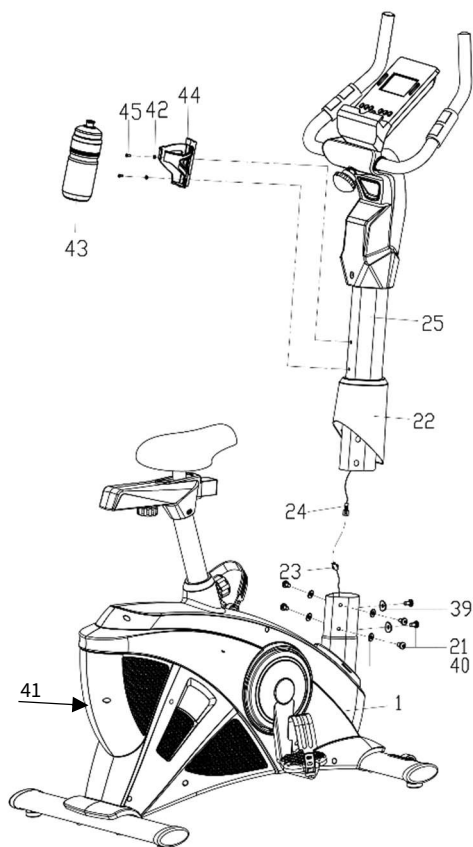
Nasun osłonę kolumny kierownicy (22).

KROK 7.

Zamocuj uchwyt na butelkę z wodą (44) na kolumnie kierownicy (25) za pomocą śruby (45) i płaskiej podkładki (46). Upewnij się, że uchwyt jest stabilny i włóż bidon.

KROK 8.

Podłącz zasilacz (41) do prądu, a kabel umieść w gnieździe zasilania z tylnej strony ramy głównej.

**Gratulacje! Montaż rowerka jest zakończony!**

Zanim skorzystasz z rowerka, przeczytaj uważnie instrukcję.

REGULACJE**Ustawienie kierownicy**

Poluzuj pokrętkę regulacji kierownicy, ustaw kierownicę w pożądanej pozycji i dokręć pokrętkę. Upewnij się, że kierownica jest nieruchoma.

Wysokość siodełka

Poluzuj pokrętkę regulacji, ustaw siodełko na pożądanej wysokości i dokręć pokrętkę. Upewnij się, że siodełko jest nieruchome.

Pozycja siodełka

Poluzuj pokrętkę na prowadnicy siodełka, ustaw siodełko w pożądanej pozycji i dokręć pokrętkę. Upewnij się, że siodełko jest nieruchome.

Regulacja pasków pedałów

Do wewnętrznej części pedała, zaczepek gumowy pasek stroną z trzema otworami. Drugi koniec zaczepek o jeden z otworów regulacyjnych, tak aby stopa była nieruchoma podczas jazdy i dało się ją łatwo wyjąć. Wykonaj tę czynność dla obu pedałów.

KONSERWACJA SPRZĘTU

Regularnie dokonuj konserwacji urządzenia. Poniższe czynności przeprowadzaj nie rzadziej niż co 20 godzin jego pracy.

- Kontroluj ruchome części urządzenia. Jeśli nie są dostatecznie nasmarowane, użyj smaru do łożysk rowerowych.
- Kontroluj stan elementów takich jak śruby i nakrętki. Dbaj o to, by były dobrze dokręcone.
- Po każdym treningu wytrzyj pot z urządzenia. Zwróć uwagę na to, aby monitor nie miał kontaktu z wodą ani wilgocią.
- Do czyszczenia urządzenia używaj wyłącznie wody z mydłem. Nie stosuj środków czyszczących.
- Przechowuj urządzenie w suchym i ciepłym miejscu.
- Nie wystawiaj urządzenia na działanie promieni słonecznych.

TRENING I FAZY ĆWICZEŃ

Korzystanie z urządzenia dostarczy Ci wiele korzyści. Przede wszystkim poprawi Twoją kondycję, wzmocni mięśnie, a w połączeniu z odpowiednią dietą pozwoli spalić zbędną tkankę tłuszczową.

1. ROZGRZEWKA

To faza, która poprawia krążenie krwi w całym ciele oraz przygotowuje mięśnie do wzmożonego wysiłku. Zmniejsza również ryzyko powstania skurczów oraz odniesienia kontuzji. Wskazane jest, aby wykonać kilka ćwiczeń rozciągających tak jak pokazano poniżej. Jeśli czujesz ból, przestań ćwiczyć lub zmniejsz zakres wykonywanego ruchu.

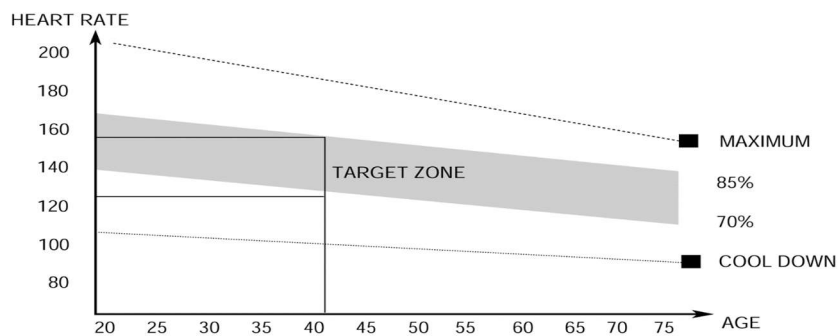
ĆWICZENIA ROZCIĄGAJĄCE:

- **ROZCIĄGANIE WEWNĘTRZNYCH MIĘŚNI UD**
Usiądź na płaskim podłożu ze zgiętymi nogami i kolanami skierowanymi na zewnątrz. Złącz podeszwy stóp i zbliż je do siebie tak blisko jak to możliwe. Delikatnie naciśnij kolana kierując je w kierunku podłoża i wytrzymaj w tej pozycji przez 15 sekund.
- **ROZCIĄGANIE UD**
Usiądź na płaskim podłożu. Wyprostuj prawą nogę, a podeszwę lewej stopy przyłóż do prawego uda. Wyciągnij prawą rękę w kierunku palców prawej nogi tak daleko jak to możliwe. Wytrzymaj przez 15 sekund. Powtórz czynność z lewą nogą.
- **SKRĘTY GŁOWY**
Trzymaj głowę prosto patrząc przed siebie. Nie ruszając ramionami obróć ją w prawo i wyprostuj, a potem obróć w lewo i wyprostuj.
- **UNOSZENIE RAMION**
Podnieś możliwie wysoko do góry lewą rękę i wytrzymaj przez kilka sekund. Powtórz czynność z prawą ręką.
- **ROZCIĄGANIE ŚCIĘGIEŃ ACHILLESA**
Stań twarzą do ściany, lewą nogę wysuń do przodu i lekko ugnij w kolanie. Prawą trzymaj z tyłu – wyprostowaną, z piętą położoną płasko na podłożu. Trzymaj obie pięty płasko na podłożu i przyciskaj biodra w kierunku ściany. Utrzymuj tę pozycję przez 30 sekund. Powtórz czynność z wysuniętą prawą nogą. Pamiętaj, aby podczas ćwiczenia nie wyginać pleców w łuk.
- **SKŁONY**
Stań w nogami złączonymi razem. Wykonaj skłon w przód starając się jak najbardziej

zbliżyć klatkę piersiową do kolan. Wytrzymaj przez 15 sekund. Pamiętaj, aby nie zginać kolan.

2. FAZA ĆWICZEŃ

To właściwa faza treningu. Ćwicz we własnym tempie tak, aby osiągnąć adekwatne tętno do swojego wieku jak przedstawiono na wykresie poniżej.



3. FAZA ODPRĘŻENIA

Faza ta pozwala uspokoić krążenie i odprężyć mięśnie. Jest to powtórka ćwiczeń rozgrzewających.

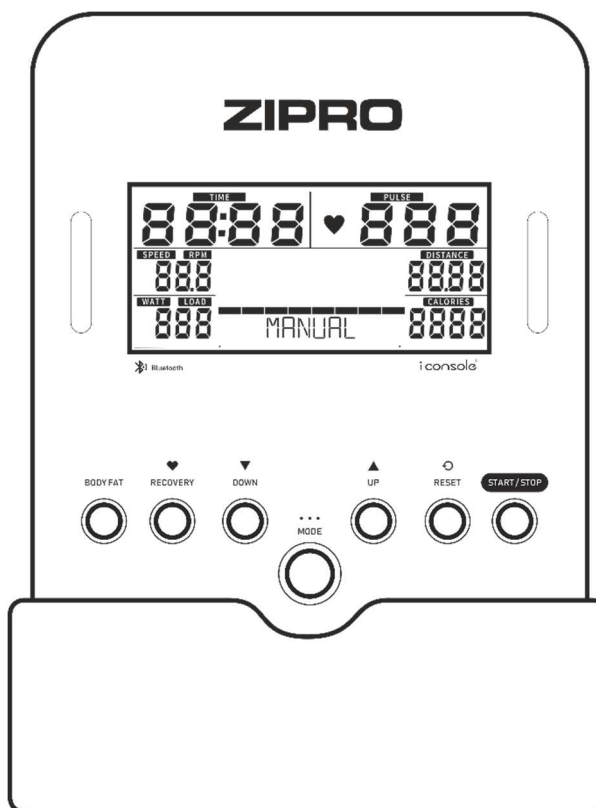
Należy pamiętać o tym, aby nie nadwyręzać mięśni.

INSTRUKCJA OBSŁUGI KOMPUTERA

Przed użyciem proszę usunąć folię zabezpieczającą z ekranu komputera.

OPIS POSZCZEGÓLNYCH PRZYCISKÓW:

- **UP** - służy do wyboru wartości oraz zwiększenia poziomu wartości.
- **DOWN** - służy do wyboru wartości oraz zmniejszenia poziomu wartości.
- **START/STOP** - służy do rozpoczęcia lub zakończenia treningu.
- **MODE** - służy do zatwierdzenia wyboru.
- **RESET** - umożliwia powrót do głównego menu podczas ustawiania treningu lub w trakcie trwającego programu. Wciśnięcie i przytrzymanie przez 2 sekundy powoduje ponowne uruchomienie.
- **RECOVERY** - pozwala sprawdzić wydolność i poziom wytrenowania na podstawie tempa spadku tętna po zakończeniu treningu.
- **BODY FAT** - dokonuje pomiaru zawartości tkanki tłuszczowej w organizmie.



WYŚWIETLANE FUNKCJE:

TIME	Liczy łączny czas ćwiczeń od ich rozpoczęcia do zakończenia. Ustawiony czas docelowy.	00:00-99:59 min
SPEED	Wyświetla aktualną prędkość.	0.0-99.9 km/h
DISTANCE	Liczy łączny dystans od rozpoczęcia do zakończenia ćwiczeń. Przebyta odległość.	0.0-99.9 km
CALORIES	Liczy łączną liczbę spalonych kalorii od rozpoczęcia do zakończenia ćwiczeń. (Pomiar jest przybliżony w celu porównania różnych sesji ćwiczeń, nie może być stosowany w leczeniu).	0-999 kcal
RPM	Wyświetla kadencję (obroty na minutę).	0-999 obrotów/min
PULSE	Wyświetla aktualny puls.	40-240 BPM
WATT	Liczy zużycie energii podczas treningu.	0-350
MANUAL	Program manual.	
PROGRAM	Wybór jednego z 12 zaprogramowanych programów.	
CARDIO	Program sterowany tętnem HRC.	

WATT PROGRAM Program sterowany WATT.

WŁĄCZANIE

Komputer uruchomi się po podłączeniu zasilania. W przeciągu 2 sekund wyświetli wszystkie elementy na ekranie. Po 4 minutach bezczynności uruchomi się tryb oszczędzania energii.



USTAWIENIE WARTOŚCI DO ODLICZANIA

- W trybie manualnym wybierz parametr, którego wartość chcesz osiągnąć podczas treningu: czas, dystans, ilość kalorii.
- Ustawienie wartości do odliczania odbywa się za pomocą przycisków UP and DOWN.
- Odliczanie rozpocznie się po wciśnięciu przycisku START.

ODLICZANE PARAMETRY:

- **CZAS:** Komputer umożliwia ustawienie czasu w zakresie 1-99 minut (co 1 minutę).
- **KALORIE:** Komputer umożliwia ustawienie kalorii w zakresie 20-990 kcal (co 10 kcal).
- **DYSTANS:** Komputer umożliwia ustawienie kalorii w zakresie 1,0-99,9 km (co 0,1 km).

WYBÓR TRENINGU

Wyboru programu można dokonać, używając przycisków UP i DOWN.

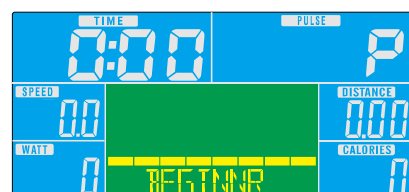
PROGRAM MANUAL

1. Wybierz program, wciskając przycisk UP lub DOWN. Wybierz Manual i wciśnij przycisk MODE, aby rozpocząć trening.
2. Ustaw czas, dystans, kalorie lub puls wciskając przycisk UP lub DOWN. Wybór zatwierdź przyciskiem MODE.
3. Rozpocznij trening, naciskając przycisk START/STOP. W celu ustawienia poziomu intensywności użyj UP lub DOWN.
4. Przerwij trening, naciskając przycisk START/STOP. Aby powrócić do głównego menu, naciśnij przycisk RESET.



PROGRAM DLA POCZĄTKUJĄCYCH

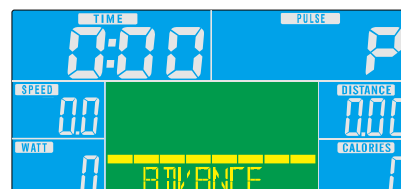
1. Wybierz program, wciskając przycisk UP lub DOWN. Wybierz Beginner i wciśnij przycisk MODE, aby rozpocząć trening.
2. Ustaw czas, wciskając przycisk UP lub DOWN.



3. Rozpocznij trening, naciskając przycisk START/STOP. W celu ustawienia poziomu intensywności użyj UP lub DOWN.
4. Przerwij trening, naciskając przycisk START/STOP. Aby powrócić do głównego menu, naciśnij przycisk RESET.

PROGRAM DLA ZAAWANSOWANYCH

1. Wybierz program, wciskając przycisk UP lub DOWN. Wybierz Advanced i wciśnij przycisk MODE, aby rozpocząć trening.
2. Ustaw czas, wciskając przycisk UP lub DOWN.
3. Rozpocznij trening, naciskając przycisk START/STOP. W celu ustawienia poziomu intensywności użyj UP lub DOWN.
4. Przerwij trening, naciskając przycisk START/STOP. Aby powrócić do głównego menu, naciśnij przycisk RESET.



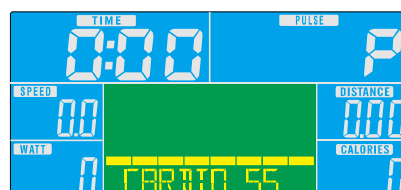
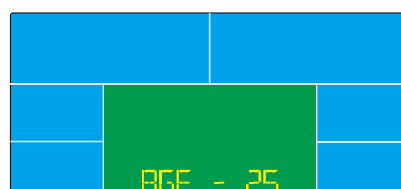
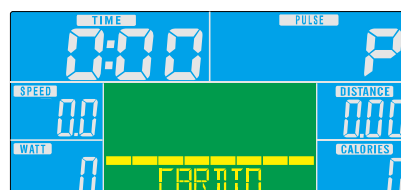
PROGRAM DLA SPORTOWCÓW

1. Wybierz program, wciśnij przycisk UP lub DOWN. Wybierz Sporty i wciśnij przycisk MODE, aby rozpocząć trening.
2. Ustaw czas, wciśnij przycisk UP lub DOWN.
3. Aby rozpocząć trening, naciśnij przycisk START/STOP. W celu ustawienia poziomu intensywności użyj UP lub DOWN.
4. Przerwij trening, naciskając przycisk START/STOP. Aby powrócić do głównego menu, naciśnij przycisk RESET.



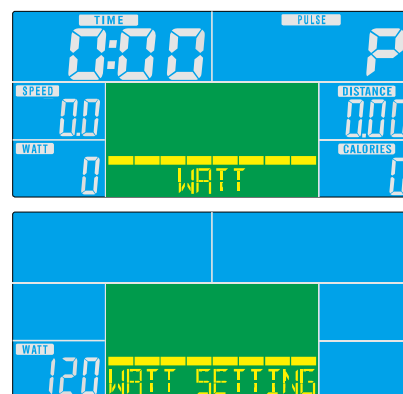
PROGRAM CARDIO STEROWANY TĘTNEM HRC

1. Wybierz program, wciśnij przycisk UP lub DOWN. Wybierz CARDIO i wciśnij przycisk MODE, aby rozpocząć trening.
2. Ustaw swój wiek, naciśnij UP lub DOWN.
3. Wciśnij przycisk UP lub DOWN, aby wybrać TAG, 55%, 75% lub 90% poziomu maksymalnego tętna.
4. Ustaw czas treningu, wciskając przycisk UP lub DOWN.
5. Przerwij trening, naciskając przycisk START/STOP. Aby powrócić do głównego menu, naciśnij przycisk RESET.



PROGRAM STEROWANY WATT

1. Wybierz program, wciśnij przycisk UP lub DOWN.
Wybierz WATT i wciśnij przycisk MODE, aby rozpocząć trening.
2. Wciśnij przycisk UP lub DOWN, aby wybrać docelowy poziom WATT (poziom domyślny: 120).
3. Ustaw czas treningu, wciskając przycisk UP lub DOWN.
4. Rozpocznij trening, naciskając przycisk START/STOP.
W celu ustawienia poziomu intensywności użyj UP lub DOWN.
5. Przerwij trening, naciskając przycisk START/STOP.
Aby powrócić do głównego menu, naciśnij przycisk RESET.



RECOVERY

Po zakończeniu ćwiczeń trzymaj dłoń na czujnikach pulsu na kierownicy i naciśnij przycisk RECOVERY.

- Na ekranie rozpocznie się odliczanie czasu od 00:60 do 00:00, następnie wyświetlony zostanie wynik w postaci wartości F1, F2... F6.
Wartość F1 to wynik najlepszy, F6 najgorszy.
- Ponowne wciśnięcie RECOVERY pozwala powrócić do ekranu początkowego.

BODY FAT

W trybie STOP, przytrzymaj dłoń na czujniku pulsu. Naciśnij przycisk BODY FAT, aby rozpocząć pomiar tkanki tłuszczowej organizmu.

- Wprowadź swoje dane zmieniając wartości przyciskami UP / DOWN, zatwierdzaj wartości przyciskiem MODE:
 - Wybierz płeć
 - Ustaw wzrost
 - Ustaw wagę
- Po wprowadzeniu danych połóż drugą rękę na czujniku pulsu. Rozpocznie się pomiar. Podczas trwania pomiaru trzymaj cały czas dłoń na czujnikach pulsu.
- Kiedy komputer wykryje puls, na ekranie wyświetli się obraz i będzie widoczny 8 sekund, dopóki pomiar nie zakończy się.
- Na ekranie wyświetlą się kolejno wartości: BMI, FAT.

Możliwe błędy:

- Komunikat „----”, „----” – uchwyt nie jest obsługiwany prawidłowo.
- E-1 – nie wykryto wejścia sygnału tętna.
- E-4 –wynik FAT% i BMI wynosi poniżej 5 lub przekracza 50.

PULSE RATE

- Połóż obie dłonie na czujnikach pulsu na kierownicy. W trakcie dokonywania pomiaru komputer wyświetli ikonę w kształcie serca.
- Po upływie 3 do 4 sekund komputer wyświetli aktualny puls.

UWAGA! Uzyskane wyniki są orientacyjne i nie mogą być pod żadnym pozorem być brane pod uwagę w celach medycznych.

POŁĄCZENIE BLUETOOTH Z APLIKACJĄ MOBILNĄ

Komputer współpracuje z aplikacją iConsole+ Training.

Rozpocznij trening i ciesz się nowymi możliwościami:

- Pobierz aplikację.
- Włącz Bluetooth w swoim urządzeniu mobilnym.
- Włącz aplikację i wybierz w niej swoje urządzenie ZIPRO, z którym chcesz się połączyć.
- Kiedy ZIPRO połączy się z aplikacją, nastąpi wyłączenie komputera i jego ekran zgaśnie. Od tej pory zarządzasz ZIPRO przez swoje urządzenie mobilne.

Zgodność z iOS: wersja 11.0 watchOS 4.2 lub nowsza

Zgodność z urządzeniami iPhone, iPad oraz iPod touch

Zgodność z Android: wersja 5.0 lub nowsza

Made for iPod, Made for iPhone oraz Made for iPad oznaczają, że urządzenia elektroniczne spełniając standardy Apple, zostały zaprojektowane w celu podłączenia do iPoda, iPhone'a lub iPada. Apple nie ponosi odpowiedzialności za działanie urządzeń. Korzystanie z nich może mieć wpływ na wydajność sieci bezprzewodowej.

iPad, iPhone, iPod Classic, iPod Nano, iPod Shuffle oraz iPod Touch są znakami marki Apple Inc. Zarejestrowanej w Stanach Zjednoczonych i w wielu innych krajach.



AUTO ON/OFF

Komputer włączy się, gdy koło zamachowe zostanie wprawione w ruch lub wciśnięty zostanie dowolny przycisk.

Komputer wyłączy się automatycznie po 4 minutach bezczynności.

ZASILANIE

Zasilacz: Input: 100-240V -50/60HZ 0,4A Max Output: 9,0V 1,5A 13,5W

Temperatura użytkowania: od 0 do +40 C

Temperatura przechowywania: od -10 do + 60 C

Komputer (model): EBIC01-BLK

MOŻLIWE USZKODZENIA I TECHNIKI NAPRAWY

UWAGA! Otwarcie obudowy urządzenia bez wcześniejszego skontaktowania się z serwisem producenta powoduje utratę gwarancji. W przypadku podejrzenia wystąpienia usterki wymagającej otwarcia obudowy skontaktuj się z serwisem producenta.

Opis błędu	Możliwe przyczyny	Rozwiązanie
Urządzenie kotysze się	Urządzenia ustawione zostało na nierównej powierzchni. Pod podstawą urządzenia znajduje się przedmiot zakłócający równowagę.	Ustaw urządzenie na równej powierzchni. Usuń przedmiot zakłócający równowagę.
	Podstawy nie zostały poprawnie zamontowane.	Zamontuj poprawnie podstawy urządzenia. Wypoziomuj nakładki na tylnej podstawie.
	Nakładki na podstawie nie zostały poprawnie zamontowane i wypoziomowane.	Zamontuj poprawnie podstawę tylną urządzenia. Wypoziomuj nakładki na tylnej podstawie.
Siodelko lub kierownica kotyszają się	Śruby i pokrętła kolumny siodełka lub kierownicy nie zostały dokręcone.	Dokręć śruby i pokrętło kolumny siodełka lub kierownicy.
Hałas podczas użytkowania	Niewłaściwie dokręcone elementy.	Skontaktuj się z serwisem producenta.
	Podczas pracy urządzenia mogą występować ciche szумы przy ruchu bezwładnym masy zamachowej, które wynikają z rodzaju konstrukcji. Nie mają one żadnego wpływu na działanie sprzętu. Potencjalne szумы słyszalne podczas kręcenia pedałami w przeciwnym kierunku są uwarunkowane technicznie i nie powodują żadnych negatywnych konsekwencji.	
Hałas i brak płynności pracy	Uszkodzone łożyska.	Skontaktuj się z serwisem producenta.
Brak odpowiedniego oporu podczas treningu	Nieprawidłowo podłączony przewód do regulacji oporu.	Połącz przewód poprawnie zgodnie z instrukcją montażu.
	Poluzowany pas napędowy.	Skontaktuj się z serwisem producenta.
	Wzrósł odstęp pomiędzy kołem zamachowym a magnesami.	Skontaktuj się z serwisem producenta.
	Regulator napięcia został uszkodzony.	Skontaktuj się z obsługą klienta serwisu producenta.

Brak połączenia bluetooth	Problemy z łącznością bluetooth.	Włącz Bluetooth w swoim urządzeniu mobilnym. Sparuj urządzenie mobilne z komputerem ZIPRO.
E-1	Urządzenie nie otrzymuje danych wejściowych podczas pomiaru tkanki tłuszczowej użytkownika.	Trzymaj obie ręce na czujnikach pulsu podczas pomiaru.
E-2	Błąd systemu zasilania.	Skontaktuj się z serwisem producenta.
E-4	Przekroczono skalę liczbową przy podawaniu wieku, wzrostu lub wagi użytkownika.	Przy wpisywaniu danych użytkownika podaj dane mieszczące się w skali.
E-7	Kable łączące konsolę z rowerem rozłączyły się lub nie są prawidłowo połączone.	Najpierw odłącz źródło zasilania, następnie odłącz kable, następnie przypnij ponownie kable i źródło zasilania. W przypadku ponownego wystąpienia błędu powtórz proces.

GWARANCJA

Sprzedawca w imieniu Gwaranta udziela gwarancji na terytorium Rzeczypospolitej Polskiej na okres 24 miesięcy od daty sprzedaży. Gwarancja na sprzedany towar nie wyłącza, nie ogranicza ani nie zawiesza uprawnień Kupującego wynikających z Ustawy o prawach konsumenta.

WARUNKI GWARANCJI

1. Reklamacji i gwarancji podlegają wyłącznie wady ukryte powstałe z winy producenta.
2. Gwarancja będzie respektowana przez sklep lub serwis po przedstawieniu przez klienta:
 - ważnej czytelnej i poprawnie wypełnionej karty gwarancyjnej z pieczętą sprzedaży oraz podpisem sprzedawcy,
 - ważnego dowodu zakupu sprzętu z datą sprzedaży,
 - reklamowanego towaru lub wadliwej części.

W przypadku zakupu na odległość, karta gwarancyjna jest ważna wyłącznie na podstawie dokumentu zakupu (paragon / faktura).
3. Reklamacja zostanie rozpatrzona w terminie do 14 dni od momentu zgłoszenia wady przez Klienta.
4. Wady fabryczne i uszkodzenia ujawniane w okresie gwarancyjnym będą naprawiane bezpłatnie w terminie nie dłuższym niż 21 dni od daty dostarczenia towaru do sklepu lub serwisu.
5. W przypadku konieczności sprowadzenia części z importu okres realizacji naprawy gwarancyjnej może się wydłużyć o czas niezbędny do jej sprowadzenia jednak nie dłużej niż o 40 dni.
6. Gwarancją nie są objęte:
 - uszkodzenia mechaniczne i wywołane nimi wady,
 - uszkodzenia i wady wynikłe wskutek niewłaściwego z przeznaczeniem użytkowania i przechowywania, niewłaściwego montażu i konserwacji,
 - uszkodzenia i zużycie elementów eksploatacyjnych takich elementów jak: linki, paski, elementy gumowe, pedały, uchwyty z gąbki, kółka, łożyska, tapicerka,
 - czynności związane z montażem, konserwacją, które zgodnie z instrukcją obsługi użytkownik zobowiązany jest wykonać we własnym zakresie.
7. Gwarancja nie ma zastosowania w następujących przypadkach:
 - upływu terminu ważności,
 - dokonania przez klienta samodzielnych napraw i modyfikacji z użyciem nieoryginalnych części,
 - gdy powstała wada wynika z nieprawidłowej instalacji lub na skutek nieprzestrzegania zasad prawidłowej eksploatacji opisanych w instrukcji obsługi,
 - użytkowania innego niż użytkowanie domowe,
 - uszkodzeń powstałych w transporcie.
8. Duplikaty karty gwarancyjnej nie będą wydawane.
9. W ramach gwarancji klient ma prawo żądać następujących rodzajów świadczonego bezpłatnie zadośćuczynienia:
 - naprawy produktu,
 - wymiany produktu,
 - obniżenia ceny,
 - rozwiązania umowy i pełnego zwrotu poniesionych kosztów.
10. W celu zgłoszenia reklamacji należy:
 - a) Przedstawić produkt lub jego część, której dotyczy gwarancja.
 - b) Dowód zakupu określający nazwę i adres sprzedającego, datę i miejsce zakupu, rodzaj produktu lub ważną kartę gwarancyjną z pieczętą sklepu.
 - c) W przypadku dostarczenia brudnego produktu serwis może odmówić jego przyjęcia lub też na koszt klienta za jego pisemną zgodą dokonać czyszczenia.
11. W przypadku pozytywnego rozpatrzenia reklamacji sprzęt zostanie naprawiony lub wymieniony na nowy lub zostaną klientowi zwrócone pieniądze. Koszty transportu towaru do klienta pokrywa serwis producenta.
12. W przypadku odrzucenia reklamacji gwarancyjnej, klient otrzyma szczegółowe uzasadnienie podjętej decyzji oraz w terminie do 14 dni od momentu przekazania decyzji, sprzęt zostanie odesłany do klienta na jego koszt.

KARTA GWARANCYJNA

Nazwa artykułu	
Kod EAN	
Data sprzedaży	

(Pieczęć i podpis sprzedawcy)

(Nie dotyczy w przypadku zakupu na odległość. Patrz Warunki gwarancji pkt.2)

Informacja dotycząca zakupionego sprzętu wprowadzonego na terytorium kraju przez Morele.net Sp. z o.o. , Kraków, Fabryczna 20A.

Masa sprzętu umieszczona jest na opakowaniu. Przekazanie zużytego sprzętu do punktu zbierania odpadów zapobiega potencjalnym złym wpływom na środowisko oraz zdrowie ludzi, jakie mogą nastąpić w przypadku niewłaściwego gospodarowania odpadami.



Sprzęt przeznaczony jest do użytku domowego.
Komputer posiada certyfikaty CE oraz RoHS.
Komputer spełnia normę EN957.

SPRZĘT NIE JEST PRZEZNACZONY DO UŻYTKOWANIA KOMERCYJNEGO ANI DO CELÓW WYCZYNOWYCH. UŻYTKOWANIE NIEZGODNE Z PRZEZNACZENIEM PRODUKTU ORAZ WARUNKAMI GWARANCJI POWODUJE JEJ UTRATĘ.



Produkt dostarczany jest w opakowaniu. Opakowania są surowcami nieprzetworzonymi i mogą być poddane recyklingowi.
Segreguj materiały i wyrzucaj je odpowiednio wg rodzaju.
Dbajmy razem o środowisko!

CENTRUM SERWISOWE

ul. Wiejska 166, 41-216 Sosnowiec

IMPORTER

Morele.net Sp. z o.o.
Fabryczna 20A, 31-553 Kraków
NIP: 9451972201, KRS: 0000390511
Wyprodukowano w Chinach

Dear user,
please, read the manual before assembling and using the device for the first time. The manual contains important safety, operational, and maintenance information. Keep it for future reference related to the maintenance or ordering spare parts.

Maximum user weight: 150 kg

SAFETY

CAUTION! The device may be used solely for its intended purpose that is as a training device for adults. Any other use may be dangerous. The manufacturer accepts no liability for any damage caused by the misuse of the device.

- The device has been designed and produced using the latest safety findings. Hazardous elements that can potentially cause injury were eliminated or secured.
- Any repairs and modifications by the user (including removal of original parts, installation of parts other than from the manufacturer, etc.) void the warranty and may pose a direct threat during training.
- Damaged parts pose a threat to the user and may reduce the lifetime of the device. Damaged or worn out parts should be replaced with original manufacturer's parts. The device must not be used until the parts are replaced.
- Check bolt, screw, and nut tightness once every month or two months. Pay particular attention to those elements in the saddle and the handlebar.
- To ensure long-term safety, have the device checked and serviced regularly (once a year) by a professional point of sale.
- Any modifications not described in the manual may cause damage or pose a direct threat to the health and life of the user. The device may be modified solely by employees of manufacturer's technical service or persons trained by the service.
- All devices are part of our innovative development process in order to guarantee high quality. The manufacturer reserves the right to introduce technical modifications.
- Any questions or doubts regarding the device can be handled by an expert point of sale.

CAUTION! Inform any bystanders about the hazards occurring when the device is used. Be extremely cautious when children are around.



CAUTION! Observe general safety regulations and measures for handling electrical devices.

- **The device is powered from a 230 V, 50 Hz mains network.**
- All electrical devices emit electromagnetic radiation during operation. If other devices that emit such radiation (such as cell phones) are placed near the electronic control unit of the dashboard, some values, such as heart rate, may be affected.
- **CAUTION!** Never modify the mains network yourself. Let experts do it.
- **CAUTION!** Make sure the power plug is removed from the socket before any repairs, maintenance, or cleaning the device.
- Do not use extension cords to power the device.
- If the device is not used for a long time, remove the power plug from the socket.
- The power cord must not be crushed and should be placed in such a way as to prevent tripping over it.



GROUND

Ground connection prevents electrocution. The device has a ground cable and plug. The plug has to be connected to a correctly installed and grounded mains socket.

DANGER! Incorrect connection of the cable may cause a risk of electrocution.

- Before connecting the device to the mains, make sure the local voltage conforms to the type of the plug.
- Do not modify the plug if it does not fit the socket. In such a case have another socket installed by a qualified electrician.

CAUTION! Before starting a training consult a doctor to make sure it will be safe for you to use the device. You can develop a training plan with an expert. Inappropriate training programme or excessive exercise may pose a hazard to your health and life.

- **CAUTION!** Strictly follow the training recommendations in the manual.
- The set-up of the saddle and the handlebar needs to take into account the physical features of the user to ensure a comfortable and correct training position.
- When choosing the training location take into account safe distances to any potential obstacles. Do not place the device near paths or traffic (roads, gates, passages, etc.).

CAUTION! The heart rate measuring system may be inaccurate. Excessive training may lead to serious injury or even death. Immediately stop the training if you feel dizzy, your vision deteriorates, or you feel weak.

CAUTION! Be careful during the assembly and do not let children near the assembly area. They may ingest small parts used during the assembly (nuts, bolts, etc.).

OPERATION

Make sure the device has been assembled correctly before starting the training.

- Before your first training, get familiar with all the functions and adjustments available for the device.
- Some parts of the device may corrode. It is, therefore, inadvisable to leave the device in a room with a high moisture content. Take care not to allow the device (in particular internal and electronic components) to be exposed to water, beverages, sweat, etc.
- The device is intended for adult training and is NOT a toy. If you allow children to use it at your own discretion, you must provide them with instructions of appropriate use and ensure constant supervision.
- This is not a therapeutic device.
- Slight humming noise may be heard during operation due to the inertial movement of the flywheel caused by the structure. It does not affect the operation of the device. Any possible humming noises heard when rotating the pedals backwards occur for technical reasons and have no negative consequences.
- Before each training, make sure the protective devices are operational and bolt and plug connections are tight.
- Wear appropriate (sports) shoes during the training.

ASSEMBLY

The device must be assembled carefully by an adult. In case of doubt, ask a more experienced person for help.

- Prior to the assembly, make sure the set contains all the listed elements and whether none of the parts was damaged during transport. If any parts are missing or you have any other reservations, contact the seller.
- Have a look at the drawings and explanations and follow the assembly manual when assembling the device.
- Be careful during the assembly. There is a risk of injury when using the tools and parts.
- Remember to keep your surroundings safe. Do not let tools and parts lie around in chaos. Remember that plastic foil and bags pose a suffocation risk to small children.
- Assembly parts necessary for a specific step in the assembly manual are shown in pictures and included in instructions. Use the elements indicated in the assembly manual.
- Do not tighten parts completely during the first stages of the assembly. Tighten connections after all parts are placed and fitted properly.
- The manufacturer may have assembled some parts.

CAUTION! Use of spare parts other than those produced by the manufacturer voids the warranty. Parts from other suppliers may be used for repairs after the warranty period.

ENVIRONMENT



The device is delivered in a package to protect it against any possible transport damage. The packaging is made from non-processed material and can be recycled. Throw the materials to appropriate colour containers for selective waste collection.

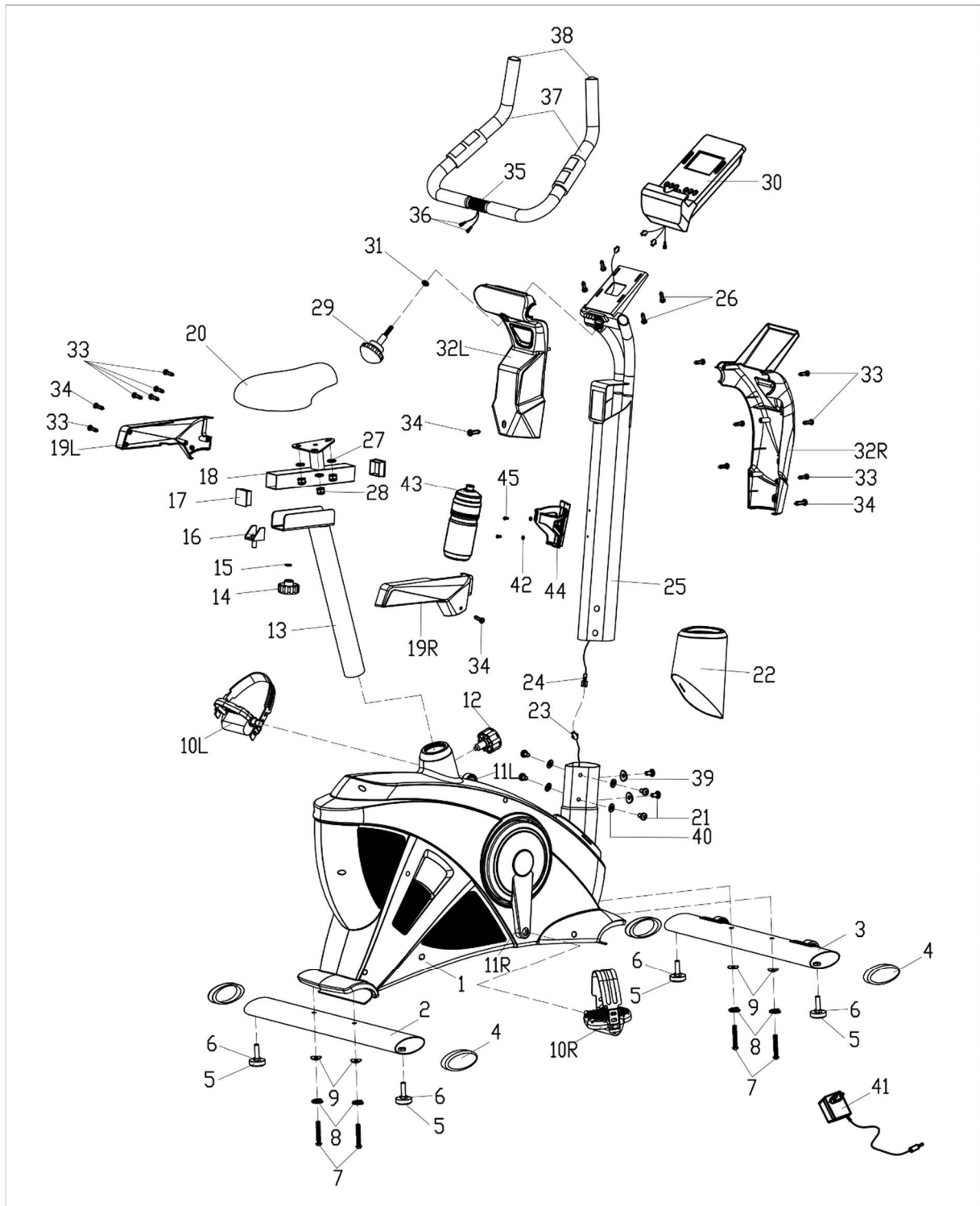


Protect the environment and do not throw used batteries into household wastes.

Return them to the point of sale or a special recycling centre.

Used electrical equipment (including the computer and power supply) are recyclable. Do not throw them out with household waste as they may contain substances dangerous to the health and environment. You can actively contribute to sustainable use of natural resources and the protection of the natural environment by handing the used device to a recycling centre for used electrical devices.

ASSEMBLY DIAGRAM



PARTS LIST

No.	Description	Quantity
1	Main frame	1
2	Rear base	1
3	Front base	1
4	Base cap	4
5	Level foot	4
6	Hexagonal nut	4
7	Hexagonal bolt	4
8	Curved washer	4
9	Hexagonal bolt nut	4
10 L/R	Left/right pedal	1/1
11 L/R	Left/right crank	1/1
12	Saddle height knob	1
13	Saddle column	1
14	Saddle horizontal position knob	1
15	Saddle horizontal position knob washer	1
16	U-bracket for horizontal saddle positioning	1
17	Saddle guide cap	2
18	Saddle guide	1
19 L/R	Saddle guide cover, left/right	1/1
20	Saddle	1
21	Hexagonal bolt	2
22	Handlebar column cover	1
23	Connecting cable	1

No.	Description	Quantity
24	Computer cable	1
25	Handlebar column	1
26	Computer bolt	4
27	Flat washer	3
28	Locknut	3
29	Handlebar adjustment knob	1
30	Computer	1
31	Flat washer	1
32 L/R	Handlebar cover, rear/front	1/1
33	Cross-head bolt	11
34	Cross-head bolt	4
35	Steering wheel	1
36	Heart rate measurement cable	2
37	Handlebar foam	2
38	Handlebar cap	2
39	Curved washer	2
40	Flat washer	4
41	AC adapter	1
42	Flat washer	2
43	Water bottle	1
44	Water bottle holder	1
45	Screw	2

ASSEMBLY MANUAL

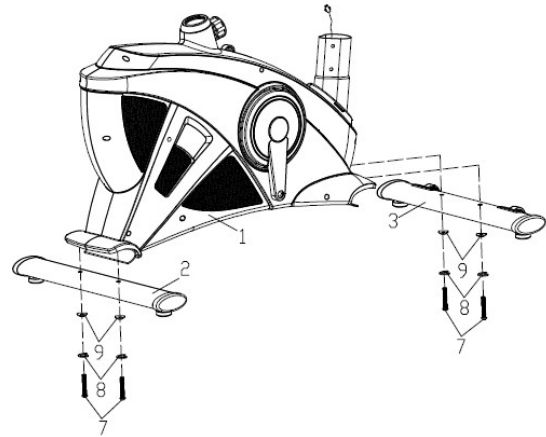
CAUTION! Follow the steps below during the assembly and use tools supplied with the product.

Prepare sufficient space for the assembly operation. It is advisable to assemble the product with another person because of the weight of some elements.

STEP 1.

Fix the rear (2) and front base (3) to the main frame (1) using hexagonal bolts (7), curved washers (8), and hexagonal bolt nuts (9).

ATTENTION! Remove any plastic or cardboard safety inserts before assembly.



STEP 2.

Fix the saddle (20) and a towel holder (42) to the saddle guide (18) using locknuts (28) and flat washers (27). Fix the guide (18) with the saddle (20) to the saddle column (13).

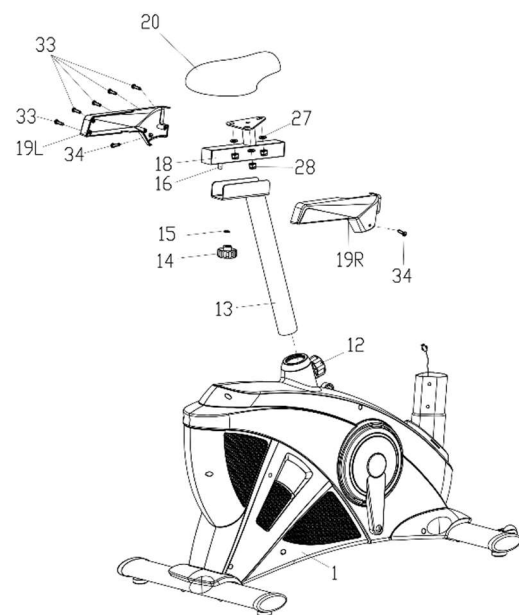
Set the saddle to the right position and lock it with the horizontal adjustment knob (14), washer (15) and U-bracket for horizontal saddle positioning (16).

Slide the column (13) with the saddle (18) into the rear part of the main frame. Position the saddle at the desired height and lock it with the vertical adjustment knob (12).

Using the cross-head bolts (33 and 34), screw the left and right saddle cover (19 L/P) to the saddle column (13).

CAUTION! Do not exceed the maximum and minimum height when adjusting saddle height.

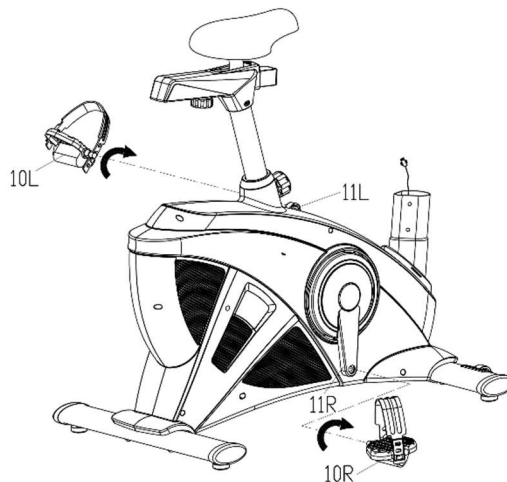
CAUTION! Before using the device, make sure the saddle (20) is stable in the guide (18).



STEP 3.

Screw the right and left pedal (10L/P) to the crank (11L/P). Screw the right pedal bolt (10R) on clockwise. Screw the left pedal bolt (10L) counterclockwise.

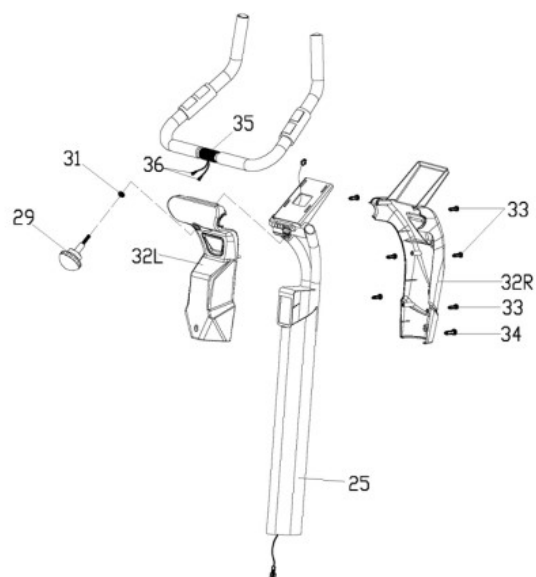
CAUTION! The right pedal is marked 'R' and the left pedal is marked 'L'.

**STEP 4.**

Remove the rear and front handlebar column covers (32L/R) and the handlebar adjustment knob (29).

Run the heart rate measurement cable (36) through the handlebar column (25). Install the handlebar adjustment knob (29) on the rear handlebar cover (32L) with a flat washer (31).

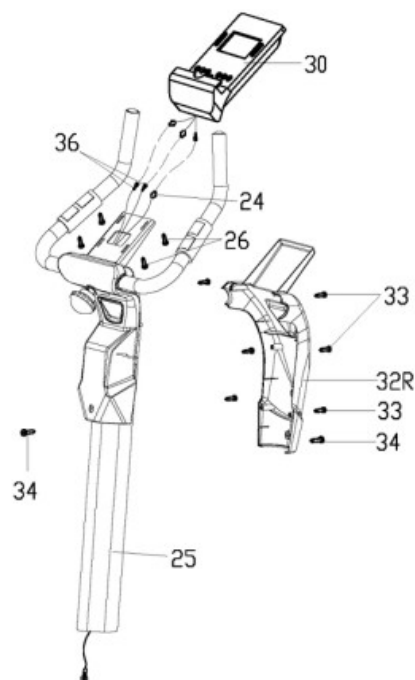
Set the handlebar to the desired height (35) on the column (25) and lock it with the handlebar adjustment knob (29)

**STEP 5.**

Connect the heart rate measurement cable (36) and the computer cable (24) to the computer (30).

Fix the computer (30) to the handlebar column (25) using the computer bolt (26). Make sure every bolt is tight.

Fix the rear and front covers (32L/P) to the handlebar column (25) with cross-head screws.



STEP 6.

Install the cover (22) onto the handlebar column (25). Connect the computer cable (24) to the connecting cable (23).

Fix the handlebar column (25) to the main frame (1) with cross-head bolts (21), flat washers (39), and curved washers (40).

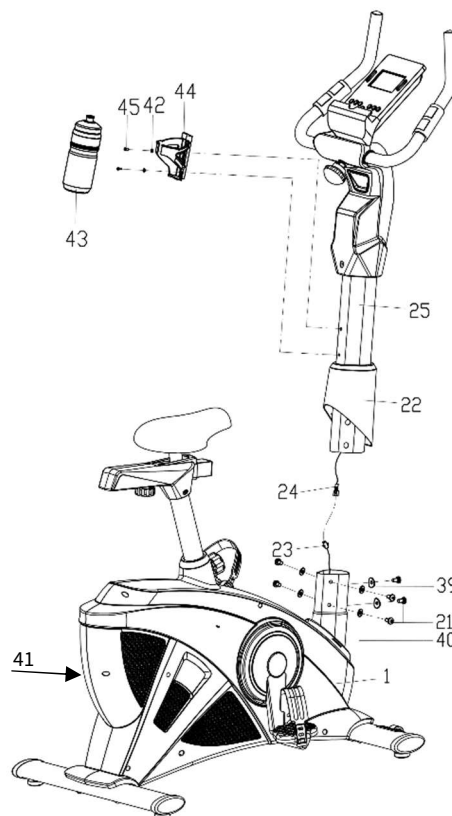
Slide the handlebar column cover on (22).

STEP 7.

Install the water bottle holder (44) on the handlebar column (25) using the bolt (45) and the flat washer (46). Make sure the holder is secure and insert the bottle.

STEP 8.

Plug in the power supply unit (41) and plug the cable into the power socket on the front of the mainframe.



Congratulations! You have assembled magnetic bike!

Read the manual carefully before using the bicycle.

ADJUSTMENTS

Handlebar adjustment

Loosen the handlebar adjustment knob. Set the handlebar in the desired position and tighten the knob. Make sure the handlebar is secured.

Saddle height

Loosen the adjustment knob. Set the saddle at the right height and tighten the knob. Make sure the saddle is secured.

Saddle position

Loosen the saddle guide knob. Set the saddle to the desired position and tighten the knob. Make sure the saddle is secured.

Adjusting pedal straps

Fix the side of the rubber strap with three holes to the internal part of the pedal. Fix the other end to one of the adjustment opening so that the feet is fixed during training and easy to take out. Repeat for the other pedal.

MAINTENANCE

Carry out maintenance activities at regular intervals. The tasks listed below should be carried out at least every 20 hours of operation.

- Check moving parts of the device. If they need lubrication, use a bicycle bearing grease.
- Check the conditions of such parts as bolts and nuts. Make sure they are tight.
- Wipe the sweat off the device after each training. Make sure the display does not come in contact with water or moisture.
- Clean the product with soapy water only. Do not use cleaning agents.
- Store the device in a dry and warm place.
- Do not expose the device to direct sunlight.

TRAINING AND PHASES

The use of the device is very beneficial. It will improve your physical condition, strengthen your muscles, and when combined with the right diet, it will help burn excess fat tissue.

1. WARM-UP

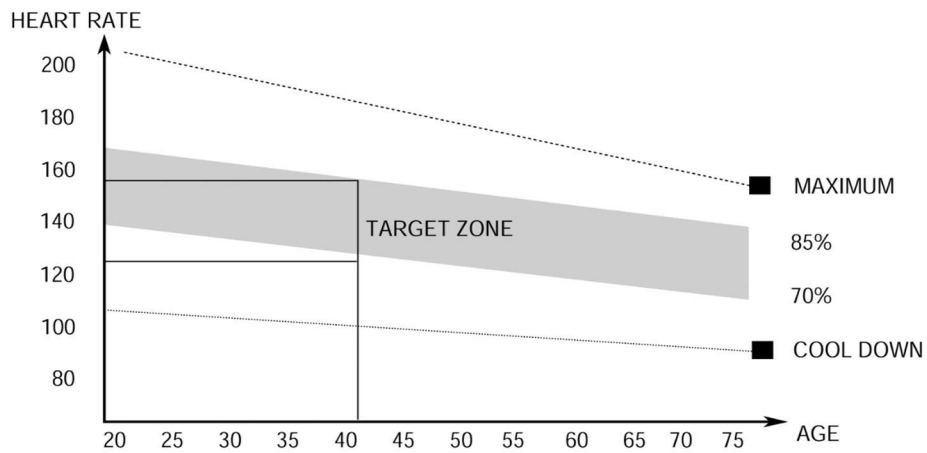
This phase improves blood circulation in the whole body and prepares the muscles for intensive work. It reduces the risk of cramps and injuries. It is advisable to do some stretching exercises as shown below. If you feel pain, stop exercising or reduce the extent of the move.

STRETCHING EXERCISES:

- **STRETCHING INNER THIGH MUSCLES**
Sit on a flat surface with your legs bent and knees pointing outwards. Put feet soles together and get them as close to you as possible. Slightly push the knees downwards and hold for 15 seconds.
- **THIGH STRETCHING**
Sit on a flat surface. Straighten the right leg and press the sole of the left foot against the thigh. Stretch your right arm towards the toes of the right leg as far as possible. Hold for 15 seconds. Repeat for the left leg.
- **HEAD SIDE-TO-SIDE**
Keep your head straight looking forwards. Keep your shoulders still, and rotate the head right. Return your head so that you are looking straight. Next, rotate it left and back to the starting point.
- **SHOULDERS UP-AND-DOWN**
Lift the left hand as high as possible and hold for a few seconds. Repeat for the right hand.
- **ACHILLES TENDON STRETCHING**
Stand facing a wall. Extend the left foot forward and bend the knee a little. Keep your right leg straight and back, with the heel on the ground. Keep both heels flat on the ground and push your hips towards the wall. Hold for 30 seconds. Repeat with the right leg extended. Remember not to arch your back during the exercise.
- **BENDS**
Stand up with your legs together. Bend forwards trying to get your chest as close to the knees as possible. Hold for 15 seconds. Remember not to bend the knees.

2. EXERCISE PHASE

This is the exercise proper. Maintain your own pace to reach the heart rate appropriate for your age as shown in the chart below.



3. RELAXATION PHASE

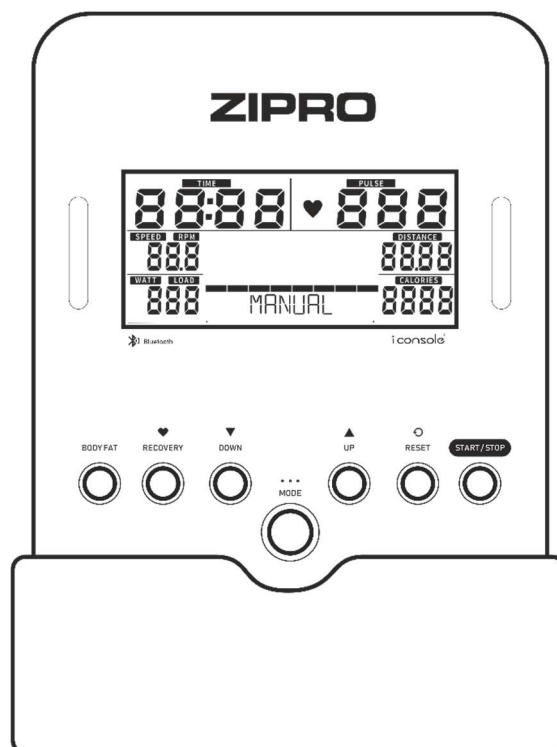
This phase helps steady the circulation and relax the muscles. It is identical to the warm-up phase. Remember not to strain your muscles.

COMPUTER MANUAL

Remove the safety film from the display before use.

BUTTONS:

- **UP** – it is used to select and increase values.
- **DOWN** – it is used to select and decrease values.
- **MODE** – it is used to confirm choices.
- **RESET** – it is used to return to the main menu when setting a training or during a programme. To reset, press it for 2 seconds.
- **START/STOP** – it is used to start or end training.
- **RECOVERY** – it is used to check your fitness and physical condition based on the heart rate drop after you stop exercising.
- **BODY FAT** – it measures the fat tissue content in the body

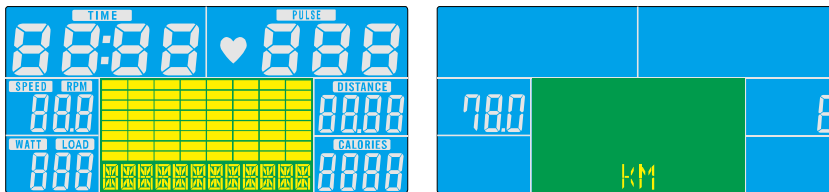


DISPLAYED FUNCTIONS:

TIME	Total exercise duration, from the start to the end. Set target time.	00:00 to 99:59 min
SPEED	Displays the current speed.	0.0-99.9 km/h
DISTANCE	Total distance from the start to the end of the exercise. The travelled distance.	0.00 to 99.9 km
CALORIES	Total calories burnt from the start to the end of the exercise. (The measurement is an approximation for comparing training sessions. Do not use for medical purposes).	0 to 999 kcal
RPM	Displays cadence (revolutions per minute).	0-999 RPM
PULSE	Displays the current heart rate. The current training heart rate.	40 to 240 BPM
WATT	Energy used during training.	0 to 350
MANUAL	Manual programme.	
PROGRAM	Selects one of 12 programmes.	
CARDIO	HRC heart rate controlled programme.	
WATT PROGRAMME	WATT controlled programme.	

TURNING ON

The computer turns on after power is connected. It will display all elements on the screen within two seconds. After four minutes of inactivity, it switches to the energy saving mode.



SETTING COUNTDOWN VALUES

- In the manual mode, select the parameter you want to base your training on: time, distance, calories.
- The countdown values are set with the UP and DOWN buttons.
- The countdown starts when you press the START button.

COUNTDOWN PARAMETERS

- **TIME:** The time can be set from 5 to 99 minutes (one-minute steps).
- **CALORIES:** The calories value can be set from 20 to 990 kcal (ten-kcal steps).
- **DISTANCE:** The distance value can be set from 1.0 to 99.9 km (0.1 km steps).

TRAINING SELECTION

You can choose the programme using the UP and DOWN buttons.

MANUAL PROGRAMME

1. Select the programme with the UP or DOWN button. Select Manual and press MODE to start the training.
2. Set the time, distance, calories, or heart rate with the UP or DOWN button. Confirm your selection with MODE.
3. Start the training by pressing the START/STOP button. To set training intensity, use the UP or DOWN button.
4. Stop the training by pressing the START/STOP button. To return to the main menu, press RESET.



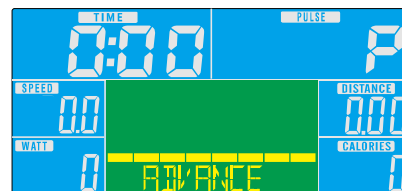
BEGINNER PROGRAMME

1. Select the programme with UP or DOWN. Select Beginner and press MODE to start the training.
2. Set the duration with the UP or DOWN button.
3. Start the training by pressing the START/STOP button. To set training intensity, use the UP or DOWN button.
4. Stop the training by pressing the START/STOP button. To return to the main menu, press RESET.



ADVANCED PROGRAMME

1. Select the programme with the UP or DOWN button.
Select Advanced and press MODE to start the training.
2. Set the duration with the UP or DOWN button.
3. Start the training by pressing the START/STOP button.
To set training intensity, use the UP or DOWN button.
4. Stop the training by pressing the START/STOP button.
To return to the main menu, press RESET.



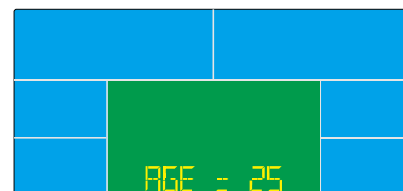
SPORTY MODE

1. Select the programme with the UP or DOWN button.
Select Sporty and press MODE to start the training.
2. Set the duration with the UP or DOWN button.
3. To start the training, press the START/STOP button.
To set training intensity, use the UP or DOWN button.
4. Stop the training by pressing the START/STOP button.
To return to the main menu, press RESET.



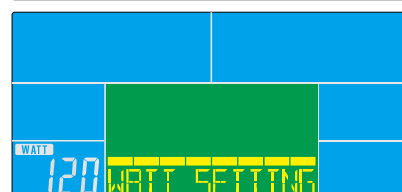
CARDIO HEART RATE CONTROL PROGRAMME

1. Select the programme with the UP or DOWN button.
Select HRC and press MODE to start the training.
2. Set your age and press UP or DOWN.
3. Press the UP or DOWN button to set TAG, 55%, 75%, or 90% of the maximum heart rate.
4. Set the training duration with the UP or DOWN button.
5. Stop the training by pressing the START/STOP button.
To return to the main menu, press RESET.



WATT CONTROL PROGRAMME

1. Select the programme with the UP or DOWN button.
Select WATT and press MODE to start the training.
 2. Press the UP or DOWN button to select the target WATT level (default level: 120).
 3. Set the training duration with the UP or DOWN button.
 4. Start the training by pressing the START/STOP button.
To set training intensity, use the UP or DOWN button.
- Stop the training by pressing the START/STOP button. To return to the main menu, press RESET.



RECOVERY

Hold your hands on the heart rate sensors on the handlebar after training and press RECOVERY.

- The display counts down from 00:60 to 00:00 and displays a result of F1, F2, ... F6. F1 is the best, F6, the poorest.
- Press RECOVERY again to return to the home screen.

BODY FAT

In the STOP mode, put your palm on the heart rate sensor. Press the BODY FAT button to start a fat tissue measurement.

- Enter your data by setting the values with the UP/DOWN buttons and confirming with MODE:
 - Select the sex
 - Set the height
 - Set the weight
- When the data has been entered, put your other hand on the heart rate sensor. The measurement starts. Keep your hands on the heart rate sensors during the measurement.
- When the computer detects a heart rate, an image is displayed for 8 seconds until the end of the measurement.
- The display shows a series of values: BMI, FAT.

Possible errors:

- Message '----', '----' – grip not used correctly.
- E-1 – no heart rate input signal detected.
- E-4 – FAT% and BMI below 5 or over 50.

PULSE RATE

- Put both your hands on the heart rate sensors on the handlebar. During the measurement, the computer displays a heart icon.
- The computer displays the current heart rate after three to four seconds.

ATTENTION! The results are approximated and must not be used for any medical purposes.

MOBILE APP BLUETOOTH PAIRING

The computer is compatible with iConsole+ Training.

Start your training and enjoy new possibilities:

- Download the app.
- Enable Bluetooth on your mobile device.
- Start the app and select the ZIPRO device you want to pair.
- When ZIPRO is connected with the app, the computer is turned off and the screen goes blank. From now on, you control ZIPRO through your mobile device.

iOS compatibility: version 11.0 watchOS 4.2 or higher

iPhone, iPad, and iPod Touch compatibility

Android compatibility: version 5.0 or higher

Made for iPod, Made for iPhone, and Made for iPad mean the the electronic devices meet Apple standards and were designed to communicate with iPod, iPhone, or iPad. Apple is not liable for the operation of the devices. Use of the devices may affect the performance of the wireless network.

iPad, iPhone, iPod Classic, iPod Nano, iPod Shuffle, and iPod Touch are Apple Inc. trademarks registered in the United States of America and many other countries.



AUTO ON/OFF

The computer is switched on when the flywheel moves or any button is pressed. The computer is switched off after four minutes of inactivity.

POWER SUPPLY

Power supply unit: Input: 100-240V -50/60HZ 0,4A Max Output: 9,0V 1,5A 13,5W

Operating temperature 0 to +40°C

Storage temperature: -10 to +60°C

Computer (model): EBIC01-BLK

TROUBLESHOOTING

CAUTION! Opening the housing of the device without a prior contact with a manufacturer's service voids the warranty. If you suspect a failure that requires the housing to be opened, contact manufacturer's service.

Error description	Possible causes	Solution
The device rocks to sides	The device was placed on an uneven surface. There is an object disrupting the balance under the base of the device.	Place the device on an even surface. Remove the object that upsets the balance.
	The bases have not be assembled correctly.	Assembly the bases correctly. Level the caps on the rear base.
	Caps on the base have not been installed and levelled correctly.	Assembly the rear base correctly. Level the caps on the rear base.
The saddle or handlebar sway	Bolts and knobs of the saddle column or handlebar column have not been tightened.	Tighten the bolts and knob of the saddle or handlebar column.
Noise during use	Incorrectly tightened elements.	Contact the manufacturer's service.
	Slight humming noise may be heard during operation due to the inertial movement of the flywheel caused by the nature of the structure. It does not affect the operation of the device. Any possible humming noises heard when rotating the pedals backwards occur for technical reasons and have no negative consequences.	
Noise and uneven operation	Bearings damaged.	Contact the manufacturer's service.
Lack of appropriate resistance during training	Resistance adjustment cable connected incorrectly.	Connect the cable correctly as per the assembly manual.
	Drive belt loose.	Contact the manufacturer's service.
	The distance between the flywheel and the magnets increased.	Contact the manufacturer's service.
	Voltage regulator damaged.	Contact the customer service of the manufacturer's service.

No Bluetooth connection	Bluetooth connectivity issues.	Enable Bluetooth on your mobile device. Pair your mobile device with ZIPRO.
E-1	The device receives no input while measuring the user's body fat.	Keep both hands on the pulse sensors during the measurement.
E-2	Power system error.	Contact the manufacturer's service.
E-4	The numerical scale was exceeded when reporting the age, height, or weight of a user.	When entering user data, provide data that fit the scale.
E-7	The cables connecting the console to the bike have become disconnected or are not connected properly.	Disconnect the power source, then disconnect the cables. Reattach the cables and power source. If the error occurs again, repeat the process.

WARRANTY

On behalf of the Warrantor, the seller grants a 24-month warranty in the territory of the Republic of Poland starting on the date of sale. The warranty for the product does not exclude, limit, or suspend any rights of the Buyer under the Consumer Rights Act.

WARRANTY TERMS AND CONDITIONS

1. The warranty covers only latent defects attributable to the manufacturer.
2. The claim shall be processed by the point of sale or technical service under the warranty if the customer produces:
 - a valid and clear warranty card filled in properly with a sale stamp and signature of the seller,
 - a valid proof of purchase with the date of sale,
 - the reported product or defective part.
 In the case of a remote purchase, the warranty card is valid solely with a proof of purchase (receipt/invoice).
3. The claim is resolved within 14 days of the report by the Customer.
4. Manufacturing defects identified in the warranty period shall be repaired free of charge within 21 days following the delivery of the product to the point of sale or technical service.
5. If it is necessary to import parts for the repair, the warranty repair period may be extended by the time necessary to import the part, not longer than by 40 days.
6. Warranty exclusions:
 - mechanical damage and related defects,
 - damage and defects resulting from misuse and inappropriate storage, assembly, and maintenance,
 - damage and wear of such consumable elements as cables, belts, rubber elements, pedals, foam grips, wheels, bearings, and upholstery,
 - activities related to the assembly or maintenance that are user's obligation in accordance with the manual.
7. The warranty shall not apply when:
 - it is past its validity period,
 - the customer had repaired or modified the product using non-genuine parts,
 - the defect resulted from incorrect installation or a failure to follow the rules of correct operation in accordance with the manual,
 - the product is used for purposes other than household use,
 - damage occurred during transport.
8. No duplicates of the warranty card are issued.
9. The customer is entitled to the following compensation free of charge:
 - product repair,
 - product replacement,
 - reduced price,
 - termination of a contract and full cost compensation.
10. To report a claim:
 - a) Present the product or its reported part.
 - b) Present the proof of purchase with the name and address of the seller, date and place of purchase, type of product, or a valid warranty card with a stamp of the point of sale.
 - c) If the product is delivered dirty, the technical service may refuse to accept it or clean it at customer's cost following their written approval.
11. If the claim is accepted, the device is repaired or replaced with a new one, or the customer is reimbursed. Transport cost from the service to the customer is covered by a manufacturer's service.
12. If the claim is rejected, the customer is provided with a detailed justification for the decision and the equipment is sent to them at their cost within 14 days following the provision of the decision.

WARRANTY CARD

Product name	
EAN code	
Date of sale	

(Stamp and signature of the seller)

(Not applicable to remote purchases. See Warranty Terms and Conditions, section 2)

Information about the purchased equipment imported by Morele.net Sp. z o.o., Kraków, Fabryczna 20A.

Equipment weight on the package. Bring the used equipment to the recycling centre to prevent potential adverse environmental and health effect of incorrect waste management.



Household use only.

The computer is CE- and RoHS-certified.

The computer conforms to the EN957 standard.

THE EQUIPMENT IS NOT INTENDED FOR COMMERCIAL OR COMPETITIVE USE. ANY USE AT VARIANCE WITH THE INTENDED USE AND TERMS AND CONDITIONS OF WARRANTY VOID THE WARRANTY.



The product is delivered in a package. The packaging is made from non-processed material and can be recycled.

Segregate the materials and throw them into appropriate containers.

Let's protect the environment together!

TECHNICAL SERVICE CENTRE

ul. Wiejska 166, 41-216 Sosnowiec, Poland

IMPORTER

Morele.net Sp. z o.o.

Fabryczna 20A, 31-553 Kraków

TAX ID: 9451972201, National Court Register:

0000390511

Made in China

Lieber Nutzer,
 lesen Sie bitte vor Beginn der Montage und der ersten Nutzung des Geräts diese Bedienungsanleitung. Diese Bedienungsanleitung enthält wichtige Informationen zu der Sicherheit des Nutzers und der Wartung des Trainingsgeräts. Bewahren Sie sie auf, um auf die Informationen zur der Wartung zurückgreifen zu können oder Ersatzteile zu bestellen.

Max. Benutzergewicht: 150 kg

SICHERHEIT

ACHTUNG! Das Trainingsgerät darf nur für den gestimmungsgemäßen Gebrauch verwendet werden, d. h. für das Training von erwachsenen Personen. Jegliche anderen Verwendung des Geräts können zu Gefahren führen. Der Hersteller kann nicht für Schäden haftbar gemacht werden, die durch den unsachgemäßen Gebrauch des Geräts verursacht wurden.

- Das Gerät wurde nach den neuesten Erkenntnissen auf dem Gebiet der Sicherheit entwickelt und konstruiert. Gefährliche Komponenten, die möglicherweise eine Gefahr für Verletzungen darstellen können, wurden beseitigt oder verhältnismäßig geschützt.
- Die selbstständige Durchführung von Reparaturen und Änderungen an der Konstruktion (einschließlich der Demontage von Originalteilen, Installation von Ersatzteilen anderer Hersteller usw.) führt zum Erlöschen der Garantie und kann eine direkte Gefahr für die trainierende Person darstellen.
- Teile, die beschädigt wurden, gefährden die Sicherheit des Trainierenden und können die Lebensdauer des Gerätes beeinträchtigen. Beschädigte oder abgenutzte Teile müssen unbedingt durch Originalteile des Herstellers ersetzt werden und das Gerät darf erst nach dem Austausch verwendet werden.
- Überprüfen Sie alle ein oder zwei Monate den korrekten Halt der Befestigungsschrauben, Schrauben und Muttern. Achten Sie hierbei insbesondere auf diese Elemente im Bereich des Sitzes und des Lenkers.
- Um die Sicherheit dauerhaft zu gewährleisten, muss das Gerät regelmäßig (d. h. einmal pro Jahr) in einem Fachhandel überprüft und gewartet werden.
- Alle Änderungen am Gerät, die nicht in diesem Handbuch beschrieben sind, können Schäden verursachen oder unmittelbar die Gesundheit und das Leben des Trainierenden gefährden. Änderungen am Gerät dürfen nur durch das Servicepersonal des Herstellers oder Personen vorgenommen werden, die durch den Hersteller in diesem Bereich geschult worden sind.
- Alle Trainingsgeräte werden stetig weiterentwickelt, um Ihnen eine hohe Qualität gewährleisten zu können. Aus diesem Grund behält sich der Hersteller das Recht vor, technische Änderungen vorzunehmen.
- Bei Fragen oder Zweifel in Bezug auf das Gerät wenden Sie sich bitte an einen Fachhandel.

ACHTUNG! Personen, die sich während der Nutzung des Geräts in der Nähe aufhalten, müssen vor den möglichen Gefahren gewarnt werden. Seien Sie besonders vorsichtig in Gegenwart von Kindern.



ACHTUNG! Befolgen Sie die allgemeinen Regeln und Sicherheitsmaßnahmen für den Umgang mit elektrischen Geräten.

- **Das Gerät wird mit einer Netzspannung von 230V, 50Hz versorgt.**

- Während des Betriebs emittieren alle elektrischen Geräte elektromagnetische Strahlung. Wenn in der Nähe der elektronischen Steuerung oder der Konsole andere Geräte befinden, die eine solche Strahlung emittieren (z. B. Mobiltelefone), können einige Werte (wie z. B. Herzfrequenz) falsche Werte anzeigen.
- **ACHTUNG!** Führen Sie niemals eigenständig Änderungen am elektrischen Netz aus. Es wird empfohlen, dass die Ausführung solcher Änderungen einem Fachmann anvertraut wird.
- **ACHTUNG!** Denken Sie daran, dass der Netzstecker aus der Steckdose gezogen werden muss, bevor Sie Reparaturen, Wartungen oder Reinigungen des Geräts vornehmen.
- Verwenden Sie keine Verlängerungskabel für den Anschluss des Geräts.
- Ziehen Sie den Netzstecker aus der Steckdose, wenn Sie das Gerät längere Zeit nicht benutzen.
- Stellen Sie sicher, dass das Elektrokabel nicht gequetscht wird und dessen Lage keine Stolpergefahr darstellt.



SCHUTZLEITUNG

Die Erdung schützt den Nutzer vor der Gefahr eines Stromschlages. Der Gerät verfügt über eine Schutzleitung und einen Erdungsstecker für die Erdung. Der Stecker muss an eine korrekt montierte und entsprechend geerdete Netzsteckdose angeschlossen werden.

GEFAHR! Ein unsachgemäßer Anschluss des Kabels kann zu Stromschlägen führen.

- Bevor Sie das Gerät an den Strom anschließen, müssen Sie sich vergewissern, dass die lokale Spannung der Art des Steckers entspricht.
- Ändern Sie den Stecker nicht, wenn er nicht mit der Steckdose übereinstimmt. Beauftragen Sie in diesem Fall einen Elektriker mit der Installation einer anderen Steckdose.

ACHTUNG! Konsultieren Sie Ihren Arzt, bevor Sie mit dem Training beginnen, um sicherzustellen, dass keine medizinischen Kontraindikationen für das Training auf dem Gerät vorhanden sind. Basierend auf der Bewertung eines Experten können Sie Ihren Trainingsplan aufstellen. Ein falsch ausgewähltes Trainingsprogramm sowie eine übermäßige Belastung des Körpers können für Ihre Gesundheit und Ihr Leben gefährlich sein.

- **ACHTUNG!** Befolgen Sie stets die Trainingsanweisungen, die in dieser Bedienungsanleitung enthalten sind.
- Die Positionierung Lenkers und Sattels muss die individuellen physischen Bedingungen des Trainierenden berücksichtigen, um eine bequeme und korrekte Position für das Training sicherzustellen.
- Berücksichtigen Sie bei der Auswahl des Trainingsortes die Sicherheitsabstände von möglichen Hindernissen. Stellen Sie das Gerät nicht in der Nähe von Verkehrswegen (Straßen, Tore, Passagen usw.) auf.

ACHTUNG! Das Pulsmesssystem des Geräts kann ungenau sein. Übermäßiges Training kann zu schweren Verletzungen oder zum Tod führen. Bei Schwindel, Sehstörungen oder Schwäche muss das Training sofort abgebrochen werden.

ACHTUNG! Gehen Sie bei der Montage des Geräts mit Vorsicht vor und achten Sie darauf, dass sich keine Kinder in der Nähe aufhalten. Bei der Montage werden kleine Teile (Muttern, Schrauben usw.) verwendet, die von ihnen verschluckt werden können.

BEDIENUNG

Vergewissern Sie sich, bevor Sie mit dem Training beginnen, dass das Gerät ordnungsgemäß montiert ist.

- Machen Sie sich vor Beginn des ersten Trainings mit allen Funktionen und Einstellmöglichkeiten des Gerätes vertraut.
- Das Gerät verfügt über Bauteile, die anfällig gegen Korrosion sein können. Aus diesem Grund ist es nicht empfehlenswert, das Trainingsgerät in einem feuchten Raum aufzubewahren. Es sollte ebenfalls sichergestellt werden, dass das Gerät (insbesondere die internen und elektronischen Bauteile) nicht in Kontakt mit Wasser, Getränken, Schweiß usw. kommen.
- Das Gerät ist nur für das Training nur von erwachsenen Personen bestimmt und stellt absolut kein Spielzeug für Kinder dar. Falls Sie auf eigene Gefahr hin Kindern jedoch erlauben sollten, das Gerät zu benutzen, müssen sie unbedingt angewiesen werden, wie sie das Trainingsgerät richtig verwenden. Außerdem müssen Sie ununterbrochen beaufsichtigt werden.
- Das Gerät ist nicht für therapeutische Zwecke geeignet.
- Während des Betriebs des Geräts kann es bei der Bewegung des Schwungrads zu einem leisen Rauschen kommen, was aus der Konstruktionsart resultiert. Diese Geräusche beeinträchtigen die Funktion des Gerätes jedoch nicht. Mögliche Geräusche, die beim Treten der Pedale entgegen dem Uhrzeigersinn zu hören sind, sind technisch bedingt und verursachen keine negativen Folgen.
- Überprüfen Sie vor jedem Training die korrekte Einstellung der Sicherheitseinrichtungen sowie den festen Sitz der Schraub- und Steckverbindungen.
- Achten Sie darauf, dass Sie während des Trainings auf dem Gerät das richtige Schuhwerk (Sportschuhe) tragen.

MONTAGE

Die Montage des Geräts muss auf sorgfältige Weise durch einen Erwachsenen durchgeführt werden. Falls Sie Zweifel haben, dann bitten Sie jemanden mit mehr Erfahrung in diesem Bereich um Hilfe.

- Stellen Sie vor Beginn der Montage sicher, dass der Gerätesatz alle Elemente aus der Stückliste enthält und dass keine Elemente während des Transports beschädigt wurden. Falls Artikel nicht vorhanden sind oder Sie Vorbehalte haben, wenden Sie sich bitte an Ihren Händler.
- Machen Sie sich mit den Zeichnungen und Erläuterungen vertraut und führen Sie die Montage gemäß der in der Montageanleitung enthaltenen Schritte vor.
- Gehen Sie während der Montage mit Vorsicht vor. Bei der Nutzung von Werkzeugen und Bauteilen besteht eine Verletzungsgefahr.
- Denken Sie daran, eine sichere Umgebung zu bewahren. Achten Sie darauf, Werkzeuge und Montageteile nicht ungeordnet liegen zu lassen. Denken Sie daran, dass Kunststofffolien und -beutel eine Erstickungsgefahr für Kinder darstellen.

- Die Montageelemente, die benötigt werden, um den gegebenen Schritt der Montageanleitung auszuführen, sind in den Abbildungen und Erläuterungen dargestellt. Verwenden Sie die in der Montageanleitung angegebenen Teile.
- Ziehen Sie in den ersten Montagephasen die Teile nicht fest. Ziehen Sie sie fest, nachdem Sie alle eingesetzt haben und sicherstellen haben, dass sie richtig sitzen.
- Der Hersteller behält sich das Recht vor, einige Elemente vorzumontieren.

ACHTUNG! Die Montage von Ersatzteilen, die aus einer anderen Quelle bezogen wurden als dem Hersteller, führt zum Erlöschen der Garantie. Die Montage von Ersatzteilen, die aus einer anderen Quelle bezogen wurden, ist nach dem Ablauf der Gewährleistungsfrist zulässig.

UMWELT



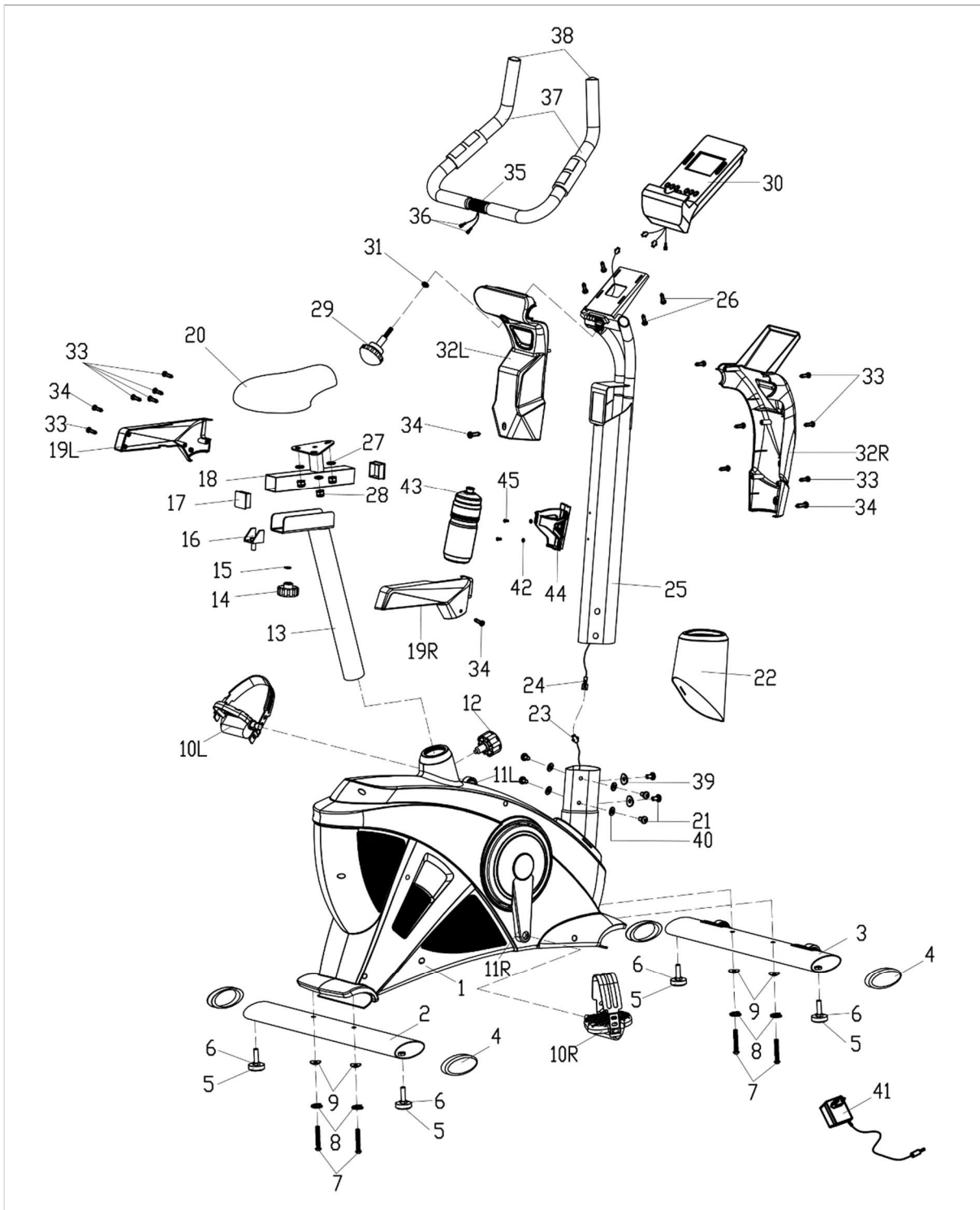
Das Trainingsgerät wird zwecks Schutz vor eventuellen Beschädigungen während des Transports in einer Verpackung geliefert. Das Verpackungsmaterial besteht unverarbeiteten Rohstoffen und kann recycelt werden. Entsorgen Sie diese Materialien in den entsprechenden, farbigen Behältern zur getrennten Müllsammlung.



Schützen Sie die Umwelt und entsorgen Sie verbrauchte Batterien nicht im Hausmüll. Bringen Sie sie zum Kaufort zurück oder entsorgen Sie sie an einen separaten Sammelpunkt.

Elektroaltgeräte (einschließlich Zähler, Stromversorgung) sind sekundäre Rohstoffe - entsorgen Sie sie nicht im Hausmüll, da sie gesundheits- und umweltgefährdende Stoffe enthalten können. Wir bitten Sie um eine aktive Mithilfe beim sparsamen Umgang mit natürlichen Ressourcen und dem Schutz der natürlichen Umwelt, indem Sie das Altgerät zu einem Lagerpunkt für sekundäre Rohstoffe – Elektroaltgeräte bringen.

MONTAGESCHEMA



TEILLISTE

Nr.	Beschreibung	Menge
1	Hauptrahmen	1
2	Hinterer Fuß	1
3	Vorderer Fuß	1
4	Fußblende	4
5	Nivellierfuß	4
6	Sechskantmutter	4
7	Sechskantschraube	4
8	Gewölbte Scheibe	4
9	Mutter für Sechskantschraube	4
10 L/R	Pedal links / rechts	1/1
11 L/R	Kurbel links / rechts	1/1
12	Drehknopf für Sattelhöhereinstellung	1
13	Sattelkolumne	1
14	Drehknopf für horizontale Sattelleinstellung	1
15	Drehknopfscheibe für horizontale Sattelleinstellung	1
16	U-Stütze für die horizontale Sattelleinstellung	1
17	Sattelführungsblende	2
18	Sattelführung	1
19 L/R	Sattelführungsabdeckung links/rechts	1/1
20	Sattel	1
21	Sechskantschraube	2
22	Lenkerkolumnenabdeckung	1
23	Verbindungsleitung	1

Nr.	Beschreibung	Menge
24	Computerleitung	1
25	Lenkerkolumne	1
26	Computerschraube	4
27	Flache Unterlegscheibe	3
28	Sicherungsmutter	3
29	Drehknopf für Lenkereinstellung	1
30	Computer	1
31	Flache Unterlegscheibe	1
32 L/R	Lenkerabdeckung hinten/vorne	1/1
33	Kreuzschraube	11
34	Kreuzschraube	4
35	Lenker	1
36	Pulssensorleitung	2
37	Lenkerschaumstoff	2
38	Lenkerabdeckung	2
39	Gewölbte Scheibe	2
40	Flache Unterlegscheibe	4
41	Netzteil	1
46	Flache Unterlegscheibe	2
43	Flasche	1
44	Flashenhalter	1
45	Schraube	2

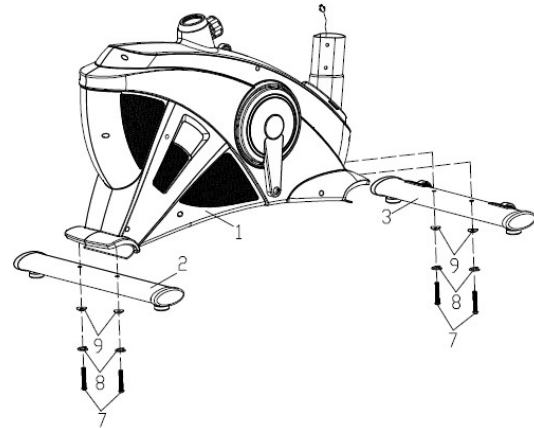
MONTAGEANLEITUNG

ACHTUNG! Befolgen Sie bei der Montage die unten angegebenen Schritte und verwenden Sie die dem Gerät beigelegten Werkzeuge.

Bereiten Sie genügend Platz für die Montage des Geräts vor. Aufgrund des hohen Gewichts einiger Elemente wird empfohlen, die Montage mit zwei Personen durchzuführen.

SCHRITT 1.

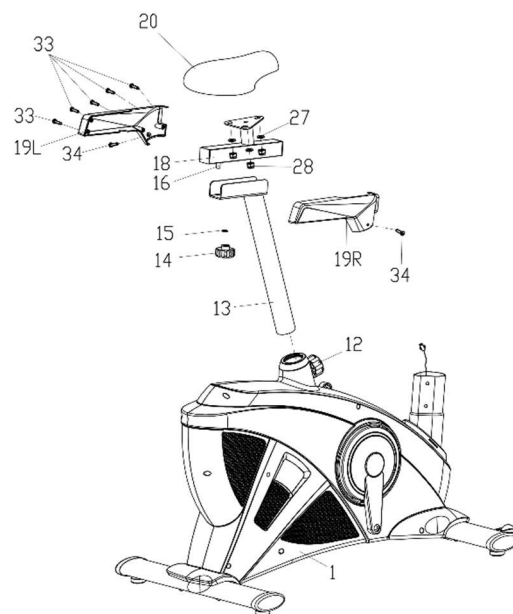
Befestigen Sie den hinteren (2) und vorderen Fuß (3) mithilfe der Sechskantschrauben (7), gewölbten Scheiben (8) und Muttern für Sechskantschrauben (9) an den Hauptrahmen (1).



ACHTUNG! Vor der Montage der Basis die Plastik- oder Karton-Transportschutzvorrichtungen entfernen, falls vorhanden.

SCHRITT 2.

Befestigen Sie den Sattel (20) und ein Handtuchhalter (42) mithilfe der Sicherungsmuttern (28) und der flachen Unterlegscheiben (27) an der Sattelführung (18). Befestigen Sie die Sattelführung (18) mit dem Sattel (20) an der Sattelkolumne (13).



Stellen Sie den Sattel in die gewünschte Position und blockieren Sie ihn mit dem Drehknopf für die horizontale Einstellung (14), der Unterlegscheibe (15) und U-Stütze für die horizontale Sattelleinstellung (16).

Setzen Sie die Kolumne (13) mit dem Sattel (18) in den hinteren Teil des Hauptrahmens. Stellen Sie den Sattel in die gewünschte Position und blockieren Sie sie mit dem Drehknopf für die vertikale Einstellung (14) Mit den Kreuzschlitzschrauben (33 und 34) befestigen Sie die linke und rechte Sattelführungsabdeckung (19 L/R) an der Sattelkolumne (13).

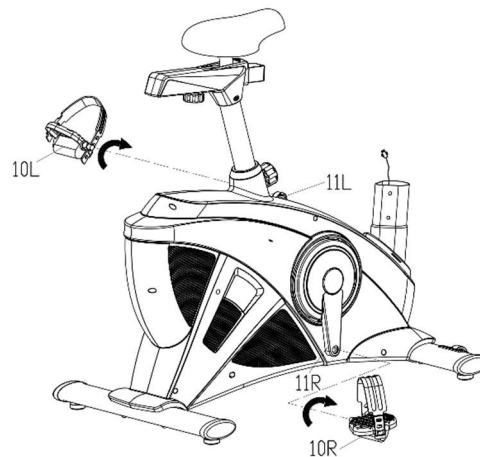
ACHTUNG! Bei der Einstellung der Sattelhöhe darf die angegebene minimale und maximale Höhe nicht überschritten werden.

ACHTUNG! Vor dem Gebrauch des Gerätes Vergewissern Sie sich, dass der Sattel (20) fest auf der Führung (18) sitzt.

SCHRITT 3.

Schrauben Sie das rechte und linke Pedal (10L/R) an die Kurbel (11L/R). Ziehen Sie die Schraube des rechten (10R) im Uhrzeigersinn fest. Ziehen Sie des linken (10L) entgegen dem Uhrzeigersinn fest.

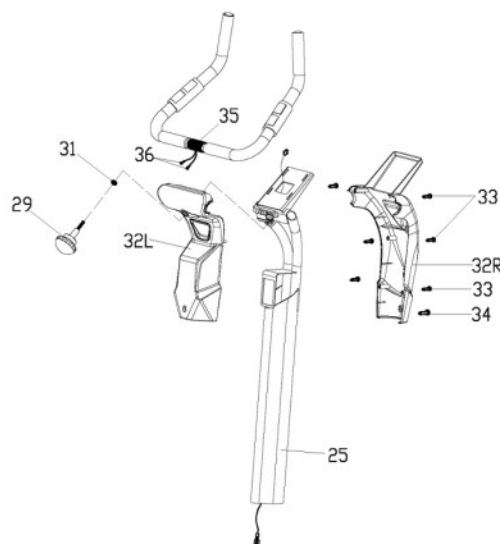
ACHTUNG! Das linke und rechte Pedal (10L/R) sind mit „R“ für das rechte und „L“ für das linke Pedal gekennzeichnet.

**SCHRITT 4.**

Entfernen Sie die werksseitig montierten Verkleidungen der hinteren und vorderen Lenkersäule (32L/R) und lösen Sie den Drehknopf zur Einstellung des Lenkers (29).

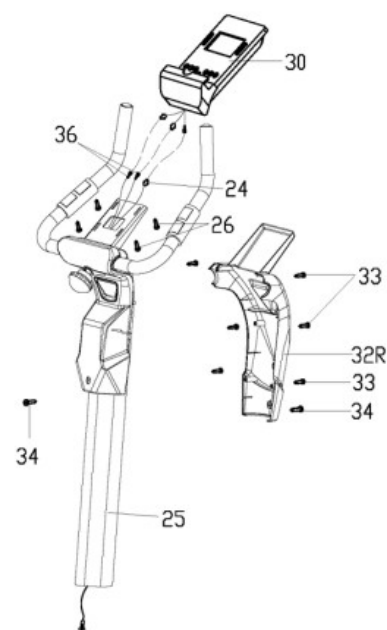
Ziehen Sie die Pulssensorleitung (36) durch die Lenkerkolumne (25). Befestigen Sie den Drehknopf für Lenkereinstellung (29) an der hinteren Lenkerabdeckung (32L) und benutzen Sie hierfür die Unterlegscheibe (31).

Stellen Sie den Lenker (35) in der Kolumne (25) in die gewünschte Position und blockieren Sie sie mit dem Drehknopf für Lenkereinstellung (29).

**SCHRITT 5.**

Schließen Sie die Pulssensorleitung (36) und die Computerleitung (24) an den Computer (30) an. Befestigen Sie den Computer (30) mithilfe der Computerschraube (26) auf der Lenkerkolumne (25). Vergewissern Sie sich, dass jede Schraube richtig festgezogen ist.

Mit den Kreuzschlitzschrauben befestigen Sie die hintere und vordere Lenkerabdeckung (32L/R) an der Lenkerkolumne (25).

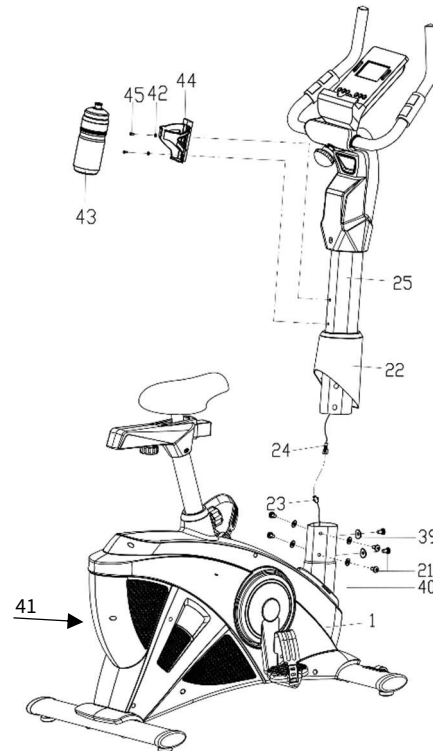


SCHRITT 6.

Legen Sie die Verkleidung (22) an der Lenkersäule an (25). Verbinden Sie das Computerkabel (24) mit dem Verbindungskabel (23).

Montieren Sie die Lenkersäule (25) am Haupttrahmen (1) mithilfe der Kreuzschrauben (21), flachen Unterlegscheiben (39) und bogenförmigen Unterlegscheiben (40).

Schieben Sie die Verkleidung auf die Lenkersäule (22).



SCHRITT 7.

Befestigen Sie den Flaschenhalter (44) mithilfe der Schraube (45) und flachen Unterlegscheibe (46) auf der Lenkerkolumne (25). Stellen Sie sicher, dass der Halter sicher montiert ist und setzen Sie die Trinkflasche ein.

SCHRITT 8.

Stecken Sie das Netzteil (41) in die Steckdose und das Kabel in die Steckdose an der Vorderseite des Mainframes.

Herzlichen Glückwunsch! Die Montage des Trimmrads ist beendet!

Lesen Sie, bevor Sie das Trimmrad verwenden, die Bedienungsanleitung.

EINSTELLUNG

Einstellung des Lenkrads

Lösen Sie den Knebelgriff der Lenkereinstellung, stellen Sie den Lenker in die gewünschte Position und schrauben Sie den Knebelgriff wieder fest. Stellen Sie sicher, dass der Lenker stabil sitzt.

Sattelhöhe

Lösen Sie den Knebelgriff der Sattelleinstellung, stellen Sie den Sattel auf die gewünschte Höhe und ziehen Sie den Knebelgriff wieder fest. Stellen Sie sicher, dass der Sattel stabil sitzt.

Sattelleinstellung

Lösen Sie den Knebelgriff auf der Führung des Sattels, stellen Sie den Sattel in die gewünschte Position und schrauben Sie den Knebelgriff wieder an. Stellen Sie sicher, dass der Sattel stabil sitzt.

Einstellung der Pedalenriemen

Befestigen Sie das Gummiband mit der Seite mit den drei Löchern an dem inneren Teil des Pedals. Befestigen Sie die andere Seite an einer der Regulierungsöffnungen, so dass der Fuß während des Training fest sitzt und sich leicht aus dem Pedal ziehen lässt. Wiederholen Sie diesen Schritt für beide Pedale.

WARTUNG DES TRAININGSGERÄTS

Führen Sie regelmäßig eine Wartung des Geräts aus. Führen Sie die unten beschriebenen Tätigkeiten nicht seltener als nach je 20 Arbeitsstunden des Geräts aus.

- Überprüfen Sie die beweglichen Teile des Geräts. Falls diese nicht ausreichend geschmiert sind, verwenden Sie ein Schmiermittel für Fahrradlager.
- Kontrollieren Sie den Zustand von Komponenten wie Schrauben und Muttern. Stellen Sie sicher, dass diese gut festgezogen sind.
- Wischen Sie nach jedem Training den Schweiß vom Gerät ab. Achten Sie darauf, dass der Bildschirm nicht mit Wasser oder Feuchtigkeit in Berührung kommt.
- Verwenden Sie nur Seifenwasser für die Reinigung des Geräts. Verwenden Sie keine Reinigungsmittel.
- Lagern Sie das Gerät an einem trockenen und warmen Ort.
- Setzen Sie das Gerät keiner direkten Sonneneinstrahlung aus.

TRAINING UND TRAININGSPHASEN

Die Nutzung des Trainingsgeräts bietet Ihnen viele Vorteile. Zuerst wird es Ihre Kondition verbessern, Ihre Muskeln stärken und in Kombination mit der richtigen Ernährung unnötiges Fett verbrennen.

1. AUFWÄRMEN

Diese Phase verbessert die Blutzirkulation im ganzen Körper und bereitet die Muskeln für eine höhere Anstrengung vor. Es reduziert außerdem das Risiko von Krämpfen und Verletzungen. Es ist ratsam, mehrere Dehnübungen, wie unten gezeigt, durchzuführen. Wenn Sie Schmerzen verspüren, beenden Sie das Training oder reduzieren Sie die Intensität der Bewegung.

DEHNÜBUNGEN:

- **DEHNUNG DER INNEREN OBERSCHENKELMUSKELN**
Setzen Sie sich mit gebeugten Beinen und Knien, die nach außen gerichtet sind, auf eine flache Oberfläche. Verbinden Sie die Fußsohlen und bringen Sie sie so nah wie möglich zusammen. Drücken Sie die Knie sanft auf den Boden und halten Sie diese Position für 15 Sekunden.
- **DEHNUNG DER OBERSCHENKEL**
Setzen Sie sich auf eine flache Oberfläche. Strecken Sie das rechte Bein und lege Sie die Sohle Ihres linken Fußes auf den rechten Oberschenkel. Strecken Sie Ihre rechte Hand so weit wie möglich zu den Zehen des rechten Beines. Halten Sie diese Position für 15 Sekunden. Wiederholen Sie die Übung für das linke Bein.
- **KOPFDREHUNGEN**
Halten Sie den Kopf gerade und schauen Sie nach vorne. Drehen Sie den Kopf nach rechts, ohne dabei die Schultern zu bewegen, drehen Sie den Kopf wieder nach vorne und drehen Sie ihn dann nach links und danach nach vorne.
- **ANHEBEN DER SCHULTERN**
Heben Sie die linke Hand so weit wie möglich und halten Sie sie für einige Sekunden in dieser Position. Wiederholen Sie die Übung mit der rechten Hand.
- **DEHNUNG DER ACHILLESSEHNEN**
Stehen Sie Gesicht zur Wand, bewegen Sie das linke Bein nach vorne und beugen Sie es leicht im Knie. Halten Sie das rechte Bein hinten - gerade, mit der Ferse flach auf dem Boden liegend. Halten Sie beide Füße flach auf dem Boden und drücken Sie das Becken in

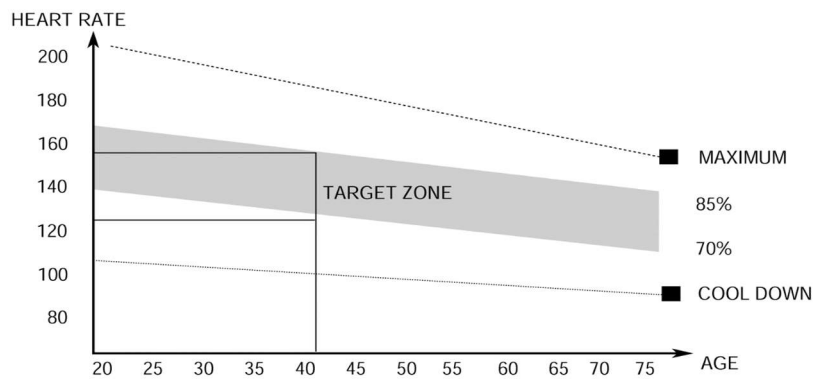
Richtung der Wand. Halten Sie diese Position für 30 Sekunden. Wiederholen Sie die Übung mit dem rechten Bein nach vorne. Achten Sie darauf, den Rücken während der Übung nicht bogenförmig zu wölben.

- **RUMPFBEUGEN**

Stellen Sie sich mit beiden Beinen zusammengestellt hin. Beugen Sie sich nach vorne und versuchen Sie den Brustkorb so nah wie möglich an die Knie zu bringen. Halten Sie diese Position für 15 Sekunden. Achten Sie darauf, dass Sie die Beine nicht beugen.

2. TRAININGSPHASE

Das ist die Phase des eigentlichen Trainings. Trainieren Sie in Ihrem eigenen Tempo, um einen angemessenen Puls für Ihr Alter zu erreichen, der in der Tabelle unten gezeigt wird.



3. ABKÜHLUNGSPHASE

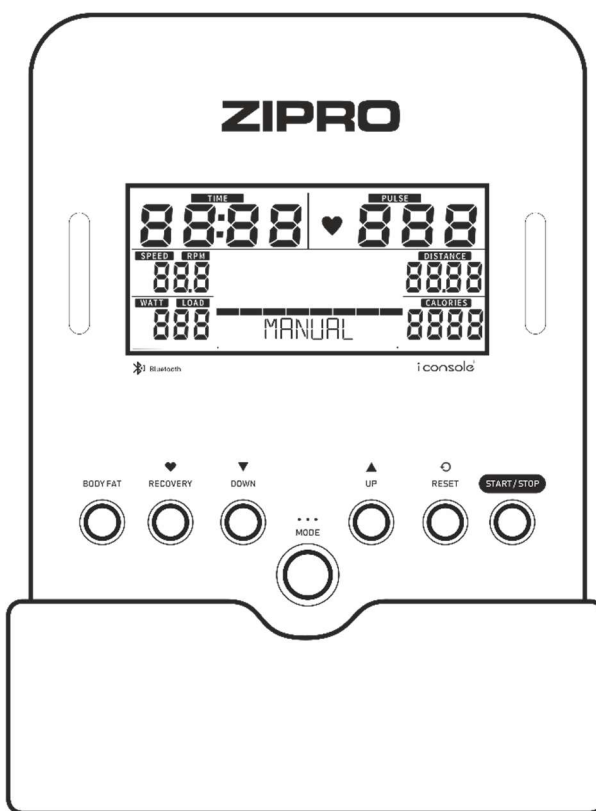
Diese Phase ermöglicht, dass die Blutzirkulation beruhigt wird und die Muskeln sich entspannen. Es handelt sich hierbei um eine Wiederholung der Aufwärmübungen. Achten Sie darauf, Ihre Muskeln nicht zu überstrapazieren.

BEDIENUNGSANLEITUNG FÜR DEN TRAININGSCOMPUTER

Nehmen Sie vor dem Gebrauch die Schutzfolie vom Computerbildschirm ab.

BESCHREIBUNG DER EINZELNEN TASTEN:

- **UP** - wird verwendet, um Werte auszuwählen und den Wert zu erhöhen.
- **DOWN** - wird verwendet, um Werte auszuwählen und den Wert zu reduzieren.
- **MODE** - wird verwendet, um die Auswahl zu bestätigen.
- **RESET** - mit dieser Taste können Sie während der Trainingsauswahl oder während eines laufenden Programms zum Hauptmenü zurückkehren. Das Drücken und Halten dieser Taste für 2 Sekunden bewirkt einen Neustart.
- **START/STOP** - wird verwendet, um ein Training zu beginnen oder zu beenden.
- **RECOVERY** - mit dieser Funktion kann die Leistungsfähigkeit und der Trainingszustand auf Basis dessen überprüft werden, wie schnell der Puls nach Trainingsabschluss sich beruhigt.
- **BODY FAT** - wird verwendet, um eine Körperfettmessung durchzuführen.



ANGEZEIGTE FUNKTIONEN:

TIME	Zeigt die Gesamtdauer des Trainings von dessen Beginn bis zum Abschluss an. Eingestellte Zieldauer.	00:00-99:59 Min.
SPEED	Zeigt die aktuelle Geschwindigkeit an.	0.0-99.9 km/h
DISTANCE	Zeigt die gesamte Distanz von dem Beginn des Trainings bis zu dessen Abschluss an. Zurückgelegte Entfernung.	0.0-99.9 km
CALORIES	Zeigt den gesamten Kalorienverbrauch von dem Beginn des Trainings bis zu dessen Abschluss an. (Es handelt sich um eine annähernde Messung, die zum Vergleich verschiedener Trainingseinheiten dient, aber nicht für Behandlungszwecke verwendet werden darf.)	0-999 kcal
RPM	Zeigt die Trittfrequenz (Umdrehungen pro Minute [RPM]) an.	0-999 Umdrehungen/Minute
PULSE	Zeigt den aktuellen Puls an. Aktueller Puls des Nutzers während des Trainings.	40-240 BPM

WATT	Kalkuliert die Leistung während der Trainingseinheit.	0-350
MANUAL	Manuelles Programm	
PROGRAM	Wählen Sie eins der 12 vorprogrammierten Programme.	
CARDIO	Pulsgesteuertes Programm HRC.	
WATT PROGRAM	Wattgesteuertes Programm WATT.	

EINSCHALTEN

Der Computer startet nach dem Anschluss der Stromversorgung. Innerhalb von 2 Sekunden werden alle Elemente auf dem Bildschirm angezeigt. Nach 4 Minuten Inaktivität wird der Computer in den Energiesparmodus umgeschaltet.



EINSTELLUNG DER COUNTDOWN-WERTE

- Wählen Sie im manuellen Modus den Parameter aus, den Sie während des Trainings erreichen möchten: Zeit, Entfernung, Anzahl der Kalorien oder stellen Sie die Puls-Obergrenze ein.
- Die Einstellung der Countdown-Werte erfolgt mit den Tasten UP und DOWN.
- Der Countdown beginnt nach dem Drücken der START-Taste.

COUNTDOWN-PARAMETER:

- **DAUER:** Der Computer ermöglicht Ihnen die Einstellung der Zeit in einem Bereich von 5-99 Minuten (in Schritten von 1 Minute).
- **KALORIEN:** Der Computer ermöglicht Ihnen die Einstellung der Kalorien in einem Bereich von 20 - 990 kcal (in Schritten von 10 kcal).
- **DISTANZ:** Der Computer ermöglicht Ihnen die Einstellung der Distanz in einem Bereich von 1,0 - 99,0 km (in Schritten von 0,1 km).

AUSWAHL DES TRAININGS

Sie können das Trainingsprogramm mit den Tasten UP und DOWN auswählen.

PROGRAMM MANUAL

1. Wählen Sie das Programm durch Drücken der UP- oder DOWN-Taste. Wählen Sie Manual und drücken Sie die MODE-Taste, um mit dem Training zu beginnen.
2. Stellen Sie die Dauer, die Distanz, die Kalorien oder den Puls ein, indem Sie die UP- oder DOWN-Taste drücken. Bestätigen Sie die Auswahl mit der MODE-Taste.



3. Starten Sie das Training durch Drücken der START/STOP-Taste. Um die Intensität einzustellen, drücken Sie die UP- oder DOWN-Taste.
4. Brechen Sie das Training durch Drücken der START/STOP-Taste ab. Um zum Hauptmenü zurückzukehren, drücken Sie die RESET-Taste.

PROGRAMM FÜR ANFÄNGER

1. Wählen Sie das Programm durch Drücken der UP- oder DOWN-Taste. Wählen Sie Beginner und drücken Sie die MODE-Taste, um mit dem Training zu beginnen.
2. Stellen Sie die Dauer durch Drücken der UP- oder DOWN-Taste ein.
3. Starten Sie das Training durch Drücken der START/STOP-Taste. Um die Intensität einzustellen, drücken Sie die UP- oder DOWN-Taste.

Brechen Sie das Training durch Drücken der START/STOP-Taste ab. Um zum Hauptmenü zurückzukehren, drücken Sie die RESET-Taste.



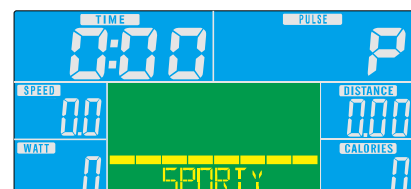
PROGRAMM FÜR FORTGESCHRITTENE

1. Wählen Sie das Programm durch Drücken der UP- oder DOWN-Taste. Wählen Sie Advanced und drücken Sie die MODE-Taste, um mit dem Training zu beginnen.
2. Stellen Sie die Dauer durch Drücken der UP- oder DOWN-Taste ein.
3. Starten Sie das Training durch Drücken der START/STOP-Taste. Um die Intensität einzustellen, drücken Sie die UP- oder DOWN-Taste.
4. Brechen Sie das Training durch Drücken der START/STOP-Taste ab. Um zum Hauptmenü zurückzukehren, drücken Sie die RESET-Taste.



PROGRAMM FÜR SPORTLER

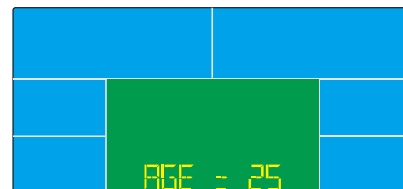
1. Wählen Sie das Programm durch Drücken der UP- oder DOWN-Taste. Wählen Sie Sporty und drücken Sie die MODE-Taste, um mit dem Training zu beginnen.
2. Stellen Sie die Dauer durch Drücken der UP- oder DOWN-Taste ein.
3. Um das Training zu beginnen, drücken Sie die START/STOP-Taste. Um die Intensität einzustellen, drücken Sie die UP- oder DOWN-Taste.
4. Brechen Sie das Training durch Drücken der START/STOP-Taste ab. Um zum Hauptmenü zurückzukehren, drücken Sie die RESET-Taste.



PULS-PROGRAMM CARDIO

1. Wählen Sie das Programm durch Drücken der UP- oder DOWN-Taste. Wählen Sie HRC und drücken Sie die MODE-Taste, um mit dem Training zu beginnen.
2. Stellen Sie Ihres Alter durch Drücken der UP- oder DOWN-Taste ein.
3. Drücken Sie die UP- oder DOWN-Taste, um TAG, 55 %, 75 % oder 90 % des maximalen Pulses zu wählen.
4. Stellen Sie die Trainingsdauer durch Drücken der UP- oder DOWN-Taste ein.

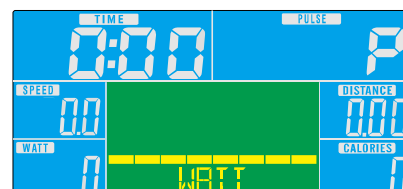
Brechen Sie das Training durch Drücken der START/STOP-Taste ab. Um zum Hauptmenü zurückzukehren, drücken Sie die RESET-Taste.



GESTEUERTES PROGRAMM WATT

1. Wählen Sie das Programm durch Drücken der UP- oder DOWN-Taste. Wählen Sie WATT und drücken Sie die MODE-Taste, um mit dem Training zu beginnen.
2. Drücken Sie die UP- oder DOWN-Taste, um die gewünschte WATT-Stufe zu wählen (Standardstufe: 120).
3. Stellen Sie die Trainingsdauer durch Drücken der UP- oder DOWN-Taste ein.
4. Starten Sie das Training durch Drücken der START/STOP-Taste. Um die Intensität einzustellen, drücken Sie die UP- oder DOWN-Taste.

Brechen Sie das Training durch Drücken der START/STOP-Taste ab. Um zum Hauptmenü zurückzukehren, drücken Sie die RESET-Taste.



RECOVERY

Legen Sie nach Abschluss des Trainings halten Sie die Hände auf den Pulssensoren auf den Lenker und drücken Sie die RECOVERY Taste.

- Auf dem Bildschirm wird die Zeit von 00:60 bis 00:00 abgezählt und danach wird das Ergebnis in Form von F1, F2... F6 angezeigt. F1 stellt das beste Ergebnis dar und F6 das schlechteste Ergebnis.
- Durch das erneute Drücken der RECOVERY Taste wird der Anfangsbildschirm erneut angezeigt.

BODY FAT

Im STOP-Modus Hand am Pulssensor halten. BODY FAT Taste drücken, um mit der Messung des Körperfettanteils zu beginnen.

- Geben Sie Ihre Daten ein, die Werte mit den UP / DOWN Tasten ändern, Werte mit der MODE Taste bestätigen:
 - Geschlecht auswählen
 - Körpergröße einstellen
 - Körpergewicht einstellen
- Nach der Eingabe der Daten zweite Hand auf den Pulssensor legen. Die Messung beginnt. Während der Messung Hände die ganze Zeit auf den Pulssensoren halten.
- Sobald der Computer den Puls erkennt, erscheint ein Bild auf dem Bildschirm, das 8 Sekunden lang sichtbar ist, bis die Messung abgeschlossen ist.
- Auf dem Bildschirm erscheinen der Reihe nach die Werte: BMI, FAT.

Mögliche Fehlermeldungen:

- Fehlermeldung „----“, „----“ – der Handgriff wird nicht korrekt verwendet.
- E-1 – es wurde kein Signaleingang für den Pulswert festgestellt.
- E-4 – das Ergebnis der Messung FAT% und BMI liegt unter 5 oder über 50.

PULSE RATE

- Legen Sie beide Hände auf die Pulssensoren des Lenkers. Der Computer zeigt während einer Messung ein herzförmiges Symbol an.
- Nach 3 bis 4 Sekunden zeigt der Computer den aktuellen Puls an.

ACHTUNG! Erhaltene Ergebnisse sind ausschließlich Richtwerte und dürfen unter keinen Umständen für medizinische Zwecke berücksichtigt werden.

BLUETOOTH-VERBINDUNG MIT DER MOBILEN APP

Der Computer arbeitet mit der Anwendung iConsole + Training.

Beginnen Sie mit dem Training und genießen Sie neue Möglichkeiten:

- Anwendung herunterladen.
- Schalten Sie Bluetooth auf Ihrem mobilen Gerät ein.
- Starten Sie die Anwendung und wählen Sie Ihr ZIPRO-Gerät aus, mit dem Sie eine Verbindung herstellen möchten.
- Wenn ZIPRO eine Verbindung zur Anwendung herstellt, wird der Computer heruntergefahren und der Bildschirm wird ausgeschaltet. Von nun an verwalten Sie ZIPRO über Ihr mobiles Gerät.

Kompatibilität mit iOS: Version 11.0 watchOS 4.2 oder neuer

Kompatibilität mit iPhone, iPad und iPod touch Geräten

Kompatibilität mit Android: Version 5.0 oder höher

Made for iPod, Made for iPhone und Made for iPad bedeuten, dass elektronische Geräte, die den Apple-Standards entsprechen, für den Anschluss an einen iPod, ein iPhone oder ein iPad entwickelt wurden. Apple ist nicht für den Betrieb von Geräten verantwortlich. Ihre Verwendung kann die Leistung Ihres drahtlosen Netzwerks beeinträchtigen.

iPad, iPhone, iPod Classic, iPod Nano, iPod Shuffle und iPod Touch sind Marken von Apple Inc., die in den USA und in vielen anderen Ländern registriert sind.



AUTO ON/OFF

Der Computer schaltet sich ein, wenn das Schwungrad gedreht oder eine beliebige Taste gedrückt wird. Der Computer schaltet sich nach 4 Minuten der Inaktivität automatisch aus.

ENERGIEVERSORGUNG

Netzgerät: Input: 100-240V -50/60HZ 0,4A Max Output: 9,0V 1,5A 13,5W

Nutzungstemperatur: von 0°C bis +40°C

Lagerungstemperatur: von -10°C bis +60°C

Computer (Modell): EBIC01-BLK

MÖGLICHE SCHÄDEN UND REPARATURTECHNIKEN

ACHTUNG! Das Öffnen des Gehäuses des Geräts ohne vorherige Kontaktaufnahme mit dem Herstellerservice führt zum Erlöschen der Garantie. Wenn ein Fehler auftritt, der das Öffnen des Gehäuses erfordert, wenden Sie sich bitte an die Serviceabteilung des Herstellers.

Fehlerbeschreibung	Mögliche Ursachen	Lösungen
Das Gerät schwenkt	Das Gerät wurde auf einer unebenen Oberfläche aufgestellt. Unter dem Gerät befindet sich ein Gegenstand, der das Gleichgewicht des Geräts stört.	Stellen Sie das Gerät auf eine ebene Oberfläche. Entfernen Sie den Gegenstand, der das Gleichgewicht stört.
	Die Füße wurden nicht ordnungsgemäß montiert.	Montieren Sie die Füße des Geräts ordnungsgemäß. Bringen Sie die Auflagen auf dem hinteren Fuß in Waage.
	Die Auflagen auf dem Fuß wurden nicht ordnungsgemäß montiert und in Waage gebracht.	Montieren Sie den hinteren Fuß des Geräts ordnungsgemäß. Bringen Sie die Auflagen auf dem hinteren Fuß in Waage.
Der Sattel oder der Lenker schwenken	Die Schrauben und Knebelgriffe der Sattel- oder Lenkerkolumne sind nicht festgezogen.	Ziehen Sie die Schrauben und Drehgriffe der Sattel- oder Lenkerkolumne fest.
Lärm während der Nutzung	Unsachgemäß angezogene Komponenten.	Kontaktieren Sie die Serviceabteilung des Herstellers.
	Während des Betriebs des Geräts kann es bei der Bewegung des Schwungrads zu einem leisen Rauschen kommen, was aus der Konstruktionsart resultiert. Diese Geräusche beeinträchtigen die Funktion des Gerätes jedoch nicht. Mögliche Geräusche, die beim Treten der Pedale entgegen dem Uhrzeigersinn zu hören sind, sind technisch bedingt und verursachen keine negativen Folgen.	
Lärm und mangelnde Laufruhe	Beschädigte Lager.	Kontaktieren Sie die Serviceabteilung des Herstellers.
Adäquater Widerstand während des Trainings ist nicht vorhanden	Falscher Anschluss der Leitung an die Widerstandsregulierung.	Schließen Sie die Leitung gemäß der Montageanleitung richtig an.

	Looser Antriebsriemen.	Kontaktieren Sie die Serviceabteilung des Herstellers.
	Der Abstand zwischen dem Schwungrad und den Magneten hat sich vergrößert.	Kontaktieren Sie die Serviceabteilung des Herstellers.
	Der Spannungsregler wurde beschädigt.	Kontaktieren Sie den Kundendienst des Herstellers.
Keine Verbindung Bluetooth	Probleme mit Bluetooth-Konnektivität.	Aktivieren Sie auf Ihrem mobilen Gerät die Bluetooth-Funktion. Koppeln Sie das mobile Gerät mit dem ZIPRO-Computer.
E-1	Das Gerät erhält keine Eingangsdaten während der Messung des Körperfettanteils des Benutzers.	Halten Sie beide Hände auf den Pulssensoren während der Messung.
E-2	Fehler des Stromversorgungssystems.	Wenden Sie sich an den Hersteller-Service.
E-4	Die Zahlenskala wurde bei der Angabe des Alters, der Körpergröße oder des Gewichts überschritten.	Geben Sie bei der Eingabe der Benutzerdaten solche Daten ein, die innerhalb der Skala liegen.
E-7	Die Verbindungskabel zwischen Konsole und Rad wurden getrennt oder sind nicht richtig verbunden.	Trennen Sie erst die Stromversorgungsquelle, danach trennen Sie die Kabel und schließen Sie anschließend Kabel und Stromversorgungsquelle erneut an. Falls der Fehler erneut auftritt, wiederholen Sie den Vorgang.

GARANTIE

Der Verkäufer gewährt im Namen des Garantiegebers eine Garantie auf dem Gebiet der Republik Polen für einen Zeitraum von 24 Monaten ab dem Verkaufsdatum. Die Garantie für die verkauften Waren schließt die Rechte des Käufers gemäß dem Gesetz über Verbraucherrechte nicht aus, beschränkt diese nicht und setzt sie nicht aus.

GARANTIEBEDINGUNGEN

1. Der Reklamation und Garantie unterliegen lediglich versteckte Mängel, die auf Verschulden des Herstellers beruhen.
2. Die Garantie wird vom Geschäft oder Service anerkannt, wenn der Kunde folgendes vorlegt:
 - gültige, lesbar und korrekt ausgefüllte Garantiekarte mit Verkaufsstempel und Unterschrift des Verkäufers;
 - gültiger Kaufnachweis mit Kaufdatum;
 - reklamiertes Gerät oder defektes Teil.
 Beim Fernkauf ist die Garantiekarte nur auf Basis des Kaufbelegs (Quittung / Rechnung) gültig.
3. Die Reklamation wird innerhalb von 14 Tagen ab dem Datum der Reklamationsmeldung durch den Kunden berücksichtigt geprüft.
4. Fabrikmängel und Schäden, die während der Garantiezeit festgestellt werden, werden innerhalb von 21 Tagen ab dem Datum der Lieferung an das Geschäft oder die Servicestelle kostenlos repariert.
5. Wenn ein Teil importiert werden muss, kann sich hierdurch eine Verlängerung der für die Ausführung der Garantiereparatur notwendigen Zeit ergeben, jedoch nicht länger als um 40 Tage.
6. Folgendes ist nicht durch die Garantie umfasst:
 - mechanische Schäden und durch diese verursachte Defekte;
 - Schäden und Mängel, die auf unsachgemäße Verwendung und Lagerung, unsachgemäße Montage und Wartung zurückzuführen sind;
 - Beschädigung und Verschleiß von Verschleißteile, wie: Kabel, Gurte, Gummielemente, Pedale, Schaumstoffgriffe, Räder, Lager, Polster;
 - Tätigkeiten im Zusammenhang mit der Montage und Wartung, die der Benutzer gemäß der Bedienungsanleitung eigenständig durchführen muss.
7. Die Garantie gilt in den folgenden Fällen nicht:
 - Ablauf des Garantiezeitraums;
 - Eigenständige Reparaturen und Modifikationen mit nicht originalen Teilen, die durch den Kunden durchgeführt wurden;
 - wenn ein Defekt aufgrund einer unsachgemäßen Installation oder aufgrund der Nichteinhaltung der in der Bedienungsanleitung beschriebenen Richtlinien für die sachgemäße Nutzung auftritt;
 - einer anderen Verwendung als für den häuslichen Gebrauch;
 - Transportschäden.
8. Duplikate der Garantiekarte werden nicht ausgestellt.
9. Im Rahmen der Garantie hat der Kunde das Recht, folgende kostenlose Nachbesserungsleistungen zu verlangen:
 - Reparatur des Produkts;
 - Auswechseln des Produkts;
 - Preisreduktion;
 - Kündigung des Vertrages und volle Erstattung der entstandenen Kosten.
10. Um eine Reklamation anzumelden, müssen Sie folgendes tun:
 - a) Das Produkt oder den Teil, den die Garantie betrifft, vorlegen.
 - b) Kaufnachweis mit Angabe von Name und Adresse des Verkäufers, Datum und Ort des Kaufs, Art des Produkts oder eine gültige Garantiekarte mit dem Stempel des Geschäfts.
 - c) Im Falle der Lieferung eines schmutzigen Produkts kann die Servicestelle die Annahme verweigern oder das Gerät auf Kosten des Kunden mit seiner schriftlichen Genehmigung reinigen.
11. Bei positivem Ergebnis der Prüfung der Reklamation wird das Gerät repariert oder gegen ein neues ausgetauscht oder dem Kunden wird das Geld zurückerstattet. Die Kosten für Transport des Produkts zum Kunden werden vom Service des Herstellers gedeckt.
12. Wird der Garantieantrag abgelehnt, erhält der Kunde eine detaillierte Begründung der getroffenen Entscheidung und das Gerät wird dem Kunden innerhalb von 14 Tagen nach der Entscheidung auf Kosten des Kunden zurückgesendet.

GARANTIEKARTE

Artikelname	
EAN-Code	
Datum des Verkaufs	

(Stempel und Unterschrift des Verkäufers)
 (Nicht anwendbar im Fall des Fernkaufs. Siehe Garantiebedingungen Punkt 2)

Informationen über erworbenes Gerät, das von Morele.net Sp. z o.o., Krakau, Polen, Fabryczna 20A, in das polnische Staatsgebiet importiert wurde.

Das Gewicht des Geräts wird auf der Verpackung angegeben. Die Entsorgung von Altgeräten auf Müllsammelstelle verhindert die möglichen negativen Auswirkungen auf die Umwelt und die menschliche Gesundheit, die im Falle einer unsachgemäßen Abfallentsorgung auftreten können.



Das Gerät ist für den häuslichen Gebrauch bestimmt.
 Der Computer verfügt über CE- und RoHS-Zertifikate.
 Der Computer erfüllt die Anforderungen der Norm EN957.

**DAS GERÄT IST NICHT FÜR DIE GEWERBLICHE ODER PROFESSIONELLE NUTZUNG BESTIMMT.
 DIE NUTZUNG DES PRODUKTS ENTGEGEN DEN NUTZUNGSBESTIMMUNGEN UND ENTGEGEN
 DEN GARANTIEBEDINGUNGEN FÜHRT ZUM VERLUST DER GARANTIE.**



Das Produkt wird in einer Verpackung geliefert. Das Verpackungsmaterial besteht unverarbeiteten Rohstoffen und kann recycelt werden.
 Sortieren Sie die Materialien und entsorgen Sie sie entsprechend der Art.
 Lassen Sie uns gemeinsam auf die Umwelt achten!

SERVICECENTRUM

ul. Wiejska 166, 41-216 Sosnowiec, Polen

IMPORTER

Morele.net Sp. z o.o.
 Fabryczna 20A, 31-553 Krakau, Polen
 Steuernummer: 9451972201, Gerichtsregister
 KRS: 0000390511
 Hergestellt in China

Уважаемый пользователь,
Ознакомьтесь с нижеследующим руководством перед началом сборки и первым использованием устройства. Настоящее руководство содержит важную информацию о безопасности, эксплуатации и техническом обслуживании устройства. Сохраните его, чтобы иметь возможность воспользоваться информацией относительно технического обслуживания или заказа сменных запчастей.

Максимальный вес пользователя: 150 г

БЕЗОПАСНОСТЬ

ВНИМАНИЕ! Устройство может использоваться исключительно по назначению, т. е. как тренажер для взрослых. Любое другое использование устройства может быть опасным. Производитель не может нести ответственность за ущерб, вызванный неправильным использованием устройства.

- Устройство спроектировано и сконструировано на основе новейших знаний в области безопасности. Опасные элементы, которые потенциально могут представлять угрозу травмирования, устранены или относительно защищены.
- Самостоятельное выполнение любых ремонтных работ и внесение изменений в конструкцию (включая демонтаж оригинальных деталей, установку деталей других производителей и т. п.) приводит к потере гарантии и может представлять прямую угрозу для упражняющегося лица.
- Поврежденные детали угрожают безопасности упражняющегося лица и могут привести к сокращению срока службы устройства. Поврежденные или изношенные детали обязательно должны быть заменены оригинальными деталями производителя. До момента их замены использовать устройство запрещено.
- Ежемесячно или каждые два месяца необходимо проверять правильность затяжки болтов, винтов и гаек. Особенно тщательно следует проверять эти детали в седле и руле.
- С целью надежного обеспечения безопасности следует регулярно (т.е. один раз в год) проверять и обслуживать устройство в специализированном торговом центре.
- Все изменения, внесенные в устройство, которые не описаны в этом руководстве, могут быть причиной повреждений или непосредственно угрожать здоровью и жизни упражняющегося лица. Изменения в устройство могут вноситься только работниками сервисного центра производителя или подготовленными для этого лицами.
- Все устройства постоянно совершенствуются с целью обеспечения высокого качества. По этой причине производитель оставляет за собой право вносить технические изменения.
- Любые вопросы или сомнения, связанные с оборудованием, должны направляться в специализированный торговый центр.

ВНИМАНИЕ! Лица, находящиеся поблизости в ходе использования оборудования, должны быть предупреждены о возможных опасностях. Будьте особенно осторожны в присутствии детей.



ВНИМАНИЕ! Соблюдайте общие правила и меры безопасности при работе с электрооборудованием.

- **Устройство питается от сети 230 В, 50 Гц.**
- Все электрические устройства во время работы излучают электромагнитное излучение. Если вблизи электронной системы управления или приборной панели расположены другие устройства, излучающие такое излучение (например, мобильные телефоны), некоторые значения (например, пульс) могут быть искажены.
- **ВНИМАНИЕ!** Категорически запрещается самостоятельно вносить никакие-либо изменения в электрическую сеть. Поручите такие изменения специалистам.
- **ВНИМАНИЕ!** Не забудьте вытащить сетевую вилку из розетки, прежде чем выполнять ремонт, техническое обслуживание или чистку оборудования.
- Не используйте удлинители для подключения устройства.
- Если вы не будете использовать устройство в течение длительного времени, выньте вилку из розетки.
- Удостоверьтесь, что электрический провод не придавлен и его расположение не создает опасности спотыкания о него.



АЗЕМЛЕНИЕ

Заземление защищает от поражения электрическим током. Оборудование имеет шнур и вилку с заземлением. Вилка должна быть подключена к правильно установленной и правильно заземленной сетевой розетке.

ОПАСНОСТЬ! Неправильное подключение шнура может создать риск поражения электрическим током.

- Перед тем как подключить устройство к источнику питания убедитесь, что местное напряжение соответствует типу вилки.
- Не модифицируйте вилку, если она не входит в розетке. В этом случае поручите квалифицированному электрику установить другой розетку.

ВНИМАНИЕ! Прежде чем начать выполнять упражнения проконсультируйтесь с врачом, чтобы убедиться, что у вас нет каких-либо медицинских противопоказаний для выполнения тренировок на устройстве. Основываясь на заключении специалиста, можете разработать свой план тренировок. Неправильно выбранная программа или чрезмерные упражнения могут быть опасны для Вашего здоровья и жизни.

- **ВНИМАНИЕ!** Обязательно следуйте инструкциям по выполнению тренинга, содержащихся в настоящем руководстве.
- Установка руля и седла должны учитывать индивидуальные физические особенности упражняющегося лица, чтобы занять удобную и правильную позицию для упражнений.
- Выбирать место для проведения тренинга необходимо таким образом, чтобы обеспечить безопасное расстояние от возможных препятствий. Не устанавливайте устройство вблизи путей сообщения (дорог, ворот, проходов и т. п.).

ВНИМАНИЕ! Система измерения пульса устройством может быть неточной. Чрезмерный тренинг может нанести серьезный вред здоровью или привести к смерти. В случае головокружения, расстройств зрения или слабости немедленно прекратите тренинг.

ВНИМАНИЕ! Будьте осторожны при сборке устройства и не позволяйте детям быть рядом. Во время сборки используются мелкие детали (гайки, винты и т. п.), которые могут быть проглочены ими.

ЭКСПЛУАТАЦИЯ

Прежде чем начать тренинг, убедитесь, что устройство правильно собрано.

- Перед началом первого тренинга ознакомьтесь со всеми функциями и возможностями регулировки устройства.
- Устройство имеет элементы, которые могут подвергаться коррозии. По этой причине не рекомендуется оставлять его в сыром помещении. Также необходимо следить за тем, чтобы устройство (особенно его внутренние и электронные элементы) не контактировало с водой, напитками, потом и т. п.
- Устройство предназначено только для выполнения тренинга только взрослыми лицами и не является игрушкой для детей. Если вы на собственную ответственность разрешаете детям использовать его, обязательно проинструктируйте их о правильном его использовании и постоянно присматривайте за ними.
- Устройство не предназначено для терапевтического использования.
- Во время работы устройства могут возникать слабые шумы при инерциальном движении маховика, которые связаны с типом конструкции. Они никак не влияют на работу устройства. Потенциальные шумы, слышимые при вращении педалей в противоположном направлении, связаны с техническими особенностями и не имеют никаких негативных последствий.
- Перед началом тренинга проверьте правильность предохранительных устройств, а также винтовые и штифтовые соединения.
- Во время тренинга на устройстве помните о соответствующей обуви (спортивные кроссовки).

СБОРКА

Собирать устройство должен взрослый и делать это тщательно. Если возникли сомнения, попросите помощь кого-нибудь, у кого больше опыта в этом.

- Перед началом сборки убедитесь, что комплект содержит все элементы из списка деталей и не повреждены ли они при транспортировке. В случае отсутствия элементов или возникновении замечаний, обратитесь к продавцу.
- Ознакомьтесь с рисунками и пояснениями и выполните сборку в порядке, указанном в инструкции по сборке.
- Соблюдайте осторожность при сборке. При использовании инструментов и элементов существует опасность ранения.
- Следует помнить о поддержании безопасной среды. Не раскладываете хаотично инструменты и элементы сборки. Помните, что пластиковые пленки и кульки представляют опасность удушья для детей.
- Элементы сборки, необходимые для выполнения данного шага инструкции по сборке, представлены на рисунках и пояснениях. Используйте элементы, указанные в инструкции по сборке.
- На первых этапах сборки не затягивайте детали до упора. Сделайте это после установки всех деталей и убедитесь, что они правильно установлены.
- Производитель оставляет за собой право на предварительный монтаж некоторых элементов.

ВНИМАНИЕ! Монтаж запасных частей других производителей приводит к потере гарантии. Монтаж деталей других производители разрешен в случае истечения гарантийного срока.

ОКРУЖАЮЩАЯ СРЕДА



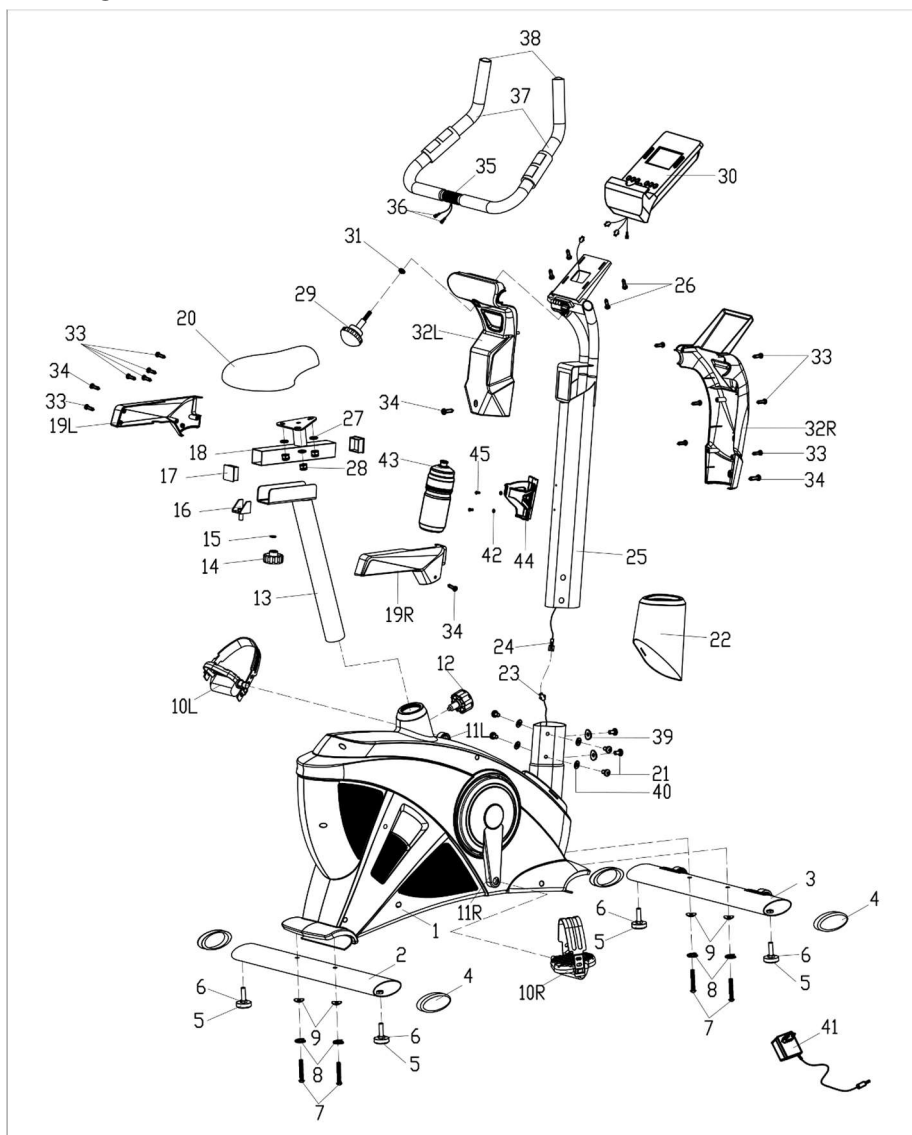
Устройство поставляется в упаковке, чтобы предотвратить возможное повреждение во время транспортировки. Упаковка - это необработанное сырье, которое может быть переработано. Выбрасывайте эти материалы в соответствующие цветные контейнеры для раздельного сбора.



Охраняйте окружающую среду и не выбрасывайте использованные батареи в корзину для бытовых отходов. Возвращайте их по месту покупки или сдавайте в специальные пункты сбора вторичного сырья.

Использованное электрооборудование (в т.ч. счетчик, источник питания) является вторичным сырьем. Не выбрасывайте его в контейнеры для бытовых отходов, так как они могут содержать вещества, опасные для здоровья и окружающей среды. Мы просим оказывать активную помощь в экономном обращении с природными ресурсами и в защите окружающей среды путем сдачи использованного устройства в пункт хранения вторичного сырья - использованного электрооборудования.

МОНТАЖНАЯ СХЕМА



СПИСОК ДЕТАЛЕЙ

№	Описание	Количество
1	Рама главная	1
2	Задняя подставка	1
3	Передняя подставка	1
4	Заглушка основания	4
5	Выравнивающая ножка	4
6	Шестигранная гайка	4
7	Винт шестигранный	4
8	Шайба сферическая	4
9	Гайка к шестигранному винту	4
10 L/R	Педали левая/правая	1/1
11 L/R	Шатун левый/правый	1/1
12	Ручка регулировки высоты седла	1
13	Подседельный штырь	1
14	Маховичок горизонтальной регулировки седла	1
15	Шайба маховичка регулировки седла по горизонтали	1
16	U-образный кронштейн для горизонтальной установки седла	1
17	Заглушка направляющей седла	2
18	Направляющая седла	1
19 L/R	Защита направляющей седла левая/правая	1/1
20	Седло	1
21	Винт шестигранный	2
22	Кожух рулевой колонки	1
23	Соединительный провод	1

№	Описание	Количество
24	Провод компьютера	1
25	Рулевая колонка	1
26	Винт компьютера	4
27	Плоская шайба	3
28	Самоконтрящаяся гайка	3
29	Ручка регулировки руля	1
30	Компьютер	1
31	Плоская шайба	1
32 L/R	Кожух руля задний/передний	1/1
33	Винт с крестообразным шлицем	11
34	Винт с крестообразным шлицем	4
35	Руль	1
36	Провод для измерения пульса	2
37	Накладка на руль из вспененного материала	2
38	Заглушка руля	2
39	Шайба сферическая	2
40	Плоская шайба	4
41	Адаптер питания переменного тока	1
46	Шайба плоская	2
43	бутылк с водой	1
44	держатель бутылки с водой	1
45	Винт	2

ИНСТРУЦИЯ ПО СБОРКЕ

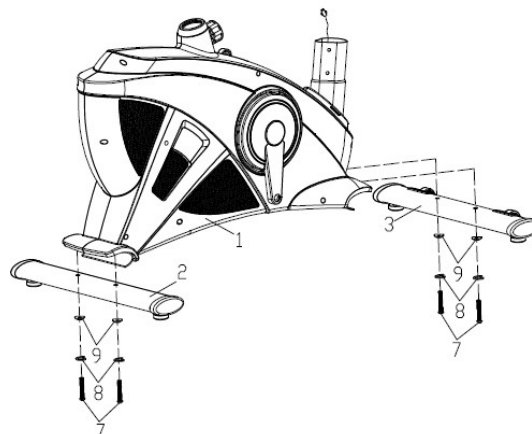
ВНИМАНИЕ! Во время сборки выполняйте следующие шаги и используйте инструменты, входящие в комплект поставки продукта.

Подготовьте достаточно места для сборки устройства. Из-за большого веса некоторых элементов рекомендуется выполнять сборку двумя лицами.

ШАГ 1.

Прикрепите заднее (2) и переднее (3) основание к главной раме (1) с помощью шестигранных винтов (7), сферических шайб (8) и гаек к шестигранному винту (9).

ВНИМАНИЕ! Перед сборкой оснований следует удалить пластиковые либо картонные транспортировочные прокладки, если такие присутствуют.



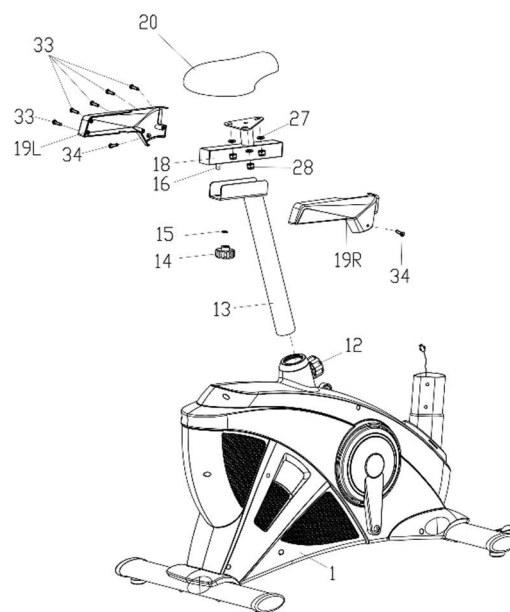
ШАГ 2.

Закрепите седло (20) и держатель для полотенца (42) на направляющей (18) при помощи контргаек (28) и плоских шайб (27). Направляющую (18) с седлом (20) присоедините к подседельному штырю (13).

Установите седло в желаемое положение, заблокировав его маховичком горизонтальной регулировки (14), шайбой (15) и U-образный кронштейн для горизонтальной установки седла (16).

Штырь (13) с седлом (18) вставьте в заднюю часть главной рамы. Установите седло на желаемой высоте, заблокировав его маховичком вертикальной регулировки (12).

При помощи винтов с крестообразным шлицем (33 и 34) прикрутите левый и правый кожухи направляющей седла (19 L/P) к подседельному штырю (13).



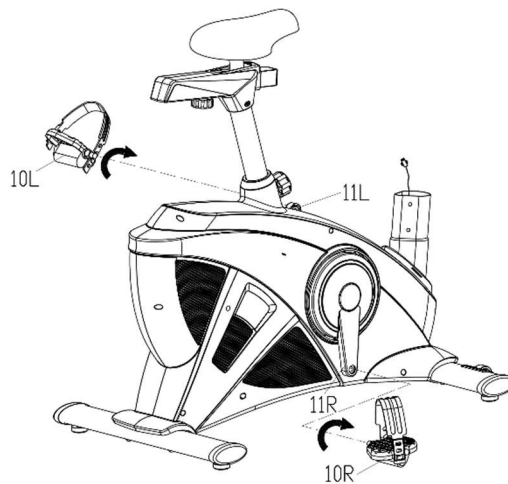
ВНИМАНИЕ! При регулировке высоты седла не превышайте отмеченную минимальную и максимальную высоту.

ВНИМАНИЕ! Перед использованием устройства убедитесь, что седло (20) надежно установлено на направляющей (18).

ШАГ 3.

Привинтите педали (10L/R) к шатунам (11L/P).
Винт правой (10R) затяните по часовой стрелке.
Винт левой (10L) затяните против часовой стрелки.

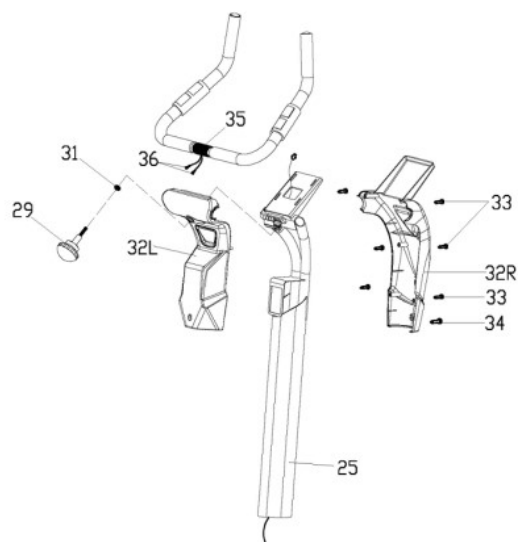
ВНИМАНИЕ! Правая и левая педали (10L/R) обозначены как "R" для правой и "L" для левой.

**ШАГ 4.**

Снимите заводские передний и задний кожухи рулевой колонки (32L/R) и выкрутите ручку регулировки руля (29).

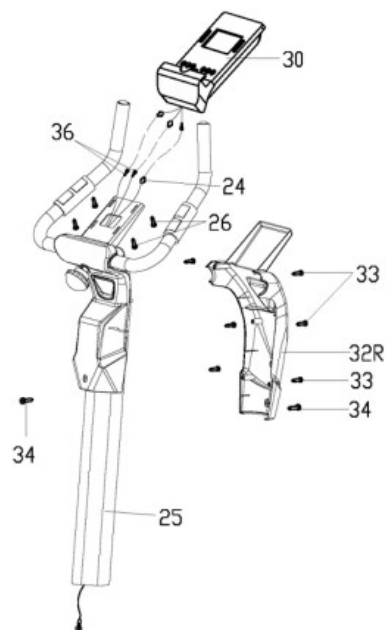
Пропустите провод для измерения пульса (36) через рулевую колонку (25). Ручку регулировки руля (29) установите сзади руля (32L) при помощи плоской шайбы (31).

Установите руль (35) на колонке (25) в нужное положение и заблокируйте его ручкой регулировки руля (29).

**ШАГ 5.**

Подсоедините провод для измерения пульса (36) и провод компьютера (24) к компьютеру (30). Установите компьютер (30) на рулевую колонку (25) при помощи винта компьютера (26). Убедитесь, что каждый винт надежно затянут.

При помощи винтов с крестообразным шлицем прикрутите заднюю и переднюю крышки (32L/P) к рулевой колонке (25).



ШАГ 6.

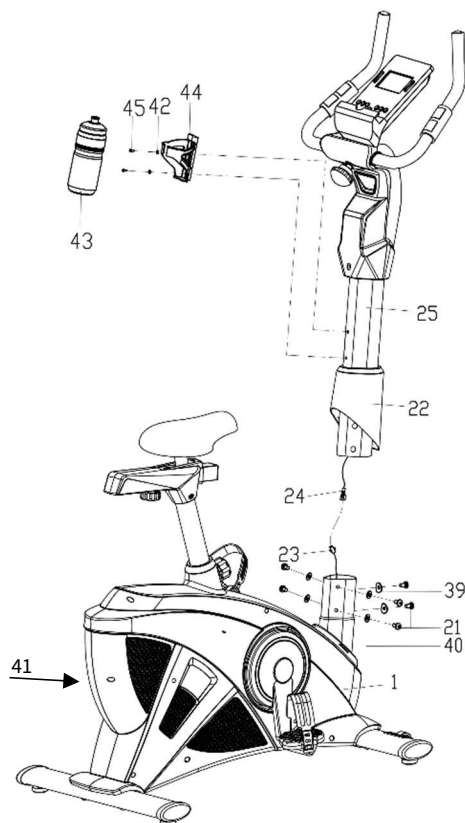
Установите на рулевую колонку (25) кожух (22).
Соедините кабель компьютера (24) с соединительным проводом (23).
Установите рулевую колонку (25) на главную раму (1) с помощью винтов с крестообразным шлицем (21), плоских (39) и сферических шайб (40).
Установите кожух рулевой колонки (22).

ШАГ 7.

Прикрепите держатель бутылки с водой (44) на рулевую колонку (25) при помощи винта (45) и плоской шайбы (46).
Убедитесь, что держатель надежно закреплен, и вставьте бидон.

ШАГ 8.

Подключите блок питания (41) к розетке и вставьте кабель в розетку на передней панели основного блока.



Поздравляем! Сборка велотренажера завершена!

Перед тем как пользоваться велотренажером внимательно прочитайте инструкцию.

РЕГУЛИРОВКИ

Настройка руля

Ослабьте ручку на направляющей седла, установите седло в нужное положение и затяните ручку. Убедитесь, что руль неподвижен.

Высота седла

Ослабьте ручку регулировки, установите седло на нужной высоте и затяните ручку. Убедитесь, что седло неподвижно.

Положение седла

Ослабьте ручку на направляющей седла, установите седло в нужное положение и затяните ручку. Убедитесь, что седло неподвижно.

Регулировка педалей ремней

На внутреннюю сторону педали нацепите резиновый ремешок стороной с тремя отверстиями. Другой конец зацепите за одно из регулировочных отверстий, так чтобы стопа была неподвижна во время езды, и ее можно было легко вытащить. Выполните эту операцию для обеих педалей.

УХОД ЗА УСТРОЙСТВОМ

Регулярно выполняйте техническое обслуживание устройства. Приведенные ниже действия выполняйте не реже чем через каждые 20 часов работы.

- Контролируйте движущиеся части устройства. Используйте смазку для подшипников велотренажера, если они недостаточно смазаны.
- Контролируйте состояние таких элементов, как винты и гайки. Следите за тем, чтобы они были хорошо затянуты.
- После каждого тренинга вытирайте пот с устройства. Следите за тем, чтобы монитор не имел контакта с водой или влагой.
- Для чистки устройства используйте только воду с мылом. Не используйте чистящих средств.
- Храните устройство в сухом и теплом месте.
- Не подвергайте устройство воздействию солнечных лучей.

ТРЕНИНГ И ЭТАПЫ УПРАЖНЕНИЙ

Использование устройства принесет Вам много пользы. Прежде всего, оно улучшит Вашу форму, укрепит мышцы и в сочетании с правильной диетой позволит сжечь ненужную жировую ткань.

1. РАЗМИНКА

Это этап, который улучшает кровообращение во всем теле и подготавливает мышцы к интенсивным усилиям. Она также снижает риск возникновения судорог и получения ушибов. Рекомендуется выполнение нескольких упражнений на растяжку, как показано ниже. Если Вы чувствуете боль, прекратите упражнение или уменьшите диапазон выполняемого движения.

РАСТЯГИВАЮЩИЕ УПРАЖНЕНИЯ:

- **РАСТЯГИВАНИЕ ВНУТРЕННИХ МЫШЦ БЕДРА**
Сядьте на ровный пол с согнутыми ногами и коленями, направленными наружу. Соедините подошвы ног и придвиньте их к себе как можно ближе. Слегка нажмите на колени, прижимая их к полу, и удерживайте их в этом положении в течение 15 секунд.
- **РАСТЯГИВАНИЕ МЫШЦ БЕДЕР**
Сядьте на ровный пол. Выпрямьте правую ногу, а подошву левой ноги приложите к правому бедру. Вытяните правую руку в направлении пальцев правой ноги, насколько это возможно. Подержите так в течение 15 секунд. Повторите действие с левой ногой.
- **ПОВОРОТЫ ГОЛОВЫ**
Держите голову прямо, смотрите перед собой. Не двигая руками, поверните ее вправо и выпрямите, затем поверните влево и выпрямите.
- **ПОДНИМАНИЕ РУК**
Поднимите левую руку как можно выше вверх и удерживайте ее в течение нескольких секунд. Повторите действие с правой рукой.
- **РАСТЯГИВАНИЕ АХИЛЕСОВЫХ СУХОЖИЛИЙ**
Станьте лицом к стене, левую ногу выставьте вперед и слегка согните ее в колене. Правую держите сзади – прямо, с пяткой, находящейся на полу. Удерживайте обе пятки ровно на полу и прижимайте бедра в направлении стены. Сохраняйте это

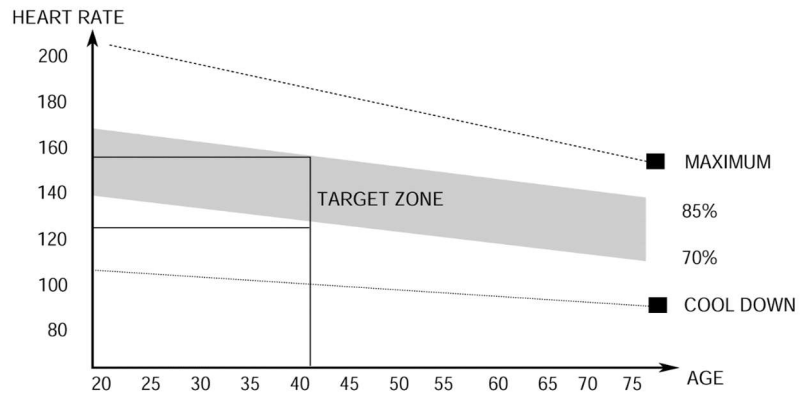
положение в течение 30 секунд. Повторите действие с выставленной вперед правой ногой. Помните, во время выполнения упражнения нельзя сгибать спину.

- **НАКЛОНЫ**

Станьте прямо, ноги вместе. Выполните наклон вперед, стараясь как можно сильнее приблизить грудную клетку к коленям. Удерживайтесь в этом положении в течение 15 секунд. Помните, что нельзя сгибать колени.

2. ЭТАП УПРАЖНЕНИЙ

Это собственно этап тренинга. Упражняйтесь в своем собственном темпе, чтобы достичь пульса, соответствующего вашему возрасту, как показано на графике ниже.



3. ЭТАП РАССЛАБЛЕНИЯ

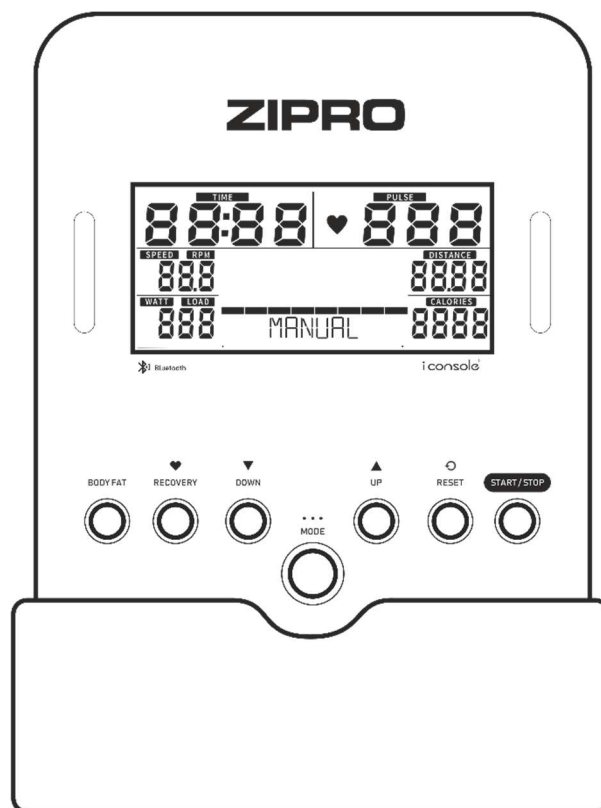
Этот этап позволяет успокоить кровообращение и расслабить мышцы. Это повторение упражнений на разогрев. Необходимо следить за тем, чтобы не надорвать мышцы.

ИНСТРУКЦИЯ ПО ОБСЛУЖИВАНИЮ КОМПЬЮТЕРА

Удалите защитную пленку с экрана компьютера перед использованием.

ОПИСАНИЕ ОТДЕЛЬНЫХ КНОПОК:

- **UP** - служит для выбора и повышения уровня значения.
- **DOWN** - служит для выбора и понижения уровня значения.
- **MODE** - служит для подтверждения выбора.
- **RESET** - позволяет вернуться в главное меню при настройке тренировки или во время текущей программы. Чтобы перезапустить, нажмите и удерживайте в течение 2 секунд.
- **START/STOP** - служит для начала или завершения тренировки.
- **RECOVERY** - позволяет проверить работоспособность и уровень физической подготовки на основе скорости снижения частоты сердечных сокращений после тренировки.
- **BODY FAT** - измеряет содержание жировой ткани в организме



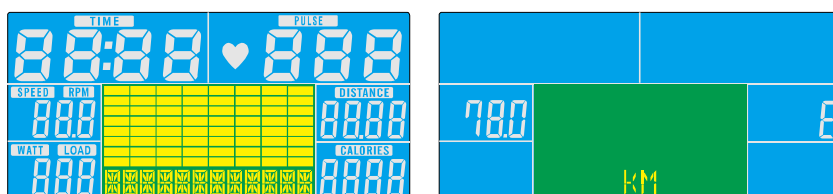
ОТОБРАЖАЕМЫЕ ФУНКЦИИ:

TIME	Подсчитывает общее время от начала до конца упражнений. Установленная продолжительность тренировки.	00:00-99:59 мин
SPEED	Отображает текущую скорость.	0.0-99.9 км/ч
DISTANCE	Подсчитывает общее расстояние от начала до конца упражнений. Пройденная дистанция.	0.0-99.9 км
CALORIES	Подсчитывает общее количество сожженных калорий от начала до конца упражнений. (Измерение является приблизительным для сравнения различных режимов тренировок, его нельзя использовать для лечения).	0.0-999 ккал
RPM	Отображает ритм (кол-во оборотов в минуту).	0-999 об/мин.
PULSE	Показывает текущий пульс.	40-240 ударов/мин. (BPM)

WATT	Подсчитывает энергию, потребленную во время тренировки.	0-350
MANUAL	Программа Manual.	
PROGRAM	Выбор одной из 12 предустановленных программ.	
CARDIO	Программа, управляемая частотой пульса, HRC.	
WATT PROGRAM	Управляемая программа WATT.	

ВКЛЮЧЕНИЕ

Компьютер начнет работу после подключения источника питания. В течение 2 секунд он будет отображать все элементы на экране. Через 4 минуты бездействия включится режим энергосбережения.



УСТАНОВКА ЗНАЧЕНИЯ ДЛЯ ОБРАТНОГО ОТСЧЕТА

- В ручном режиме выберите параметр, значение которого вы хотите достичь во время тренировки: время, дистанцию, количество калорий, либо установите верхнюю границу пульса.
- Установка значения для подсчета осуществляется с помощью кнопок UP и DOWN.
- Отсчет начнется после нажатия кнопки START.

ПАРАМЕТРЫ ОТСЧЕТА:

- **ВРЕМЯ:** Компьютер позволяет устанавливать время в диапазоне от 5 до 99 минут (с интервалом в 1 минуту).
- **КАЛОРИИ:** Компьютер позволяет устанавливать калории в диапазоне 20-990 ккал (с интервалом в 10 ккал).
- **РАССТОЯНИЕ:** Компьютер позволяет устанавливать расстояние в диапазоне 1,0-99,9 км (с интервалом в 1 км).

ВЫБОР ТРЕНИРОВКИ

Программу можно выбрать с помощью кнопок UP и DOWN.

ПРОГРАММА MANUAL

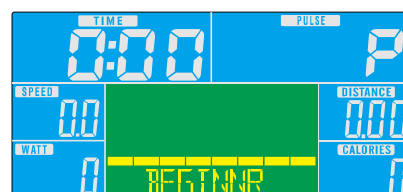
1. Выберите программу, нажав кнопку UP или DOWN. Выберите Manual и нажмите кнопку MODE, чтобы начать тренировку.
2. Установите время, расстояние, калории или пульс, нажав кнопку UP или DOWN. Выбор подтвердите нажатием кнопки MODE.
3. Начните тренировку, нажав кнопку START/STOP. Чтобы установить уровень интенсивности, используйте UP или DOWN.

Прервите тренировку, нажав кнопку START/STOP. Чтобы вернуться в главное меню, нажмите RESET.



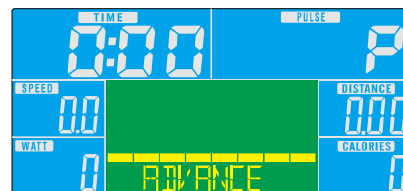
ПРОГРАММА ДЛЯ НАЧИНАЮЩИХ

1. Выберите программу, нажав кнопку UP или DOWN. Выберите Beginner и нажмите кнопку MODE, чтобы начать тренировку.
2. Установите время, нажав кнопку UP или DOWN.
3. Начните тренировку, нажав кнопку START/STOP. Чтобы установить уровень интенсивности, используйте UP или DOWN.
4. Прервите тренировку, нажав кнопку START/STOP. Чтобы вернуться в главное меню, нажмите RESET.



ПРОГРАММА ДЛЯ ПРОДВИНУТЫХ ПОЛЬЗОВАТЕЛЕЙ

1. Выберите программу, нажав кнопку UP или DOWN. Выберите Advanced и нажмите кнопку MODE, чтобы начать тренировку.
2. Установите время, нажав кнопку UP или DOWN.
3. Начните тренировку, нажав кнопку START/STOP. Чтобы установить уровень интенсивности, используйте UP или DOWN.
4. Прервите тренировку, нажав кнопку START/STOP. Чтобы вернуться в главное меню, нажмите RESET.



ПРОГРАММА ДЛЯ СПОРТСМЕНОВ

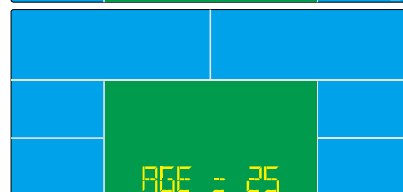
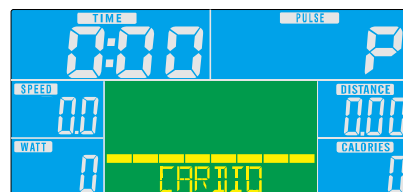
1. Выберите программу, нажав кнопку UP или DOWN. Выберите Sporty и нажмите кнопку MODE, чтобы начать тренировку.
2. Установите время, нажав кнопку UP или DOWN.
3. Чтобы начать тренировку, нажмите кнопку START/STOP. Чтобы установить уровень интенсивности, используйте UP или DOWN.

Прервите тренировку, нажав кнопку START/STOP. Чтобы вернуться в главное меню, нажмите RESET.



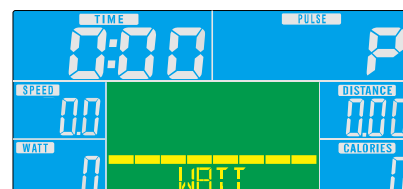
ПРОГРАММА, УПРАВЛЯЕМАЯ ЧАСТОТОЙ ПУЛЬСА, CARDIO

1. Выберите программу, нажав кнопку UP или DOWN. Выберите HRC и нажмите кнопку MODE, чтобы начать тренировку.
2. Установите свой возраст, нажав кнопку UP или DOWN.
3. Нажмите кнопку UP или DOWN, чтобы выбрать TAG, 55%, 75% или 90% максимальной частоты сердечных сокращений.
4. Установите продолжительность тренировки, нажав кнопку UP или DOWN.
5. Прервите тренировку, нажав кнопку START/STOP. Чтобы вернуться в главное меню, нажмите RESET.



УПРАВЛЯЕМАЯ ПРОГРАММА WATT

1. Выберите программу, нажав кнопку UP или DOWN. Выберите WATT и нажмите кнопку MODE, чтобы начать тренировку.
2. Нажмите кнопку UP или DOWN, чтобы выбрать целевой уровень WATT (по умолчанию: 120).
3. Установите продолжительность тренировки, нажав кнопку UP или DOWN.
4. Начните тренировку, нажав кнопку START/STOP. Чтобы установить уровень интенсивности, используйте UP или DOWN.
5. Прервите тренировку, нажав кнопку START/STOP. Чтобы вернуться в главное меню, нажмите RESET.



RECOVERY

По завершении тренировки держите руки на датчиках пульса на руле и нажмите кнопку RECOVERY.

- На экране начнется обратный отсчет с 00:60 до 00:00, затем отобразится результат в виде F1, F2... F6. Значение F1 – лучший результат, F6 – самый слабый.
- Повторное нажатие кнопки RECOVERY позволяет вернуться к начальному экрану.

BODY FAT

В режиме STOP держите ладонь на датчике пульса. Нажмите кнопку BODY FAT, чтобы начать измерение жировых тканей.

- Введите свои данные, изменяя значения кнопками UP / DOWN, подтвердите значения кнопкой MODE:
 - Выберите пол
 - Задайте свой рост
 - Задайте вес

- После ввода данных положите другую руку на датчик пульса. Начнется измерение. Во время измерения держите руки на датчиках пульса.
- Когда компьютер обнаружит пульс, на экране отобразится картинка, которая будет видна в течение 8 секунд, пока измерение не будет завершено.
- На экране будут последовательно отображаться значения: BMI, FAT.

Возможные ошибки:

- Сообщение „----“, „----“ – вы недостаточно хорошо держитесь за ручку.
- E-1 – входной сигнал сердечного ритма не обнаружен.
- E-4 – результат FAT% и BMI составляет менее 5 или превышает 50.

PULSE RATE

- Положите обе ладони на датчиках пульса на руле. В ходе измерения компьютер отобразит иконку в форме сердца.
- Через 3-4 секунды компьютер отобразит текущий пульс.

ВНИМАНИЕ! Полученные результаты ориентировочные и ни в коем случае не могут приниматься во внимание как медицинские данные.

СОЕДИНЕНИЕ BLUETOOTH С МОБИЛЬНЫМ ПРИЛОЖЕНИЕМ КОМПЬЮТЕР РАБОТАЕТ СОВМЕСТНО С ПРИЛОЖЕНИЕМ ICONSOLE+ TRAINING.

Начните тренировку и наслаждайтесь новыми возможностями:

- Загрузите приложение.
- Включите Bluetooth на мобильном устройстве.
- Включите приложение и выберите в нем свое устройство ZIPRO, с которым хотите соединиться.
- Когда ZIPRO соединится с приложением, компьютер выключится и его экран погаснет. С этого момента вы управляете ZIPRO через свое мобильное устройство.

Совместимость с iOS: версия 11.0 watchOS 4.2 или новее

Совместимость с устройствами iPhone, iPad и iPod touch

Совместимость с Android: версия 5.0 или новее

Made for iPod, Made for iPhone и Made for iPad означает, что электронные устройства, соответствующие стандартам Apple, были разработаны для подключения к iPod, iPhone или iPad. Apple не несет ответственности за работу устройств. Их использование может повлиять на производительность вашей беспроводной сети.

iPad, iPhone, iPod Classic, iPod Nano, iPod Shuffle oraz iPod Touch являются товарными знаками бренда Apple Inc., зарегистрированного в США и во многих других странах.



AUTO ON/OFF

Компьютер включится, когда маховик будет приведен в движение либо после нажатия любой кнопки.

Компьютер автоматически отключится через 4 минуты работы в режиме ожидания.

ЭЛЕКТРОПИТАНИЕ

Блок питания: Input: 100-240V -50/60HZ 0,4A Max Output: 9,0V 1,5A 13,5W
 Температура применения: от 0°C до +40°C
 Температура хранения: от -10°C до +60°C
 Компьютер (модель): EBIC01-BLK

ВОЗМОЖНЫЕ ПОВРЕЖДЕНИЯ И МЕТОДЫ РЕМОНТА

ВНИМАНИЕ! Открытие корпуса устройства без предварительного обращения в сервисный центр производителя приводит к потере гарантии. В случае подозрения в возникновении ошибки, требующей открытия корпуса, обратитесь в сервисный центр производителя.

Описание ошибки	Возможные причины	Решение
Устройство качается	Устройство установлено на неровной поверхности. Под основанием устройства находится предмет, нарушающий равновесие.	Установите устройство на ровную поверхность. Устраните предмет, нарушающий равновесие.
	Основания собраны неправильно.	Правильно соберите основания устройства. Нивелируйте накладки на заднем основании.
	Накладки на основании собраны и нивелированы неправильно.	Правильно соберите заднее основание устройства. Нивелируйте накладки на заднем основании.
Седло или руль качаются	Винты и ручки стойки седла или руля не затянуты.	Затяните винты и ручку стойки седла или руля.
Шум при использовании	Неправильно затянутые элементы.	Обратитесь в сервисный центр производителя.
	Во время работы устройства могут возникать слабые шумы при инерциальном движении маховика, которые связаны с типом конструкции. Они никак не влияют на работу устройства. Потенциальные шумы, слышимые при вращении педалей в противоположном направлении, связаны с техническими особенностями и не имеют никаких негативных последствий.	
Шум и отсутствие гладкости работы	Повреждены подшипники.	Обратитесь в сервисный центр производителя.
Отсутствие соответствующего сопротивления во время тренинга	Неправильно присоединен провод для регулировки сопротивления.	Правильно подключите провод, согласно инструкции по сборке.

	Ослаблен приводной ремень.	Обратитесь в сервисный центр производителя.
	Увеличился зазор между маховиком и магнитами.	Обратитесь в сервисный центр производителя.
	Поврежден регулятор напряжения.	Обратитесь в отдел по обслуживанию покупателей сервисной службы производителя.
Нет соединения Bluetooth	Проблемы с подключением по Bluetooth.	Включите Bluetooth на мобильном устройстве. Вяжите мобильное устройство с компьютером ZIPRO.
E-1	Устройство не получает входные данные при измерении жировой ткани пользователя.	Во время измерения держите обе руки на датчиках пульса.
E-2	Ошибка системы питания.	Обратиться в сервисный центр производителя.
E-4	При указании возраста, роста или веса пользователя числовая шкала была превышена.	При вводе пользовательских данных укажите данные, не превышаю шкалу.
E-7	Кабели, соединяющие консоль с велосипедом, отсоединились или неправильно подключены.	Сначала отключите источник питания, затем отсоедините кабели, и затем снова подсоедините кабели и источник питания. Если ошибка возникает снова, повторите процесс.

ГАРАНТИЯ

Продавец от имени Гаранта предоставляет гарантию на территории Республики Польша на 24 месяца со дня продажи. Гарантия на проданный товар не исключает, не ограничивает и не приостанавливает действия прав покупателя, вытекающих из закона о правах потребителя.

ГАРАНТИЙНЫЕ УСЛОВИЯ

1. Рекламации и гарантии распространяются исключительно на скрытые дефекты, возникшие по вине производителя.
2. Гарантия будет подтверждена магазином или сервисным центром после предъявления клиентом:
 - действительного разборчивого и правильно заполненного гарантийного талона с печатью о продаже и подписью продавца,
 - действительного доказательства покупки оборудования с датой продажи,
 - товара, подлежащего рекламации, или дефектной детали.В случае дистанционной покупки гарантийный талон действителен только на основании документа о покупке (квитанция / счет-фактура).
3. Рекламация будет рассмотрена в течение 14 дней с момента сообщения покупателем о дефекте.
4. Заводские дефекты и повреждения, выявленные в течение гарантийного срока, будут отремонтированы бесплатно в течение не более 21 дней со дня доставки товара в магазин или сервисный центр.
5. В случае возникновения необходимости в импортировании детали, срок гарантийного ремонта может быть продлен на время, необходимое для ее получения, однако, не более чем на 40 дней.
6. Гарантия не распространяется на:
 - механические повреждения и вызванные ими дефекты,
 - повреждения и дефекты, возникающие в результате неправильного использования и хранения, неправильной сборки и технического обслуживания,
 - повреждения и износ эксплуатируемых элементов, таких как: тросы, ремни, резиновые элементы, педали, ручки из губки, колесики, подшипники, обивка.
 - операции, связанная со сборкой, техническим обслуживанием, которое, согласно руководству по эксплуатации пользователь обязан выполнять самостоятельно.
7. Гарантия не применяется в следующих случаях:
 - истечение срока действия,
 - выполнение покупателем самостоятельных ремонтов и модификаций с использованием неоригинальных деталей,
 - когда дефект возникает из-за неправильной установки или в результате несоблюдения правил эксплуатации, описанных в инструкции по эксплуатации,
 - иное использование, кроме домашнего использования,
 - повреждения, возникшие во время транспортировки.
8. Дубликаты гарантийной карты не выдаются.
9. Согласно гарантии, покупатель имеет право требовать следующие виды бесплатной компенсации:
 - ремонта продукта,
 - замены продукта,
 - снижение цены,
 - расторжения договора и полного возмещения понесенных расходов.
10. Для внесения рекламации необходимо:
 - a) Представить продукт или его часть, на которую распространяется гарантия.
 - b) Доказательство покупки с указанием наименования и адреса продавца, даты и места покупки, типа продукта или действующей гарантийной карты с печатью магазина.
 - c) В случае доставки грязного продукта сервисная служба может отказаться принять его либо за счет клиента, с его письменного согласия провести чистку.
11. В случае положительного рассмотрения рекламации устройство будет отремонтировано или заменено новым, либо покупателю будут возвращены деньги. Затраты на доставку товара покупателю покрываются за счет сервисной службы производителя.
12. В случае если гарантийная рекламация будет отклонена, покупатель получит подробное обоснование принятого решения, и в течение 14 дней с момента сообщения решения, установка будет отправлена покупателю за его счет.

ГАРАНТИЙНЫЙ ТАЛОН

Наименование продукта	
Код EAN	
Дата продажи	

(Печать и подпись продавца)

(Не относится к случаю дистанционной покупки. См. Гарантийные условия п.2)

Информация о приобретенном оборудовании, ввезенном в страну компанией ООО Morele.net, Краков, Фабрычна, 20А.

Вес оборудования указан на упаковке. Сдача использованного оборудования в пункт сбора отходов предотвращает потенциальное негативное влияние на окружающую среду и здоровье человека, которое может произойти в случае неправильного обращения с отходами.



Оборудование предназначено для домашнего использования.

Компьютер имеет сертификаты CE и RoHS.

Компьютер соответствует стандарту EN957.

ОБОРУДОВАНИЕ НЕ ПРЕДНАЗНАЧЕНО ДЛЯ КОММЕРЧЕСКОГО ИСПОЛЬЗОВАНИЯ ИЛИ ДЛЯ СОСТЯЗАТЕЛЬНЫХ ЦЕЛЕЙ. ИСПОЛЬЗОВАНИЕ ПРОДУКТА НЕ ПО НАЗНАЧЕНИЮ И НЕ В СООТВЕТСТВИИ С ГАРАНТИЙНЫМИ УСЛОВИЯМИ ПРИВОДИТ К ПОТЕРЕ ГАРАНТИИ.



Продукт поставляется в упаковке. Упаковка является необработанным сырьем, которое может быть переработано.

Сортируйте материалы и утилизируйте их согласно типу.

Давайте вместе заботиться об окружающей среде!

СЕРВИСНЫЙ ЦЕНТР

ул. Вейска 166, 41-216 Сосновец, Польша

ИМПОРТЕР

ООО Morele.net

Фабрычна, 20А, 31-553 Краков

ИНН: 9451972201, ГСР: 0000390511

Сделано в Китае

Stimate utilizator,

Trebuie să citiți aceste instrucțiuni înainte de a începe să montați și să utilizați prima oară aparatul. Aceste instrucțiuni conțin informații importante privind siguranța de utilizare și de mentenanță a aparatului. Vă rugăm să le păstrați pentru a putea folosi informațiile privind mentenanța sau comandarea pieselor de schimb.

Masa maximă a utilizatorului: 150 kg

SIGURANȚĂ

ATENȚIE! Aparatul poate fi utilizat doar în conformitate cu destinația acestuia, respectiv pentru antrenament de către persoane adulte. Orice altă utilizare a aparatului poate fi periculoasă. Producătorul nu poate fi tras la răspundere pentru daunele cauzate de utilizarea necorespunzătoare a aparatului.

- Aparatul a fost proiectat și construit în baza celor mai noi cunoștințe privind siguranța. Piese periculoase care ar putea duce la apariția riscului de rănire au fost eliminate, respectiv protejate.
- Efectuarea de reparații și modificări a construcției pe cont propriu (inclusiv demontajul pieselor originale, instalarea de piese care nu provin de la producător etc.) duc la pierderea garanției și pot pune în pericol persoana care efectuează exerciții.
- Piese defecte pun în pericol persoana care se antrenează și pot scurta durata de viață a aparatului. Piese defecte sau uzate trebuie să fie înlocuite obligatoriu cu piese originale de la producător, iar până la înlocuirea acestora nu trebuie să folosiți aparatul.
- O dată sau de două ori pe lună trebuie să verificați dacă șuruburile, șaibele și piulițele sunt înfiletate corect. Verificați în special piesele de fixare pentru șa și ghidon.
- Pentru a asigura siguranța verificați și asigurați mentenanța în mod regulat (respectiv o dată pe an) a aparatului într-un punct comercial specializat.
- Toate modificările aparatului care nu au fost descrise în aceste instrucțiuni pot constitui pericol de defectare sau pot pune în pericol sănătatea și viața utilizatorului. Modificările aparatului pot fi efectuate doar de către angajații service-ului sau de persoane instruite de către acestea în acest scop.
- Toate aparatele sunt obiectul activităților de inovare pentru a asigura cea mai înaltă calitate a produselor. Din acest motiv producătorul își rezervă dreptul de a introduce modificări tehnice.
- Vă rugăm să adresați întrebările sau dubiile privitoare la echipament către agentul comercial specializat.

ATENȚIE! Persoanele care se află în apropiere pe durata utilizării echipamentului trebuie să fie informate despre eventualele pericole. Fiți prudenți în special în prezența copiilor.



ATENȚIE! Respectați normele generale și măsurile de siguranță privitoare la manipularea aparatelor electrice.

- **Aparatul este alimentat cu tensiune alimentară de 230V, 50Hz.**
- Toate aparatele electrice emit radiație electromagnetică pe durata utilizării. În cazul în care în apropierea sistemului electronic de direcție sau al ecranului sunt amplasate alte aparate care emit acest tip de radiație (de ex. telefoane celulare), atunci anumite valori (precum de ex. pulsul) pot fi perturbate.

- **ATENȚIE!** Nu efectuați niciodată reparații pe cont propriu la nivelul rețelei electrice. Solicitați astfel de modificări specialiștilor.
- **ATENȚIE!** Aveți grijă ca înainte de a efectua orice reparații, mentenanță sau de a curăța echipamentul să scoateți ștecherul din priză.
- Nu folosiți prelungitoare pentru a conecta aparatul.
- În cazul în care nu folosiți aparatul o perioadă îndelungată scoateți ștecherul de alimentare al acestuia din priză.
- Aveți grijă să nu striviți cablul electric, precum și ca amplasarea acestuia să nu provoace riscul de împiedicare.



ÎMPĂMÂNTARE

Împământarea protejează împotriva riscului de electrocutare. Echipament este dotată cu un cablu și ștecher cu împământare. Ștecherul trebuie să fie conectat la o priză de rețea corect instalată prevăzută cu împământare corespunzătoare.

PERICOL! Conectarea incorectă a cablului poate duce la apariția riscului de electrocutare.

- Înainte de a conecta aparatul la sursa de alimentare asigurați-vă că tensiunea locală corespunde tipului de ștecher.
- Nu modificați ștecherul în cazul în care acesta nu se potrivește la priză. În astfel de cazuri comandați instalarea unei alte prize unui electrician calificat.

ATENȚIE! Înainte de a începe exercițiile consultați un medic pentru a vă asigura că nu aveți contraindicații de sănătate pentru efectuarea de exerciții pe aparat. Bazându-vă pe opinia unui specialist puteți stabili planul dumneavoastră de antrenament. Planul incorect adaptat sau exercițiile excesive pot fi periculoase pentru sănătatea și viața dumneavoastră.

- **ATENȚIE!** Respectați cu strictețe observațiile privind antrenamentele din aceste instrucțiuni.
- Poziția coarnelor și a scaunului trebuie să ia în considerare caracteristicile fizice ale persoanei care se antrenează pentru a asigura o poziție confortabilă și corectă pentru efectuarea exercițiilor.
- Atunci când selectați locul pentru efectuarea exercițiilor trebuie să vă asigurați că ați lăsat distanțe de siguranță față de piedicile posibile. Nu amplasați echipamentul în apropierea căilor de transport (drumuri, porți, treceri etc.).

ATENȚIE! Sistemul de măsurare a pulsului din aparat poate fi inexact. Antrenamentul excesiv poate afecta în mod grav sănătatea sau poate provoca chiar decesul. În caz de dureri de cap, tulburări de vedere sau slăbire întrerupeți imediat antrenamentul.

ATENȚIE! Pe durata montajului trebuie să fiți precauți și să nu permiteți prezența copiilor în apropiere. Pe durata montajului se folosesc piese mici (piulițe, șuruburi etc.), care pot fi înghițite de aceștia.

OPERARE

Înainte de a începe antrenamentul asigurați-vă că ați montat în mod corespunzător aparatul.

- Înainte de a începe primul antrenament luați la cunoștință toate funcțiile și posibilitățile de ajustare ale aparatului.
- Aparatul este prevăzut cu piese care pot fi expuse la coroziune. Din acest motiv nu se recomandă ca acesta să rămână într-o încăpere umedă. Aveți grijă ca echipamentul (în special piesele interne sau electronice) să nu fie expuse la contactul cu apa, băuturile, transpirația etc.
- Aparatul este destinat doar pentru antrenamente de către persoane adulte și, în niciun caz, nu este o jucărie pentru copii. În cazul în care, pe răspundere proprie, permiteți copiilor să folosească aparatul, este obligatoriu să-i instruiți în ceea ce privește modul corect de utilizare și supravegheați-i în permanență.
- Echipamentul nu este potrivit pentru scopuri terapeutice.
- Pe durata utilizării aparatului pot apărea zgomote reduse în caz de mișcare inerțială a roții de deplasare care decurg din tipul de construcție. Acestea nu au niciun impact asupra funcționării echipamentului. Zgomotele potențiale care apar atunci când învârtiți pedalele în direcția opusă sunt cauzate de condiții tehnice și nu provoacă nicio consecință negativă.
- Înainte de a începe orice antrenament verificați dacă protecțiile sunt corecte, precum și conexiunile cu șuruburi și mufe.
- Pe durata antrenamentelor pe aparat trebuie să purtați încălțăminte corespunzătoare (pantofi sport).

MONTAJ

Montajul aparatului trebuie efectuat cu grijă de către o persoană adultă. În cazul în care aveți dubii solicitați ajutorul unei persoane care are experiență mai îndelungată în acest domeniu.

- Înainte de a începe montajul trebuie să vă asigurați că setul cu aparatul conține toate piesele din listă și că nicio piesă nu s-a defectat pe durata transportului. În cazul în care lipsesc piese sau aveți obiecții luați legătura cu comerciantul.
- Luați la cunoștință desenele și explicațiile și efectuați montajul în conformitate cu ordinea inclusă în instrucțiunile de montaj.
- Fiți precauți pe durata montajului. Atunci când utilizați unelte și piese există riscul de rănire.
- Aveți grijă să păstrați un mediu sigur. Nu împrăștiți haotic uneltele și piesele de montaj. Aveți în vedere faptul că foliile și pungile din material plastic constituie pericol de sufocare pentru copii.
- Piesele de montaj necesare pentru efectuarea unui anumit pas din instrucțiunile de montaj au fost prezentate pe ilustrații și explicații. Folosiți piesele indicate în instrucțiunile de montaj.
- În primele faze de montaj nu înfiletați piesele până la capăt. Efectuați acest lucru după ce ați amplasat toate piesele și v-ați asigurat că au fost poziționate corect.
- Producătorul își rezervă dreptul de a efectua montajul inițial al anumitor piese.

ATENȚIE! Montajul pieselor de schimb care provin din altă sursă decât de la producător duce la pierderea garanției. Montajul pieselor care provin din alte surse este permis în cazul reparațiilor efectuate după scurgerea perioadei de garanție.

MEDIU



Aparatul este livrat în ambalaj pentru a asigura protecția împotriva defecțiunilor eventuale pe durata transportului. Ambalajele sunt materiale neprelucrate și pot fi reciclate. Aruncați aceste materiale în containerele cu culorile corespunzătoare pentru colectarea selectivă a deșeurilor.

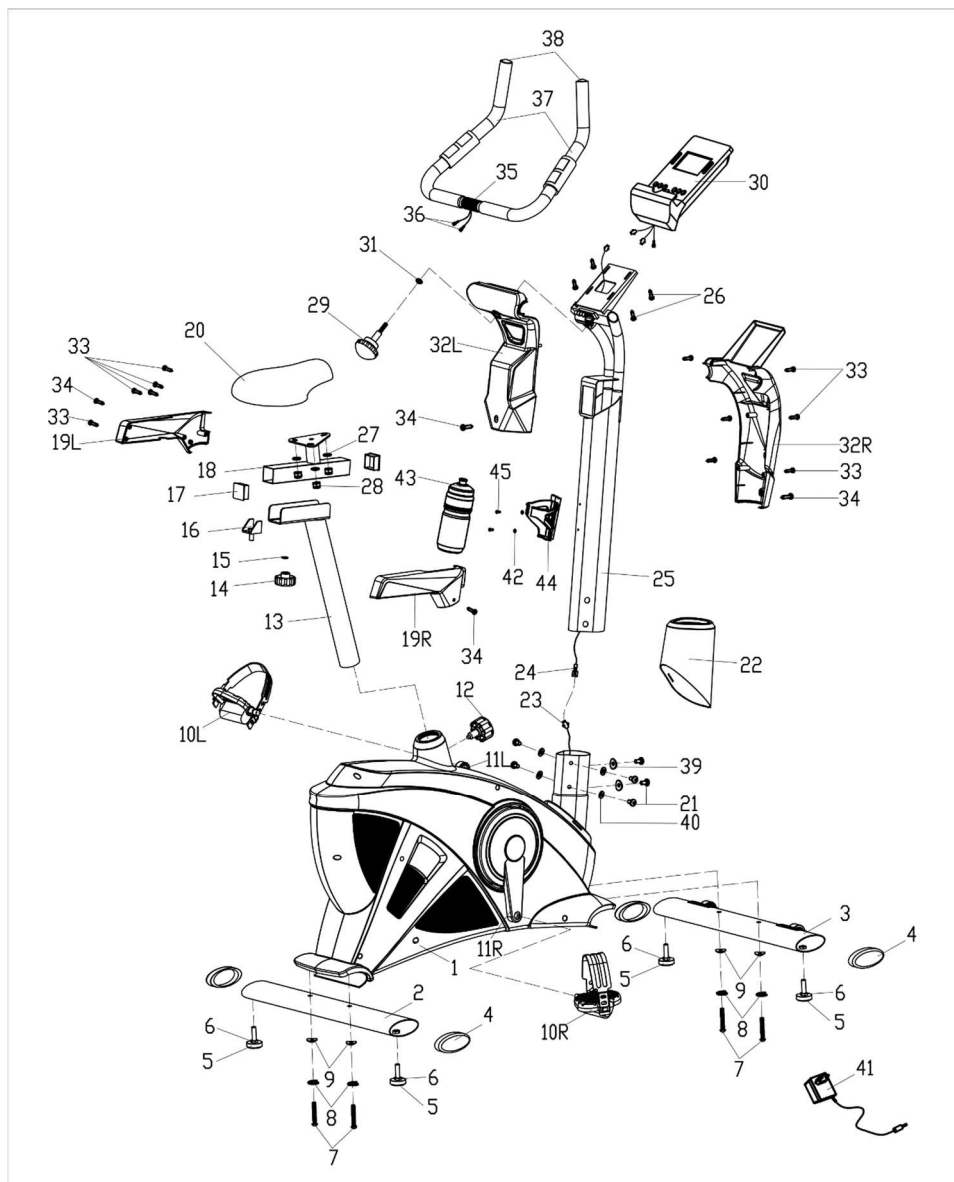


Protejați mediul și nu aruncați bateriile uzate în coșul pentru deșeurii casnice.

Transmiteți-le în locul de achiziție sau la un punct specializat de depozitare a materiilor prime reciclate.

Aparatele electrice uzate (inclusiv kilometrajul, alimentatorul) sunt materii prime reciclabile – nu le aruncați în recipiente pentru deșeurii casnice deoarece pot conține substanțe periculoase pentru sănătate și mediu. Vă rugăm să contribuiți în mod activ la gospodărirea resurselor naturale și protecția mediului natural prin transmiterea dispozitivelor uzate la punctul de depozitare a materiilor prime reciclabile – aparatelor electrice uzate.

SCHEMĂ DE MONTAJ



LISTĂ PIESE

Nr.	Descriere	Cantitate
1	Cadru principal	1
2	Baza din spate	1
3	Baza frontală	1
4	Obturator bază	4
5	Picior de nivelare	4
6	Piuliță hexagonală	4
7	Șurub hexagonal	4
8	Șaibă arcuită	4
9	Piuliță șurub hexagonal	4
10 L/R	Pedală stânga/dreapta	1/1
11 L/R	Angrenaj stânga/dreapta	1/1
12	Buton reglare înălțime șa	1
13	Tijă șa	1
14	Buton reglare orizontală șa	1
15	Șaibă buton reglare orizontală șa	1
16	Suport de tip „U” pentru fixarea orizontală șa	1
17	Obturator sistem ghidarșă	2
18	Sistem ghidaj șa	1
19 L/R	Element de protecție sistem de ghidaj șa stânga/dreapta	1/1
20	Șa	1
21	Șurub hexagonal	2
22	Element de protecție tijă ghidon	1
23	Cablu de conectare	1

Nr.	Descriere	Cantitate
24	Cablu computer	1
25	Tijă ghidon	1
26	Șurb computer	4
27	Șaibă plată	3
28	Contrapiuliță	3
29	Buton reglare ghidon	1
30	Computer	1
31	Șaibă plată	1
32 L/R	Element de protecție ghidon stânga/dreapta	1/1
33	Șurub cu cap de tip cruce	11
34	Șurub cu cap de tip cruce	4
35	Ghidon	1
36	Cablu măsurare puls	2
37	Manșon ghidon	2
38	Obturator ghidon	2
39	Șaibă arcuită	2
40	Șaibă plată	4
41	Alimentator de rețea	1
46	Șaibă plată	2
43	Recipientul de apă	1
44	Suportul pentru recipientul de apă	1
45	Șurub	2

INSTRUCȚIUNI DE MONTAJ

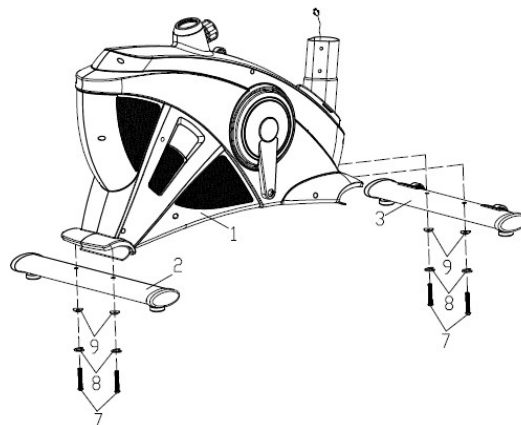
ATENȚIE! Pe durata montajului respectați pașii de mai jos și folosiți uneltele livrate împreună cu produsul.

Pregătiți suficient de mult spațiu liber pentru a monta aparatul. Având în vedere masa mare a anumitor piese vă recomandăm ca montajul să fie efectuat în două persoane.

PASUL 1.

Montați baza din spate (2) și pe cea frontală (3) la rama principală (1) folosind șuruburile hexagonale (7), șaibele arcuite (8) și piulițe pentru șuruburile hexagonale (9).

ATENȚIE! Înainte de montarea bazelor, scoateți dispozitivul de blocare din plastic sau carton, dacă este prezent.



PASUL 2.

Montați șaua (20) și un suport pentru prosoape (42) pe sistemul de ghidaj a șei (18) utilizând contrapiulițele (28) și șaibele plate (27). Montați sistemul de ghidaj (18) cu șa (20) pe tija șei (13).

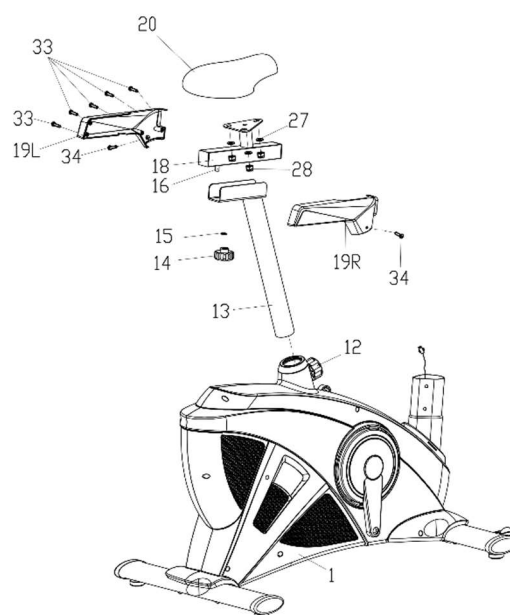
Poziționați șaua în poziția dorită blocând-o cu ajutorul butonului de reglare orizontală (14), șaiba (15) și suport de tip „U” pentru fixarea orizontală a șei (16).

Introduceți tija (13) cu șaua (18) în partea din spate a cadrului principal. Poziționați șaua la înălțimea dorită și fixați-o cu butonul de reglare verticală (12).

Folosind șuruburile cu cap de tip cruce (33 și 34), înșurubați elementul de protecție stânga și dreapta a sistemului de ghidaj a șei (19 L / P) pe tija șei (13).

ATENȚIE! Când reglați înălțimea șei, nu depășiți înălțimea minimă și maximă marcată.

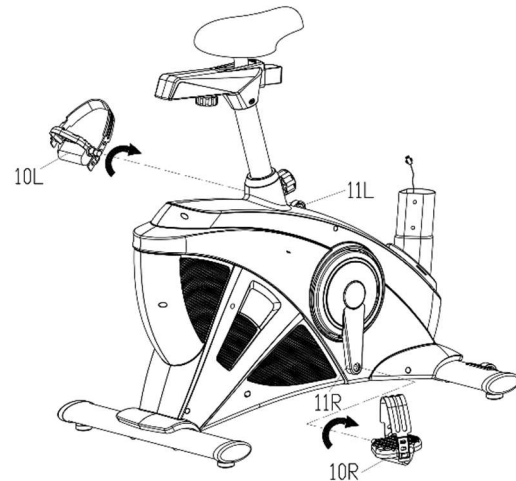
ATENȚIE! Înainte de a utiliza dispozitivul, asigurați-vă că șaua (20) este fixată bine pe sistemul ghidaj (18).



PASUL 3.

Înșurubați pedalele din dreapta și din stânga (10L / P) pe angrenaj (11L / P). Rotiți șurubul pedalei din dreapta (10R) în sensul acelor de ceasornic. Rotiți șurubul pedalei din stânga (10L) în sens invers acelor de ceasornic.

ATENȚIE! Pedalele din dreapta și stânga (10L/P) sunt marcate cu "R" pentru dreapta și "L" pentru stânga.

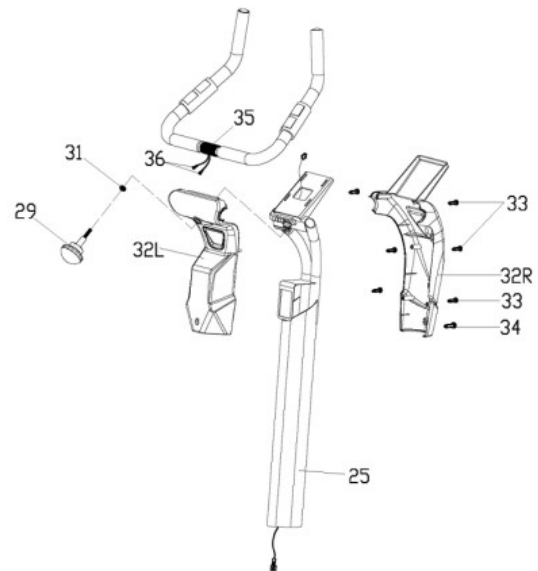


PASUL 4.

Demontați elementele de protecție din spate și cele frontale ale tije ghidonului, montate din fabrică, (32L / R) și deșurubați butonul de reglare a ghidonului (29).

Introduceți cablul de măsurare a pulsului (36) prin tija ghidonului (25). Butonul de reglare a ghidonului (29) trebuie montat pe elementul de protecție din spate a ghidonului (32L) folosind șaiba plată (31).

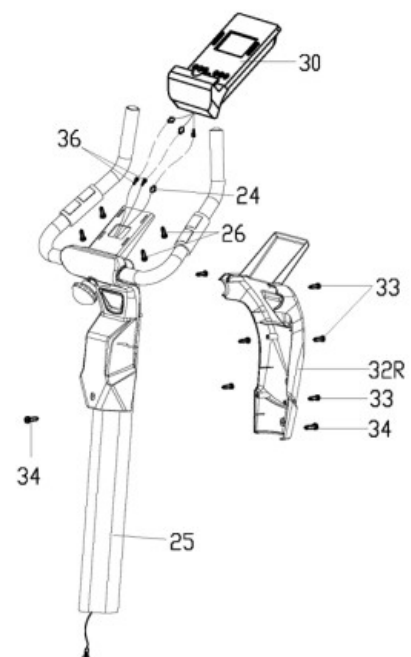
Fixați ghidonul în poziția dorită (35) pe tijă (25) și blocați-l cu butonul de reglare a ghidonului (29).



PASUL 5.

Conectați cablul de măsurare a pulsului (36) și cablul computerului (24) la computer (30). Montați computerul (30) pe tija ghidonului (25) utilizând șurubul computerului (26). Asigurați-vă că fiecare șurub este strâns corespunzător.

Utilizați șuruburile cu cap de tip cruce pentru a monta elementul de protecție (32L/P) pe tija ghidonului (25).

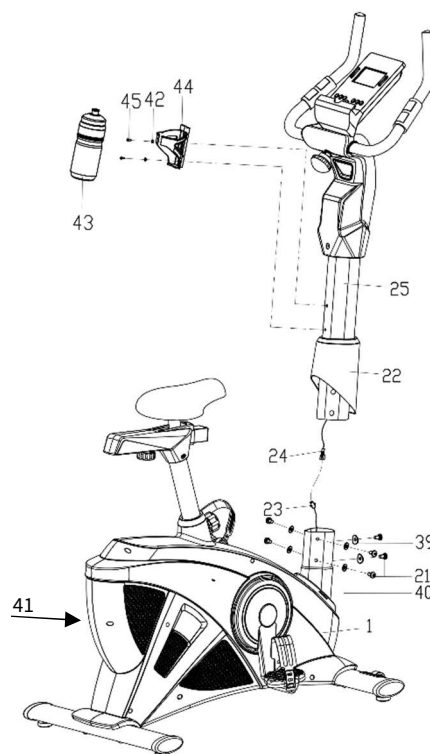


PASUL 6.

Fixați elementul protector (22) pe tija ghidonului (25). Conectați cablul computerului (24) la cablul de conectare (23).

Montați tija ghidonului (25) pe cadrul principal (1) folosind șuruburile de tip cruce (21), șaibele plate (39) și șaibele arcuite (40).

Glisați elementul protector al tije ghidonului (22).

**PASUL 7.**

Fixați suportul pentru recipientul de apă (44) pe coloana ghidonului de bicicletă (25) folosind șurubul (45) și șaiba plată (46). Asigurați-vă că suportul este stabil și introduceți bidonul.

PASUL 8.

Conectați sursa de alimentare (41) la priza de alimentare și conectați cablul la priza de alimentare din partea din față a mainframe-ului.

Felicitări! Montajul bicicletei este terminat!

Înainte de a începe să utilizați bicicleta citiți cu atenție instrucțiunile.

AJUSTĂRI**Fixare ghidon**

Slăbiți butonul de reglare a ghidonului, fixați ghidonul în poziția dorită și strângeți butonul. Asigurați-vă că, ghidonul nu se mișcă.

Înălțimea șei

Slăbiți butonul de reglare, fixați șaua la înălțimea dorită și strângeți butonul. Asigurați-vă că șaua nu se mișcă.

Poziția șei

Slăbiți butonul de pe sistemul de ghidaj a șei, fixați șaua în poziția dorită și strângeți butonul. Asigurați-vă că șaua nu se mișcă.

Reglare curele pedale

În partea din interiorul pedalei, fixați curea de cauciuc cu trei găuri. Celălalt capăt fixați-l la una din găurile de reglare, astfel încât laba piciorului să fie în perfectă nemișcare în timpul conducerii și poate fi ușor scoasă. Faceți acest lucru pentru ambele pedale.

ÎNTREȚINEREA ECHIPAMENTULUI

Efectuați în mod regulat mentenanța aparatului. Efectuați activitățile de mai jos după cel puțin 20 de ore de funcționare.

- Controlați piesele mobile ale aparatului. În cazul în care nu sunt lubrificate suficient folosiți lubrifiant pentru rulmenți de bicicletă.
- Verificați starea șuruburilor și piulițelor. Aveți grijă să fie bine înfiletate.
- După fiecare utilizare ștergeți transpirația de pe aparat. Aveți grijă ca afișajul să nu intre în contact cu apa și umiditatea.
- Pentru a curăța aparatul folosiți doar apă cu săpun. Nu folosiți detergenți.
- Depozitați aparatul într-un loc uscat și întunecat.
- Nu expuneți niciodată aparatul la acțiunea razelor solare.

ANTRENAMENT ȘI FAZE EXERCIȚII

Utilizarea aparatului vă oferă multe beneficii. În primul rând condiția dumneavoastră se va îmbunătăți, se vor întări mușchii, iar împreună cu o dietă corespunzătoare veți putea arde țesutul adipos în exces.

1. ÎNCĂLZIRE

Este faza care îmbunătățește circulația sângelui în întreg corpul și pregătește mușchii la un efort intens. Reduce riscul de apariție a crampelor și de leziuni. Este indicat să efectuați câteva exerciții de întindere cum este indicat mai jos. În cazul în care simțiți dureri încetați să faceți exerciții sau reduceți amplitudinea mișcării efectuate.

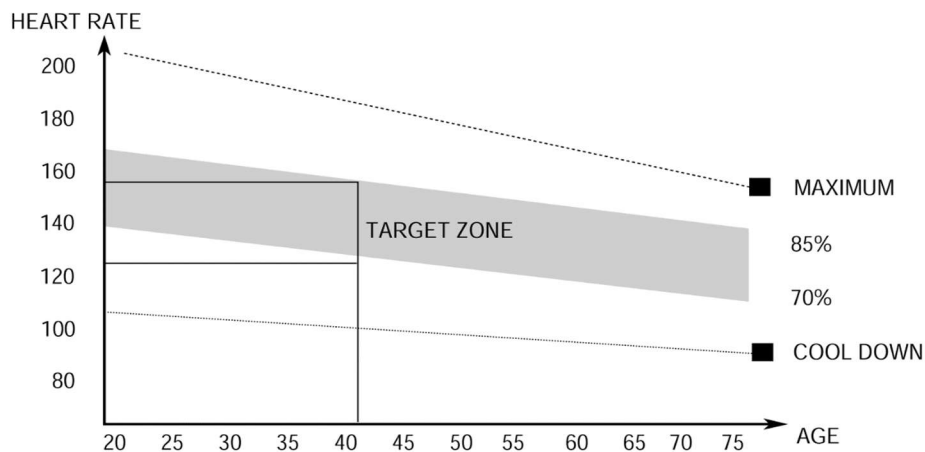
EXERCIȚII DE ÎNTINDERE:

- **ÎNTINDERE MUȘCHI INTERNI COAPSE**
Așezați-vă pe o suprafață plată cu picioarele îndoite și genunchii îndreptați în exterior. Împreunați tălpile picioarelor și apropiați-le atât de tare cât este posibil. Apăsăți ușor genunchii înspre podea și mențineți în această poziție timp de 15 secunde.
- **ÎNTINDERE COAPSE**
Așezați-vă pe o suprafață plată. Îndreptați piciorul drept și așezați talpa piciorului stâng pe coapsa dreaptă. Trageți mâna dreaptă în direcția degetelor piciorului drept atât de departe pe cât posibil. Rezistați timp de 15 secunde. Repetați activitatea cu piciorul stâng.
- **ROTIRE CAP**
Țineți capul drept privind înainte. Fără a mișca brațele rotiți-l la dreapta și reveniți, iar apoi rotiți la stânga și reveniți.
- **RIDICARE BRAȚE**
Ridicați mâna stângă cât mai sus posibil și țineți câteva secunde. Repetați activitatea cu mâna dreaptă.
- **ÎNTINDERE TENDOANELE LUI AHILE**
Stați cu fața la perete întindeți piciorul stâng în față și îndoți ușor genunchiul. Țineți piciorul drept în spate – îndreptat cu călcâiul plat pe podea. Țineți ambele călcâie plat pe podea și împingeți șoldul înspre perete. Mențineți această poziție timp de 30 secunde. Repetați activitatea cu piciorul drept întins. Rețineți că nu trebuie să arcuiți spatele pe durata exercițiului.
- **EXTENSII**
Stați cu picioarele apropiate. Aplecați-vă în față încercând să apropiați cât mai tare posibil

cutia toracică de genunchi. Rezistați timp de 15 secunde. Rețineți că nu trebuie să îndoțiți genunchii.

2. FAZĂ EXERCIȚII

Aceasta este faza propriu-zisă a antrenamentului. Antrenați-vă în propriul ritm astfel încât să atingeți pulsul adecvat pentru vârsta dumneavoastră cum este indicat în diagrama de mai jos.



3. FAZĂ RELAX

Această fază vă permite să liniștiți circulația și să relaxați mușchii. Constă în repetarea exercițiilor de încălzire.

Trebuie să aveți grijă să nu suprasolicitați mușchii.

INSTRUCȚIUNI DE UTILIZARE COMPUTER

Înainte de utilizare vă rugăm să dați la o parte folia de protecție de pe ecranul computerului.

DESCRIEREA TASTELOR:

- **UP** – destinată pentru selectarea valorilor și mărirea nivelului valorilor
- **DOWN** - destinată pentru selectarea valorilor și micșorarea nivelului valorilor
- **MODE** – destinată pentru confirmarea selectării
- **RESET** – face posibilă revenirea la meniul principal în timpul setării antrenamentului sau în timpul programului în curs de desfășurare. Apăsarea pentru 2 secunde duce la pornirea din nou a dispozitivului.
- **START/STOP** – destinată pentru începerea sau finalizarea antrenamentului.
- **RECOVERY**- face posibilă verificarea activității inimii și nivelul de antrenament pe baza scăderii pulsului după finalizarea antrenamentului.
- **BODY FAT** - măsoară conținutul de grăsime din organism.



FUNȚIILE AFIȘATE:

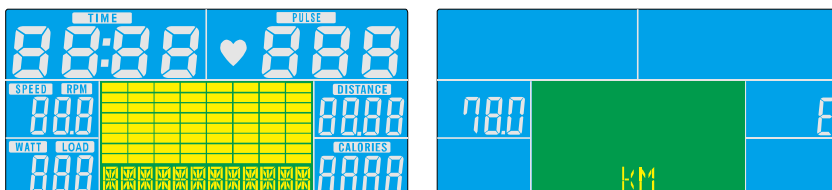
TIME	Socotește timpul total de la început până la sfârșitul exercițiilor. Ora țintă setată.	00:00-99:59 min
SPEED	Este afișată viteza actuală	0.0-99.9 km/h
DISTANCE	Socotește distanța totală de la începutul până la sfârșitul exercițiului. Distanța parcursă.	0.0-99.9 km
CALORIES	Socotește numărul total de calorii arse de la început pentru a termina exercițiile. (Măsurarea este aproximativă pentru a compara diferite sesiuni de exerciții, nu poate fi utilizată pentru tratament).	0-999 kcal
RPM	Afișează cadența (rotații pe minut).	0-999 rotații/min
PULSE	Afișează pulsul curent.	40-240 BPM
WATT	Socotește consumul de energie în timpul antrenamentului.	0-350
MANUAL	Program manual.	
PROGRAM	Selectarea unuia dintre cele 12 programe programate.	

CARDIO Program controlat de ritmul cardiac HRC.

WATT PROGRAM Program controlat WATT.

ACTIVARE

Computerul va porni după conectarea sursei de alimentare. Timp de 2 secunde, acesta va afișa pe ecran toate elementele. După 4 minute de inactivitate, va fi activat modul de economisire a energiei.



SETAREA VALORILOR PENTRU NUMĂRĂTOAREA INVERSĂ

- În modul manual, selectați parametrul pe care doriți să îl atingeți în timpul antrenamentului: timp, distanță, numărul de calorii sau setați limita superioară a ritmului cardiac.
- Setați valoarea pentru numărătoarea inversă folosind butoanele UP și DOWN.
- Numărătoarea inversă va începe după apăsarea butonului START.

PARAMETRII DE NUMĂRĂTOARE DESCRESCĂTOARE:

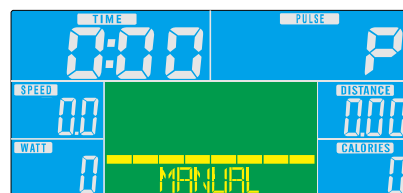
- **TIMP:** Computerul permite setarea duratei în intervalul 5-99 minute (câte 1 minut).
- **CALORII:** Computerul permite setarea caloriilor în intervalul 20-990 kcal (câte 10 kcal).
- **DISTANȚĂ:** Computerul permite setarea distanței în intervalul 1,0-99,9 km (câte 0,1 km).

SELECTARE ANTRENAMENT

Programul poate fi selectat folosind tastele UP și DOWN.

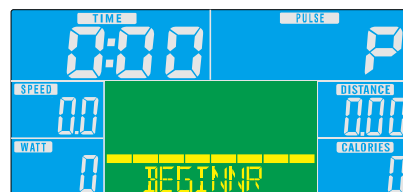
PROGRAMUL MANUAL

1. Selectați programul apăsând tastele UP sau DOWN. Selectați Manual și apăsați tasta MODE pentru a începe antrenamentul.
2. Setati durata, distanța, caloriile sau pulsul apăsând tastele UP sau DOWN. Confirmați selecția cu ajutorul tastei MODE.
3. Începeți antrenamentul prin apăsarea butonului START / STOP. Pentru a seta nivelul de intensitate, folosiți UP sau DOWN.
4. Întrerupeți antrenamentul prin apăsarea tastei START / STOP. Pentru a reveni la meniul principal, apăsați tasta RESET.



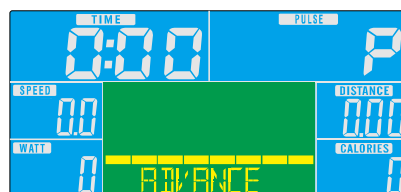
PROGRAMUL PENTRU ÎNCEPĂTORI

1. Selectați programul apăsând tastele UP sau DOWN. Selectați Beginner și apăsați tasta MODE pentru a începe antrenamentul.
2. Setează durata apăsând tastele UP sau DOWN.
3. Începeți antrenamentul prin apăsarea butonului START / STOP. Pentru a seta nivelul de intensitate, folosiți UP sau DOWN.
4. Întrerupeți antrenamentul prin apăsarea tastei START / STOP. Pentru a reveni la meniul principal, apăsați tasta RESET.



PROGRAMUL PENTRU AVANSAȚI

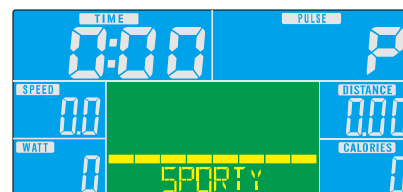
1. Selectați programul apăsând tastele UP sau DOWN. Selectați Advanced și apăsați tasta MODE pentru a începe antrenamentul.
2. Setează durata apăsând tastele UP sau DOWN.
3. Începeți antrenamentul prin apăsarea butonului START / STOP. Pentru a seta nivelul de intensitate, folosiți UP sau DOWN.
4. Întrerupeți antrenamentul prin apăsarea tastei START / STOP. Pentru a reveni la meniul principal, apăsați tasta RESET.



PROGRAMUL PENTRU SPORTIVI

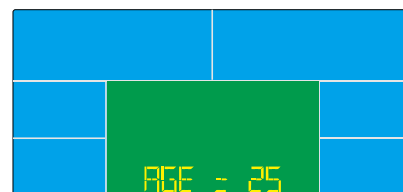
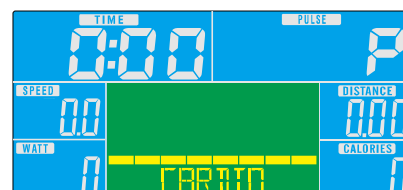
1. Selectați programul apăsând tastele UP sau DOWN. Selectați Sporty și apăsați tasta MODE pentru a începe antrenamentul.
2. Setează durata apăsând tastele UP sau DOWN.
3. Începeți antrenamentul prin apăsarea butonului START / STOP. Pentru a seta nivelul de intensitate, folosiți UP sau DOWN.

Întrerupeți antrenamentul prin apăsarea tastei START / STOP. Pentru a reveni la meniul principal, apăsați tasta RESET.



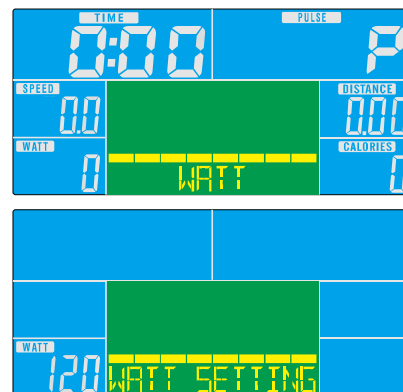
PROGRAMUL COMANDAT DE PULS CARDIO

1. Selectați programul apăsând tastele UP sau DOWN. Selectați HRC și apăsați tasta MODE pentru a începe antrenamentul.
2. Setează vârsta dvs. , apăsați pe tasta UP sau DOWN.
3. Apăsați tasta UP sau DOWN, pentru a selecta TAG, 55%, 75% sau 90% din nivelul pulsului maximal.
4. Setează durata apăsând tastele UP sau DOWN.
5. Întrerupeți antrenamentul prin apăsarea tastei START / STOP. Pentru a reveni la meniul principal, apăsați tasta RESET.



PROGRAMUL CONTROLAT WATT

1. Selectați programul apăsând tastele UP sau DOWN. Selectați WATT și apăsați tasta MODE pentru a începe antrenamentul..
2. Apăsați tasta UP sau DOWN, pentru a seta nivelul inițial WATT (nivelul implicit: 120).
3. Setați durata apăsând tastele UP sau DOWN.
4. Începeți antrenamentul prin apăsarea butonului START / STOP. Pentru a seta nivelul de intensitate, folosiți UP sau DOWN.
5. Întrerupeți antrenamentul prin apăsarea tastei START / STOP. Pentru a reveni la meniul principal, apăsați tasta RESET.



RECOVERY

După terminarea exercițiilor țineți mâinile pe senzorii pulsului volanului și apăsați butonul RECUPERARE.

- Ecranul va începe numărătoarea inversă de la 00:60 la 00:00 apoi rezultatul va fi afișat ca F1, F2 ... F6.
F1 este cel mai bun rezultat, F6 este cel mai slab.
- Apăsând din nou RECOVERY vă permite să reveniți la ecranul inițial.

BODY FAT

- În modul STOP, țineți mâna pe senzorul de ritm cardiac. Apăsați butonul BODY FAT pentru a activa măsurarea grăsimii corporale.
- Introduceți datele schimbând valorile cu ajutorul butoanelor UP/DOWN, confirmați valorile cu ajutorul butonului MODE:
 - o Selectați sexul
 - o Setați înălțimea
 - o Setați greutatea
- După introducerea datelor, puneți cealaltă mână pe senzorul de ritm cardiac. Începe măsurarea.
- Pe toată perioada de măsurare păstrați mâinile pe senzorii ritmului cardiac.
- Când computerul detectează pulsul, pe ecran va fi afișată imaginea și va fi vizibil timp de 8 secunde până la finalizarea măsurării.
- Pe ecran vor fi afișate următoarele valori: IMC, FAT.

Posibile erori:

- Mesajul "----", "----" - mâner care nu este operat corect.
- E-1 - nu a fost detectată nici o intrare a semnalului de puls.
- E-4 - rezultatul FAT% și IMC este sub 5 sau peste 50.

PULSE RATE

- Положите обе ладони на датчиках пульса на руле. В ходе измерения компьютер отобразит иконку в форме сердца.
- Через 3-4 секунды компьютер отобразит текущий пульс.

ВНИМАНИЕ! Полученные результаты ориентировочные и ни в коем случае не могут приниматься во внимание как медицинские данные.

CONECTARE BLUETOOTH CU APLICAȚIA MOBILĂ

Computerul conlucrează cu aplicația iConsole+ Training.

Începeți antrenamentul și bucurați-vă de noi oportunități:

- Descărcați aplicația.
- Activați Bluetooth pe dispozitivul dvs. mobil.
- Activați aplicația și selectați dispozitivul ZIPRO cu care doriți să vă conectați.
- Când ZIPRO se conectează la aplicație, computerul va fi oprit și se va stinge ecranul. De acum înainte, gestionați ZIPRO prin intermediul dispozitivului dvs. mobil.

Conformitate cu iOS: versiunea 11.0 watchOS 4.2 sau mai nouă

Conformitate cu dispozitivele iPhone, iPad și iPod touch

Conformitate cu Android: versiunea 5.0 sau mai nouă

Made for iPod, Made for iPhone și Made for iPad înseamnă că dispozitivele electronice care respectă standardele Apple au fost concepute pentru conectarea la iPod, iPhone sau iPad. Apple nu este responsabil pentru operarea dispozitivelor. Utilizarea acestora poate afecta performanța rețelei dvs. fără fir.

iPad, iPhone, iPod Classic, iPod Nano, iPod Shuffle și iPod Touch sunt mărci comerciale ale Apple Inc. Înregistrat în Statele Unite și în multe alte țări.



AUTO ON/OFF

Computerul pornește atunci când este activat volantul sau este apăsat oricare buton. Computerul se va opri automat după 4 minute de inactivitate.

ALIMENTARE

Alimentator: Input: 100-240V -50/60HZ 0,4A Max Output: 9,0V 1,5A 13,5W

Temperatura de utilizare: între 0 și +40 C

Temperatura de depozitare: între -10 și + 60 C

Computer (model): EBIC01-BLK

DEFECȚIUNI POSIBILE ȘI TEHNICI DE REPARARE

ATENȚIE! Deschiderea carcasei aparatului fără a contacta în prealabil service-ul producătorului duce la pierderea garanției. În cazul în care suspectați apariția unei defecțiuni care necesită deschiderea carcasei contactați service-ul producătorului.

Descriere eroare	Cauze posibile	Soluție
Aparatul se clatină	Aparatul a fost amplasat pe o suprafață denivelată. Sub suportul aparatului se află un obiect care perturbază echilibrul.	Amplasați aparatul pe o suprafață plată. Îndepărtați obiectul care perturbază echilibrul.
	Suporturile nu au fost montate corect.	Montați corect suporturile aparatului. Nivelați șaibele de pe suportul posterior.
	Șaibele de pe suport nu au fost montate și nivelate corect.	Montați corect suportul posterior al aparatului. Nivelați șaibele de pe suportul posterior.
Scaunul sau ghidonul se clatină	Șuruburile și butoanele coloanei scaunului ori ghidonului nu au fost înfiletate.	Înfiletați șuruburile și butonul de ajustare al coloanei scaunului sau ghidonului.
Zgomot pe durata utilizării	Piese înfiletate în mod necorespunzător.	Contactați service-ul producătorului.
	Pe durata utilizării aparatului pot apărea zgomote reduse în caz de mișcare inerțială a roții de deplasare care decurg din tipul de construcție. Acestea nu au niciun impact asupra funcționării echipamentului. Zgomotele potențiale care apar atunci când învârtiți pedalele în direcția opusă sunt cauzate de condiții tehnice și nu provoacă nicio consecință negativă.	
Zgomot și funcționare neuniformă	Rulmenți defecti.	Contactați service-ul producătorului.
Lipsă rezistență corespunzătoare pe durata antrenamentului	Cablu pentru ajustarea rezistenței conectat incorect.	Conectați cablul în mod corect în conformitate cu instrucțiunile de montaj.
	Cureaua de transmisie joacă.	Contactați service-ul producătorului.
	A crescut distanța dintre roata motoare și magneți.	Contactați service-ul producătorului.

	Regulatorul de tensiune este defect.	Contactați serviciile pentru clienți de la service-ul producătorului.
Lipsă conectare bluetooth	Probleme cu conectarea bluetooth.	Activați Bluetooth de pe dispozitivul dvs. mobil. Împerechiați dispozitivul mobil cu computerul ZIPRO.
E-1	Aparatul nu primește date de intrare în timpul măsurării grăsimii corporale a utilizatorului.	Țineți ambele mâini pe senzorii pulsului în timpul măsurării.
E-2	Eroare în sistemul de alimentare.	Contactați service-ul producătorului.
E-4	A fost depășită scara numerică la raportarea vârstei, înălțimii sau greutateii utilizatorului.	Când introduceți datele utilizatorului, furnizați date care se potrivesc cu scala.
E-7	Cablurile care conectează consola la bicicletă au fost deconectate sau nu au fost conectate corect.	Mai întâi deconectați sursa de alimentare, apoi deconectați cablurile, apoi reconectați cablurile și sursa de alimentare. Dacă eroarea apare din nou, repetați procesul.

GARANȚIE

Comerciantul în numele Garantului acordă garanție pe teritoriul Republicii Polone pe o perioadă de 24 de luni de la data vânzării. Garanția pentru marfa vândută nu exclude, nu limitează și nu suspendă drepturile Cumpărătorului care decurg din Legea privind drepturile consumatorului.

CONDIȚII DE GARANȚIE

1. Pot fi reclamate și se poate acorda garanția doar pentru defectele ascunse provocate din vina producătorului.
2. Garanția va fi onorată de către magazin sau service atunci când clientul prezintă:
 - fișa de garanție valabilă completată lizibil și corect cu ștampila comerciantului și semnătura vânzătorului,
 - document valabil de achiziție a echipamentului cu data vânzării,
 - produsul reclamat sau piesa defectă.În caz de achiziție la distanță, fișa de garanție rămâne valabilă doar în baza documentului de achiziție (bon fiscal / factură).
3. Reclamația va fi soluționată în termen de 14 zile de la momentul notificării defectului de către Client.
4. Defectele din fabrică și defecțiunile descoperite în perioada de garanție vor fi reparate gratuit într-un termen de maxim 21 de zile de la data livrării produsului la magazin sau service.
5. În cazul în care este necesară importarea unei piese pentru a realiza reparația necesară, perioada de realizare a reparației în termenul de garanție se poate prelungi cu durata necesară pentru importarea acesteia, dar nu mai mult decât cu 40 de zile.
6. Garanția nu include:
 - defecțiunile mecanice și defectele cauzate de acestea,
 - defecțiunile și defectele cauzate de utilizarea în mod necorespunzător cu destinația de utilizare și depozitare, montajul și mentenanța necorespunzătoare,
 - defecțiunile și uzura pieselor de exploatare precum: funii, curele, piese din cauciuc, pedale, suporturi din burete, roți, rulmenți, tapițerie.
 - activitățile legate de montaj, mentenanță pe care, în conformitate cu instrucțiunile de utilizare, utilizatorul trebuie să le efectueze pe cont propriu.
7. Garanția nu se va aplica în următoarele cazuri:
 - expirarea termenului de valabilitate,
 - efectuarea de către client de reparații pe cont propriu și modificările realizate fără piese originale,
 - atunci când defectul apărut rezultă din instalarea necorespunzătoare sau este cauzat de nerespectarea regulilor de exploatare corectă descrise în instrucțiunile de utilizare,
 - în caz de alt tip de utilizare decât utilizarea în scopuri casnice,
 - defecțiunile apărute pe durata transportului.
8. Nu se vor emite duplicate ale fișelor de garanție.
9. În cadrul garanției clientul are dreptul de a solicita următoarele tipuri de recompense gratuite:
 - repararea produsului,
 - înlocuirea produsului,
 - reducere de preț,
 - desfacerea contractului și rambursarea integrală a costurilor suportate.
10. Pentru a opri notifica reclamația trebuie:
 - a) Să prezentați produsul sau o parte din acesta la care se referă garanția.
 - b) Documentul de achiziție care specifică numele și adresa vânzătorului, data și locul achiziției, tipul de produs sau o fișă de garanție valabilă cu ștampila magazinului.
 - c) În cazul în care produsul livrat este murdar, service-ul poate refuza primirea acestuia, sau poate, pe cheltuiala și cu acordul scris al clientului, curăța produsul.
11. În caz de soluționare pozitivă a reclamației echipamentul va fi reparat sau înlocuit cu unul nou sau clientului îi vor fi rambursați banii. Costurile de transportare a mărfii către client vor fi acoperite de către service-ul producătorului.
12. În caz de respingere a reclamației în perioada de garanție, clientul va primi justificarea detaliată a deciziei luate și, în termen de 14 zile de la transmiterea deciziei, echipamentul va fi transmis clientului pe cheltuiala acestuia.

FIȘĂ DE GARANȚIE

Numele produsului	
Cod EAN	
Data vânzării	

(Data și semnătura comerciantului)

(Nu se aplică în caz de achiziție la distanță. Vezi Condiții de garanție pct.2)

Informația privitoare la echipamentul cumpărat introdus pe piața națională de către Morele.net Sp. z o.o., Kraków, Fabryczna 20A.

Masa echipamentului este specificată pe ambalaj. Transmiterea echipamentului uzat la un punct de colectare a deșeurilor previne impactul negativ asupra mediului și sănătății oamenilor care poate avea loc în caz de gestionare necorespunzătoare a deșeurilor.



Echipamentul este destinat doar pentru uz casnic.

Computerul posedă certificate CE și RoHS.

Computerul îndeplinește cerințele standardului EN957.

ECHIPAMENTUL NU ESTE DESTINAT PENTRU UZ COMERCIAL SAU PENTRU UTILIZARE DE ANDURANȚĂ. Utilizarea în mod neconform cu destinația produsului și a prevederilor garanției duce la pierderea garanției.



Produsul este livrat ambalat. Ambalajele sunt materiale neprelucrate și pot fi reciclate.

Colectați materialele separat și aruncați-le în mod corespunzător după tipul de deșeu. Să apreciem mediul împreună!

CENTRU SERVICE

ul. Wiejska 166, 41-216 Sosnowiec, Polonia

IMPORTATOR

Morele.net Sp. z o.o.

Fabryczna 20A, 31-553 Kraków

NIP(CUI): 9451972201, KRS: 0000390511

Fabricat în China

Gerbiamieji,
prieš pradėdami montuoti ir naudoti įrenginiu, perskaitykite šią instrukciją. Joje pateikta svarbi saugų bėgimo takelio naudojimą ir priežiūrą liečianti informacija. Instrukcijos neišmeskite tam, kad vėliau galėtumėte dar kartą perskaityti informaciją apie įrenginio priežiūrą arba užsakyti atsargines dalis.

Maksimalus naudotojo svoris: 150 kg

SAUGA

DĖMESIO! Įrenginį galima naudoti tik pagal jo paskirtį, t.y. ant jo treniruotis gali suaugę asmenys. Kitoks įrenginio naudojimas gali būti pavojingas. Gamintojas neatsako už žalą, atsiradusią dėl netinkamo įrenginio naudojimo.

- Prietaisas suprojektuotas ir pagamintas, taikant naujausią saugą liečiančią mokslinę informaciją. Pašalinti arba uždengti pavojingi, sužalojimų grėsmę keliantys elementai.
- Garantija nebus taikoma, jeigu naudotojas bandys įrenginį remontuoti savarankiškai arba keisti jo konstrukciją (įskaitant originalių dalių išėmimą, ne gamintojo tiekiamų dalių montavimą ir pan.). Tokie veiksmai taip pat gali kelti tiesioginę grėsmę bėgimo takelį naudojančiam asmeniui.
- Sugadintos dalys gali kelti pavojų naudotojo saugai ir sutrumpinti įrenginio eksploatacijos laiką. Sugadintas arba susidėvėjęs dalis būtina pakeisti į originalias, gamintojo tiekiamas dalis. Iki dalių pakeitimo įrenginio nenaudokite.
- Kartą per mėnesį arba du patikrinkite, ar varžlės, varžtai ir sriegiai yra gerai prisukti. Ypač atidžiai tikrinkite sėdynėje ir vaire esančius varžtus, sriegius ir varžles.
- Siekdami užtikrinti saugą per visą įrenginio naudojimo laiką, reguliariai (t.y. kartą per metus) įrenginį patikrinti ir priežiūros darbus atlikti turi specializuotos prekybos įstaigos darbuotojas.
- Visi šiame vadove nenurodyti įrenginio pakeitimai gali jį sugadinti arba tiesiogiai kelti grėsmę juo besinaudojančio asmens sveikatai ir gyvybei. Įrenginio pakeitimus gali atlikti tik gamintojo serviso darbuotojai arba atitinkamai apmokyti asmenys.
- Siekdamas užtikrinti aukštą kokybę, gamintojas savo įrenginiuose nuolat diegia inovacijas, todėl jis pasilieka sau teisę daryti įrenginio techninius pakeitimus.
- Kilus su įranga susijusių klausimų ar abejonių, kreipkitės į specializuotą prekybos įstaigą.

DĖMESIO! Apie galimą grėsmę būtina informuoti asmenis, esančius netoli naudojamo įrenginio. Būkite ypač atsargūs, jeigu netoli įrenginio yra vaikai.



DĖMESIO! Laikykitės bendrųjų elektros įrangos naudojimą liečiančių taisyklių ir saugos priemonių.

- **Įrenginys maitinamas 230V, 50Hz elektros srove.**
- Visi elektros įrenginiai darbo metu skleidžia elektromagnetinius spindulius. Jeigu netoli elektroninės valdymo sistemos arba skydo yra kiti tokius spindulius skleidžiantys prietaisai (pvz., mobilieji telefonai) kai kurios vertės (pvz., pulsas) gali būti netikslios.
- **DĖMESIO!** Niekuomet patys nedarykite jokių elektros tinklo pakeitimų. Tokius darbus atlikti gali tik šios srities specialistas.
- **DĖMESIO!** Prieš bet kokius remonto, valymo ar priežiūros darbus nepamirškite ištraukti kištuką iš elektros tinklo.

- Įrenginio prijungimui nenaudokite ilgintuvų.
- Jeigu įrenginio nenaudosite ilgesnį laiką, ištraukite kištuką iš elektros tinklo.
- Saugokite, kad elektros laidas nebūtų prispaustas. Jis turi būti tokioje vietoje, kurioje nėra grėsmės už jo užkliūti.



ĮŽEMINIMAS

Įžeminimas saugo nuo elektros smūgio. Įranga turi laidą ir kištuką su įžeminimu. Kištukas turi būti įjungtas į teisingai sumontuotą ir įžemintą elektros tinklo lizdą.

PAVOJINGA! Jeigu laidas bus prijungtas neteisingai, gali kilti elektros smūgio rizika.

- Prieš įjungdami įrenginį į elektros tinklą, patikrinkite, ar vietiniame elektros tinkle esanti įtampa atitinka kištuko tipą.
- Jeigu kištukas netinka lizdui, nebandykite keisti jo konstrukcijos. Tokiu atveju kvalifikuotas elektrikas turi įrengti naują elektros lizdą.

DĖMESIO! Prieš pradėdami sportuoti, pasitarkite su gydytoju ir įsitikinkite, kad nėra jokių medicininių kontraindikacijų, neleidžiančių Jums naudotis įrenginiu. Remdamiesi eksperto patarimais, galite parengti savo treniruočių planą. Netinkama programa arba pernelyg intensyvios treniruotės gali būti pavojingos Jūsų sveikatai ir gyvybei.

- **DĖMESIO!** Būtinai laikykitės šioje instrukcijoje pateiktų treniruotes liečiančių pastabų.
- Vairo ir sėdynės padėtis turi būti individualiai pritaikyta sportuojančio asmens fizinėms savybėms. Ji turi užtikrinti patogią ir taisyklingą padėtį pratybų metu.
- Rinkdamiesi vietą treniruotėms, įsitikinkite, ar išlaikytas saugus atstumas nuo kitų daiktų. Įrenginio nestatykite tokiose vietose, kuriose yra galimas žmonių srautas (pvz., vartai, praėjimas ir pan.).

DĖMESIO! Įrenginio pulso matavimo sistema gali būti netiksli. Per intensyvi treniruotė gali kelti rimto sužalojimo ar mirties grėsmę. Jei pajusite galvos svaigimą, regos sutrikimą ar silpnumą, nedelsdami nustokite sportuoti.

DĖMESIO! Montuodami įrenginį, būkite atsargūs. Šių darbų metu neleiskite netoliese būti vaikams. Montavimui naudojamos smulkios detalės (veržlės, varžtai ir pan.), kuriuos vaikai gali praryti.

NAUDOJIMAS

Prieš pradėdami treniruotę, patikrinkite, ar įrenginys yra tinkamai sumontuotas.

- Prieš pirmąją treniruotę, susipažinkite su visomis įrenginio funkcijomis ir jo reguliavimu.
- Įrenginyje yra komponentų, kuriuos gali paveikti korozija, todėl rekomenduojama jo nelaikyti drėgnoje patalpoje. Taip pat saugokite, kad įrenginio (ypač jo vidinių ir elektroninių komponentų) neveiktų vanduo, gėrimai, prakaitas ir pan.
- Prietaisas skirtas tik suaugusiųjų asmenų treniruotėms. Juo negali žaisti vaikai. Jei savo rizika leisite įrenginiu naudotis vaikams, būtinai išmokykite juos tinkamai naudotis bėgimo takeliu. Nepalikite vaikų be priežiūros.
- Ši įranga nėra skirta gydymo tikslams.
- Eksploatavimo metu gali atsirasti tylus smagračio inertinio judėjimo sukeltas garsas, atsiradęs dėl įrenginio konstrukcijos. Jis nedaro jokio poveikio įrenginio darbui.

Garsas gali būti girdimas, sukant pedalus priešinga kryptimi. Tai lemia įrenginio techninė konstrukcija. Šis garsas neturi jokių neigiamų pasekmių įrenginio eksploatavimui.

- Prieš kiekvieną treniruotę patikrinkite saugos elementus, varžtus ir kištukines jungtis.
- Treniruotės metu avėkite tinkamą (sportinę) avalynę.

MONTAVIMAS

Įrenginio montavimą turi kruopščiai atlikti suaugęs asmuo. Kilus abejonių, kreipkitės į labiau patyrusį šioje srityje asmenį.

- Prieš montavimo darbų pradžią patikrinkite, ar pristatytos visos dalys ir ar elementai transportavimo metu nebuvo sugadinti. Jeigu pastebėsite, kad trūksta elementų, kreipkitės į pardavėją.
- Susipažinkite su brėžiniais ir informacija. Montavimo darbus atlikite, laikydamiesi instrukcijoje nurodytos tvarkos.
- Montavimo metu būkite atsargūs. Naudodamiesi įrankiais ir komponentais, galite susižaloti.
- Nepamirškite darbo vietą išlaikyti saugią. Įrankių ir montuojamų elementų nemėtykite chaotiškai. Nepamirškite, kad plastikiniai maišeliai ir plėvelė kelia uždusimo pavojų vaikams.
- Konkrečiam montavimo etapui būtini elementai nurodyti brėžiniuose ir informacijoje. Naudokite montavimo instrukcijoje nurodytus elementus.
- Pirmųjų montavimo etapų metu neprisukite elementų iki galo. Iki galo juos prisukite tik tuomet, kuomet pritvirtinsite visas dalis ir įsitikinsite, kad jos yra sumontuotos teisingai.
- Gamintojas pasilieka teisę kai kuriuos komponentus surinkti iš anksto.

DĖMESIO! Panaudojus gamintojo netiekiamas atsargines dalis, garantija nebus taikoma. Kitų gamintojų tiekiamų dalių montavimas galimas, tik remontuojant įrenginį, pasibaigus jo garantiniam laikotarpiui.

APLINKOS APSAUGA



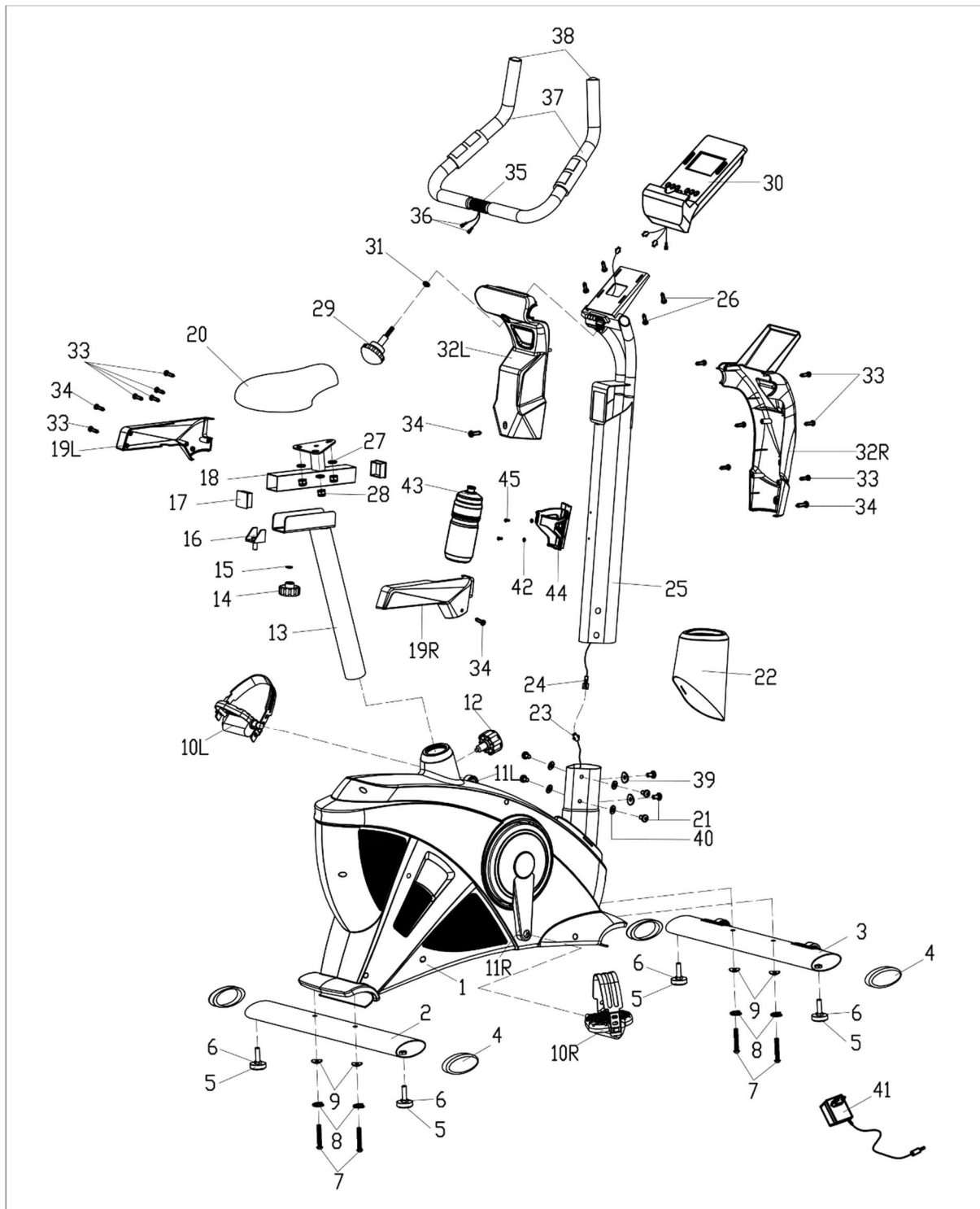
Įrenginys pristatomas jį transporto metu saugančiojo pakuotėje. Pakuotė gali būti perdirbama. Jos atliekas išmeskite į spalvotus, rūšiuotoms atliekoms skirtus kontenerius.



Saugokite aplinką ir išsikrovusių baterijų nemeskite kartu su buitinėmis šiukšlėmis. Atiduokite jas specialiuose baterijų arba antrinių žaliavų surinkimo punktuose.

Panaudota elektros įranga (taip pat ir skaitikliai, įkrovėjai) laikomi antrinėmis žaliavomis, todėl jų nemeskite kartu su buitinėmis atliekomis. Juose gali būti žmonių sveikatai ir aplinkai kenksmingų medžiagų. Padėkite tausoti gamtinius išteklius ir saugoti aplinką – panaudotą įrangą atiduokite antrinių žaliavų surinkimo punktuose (panaudotos įrangos surinkimo centruose).

MONTAVIMO SCHEMA



DALIŲ SĄRAŠAS

Nr.	Aprašymas	Kiekis
1	Pagrindinis rėmas	1
2	Galinė atrama	1
3	Priekinė atrama	1
4	Atramos dangtelis	4
5	Išlyginimo kojėlė	4
6	Šešiakampė veržlė	4
7	Varžtas su šešiakampe galvute	4
8	Banguota poveržlė	4
9	Veržlė varžtui su šešiakampe galvute	4
10 L/R	Kairysis/dešinysis pedalas	1/1
11 L/R	Kairysis/dešinysis švaistiklis	1/1
12	Sėdynės aukščio reguliavimo rankenėlė	1
13	Sėdynės iškyša	1
14	Sėdynės horizontalaus reguliavimo rankenėlė	1
15	Sėdynės horizontalaus reguliavimo rankenėlės poveržlė	1
16	„U“ tipo laikiklis horizontalios sėdynės padėties nustatymui	1
17	Sėdynės kreipiančiosios dangtelis	2
18	Sėdynės kreipiančioji	1
19 L/R	Kairioji/dešinioji sėdynės kreipiančiosios apsauga	1/1
20	Sėdynė	1
21	Varžtas su šešiakampe galvute	2
22	Vairo iškyšos apsauga	1
23	Jungiantysis laidas	1

Nr.	Aprašymas	Kiekis
24	Kompiuterio laidas	1
25	Vairo iškyša	1
26	Kompiuterio varžtas	4
27	Plokščia poveržlė	3
28	Savistabdė veržlė	3
29	Vairo reguliavimo rankenėlė	1
30	Kompiuteris	1
31	Plokščia poveržlė	1
32 L/R	Priekinė/galinė vairo apsauga	1/1
33	Varžtas su kryžmine įpjova	11
34	Varžtas su kryžmine įpjova	4
35	Vairas	1
36	Pulso matavimo laidas	2
37	Putplasčio danga vairui	2
38	Vairo dangtelis	2
39	Banguota poveržlė	2
40	Plokščia poveržlė	4
41	Kintamosios srovės adapteris	1
46	Plokščia poveržlė	2
43	Butelį su vandeniu	1
44	Buteliuko laikiklis su vandeniu	1
45	Varžtas	2

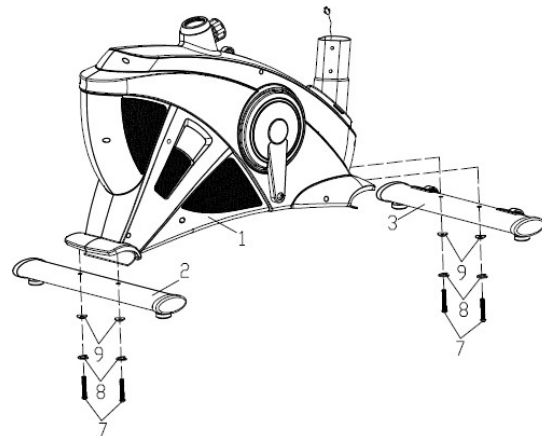
MONTAVIMO INSTRUKCIJA

DĖMESIO! Montavimo metu laikykitės toliau nurodytos eilės tvarkos ir naudokite kartu su gaminiu pristatytus įrankius.

Įsitikinkite, ar įrenginio montavimui turite pakankamai vietos. Kai kurie elementai yra labai sunkūs, todėl rekomenduojame, kad įrenginį montuotų du asmenys.

1 ŽINGSNIS

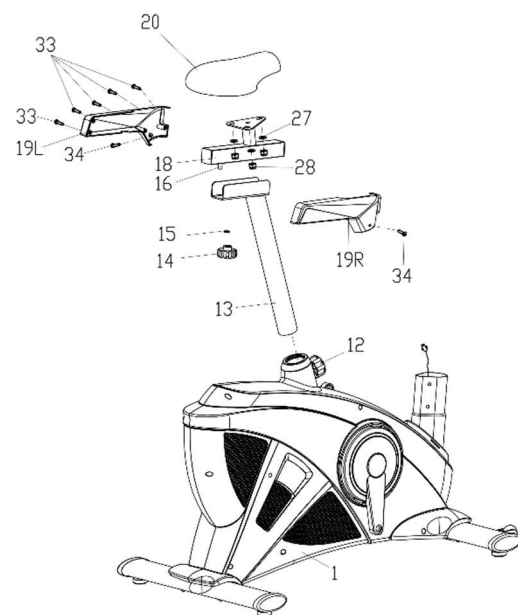
Šešiakampiais varžtais (7), banguotomis poveržlėmis (8) ir veržlėmis šešiakampiams varžtams (9) pritvirtinkite galinę (2) ir priekinę (3) atramas prie pagrindinio rėmo (1).



DĖMESIO! Prieš pradėdami montuoti pagrindą, nuimkite plastikines arba kartonines apsaugas, panaudotas transportavimo metu (jeigu jos yra).

2 ŽINGSNIS

Savistabdėmis veržlėmis (28) ir plokščiomis poveržlėmis (27) prisukite sėdynę (20) ir rankšluosčių laikiklį (42) prie sėdynės kreipiančiosios (18). Pritvirtinkite kreipiančiąją (18) su sėdyne (20) prie sėdynės iškyšos (13).



Nustatykite sėdynę norimoje padėtyje, fiksuodami ją sėdynės horizontalaus reguliavimo rankenėle (14), poveržle (15) ir „U“ tipo laikiklis horizontalios sėdynės padėties nustatymui (16).

Iškyšą (13) su sėdyne (18) įkiškite į galinę pagrindinio rėmo dalį. Nustatykite sėdynę norimame aukštyje ir užfiksuokite vertikalios padėties reguliavimo rankenėle (12).

Varžtais su kryžmine įpjova (33 ir 34) prisukite kairiąją ir dešiniąją sėdynės kreipiančiosios apsaugą (19 L/P) prie sėdynės iškyšos (13).

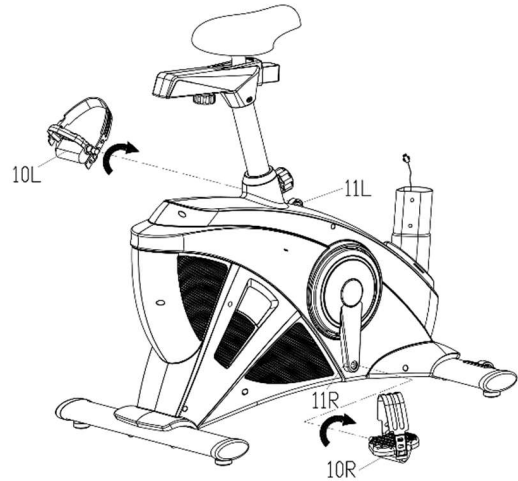
DĖMESIO! Reguluodami sėdynės aukštį, neviršykite pažymėtų mažiausio ir didžiausio aukščio verčių.

DĖMESIO! Prieš pradėdami naudotis įrenginiu, patikrinkite, ar sėdynė (20) yra tvirtai prisukta prie kreipiančiosios (18).

3 ŽINGSNIS

Prie švaistiklio (11L/P) prisukite kairįjį ir dešinįjį pedalus (10L/P). Dešiniojo pedalo (10R) varžtą sukite laikrodžio rodyklės kryptimi, o kairiojo (10L) priešinga laikrodžio rodyklei kryptimi.

DĖMESIO! Kairysis ir dešinysis pedalai (10L/P) yra pažymėti raidėmis („R“ – dešinysis, „L“ – kairysis).

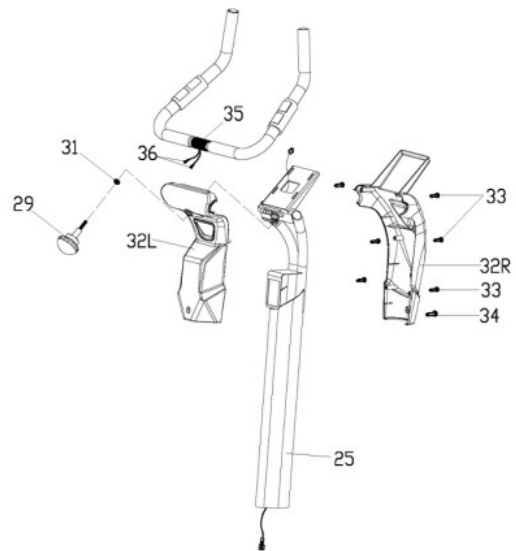


4 ŽINGSNIS

Nuimkite gamykloje uždėtą priekinę ir galinę vairo iškyšos apsaugą (32L/R) ir išsukite vairo reguliavimo rankenėlę (29).

Iš vairo iškyšos (25) ištraukite pulso matavimo laidą (36). Panaudodami plokščią poveržlę (31), ant galinės vairo apsaugos (32L) prisukite vairo reguliavimo rankenėlę (29).

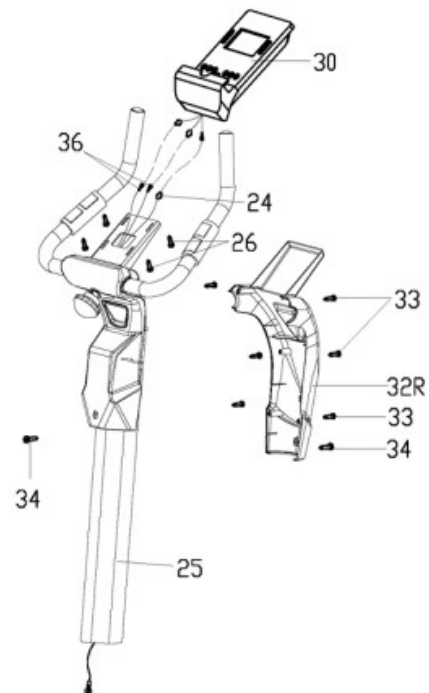
Vairą (35) nustatykite norimoje padėtyje ant vairo iškyšos (25) ir užfiksukite vairo reguliavimo rankenėle (29).



5 ŽINGSNIS

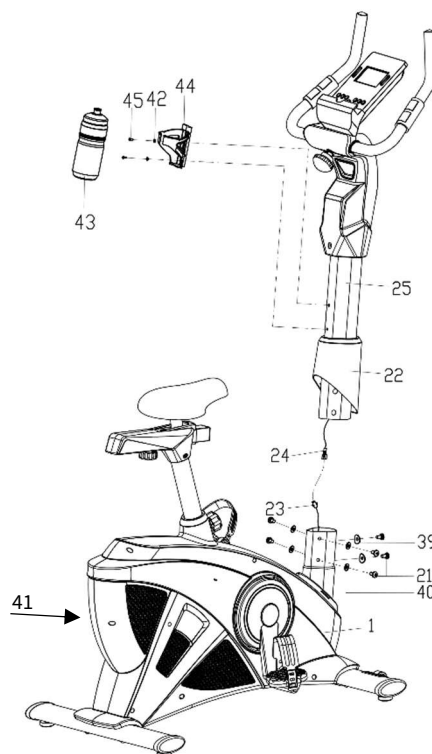
Pulso matavimo laidą (36) ir kompiuterio laidą (24) prijunkite prie kompiuterio (30). Kompiuterio varžtu (26) pritvirtinkite kompiuterį (30) prie vairo iškyšos (25). Patikrinkite, ar kiekvienas varžtas yra gerai prisuktas.

Varžtais su kryžmine įpjova pritvirtinkite priekinę ir galinę vairo apsaugą (32L/P) prie vairo iškyšos (25).



6 ŽINGSNIS

Uždėkite apsaugą (22) ant vairo iškyšos (25). Sujunkite kompiuterio laidą (24) su jungiančiuoju laidu (23). Varžtais su kryžmine išpjova (21), plokščiomis poveržlėmis (39) ir banguotomis poveržlėmis (40) pritvirtinkite vairo iškyšą (25) prie pagrindinio rėmo (1). Užmaukite vairo iškyšos apsaugą (22)



7 ŽINGSNIS

Varžtu (45) ir plokščia poveržle (46) pritvirtinkite butelį su vandeniu (44) prie vairo iškyšos (25). Patikrinkite, ar laikiklis laikosi tvirtai ir įstatykite gertuvę.

8 ŽINGSNIS

Prijunkite maitinimo šaltinį (41) prie maitinimo lizdo ir kabelį į maitinimo lizdą pagrindinio rėmo priekyje.

Sveikiname! Jūs baigėte dviračio treniruoklio montavimą!

Prieš pradėdami naudotis treniruokliu, atidžiai perskaitykite instrukciją.

REGULIAVIMAS

Vairo padėties reguliavimas

Atsukite vairo reguliavimo rankenėlę, nustatykite vairą norimoje padėtyje ir vėl prisukite rankenėlę. Patikrinkite, ar vairo padėtis yra teisinga.

Sėdynės aukščio reguliavimas

Atsukite reguliavimo rankenėlę, nustatykite sėdynę norimame aukštyje ir vėl prisukite rankenėlę. Patikrinkite, ar sėdynė yra teisingai nustatyta.

Sėdynės padėties reguliavimas

Atsukite ant sėdynės kreipiančiosios esančią reguliavimo rankenėlę, nustatykite sėdynę norimoje padėtyje ir vėl prisukite rankenėlę. Patikrinkite, ar sėdynė yra teisingai nustatyta.

Pedalų dirželių reguliavimas

Prie vidinės pedalo dalies užkabinkite guminį dirželį ta puse, kurioje yra trys angos. Kitą dirželio galą užkabinkite už vienos iš reguliavimui skirtų angų taip, kad pėda minimo metu nejudėtų ir ją būtų galima lengvai ištraukti. Taip prisekite abu pedalų dirželius.

ĮRENGINIO PRIEŽIŪRA

Reguliariai atlikite įrenginio priežiūros darbus. Toliau nurodytus veiksmus būtina atlikti ne rečiau nei kas 20 įrenginio darbo valandų.

- Patikrinkite judančiąsias įrenginio dalis. Jeigu jos nėra pakankamai suteptos, sutepkite jas dviračių guoliams skirtu tepalu.
- Patikrinkite varžtus ir veržles. Šios dalys turi būti gerai prisuktos.
- Po kiekvienos treniruotės nuo įrenginio nuvalykite prakaitą. Atkreipkite dėmesį į tai, kad monitorius nesušlaptų ir nesudrėktų.
- Įrenginio valymui naudokite tik vandenį su muilu. Nenaudokite valiklių.
- Įrenginį laikykite sausoje ir šiltoje vietoje.
- Saugokite įrenginį nuo tiesioginių saulės spindulių.

TRENIRUOTĖS IR PRATIMŲ ETAPAI

Šis įrenginys duos Jums daug naudos. Visų pirma, pagerės Jūsų fizinė būklė, sustiprės raumenys, o jeigu kartu laikysitės atitinkamos mitybos, sudeginsite nereikalingą riebalinį sluoksnį.

1. APŠILIMAS

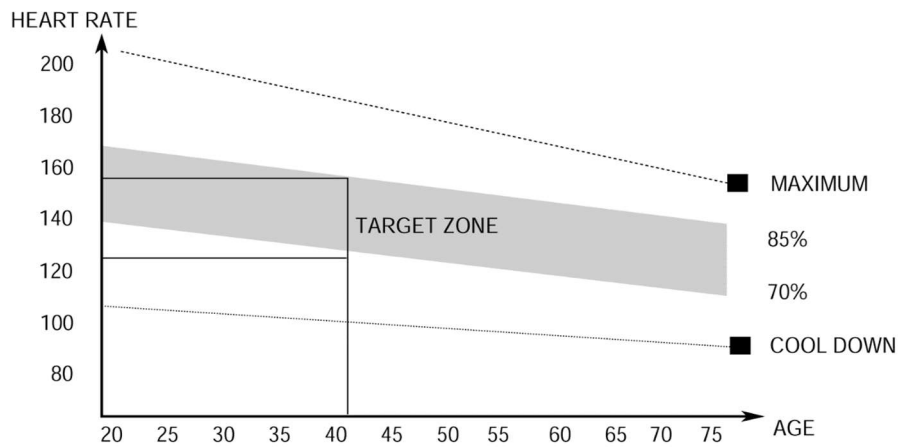
Šis pratimų etapas pagerina kraujo apytaką visame kūne ir paruošia raumenis didesniai krūviui. Tokiu būdu sumažėja mėšlungio ir sužeidimų pavojus. Patartina atlikti kelis toliau nurodytus tempimo pratimus. Jei jaučiate skausmą, baikite sportuoti arba sumažinkite judesio diapazoną.

TEMPIMO PRATIMAI

- **VIDINĖS ŠLAUNŲ PUSĖS RAUMENŲ TEMPIMAS**
Atsisėskite ant lygaus paviršiaus. Kojos sulenktos, keliai nukreipti į išorę. Sujunkite pėdas ir pritraukite jas kiek galite arčiau savęs. Švelniai spauskite kelius pagrindo kryptimi ir išbūkite tokioje padėtyje 15 sekundžių.
- **ŠLAUNŲ RAUMENŲ TEMPIMAS**
Atsisėskite ant lygaus paviršiaus. Ištieskite dešinę koją, o kairę pėdą pritraukite prie dešinėsios šlaunies. Dešinę ranką ištieskite dešinės pėdos pirštų link kaip galima toliau. Išbūkite tokioje padėtyje 15 sekundžių. Pakartokite šiuos pratimus kaire koja.
- **POSŪKIAI GALVA**
Laikykite galvą tiesiai ir žiūrėkite prieš save. Nejudindami pečių, pasukite galvą į dešinę ir grįžkite į pradinę padėtį. Pasukite į kairę ir grįžkite į pradinę padėtį.
- **RANKŲ KĖLIMAS**
Kairę ranką pakelkite kiek galite aukščiau ir išbūkite tokioje padėtyje kelias sekundes. Pakartokite pratimą dešine ranka.
- **ACHILO SAUSGYSLĖS TEMPIMAS**
Atsistokite veidu į sieną. Kairę koją ištraukite į priekį ir šiek tiek sulenkite per kelį. Dešinę koją laikykite ištiesią atgal, pėdą laikykite priglaustą ant grindų. Abi pėdas laikydami priglaustas prie grindų, spauskite klubus sienos link. Išlaikykite tokioje padėtyje 30 sekundžių. Pakartokite pratimą su ištraukta į priekį dešine koja. Stebėkite, kad pratimo metu pečiai nebūtų palenkti į priekį.
- **PASILENKIMAI**
Atsistokite. Kojos suglaustos. Pasilenkite į priekį, stengdamiesi krūtinę kuo arčiau priartinti prie kelių. Išbūkite tokioje padėtyje 15 sekundžių. Nelenkite kelių.

2. TIKRASIS TRENIRUOTĒS ETAPAS

Tai pagrindinė treniruotės dalis. Pasirinkite savo tempą taip, kad būtų pasiektas Jūsų amžių atitinkantis pulsas (žr. toliau pateiktą iliustraciją).



3. ATSIPALDAVIMO ETAPAS

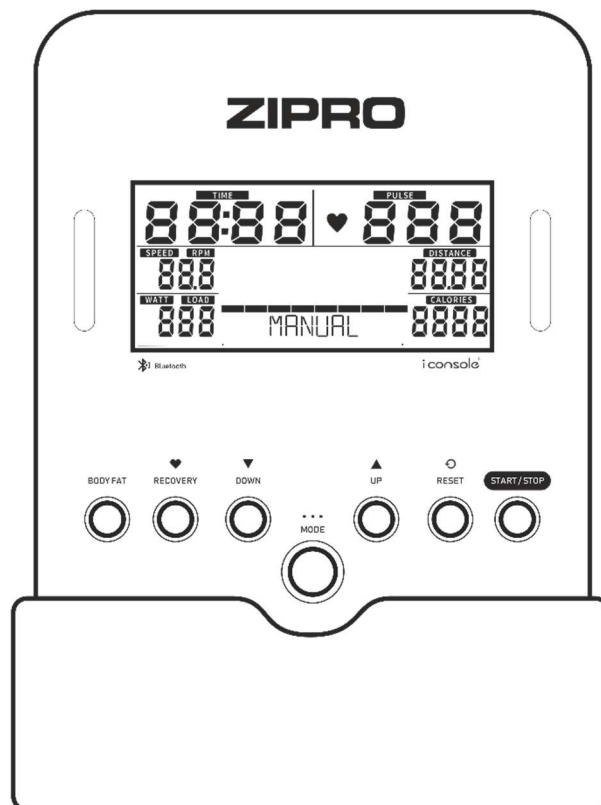
Šis etapas leidžia sulėtinti kraujo apytaką ir atpalaiduoti raumenis. Kartojami apšilimo pratimai. Nepamirškite, kad raumenys negali būti per daug įtempti.

KOMPIUTERIO NAUDOJIMO INSTRUKCIJA

Prieš naudojimą nuo kompiuterio ekrano nuimkite apsauginę plėvelę.

MYGTUKŲ FUNKCIJOS

- **UP** – leidžia pasirinkti norimą vertę arba padidinti skaitmeninę vertę.
- **DOWN** – leidžia pasirinkti norimą vertę arba sumažinti skaitmeninę vertę.
- **MODE** – patvirtina pasirinktą funkciją.
- **RESET** – renkantis treniruotės programą arba jos metu grįžtama į pagrindinį meniu. Mygtuką nuspaudus ir prilaikius 2 sekundes, įrenginys vėl įsijungia.
- **START/STOP** – treniruotės pradžia ir pabaiga.
- **RECOVERY** – leidžia patikrinti organizmo pajėgumą ir pasiektą sportinį lygį, remiantis pulso kritimo, pabaigus treniruotę, greičiu.
- **BODY FAT** – leidžia išmatuoti riebalinio sluoksnio dydį.



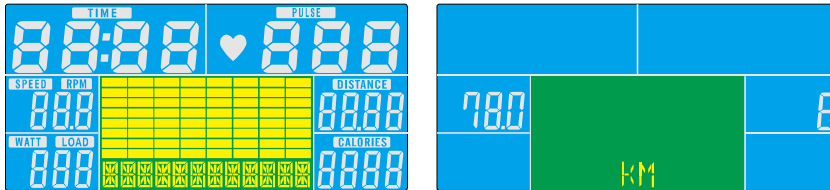
RODOMOS FUNKCIJOS

TIME	Skaičiuojamas visas treniruotės laikas (nuo jos pradžios iki pabaigos). Nustatomas pabaigos laikas.	00:00-99:59 min
SPEED	Esamas greitis.	0.0-99.9 km/h
DISTANCE	Skaičiuojamas visas atstumas (nuo treniruotės pradžios iki pabaigos). Nuvažiuotas atstumas.	0.0-99.9 km
CALORIES	Skaičiuojamas visas sudegintų kalorijų kiekis (nuo treniruotės pradžios iki pabaigos). (Apskaičiavimas yra apytikslis. Juo siekiama palyginti skirtingų treniruočių rezultatus. Negalima naudoti gydymo tikslams).	0-999 kcal
RPM	Apsisukimų per minutę skaičius.	0-999 apsisukimai/min
PULSE	Esamas pulsas.	40-240 BPM
WATT	Skaičiuojamas treniruotės metu sunaudotos energijos kiekis.	0-350
MANUAL	Rankinio valdymo programa.	

PROGRAM	Vienos iš 12 galimų programų pasirinkimas.
CARDIO	Pulsu valdoma programa HRC.
WATT PROGRAM	WATT valdoma programa.

IJUNGIMAS

Ijungus maitinimą, kompiuteris įsijungs. Per 2 sekundes ekrane bus rodomi visi elementai. Jeigu per 4 minutes nebus jokių veiksmų, įsijungs elektros taupymo režimas.



SKAIČIUOJAMOS ATBULINE TVARKA VERTĖS NUSTATYMAS

- Rankinio valdymo režime nustatykite norimą treniruotės metu pasiekti parametro vertę: laiką, atstumą, kalorijų skaičių. Taip pat galite nustatyti aukščiausią pulso vertę.
- Vertė nustatoma mygtukais UP ir DOWN.
- Skaičiavimas atbuline tvarka pradedamas, nuspaudus mygtuką START.

PARAMETRAI, SKAIČIUOJAMI ATGALINIU BŪDU:

- **LAIKAS:** Kompiuteris leidžia nustatyti laiką 5-99 minučių (kas 1 minutę) diapazone.
- **KALORIJOS:** Kompiuteris leidžia nustatyti kalorijas 20-990 kcal (kas 10 kcal) diapazone.
- **ATSTUMAS:** Kompiuteris leidžia nustatyti atstumą 1,0-99,9 km (kas 0,1 km) diapazone.

TRENIUOTĖS PASIRINKIMAS

Programa pasirenkama mygtukais UP ir DOWN.

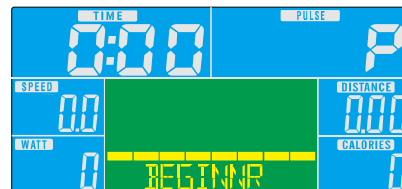
RANKINIO VALDYMO PROGRAMA

1. Nuspausdami mygtuką UP arba DOWN, pasirinkite norimą programą. Pasirinkite „Manual“ režimą ir nuspauskite mygtuką MODE tam, kad treniruotė būtų pradėta.
2. Mygtukais UP ir DOWN nustatykite laiką, atstumą, kalorijas arba pulsą. Savo pasirinkimą patvirtinkite, nuspausdami mygtuką MODE.
3. Nuspausdami mygtuką START/STOP, pradėkite treniruotę. Treniruotės intensyvumo nustatymui naudokite mygtukus UP ir DOWN.
4. Norėdami baigti treniruotę, nuspauskite mygtuką START/STOP. Norėdami grįžti į pagrindinį meniu, nuspauskite mygtuką RESET.



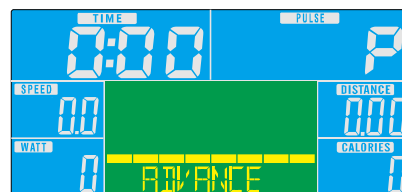
PROGRAMA PRADEDANTIESIEMS

1. Nuspausdami mygtuką UP arba DOWN, pasirinkite norimą programą. Pasirinkite programą „Beginner“ ir nuspauskite mygtuką MODE tam, kad treniruotė būtų pradėta.
2. Mygtukais UP ir DOWN nustatykite laiką.
3. Nuspausdami mygtuką START/STOP, pradėkite treniruotę. Treniruotės intensyvumo nustatymui naudokite mygtukus UP ir DOWN.
4. Norėdami baigti treniruotę, nuspauskite mygtuką START/STOP. Norėdami grįžti į pagrindinį meniu, nuspauskite mygtuką RESET.



PROGRAMA PAŽENGUSIEMS

1. Nuspausdami mygtuką UP arba DOWN, pasirinkite norimą programą. Pasirinkite programą „Advanced“ ir nuspauskite mygtuką MODE tam, kad treniruotė būtų pradėta.
2. Mygtukais UP ir DOWN nustatykite laiką.
3. Nuspausdami mygtuką START/STOP, pradėkite treniruotę. Treniruotės intensyvumo nustatymui naudokite mygtukus UP ir DOWN.
4. Norėdami baigti treniruotę, nuspauskite mygtuką START/STOP. Norėdami grįžti į pagrindinį meniu, nuspauskite mygtuką RESET.



PROGRAMA SPORTININKAMS

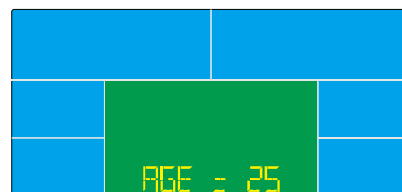
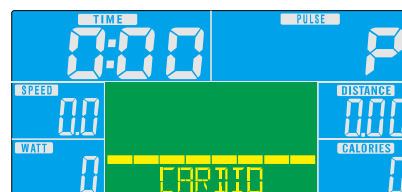
1. Nuspausdami mygtuką UP arba DOWN, pasirinkite norimą programą. Pasirinkite programą „Sport“ ir nuspauskite mygtuką MODE tam, kad treniruotė būtų pradėta.
2. Mygtukais UP ir DOWN nustatykite laiką.
3. Nuspausdami mygtuką START/STOP, pradėkite treniruotę. Treniruotės intensyvumo nustatymui naudokite mygtukus UP ir DOWN.
4. Norėdami baigti treniruotę, nuspauskite mygtuką START/STOP. Norėdami grįžti į pagrindinį meniu, nuspauskite mygtuką RESET.



PROGRAMA CARDIO, VALDOMA PULSU „HRC“

(ang. *heart rate control*, liet. širdies ritmo tikrinimas)

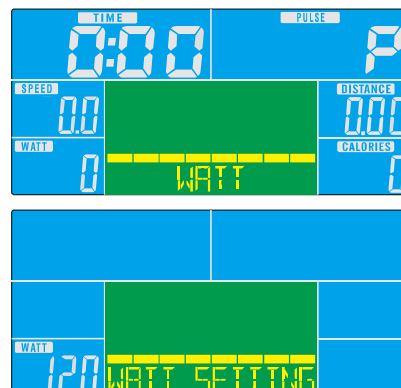
1. Nuspausdami mygtuką UP arba DOWN, pasirinkite programą „HRC“. Nuspauskite mygtuką MODE tam, kad treniruotė būtų pradėta.
2. Mygtukais UP ir DOWN nustatykite savo amžių.
3. Mygtukais UP ir DOWN pasirinkite TAG, 55%, 75% arba 90% maksimalaus pulso.
4. Mygtukais UP ir DOWN nustatykite treniruotės laiką.



- Norėdami baigti treniruotę, nuspauskite mygtuką START/STOP. Norėdami grįžti į pagrindinį meniu, nuspauskite mygtuką RESET.

PROGRAMA, VALDOMA WATT

- Nuspausdami mygtuką UP arba DOWN, pasirinkite norimą programą. Pasirinkite WATT. Nuspauskite mygtuką MODE tam, kad treniruotė būtų pradėta.
- Mygtukais UP ir DOWN pasirinkite norimą WATT lygį (nustatytas lygis: 120).
- Mygtukais UP ir DOWN nustatykite treniruotės laiką.
- Nuspausdami mygtuką START/STOP, pradėkite treniruotę. Treniruotės intensyvumo nustatymui naudokite mygtukus UP ir DOWN.
- Norėdami baigti treniruotę, nuspauskite mygtuką START/STOP. Norėdami grįžti į pagrindinį meniu, nuspauskite mygtuką RESET.



RECOVERY

Pabaigę treniruotę laikykite delnus ant vaire esančių pulso jutiklių. Paspauskite mygtuką RECOVERY.

- Ekrane prasidės laiko skaičiavimas nuo 00:60 iki 00:00. Tuomet pasirodys rezultatas - F1, F2... F6 vertė. F1 vertė yra geriausia, o F6 blogiausia.
- Vėl nuspaudus mygtuką RECOVERY, grįžtama į pradinį ekraną.

BODY FAT

STOP režime palaikykite delną ant pulso jutiklio. Nuspauskite BODY FAT mygtuką ir pradėkite riebalinio audinio matavimą.

- Įveskite savo duomenis, vertes keisdami UP / DOWN mygtukais; įvestus duomenis patvirtinkite mygtuku MODE:
 - Pasirinkite lytį.
 - Įveskite ūgį.
 - Įveskite svorį.
- Įvedę duomenis, ant pulso jutiklio padėkite kitą ranką. Bus pradėtas matavimas. Matavimo metu delnus visą laiką laikykite ant pulso jutiklių.
- Kuomet kompiuteris nustatys pulsą, ekrane pamatysite paveikslėlį, kuris bus rodomas 8 sekundes (tol, kol pasibaigs matavimas).
- Ekrane iš eilės bus rodomos BMI ir FAT vertės.

Galimos klaidos

- Informacija „----“, „----“ – laikiklis nenaudojamas teisingai.
- E-1 – nėra pulso įvesties signalo.
- E-4 – FAT% ir BMI vertės yra žemesnės nei 5 arba didesnės nei 50.

PULSO MATAVIMAS

- Abu delnus padėkite ant vaire esančių pulso jutiklių. Pulso matavimo metu ekrane pamatysite širdies piktogramą.
- Po 3 - 4 sekundžių kompiuteris parodys esamą pulsą.

DĖMESIO! Rezultatas yra orientacinis ir negali būti naudojamas gydymo tikslams.

„BLUETOOTH“ JUNGTIS SU MOBILIA PROGRAMA

Kompiuteris veikia kartu „iConsole+ Training“ programa.

Pradėkite treniruotę ir mėgaukitės naujomis galimybėmis.

- Atsisiųskite programą.
- Mobiliajame įrenginyje įjunkite „Bluetooth“.
- Įjunkite programą ir joje išsirinkite „ZIPRO“ įrenginį, kurį norite prijungti.
- Kuomet „ZIPRO“ įrenginys prisijungs prie programos, kompiuteris ir jo ekranas išsijungs. Nuo šio momento „ZIPRO“ įrenginį valdysite mobiliuoju įrenginiu.

Suderinta su „iOS“ (11.0 watchOS 4.2 arba naujesnė versija).

Suderinta su „iPhone“, „iPad“ ir „iPod touch“ įrenginiais.

Suderinta su „Android“ (5.0 arba naujesnė versija).

„Made for iPod“, „Made for iPhone“ ir „Made for iPad“ reiškia, kad elektroniniai įrenginiai atitinka „Apple“ standartus ir yra sukurti tam, kad galėtų būti prijungti prie „iPod“, „iPhone“ arba „iPad“ įrenginių. „Apple“ kompanija neatsako už įrenginių veikimą. Naudojimas įrenginiais gali turėti įtakos bevielio tinklo našumui.

„iPad“, „iPhone“, „iPod Classic“, „iPod Nano“, „iPod Shuffle“ ir „iPod Touch“ yra „Apple Inc.“ prekės ženklais, užregistruotais Jungtinėse Amerikos Valstijose ir daugelyje kitų šalių.



AUTO ON/OFF

Kompiuteris įsijungs, pasukus smagratį arba paspaudus bet kurį mygtuką.

Kompiuteris automatiškai išsijungs, jeigu per 4 minutes nebus atlikta jokių veiksmų.

ELEKTROS MAITINIMAS

Maitinimo šaltinis: Input: 100-240V -50/60HZ 0,4A Max Output: 9,0V 1,5A 13,5W

Darbinė temperatūra: nuo 0° iki +40°C

Laikymo temperatūra: nuo -10°C iki + 60°C

Kompiuteris (modelis): EBIC01-BLK

GALIMI GEDIMAI IR JŲ ŠALINIMAS

DĖMESIO! Garantija nebegalios, jeigu be išankstinės konsultacijos su gamintojo servisu atidarysite įrenginio korpusą. Jeigu įtariate, kad atsirado gedimas ir reikia atidaryti įrenginio korpusą, pirmiausiai kreipkitės į gamintojo servisą.

Gedimas	Galimos priežastys	Šalinimas
Įrenginys siūbuoja.	Įrenginys pastatytas ant nelygaus paviršiaus. Po įrenginio atrama yra įrenginio pusiausvyrą trikdančias daiktas.	Pastatykite įrenginį ant lygaus paviršiaus. Ištraukite po įrenginio atrama esantį daiktą.
	Netinkamai sumontuotos atramos.	Tinkamai sumontuokite įrenginio atramas. Sureguliuokite galinės atramos antgalius.
	Atramos antgaliai uždėti netinkamai ir neišlyginta horizontali padėtis.	Tinkamai sumontuokite galinę įrenginio atramą. Sureguliuokite galinės atramos antgalius.
Sėdynė arba vairas juda.	Sėdynės arba vairo iškyšos varžtai ir rankenėlės neprisukti iki galo.	Prisukite sėdynės arba vairo iškyšos varžtus ir rankenėles.
Triukšmas naudojimo metu.	Netinkamai prisukti elementai.	Kreipkitės į gamintojo servisą.
	Įrenginio darbo metu gali būti girdimas nedidelis triukšmas, atsiradęs dėl inertinio smagračio judėjimo (įrenginio konstrukcijos savybė). Toks triukšmas neturi įtakos įrenginio darbui. Triukšmas, girdimas sukant pedalus priešinga kryptimi, atsiranda dėl techninių įrenginio savybių ir neturi jokių neigiamų pasekmių įrenginio darbui.	
Triukšmas ir nesklandus darbas.	Sugadinti guoliai.	Kreipkitės į gamintojo servisą.
Treniruotės metu neįaučiamas tinkamas pasipriešinimas.	Neteisingai prijungtas pasipriešinimo reguliavimo laidas.	Teisingai prijunkite laidą (laikydami instrukcijos nurodymų).
	Per laisvas pavaros diržas.	Kreipkitės į gamintojo servisą.
	Padidėjo atstumas tarp smagračio ir magnetų.	Kreipkitės į gamintojo servisą.
	Sugadintas įtempimo regulatorius.	Kreipkitės į gamintojo serviso klientų aptarnavimo skyrių.
Nėra „Bluetooth“ ryšio.	„Bluetooth“ ryšio problema.	Mobiliajame įrenginyje įjunkite „Bluetooth“ funkciją.

		Susiekite mobilųjį įrenginį su ZIPRO kompiuteriu.
E-1	Vartotojo kūno riebalų matavimo metu prietaisas negavo pradinių duomenų.	Pulso matavimo metu abi rankas laikykite ant pulso jutiklių.
E-2	Elektros tiekimo sistemos klaida.	Kreipkitės į gamintojo klientų aptarnavimo centrą. .
E-4	Nurodant vartotojo amžių, ūgį ir svorį, viršyta skaitmeninė skalė.	Įvesdami vartotojo duomenis, pateikite skalę atitinkančias vertes.
E-7	Konsolę su dviračiu jungiantys laidai atsijungė arba yra netinkamai prijungti.	Pirmiausia išjunkite maitinimo šaltinį ir atjunkite laidus, tuomet vėl prijunkite laidus ir įjunkite maitinimo šaltinį. Jeigu klaida pasikartos, šį procesą pakartokite.

GARANTIJA

Lenkijos Respublikos teritorijoje pardavėjas Garanto vardu suteikia įrenginiui 24 mėnesių nuo pardavimo datos garantiją. Parduotoms prekėms suteikta garantija neatmeta, neribojama ir nesustabdo Pirkėjo teisių pagal Vartotojų teisių aktą.

GARANTIJOS SĄLYGOS

1. Garantija apima tik paslėptus, dėl gamintojo kaltės atsiradusius defektus.
2. Parduotuvė arba servisas pripažins garantiją, jeigu klientas pateiks:
 - galiojančią ir teisingai užpildytą garantijos kortelę, patvirtintą pardavėjo antspaudu ir parašu;
 - galiojantį įrenginio įsigijimo dokumentą, kuriame nurodyta pardavimo data;
 - skundą liečiantį įrenginį arba jo dalį.

Jeigu įrenginys bus įsigytas internetinėje parduotuvėje, garantinė kortelė galios, tik pateikus įrenginio įsigijimą patvirtinantį dokumentą (kasos kvitą arba sąskaitą - faktūrą).
3. Skundas bus išnagrinėtas per 14 dienų nuo jo pateikimo dienos laikotarpį.
4. Garantijos galiojimo metu išaiškėję gamykliniai defektai ir gedimai bus nemokamai taisomi per ne ilgesnį nei 21 diena laikotarpį, skaičiuojamą nuo įrenginio pristatymo į parduotuvę ar servisą dienos.
5. Prireikus importuoti atsargines dalis, garantinio remonto laikas gali būti pratęstas, pridėdamas dalių importavimui reikalingą laikotarpį, tačiau ne daugiau nei 40 dienų.
6. Garantija neapima:
 - mechaninių pažeidimų ir dėl jų atsiradusių defektų,
 - gedimų ir defektų, atsiradusių dėl įrenginio naudojimo ne pagal paskirtį, netinkamo laikymo, montavimo ir priežiūros,
 - eksploatacinių elementų (virvelių, dirželių, guminių elementų, pedalų, putplasčio rankenų, ratukų, guolių, apmušalų) gedimų ir susidėvėjimo,
 - montavimo ir priežiūros darbų, kuriuos pagal naudojimo instrukciją klientas privalo atlikti pats.
7. Garantija netaikoma tokiais atvejais:
 - jeigu pasibaigs galiojimo terminas,
 - jeigu klientas savarankiškai atliks remontą ar įrenginio konstrukcijos modifikavimą, naudodamas neoriginalias dalis,
 - jeigu defektas atsiradęs dėl netinkamo montavimo arba teisingos eksploatacijos taisyklių, nurodytų naudojimo instrukcijoje, nesilaikymo,
 - jeigu įrenginys bus naudojamas kitiems nei būtiniais tikslais,
 - jeigu gedimai atsiradę transportavimo metu.
8. Garantijos kortelės dublikatai nebus išduodami.
9. Garantinio laikotarpio metu klientas turi teisę pareikalauti:
 - nemokamai pataisyti produktą,
 - pakeisti produktą,
 - sumažinti kainą,
 - nutraukti sutartį ir grąžinti visą sumokėtą sumą.
10. Norėdami pateikti skundą:
 - a) pateikite skunde nurodytą produktą arba jo dalį,
 - b) pateikite įrenginio įsigijimo įrodymą, kuriame nurodytas pardavėjo pavadinimas ir adresas, pirkimo data ir vieta, produkto tipas, arba galiojančią garantijos kortelę, patvirtintą parduotuvės antspaudu.

Jeigu įrenginys bus pristatytas nešvarus, servisas gali jo nepriimti arba, klientui davus raštišką sutikimą, jį išvalyti kliento sąskaita.
11. Jeigu skundas bus pripažintas pagrįstu, įrenginys bus pataisytas, pakeistas į naują arba klientui bus grąžinti pinigai. Įrenginio transporto klientui išlaidas padengia gamintojo servisas.
12. Jeigu skundas bus pripažintas nepagrįstu, klientas gaus išsamų tokio sprendimo pagrindimą bei per 14 dienų laikotarpį nuo sprendimo įteikimo dienos įrenginys bus išsiųstas klientui. Transporto išlaidas padengia klientas.

GARANTIJOS KORTELĖ

Gaminio pavadinimas	
EAN kodas	
Pardavimo data	

(Pardavėjo antspaudas ir parašas)

(Netaikoma, jeigu įrenginys įsigytas internetinėje parduotuvėje. Žr. „Garantijos sąlygos“, 2 pkt.)

Informacija liečia įrenginį, kurį į šalies rinką įvedė bendrovė „Morele.net Sp. z o.o.“, įsikūrusi adresu Fabryczna 20A, Kraków (Krokuva).

Įrenginio svoris nurodytas ant pakuotės. Panaudotą įrangą atiduodami į atliekų surinkimo punktą, saugote aplinką ir žmonių sveikatą nuo galimo neigiamo poveikio, kurį gali sukelti netinkamas atliekų tvarkymas.



Įrenginys skirtas buitiniam naudojimui.

Kompiuteris turi CE ir RoHS sertifikatą.

Kompiuteris atitinka EN957 standarto reikalavimus.

**ĮRENGINYS NĖRA PRITAIKYTAS KOMERCINIAMS TIKSLAMS ARBA PROFESIONALIAM SPORTUI.
GARANTIJA NEBUS TAIKOMA, JEIGU GAMINYS BUS NAUDOJAMAS NE PAGAL PASKIRTĮ ARBA
NESILAIKANT GARANTIJOS SĄLYGŲ.**



Gaminys pristatomas supakuotas. Pakuotė gali būti perdirbama. Rūšiuokite atliekas ir išmeskite, atsižvelgdami į jų tipą. Saugokime aplinką kartu!

SERVISAS

ul. Wiejska 166, 41-216 Sosnowiec, Lenkija

IMPORTUOTOJAS

Morele.net Sp. z o.o.

Fabryczna 20A, 31-553 Kraków

NIP: 9451972201, KRS: 0000390511

Pagaminta Kinijoje.

Vážený uživateli,
před tím, než zahájíte smontování zařízení a začnete je používat, seznamte se s následujícím návodem na použití. Tento návod obsahuje důležité informace týkající se bezpečného používání a údržby zařízení. Ponechte si příručku, abyste měli možnost pozdějšího využívání informací týkajících se údržby nebo objednávání náhradních dílů.

Maximální hmotnost uživatele: 150 kg

BEZPEČNOST

POZOR! Zařízení lze používat výhradně v souladu s jeho určením, to znamená k tréninku dospělých osob. Každé jiné použití zařízení může být nebezpečné. Výrobce nemůže nést odpovědnost za škody, které byly způsobené nesprávným používáním zařízení.

- Zařízení bylo navrženo a zkonstruováno s využitím nejnovějších znalostí z oblasti bezpečnosti. Nebezpečné prvky, které by mohly být potenciální příčinou úrazu, byly odstraněny případně zajištěny.
- Provádění na vlastní ruku jakýchkoliv oprav a změn v konstrukci (včetně odmontování původních částí, instalace částí jiného původu, než od výrobce apod.) způsobuje ztrátu záruky a může vést k bezprostřednímu ohrožení cvičící osoby.
- Části, které byly poškozeny, jsou ohrožením pro bezpečnost cvičící osoby a mohou způsobit kratší životnost zařízení. Poškozené nebo opotřebené součástky je třeba bezpodmínečně vyměnit za nové od výrobce a do doby jejich výměny zařízení nepoužívat.
- Jednou za měsíc až dva měsíce zkontrolujte, zda jsou šrouby, vruty a matice řádně utaženy.
- Za účelem trvalého zajištění bezpečnosti pravidelně (tedy jednou za rok) zařízení kontrolujte a zajišťujte jeho údržbu ve specializované prodejně.
- Veškeré změny na zařízení, které nebyly popsány v tomto návodu, mohou být příčinou poškození nebo bezprostředně ohrožovat zdraví a život cvičící osoby. Změny na zařízení mohou provádět výhradně zaměstnanci servisu výrobce nebo jimi v tomto rozsahu vyškolené osoby.
- Na veškerá zařízení se vztahují stálé vyvíjené inovační postupy, jejichž účelem je zajistit vysokou kvalitu trenážeru. Z tohoto důvodu si výrobce vyhrazuje právo zavádět technické změny.
- Veškeré otázky nebo pochybnosti spojené se zařízením směřujte na specializovanou prodejnu.



POZOR! Dodržujte pravidla všeobecných předpisů a bezpečnostní opatření platné pro zacházení s elektrickými zařízeními.

- **Zařízení je napájeno síťovým napětím 230 V.**
- Veškerá elektrická zařízení během provozu vysílají elektromagnetické záření. Pokud jsou v blízkosti elektronického řídicího systému nebo ovládání umístěny přístroje, které toto záření vysílají (např. mobilní telefony), mohou být některé hodnoty (např. tep) změněny.
- **POZOR!** Nikdy neprovádějte na vlastní ruku žádné změny v elektrické síti. Provedení těchto změn svěřujte specialistům.
- **POZOR!** Pamatujte, že před zahájením jakýchkoliv oprav, údržby nebo čištění zařízení je třeba vytáhnout zástrčku napájecího kabelu z elektrické zásuvky.
- Nepoužívejte k zapojení zařízení prodlužovací kabely.

- Pokud nebudete zařízení po delší dobu používat, vytáhněte jeho zástrčku z elektrické zásuvky.
- Věnujte pozornost tomu, aby elektrický kabel nebyl stlačený a jeho umístění nezpůsobilo nebezpečí zakopnutí.



UZEMNĚNÍ

Uzemnění chrání proti nebezpečí úrazu elektrickým proudem. Trenažér má kabel napájení a zástrčku s uzemněním. Zástrčka musí být zapojena do řádně nainstalované a správně uzemněné zásuvky.

NEBEZPEČÍ! Nesprávné zapojení kabelu může způsobit nebezpečí úrazu elektrickým proudem. V případě jakýchkoliv podezření, že zařízení není správně uzemněné, kontaktujte servis nebo elektrikáře s příslušným oprávněním.

POZOR! Trenažér je určený k činnosti s napětím 230V a je vybavený zástrčkou s uzemněním.

- Před zapojením zařízení k napájení se přesvědčte, že místní napětí odpovídá druhovi zástrčky.
- Pokud by se zástrčka nehodila do elektrické zásuvky, nemějte ji. V takovém případě objednejte u elektrikáře s příslušnou kvalifikací nainstalování jiné zásuvky.

POZOR! Osoby, které pobývají během používání zařízení v jeho blízkosti, je třeba upozornit na případná ohrožení. Zvláštní opatrnost dodržujte v přítomnosti dětí.

POZOR! Před zahájením cvičení konzultujte s lékařem, zda ve vašem případě nejsou zdravotní kontraindikace trénování na zařízení. Na základě názoru odborníka si můžete vypracovat svůj tréninkový plán. Nesprávně zvolený program nebo nadměrné cvičení mohou být nebezpečné vašemu zdraví i životu.

- **POZOR!** Bezpodmínečně dodržujte pravidla trénování uvedena v tomto návodu.
- Nastavení řídicíků a sedla musí zohlednit individuální fyzické předpoklady cvičící osoby, aby byla zajištěna pohodlná a správná poloha při cvičení.
- Při volbě místa k vedení tréninku zohledněte potřebu zajistit bezpečné vzdálenosti od případných překážek. Neumísťujte zařízení v blízkosti komunikačních tahů (cest, brán, průchodů apod.).

POZOR! Systém měření pulzu v zařízení může být nepřesný. Nadměrný trénink může vést k závažnému poškození zdraví nebo k smrti. V případě závratí, poruch vidění nebo slabosti okamžitě trénink přerušete.

POZOR! Během montáže zařízení dodržujte opatrnost a nedovolte, aby poblíž pobývaly děti. Během montáže se používají drobné části (matice, šrouby apod.), které by děti mohly spolknout.

OBSLUHA

Před zahájením tréninku se přesvědčte, že bylo zařízení správně smontováno.

- Před zahájením prvního tréninku se seznamte se všemi funkcemi a možnostmi nastavování zařízení.
- Zařízení má součásti, které by mohly korodovat. Z toho důvodu se nedoporučuje, aby stálo ve vlhkém prostředí. Věnujte také pozornost tomu, aby zařízení (především jeho vnitřní součásti a elektronika) nebylo vystaveno styku s vodou, nápoji, potem apod.
- Zařízení je určeno pouze k tréninku dospělých osob a v žádném případě není hračkou pro děti. Pokud na vlastní zodpovědnost dovolíte, aby je používaly děti, bezpodmínečně jim vysvětlíte, jak se má správně používat, a trvale je dozorujete.
- Zařízení je v souladu s normou DIN EN 957-1/5 třída HB. Není vhodné pro terapeutické účely.
- Při činnosti zařízení se mohou vyskytovat tiché šумы způsobené pohybem setrvačníku, které jsou důsledkem typu konstrukce. Nemají žádný vliv na činnost zařízení. Šумы, které by se mohly vyskytnout při otáčení pedály opačným směrem, jsou technicky podmíněny a nemají žádné negativní dopady.
- Před zahájením každého tréninku zkontrolujte, zda jsou v pořádku všechna zajištění a šroubové a jiné spoje.
- Během tréninku na zařízení pamatujte na správnou obuv (sportovní obuv).

MONTÁŽ

Montáž zařízení musí být provedena pečlivě dospělou osobou. V případě pochybností požádejte o pomoc někoho s většími zkušenostmi v této oblasti.

- Před zahájením montování se přesvědčte, zda v dodané se zařízením sadě jsou všechny části ze seznamu součástek a zda se některé součástky nezničily při dopravě. Pokud něco chybí nebo máte nějaké výhrady, kontaktujte prodejce.
- Seznamte se s obrázky a vysvětleními a proveďte montáž podle postupu a pořadí uvedeného v návodu na montáž.
- Během montáže zachovejte opatrnost. Při používání nářadí a součástek existuje riziko poranění.
- Pamatujte na zajištění bezpečného okolí. Nerozkládejte nářadí a montážní prvky chaotickým způsobem. Pamatujte, že fólie a jiné umělohmotné obaly mohou ohrozit děti udušením.
- Montážní prvky potřebné k provedení jednotlivých kroků z montážního návodu jsou uvedeny na obrázcích a ve vysvětlivkách. Použijte je v souladu s montážním návodem.
- V první fázi montáže neutahujte součásti až nadoraz. Udělejte to až potom, co budou umístěny všechny prvky a když se přesvědčíte, že jsou správně usazeny.
- Výrobce si vyhrazuje právo na předběžné namontování některých součástí.

POZOR! Montáž náhradních dílů, které jsou z jiného zdroje, než od výrobce, způsobuje ztrátu záruky. Montáž součástí pocházejících z jiných zdrojů je povolena až v případě pozáručních oprav.

ŽIVOTNÍ PROSTŘEDÍ



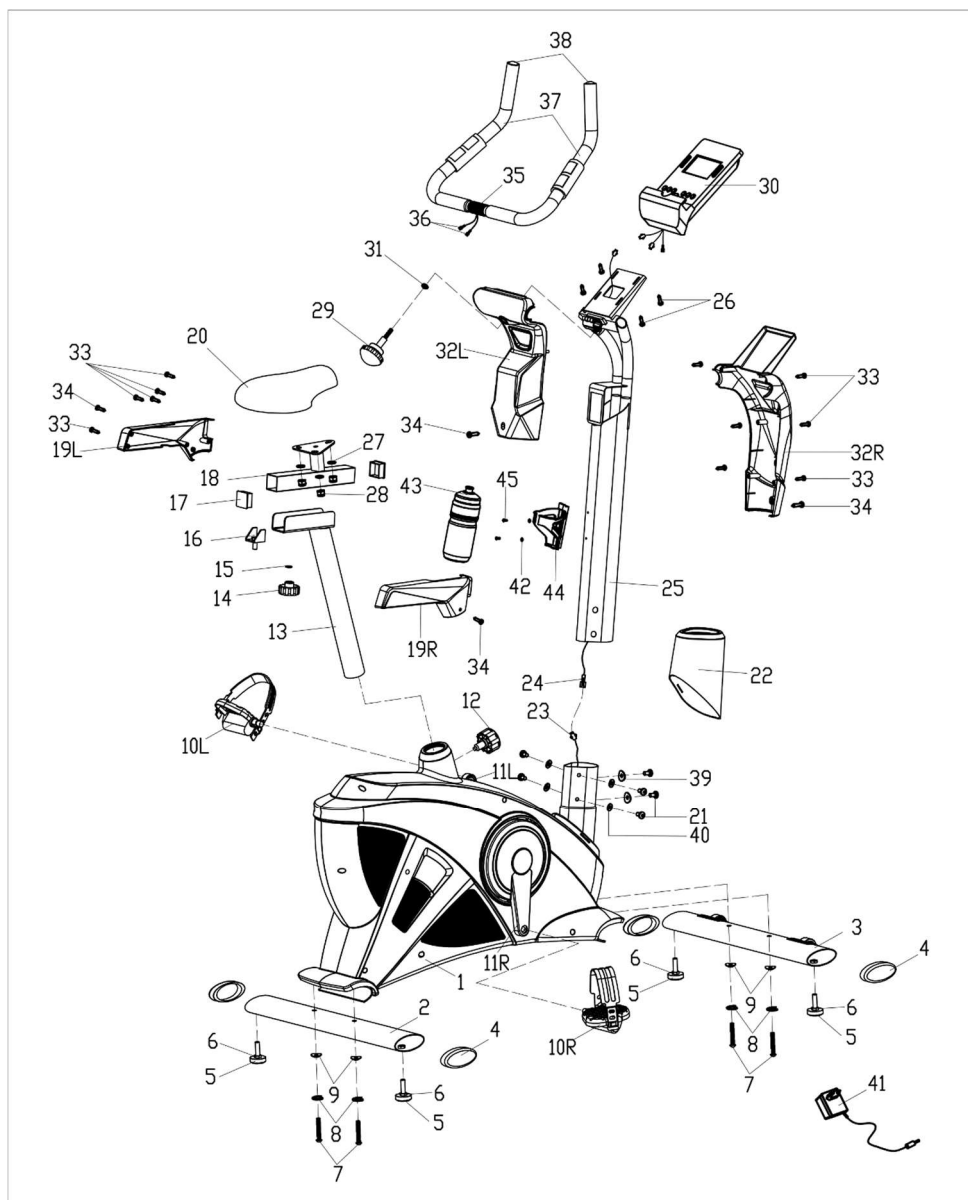
Zařízení se dodává v obalu, aby bylo chráněno proti případnému poškození během dopravy. Obaly jsou z recyklovatelného materiálu. Vyhazujte je do příslušných barevných nádob na tříděný odpad.



Chraňte životní prostředí a nevyhazujte vypotřebované baterie do domácího odpadkového koše. Odevzdávejte je v místě, kde byly koupeny nebo na místech určených k jejich sběru.

Opotřebovaná elektrická zařízení (včetně počítačů) jsou recyklovatelná – nevyhazujte je spolu s komunálním odpadem, protože by mohly obsahovat zdraví a životnímu prostředí nebezpečné látky. Prosíme, abyste aktivně pomáhali při správném hospodaření s přírodními zdroji a ochraně životního prostředí tím, že předáte opotřebovaná zařízení do sběrného dvora, kde se tato zařízení sbírají.

MONTÁŽNÍ SCHÉMA



SEZNAM SOUČÁSTEK

Č.	Popis	Množství
1	Hlavní rám	1
2	Zadní podstavec	1
3	Přední podstavec	1
4	Záslepka podstavce	4
5	Vyrovňovací patka	4
6	Šestihranná matice	4
7	Šestihranný šroub	4
8	Oblouková podložka	4
9	Matice k šestihrannému šroubu	4
10 L/R	Levý/pravý pedál	1/1
11 L/R	Levá/pravá klika	1/1
12	Kolečko nastavování výšky sedla	1
13	Sloupek sedla	1
14	Kolečko vodorovného nastavení sedla	1
15	Podložka ke kolečku vodorovného nastavení sedla	1
16	Podpěra „U“ k vodorovnému nastavení sedla	1
17	Záslepka vedení sedla	2
18	Vedení (ližiny) sedla	1
19 L/R	Kryt vedení sedlá levý/pravý	1/1
20	Sedlo	1
21	Šestihranný šroub	2
22	Kryt sloupku řídítek	1
23	Spojovací kabel	1

Č.	Popis	Množství
24	Kabel počítače	1
25	Sloupek řídítek	1
26	Šroub počítače	4
27	Plochá podložka	3
28	Kontrovací matice	3
29	Kolečko nastavení řídítek	1
30	Počítač	1
31	Plochá podložka	1
32 L/R	Kryt řídítek zadní/přední	1/1
33	Křížový šroub	11
34	Křížový šroub	4
35	Řídítka	1
36	Kabel k měření pulsu	2
37	Pěnové kryty řídítek	2
38	Záslepka řídítek	2
39	Oblouková podložka	2
40	Plochá podložka	4
41	Síťový napáječ	1
42	Plochá podložka	2
43	Láhev	1
44	Držák na láhev	1
45	Šroub	2

NÁVOD NA MONTÁŽ

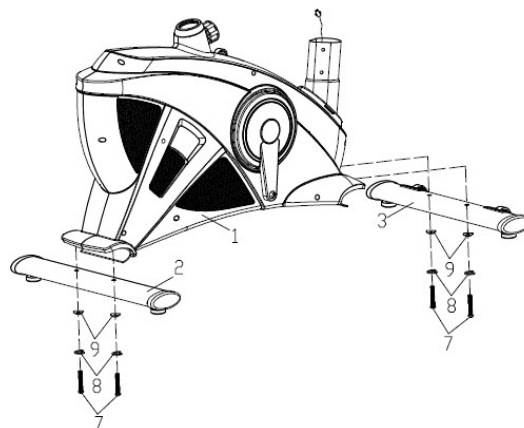
POZOR! Během montáže dodržujte následující kroky a používejte nářadí připojené k výrobku.

Na montování zařízení připravte místo příslušné velikosti. Vzhledem k velké hmotnosti některých částí se doporučuje, aby montáž prováděly dvě osoby.

KROK 1

Namontujte zadní (2) a přední (3) podstavec na hlavní rám (1) s použitím šestihranných šroubů (7), obloukových podložek (8) a matic k šestihranným šroubům (7).

POZOR! Před instalací podstavec odstraňte přepravní zámek z plastu nebo lepenky, pokud existuje.



KROK 2

Namontujte sedlo (20) a držák na ručníc (42) s použitím kontrovacích matic (28) a plochých podložek (27). Zamontujte vedení (18) se sedlem (20) ke sloupku sedla (13).

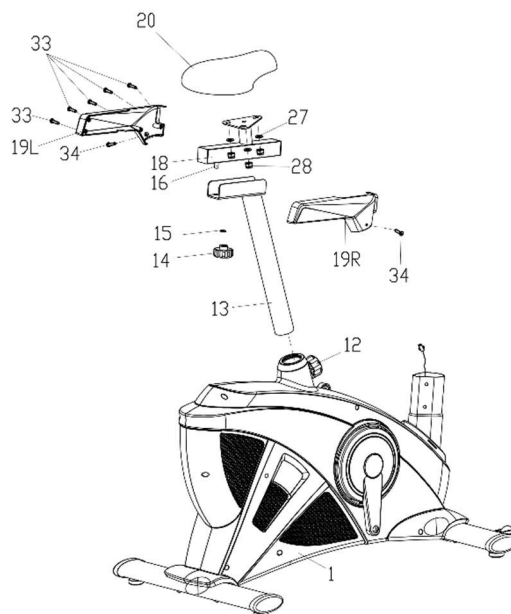
Nastavte sedlo v požadované poloze a zajistěte je kolečkem vodorovného nastavení (14), podložkou (15) a podpěrou „U“ (16).

Sloupek (13) včetně sedla (18) vsuňte do zadní části hlavního rámu. Nastavte sedlo do požadované výšky a zajistěte je kolečkem svislého nastavení (12).

S použitím křížových šroubů (33 a 34) přišroubujte levý a pravý kryt vedení sedla (19 L/P) ke sloupku sedla (13).

POZOR! Při nastavení výšky sedla nepřekračujte označenou minimální a maximální výšku.

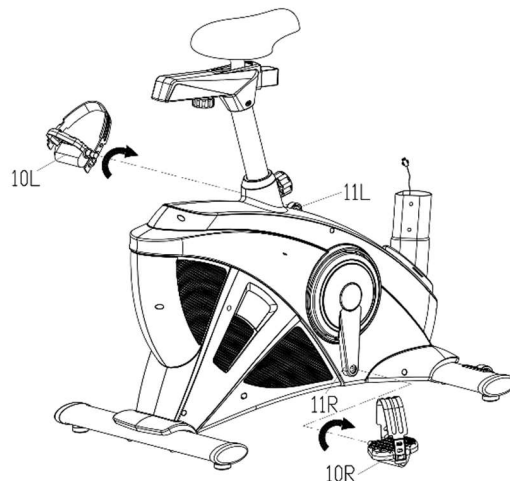
POZOR! Před použitím zařízení se přesvědčte, že je sedlo (20) stabilně namontované na vedení (18).



KROK 3

Přišroubujte pravý a levý pedál (10L/P) ke klice (11L/P). Šroub pravého (10R) utáhněte v souladu s pohybem hodinových ručiček. Levý (10L) utáhněte proti směru pohybu hodinových ručiček.

POZOR! Pravý a levý pedál (10L/P) jsou označeny písmeny – pravý “R” a levý “L”.

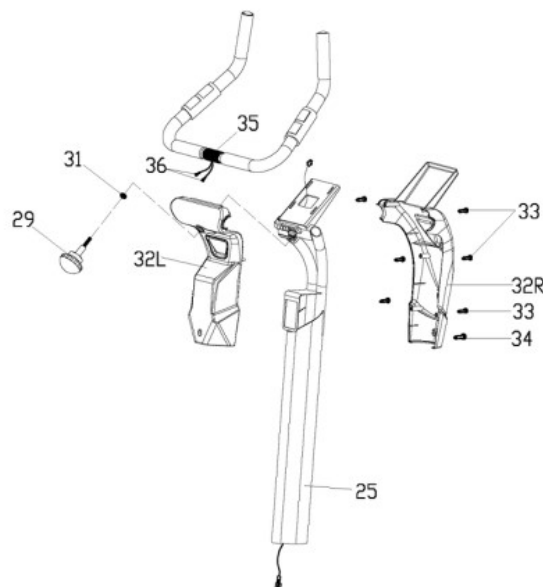


KROK 4

Odstraňte namontované ve výrobě zadní a přední kryty sloupku řídicí (32L/R) a odšroubujte kolečko k nastavení řídicí (29).

Vytáhněte kabel měření pulsu (36) sloupkem řídicí (25). Kolečko nastavení řídicí (29) namontujte na zadním krytu řídicí (32L) s použitím ploché podložky (31).

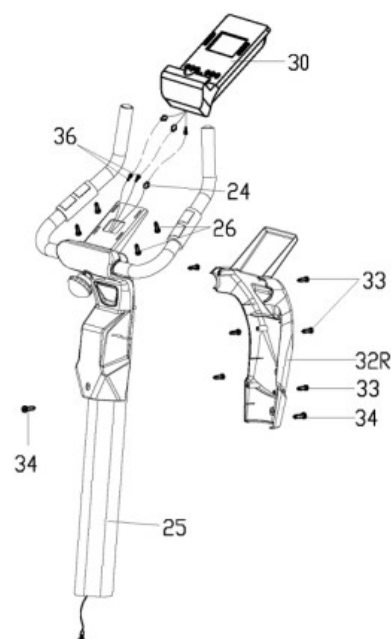
Nastavte v požadované poloze řídicí (35) na sloupku (25) a zajistěte je kolečkem nastavování řídicí (29).



KROK 5

Zapojte kabel na měření pulsu (36) a počítačový kabel (24) do počítače (30). Namontuje počítač (30) na sloupku řídicí (25) s použitím šroubu počítače (26). Přesvědčte se, že byl každý šroub správně utažený.

S použitím křížových šroubů namontujte zadní a přední kryt (32L/P) ke sloupku řídicí (25).



KROK 6

Nasadte kryt (22) na sloupek řídítek (25). Spojte kabel počítače (24) se spojovacím kabelem (23).

Namontujte sloupek řídítek (25) k hlavnímu rámu (1) s použitím křížových šroubů (21), plochých podložek (39) a obloukových podložek (40).

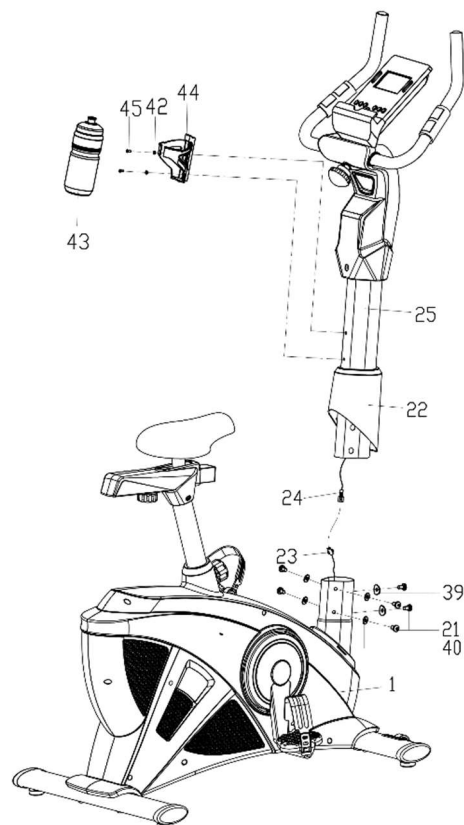
Nasuňte kryt sloupku řídítek (22).

KROK 7

Upevněte držák na láhev s vodou (44) na sloupek řídítek (25) s použitím šroubu (45) a ploché podložky (46). Přesvědčte se, že je držák stabilní a vložte láhev.

KROK 8

Vložte síťový adaptér (41) do elektrické zásuvky, a zasuněte kabel do napájecí zásuvky na zadní straně hlavního rámu.

**Blahopřejeme! Rotoped je smontovaný!**

Než použijete rotoped, přečtěte pozorně návod.

NASTAVENÍ**Nastavení řídítek**

Povolte kolečko nastavení řídítek, nastavte řídítko v požadované poloze a utáhněte kolečko. Přesvědčte se, že jsou řídítko nehybná.

Výška sedla

Povolte kolečko podpěry sedla, nastavte sedlo v požadované výšce a utáhněte kolečko. Přesvědčte se, že je sedlo nehybné.

Poloha sedla

Povolte kolečko na vedení sedla, umístěte sedlo v požadované poloze a utáhněte kolečko. Přesvědčte se, že je sedlo nehybné.

Nastavení pásků pedálů

Do vnitřní části pedálu zachyťte gumový pásek stranou se třemi otvory. Druhý konec zachyťte do jednoho z nastavovacích otvorů, tak aby bylo chodidlo za jízdy nehybné a aby se dalo snadno vytáhnout. Proveďte tuto činnost pro oba pedály.

ÚDRŽBA ZAŘÍZENÍ

Pravidelně provádějte údržbu zařízení. Následující činnosti provádějte minimálně jednou za 20 hodin provozu rotopedu.

- Překontrolujte pohyblivé části zařízení. Pokud nejsou dostatečně namazané, použijte mazivo na cyklistická ložiska.
- Překontrolujte stav takových prvků, jako jsou šrouby a matice. Pečujte o to, aby byly dobře utaženy.
- Po každém tréninku otřete pot ze zařízení. Věnujte pozornost tomu, aby displej neměl kontakt a vodou ani vlhkem.
- K čištění zařízení používejte výhradně vodu s mýdlem. Nepoužívejte čisticí prostředky.
- Uchovávejte zařízení na suchém a teplém místě.
- Nevystavujte zařízení působení slunečního záření.

TRÉNINK A FÁZE CVIČENÍ

Používání trenážeru bude pro Vás velmi prospěšné. Především zlepší Vaši kondici, posílí svaly a ve spojení s příslušnou dietou umožní spálit zbytečnou tukovou tkáň.

1. ROZCVIČKA

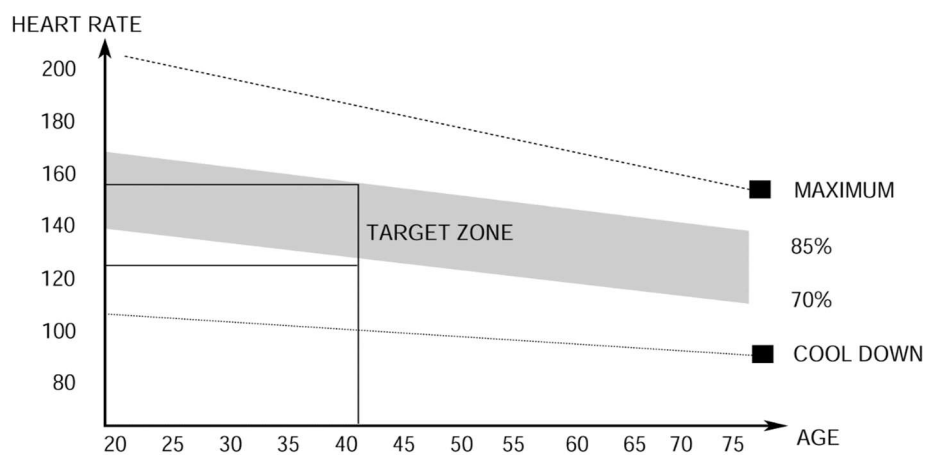
To je fáze, která zlepšuje proudění krve v celém těle a připravuje svaly na intenzivní námahu. Snižuje také riziko vzniků křečí a úrazu. Doporučuje se provést několik protahovacích cviků, jak je uvedeno níž. Pokud pocítíte bolest, přestaňte cvičit nebo zmenšete rozsah prováděného pohybu.

PROTAHOVACÍ CVIČENÍ:

- **PROTAHOVÁNÍ VNITŘNÍCH STEHENNÍCH SVALŮ**
Posadte se na rovném podkladu s ohnutýma nohama a s koleny směřujícími ven. Spojte chodidla a přiblížte je k tělu tak blízko, jak je to možné. Jemně stlačte kolena směrem k zemi a vydržte v této poloze po dobu 15 sekund.
- **ROZTAHOVÁNÍ STEHEN**
Posadte se na rovném podkladu. Narovnejte pravou nohu a spodní stranu levého chodidla přiložte k pravému stehnu. Natáhněte pravou ruku ve směru prstů pravé nohy tak daleko, jak je to možné. Vydržte po dobu 15 sekund. Zopakujte činnost s levou nohou.
- **OTOČKY HLAVY**
Držte hlavu rovně a dívejte se před sebe. Aniž byste pohybovali rameny, otočte hlavu doprava a narovnejte zpět a následně doleva a narovnejte.
- **ZVEDÁNÍ RAMEN**
Zvedněte levou ruku jak je to možné nahoru a vydržte po dobu několika sekund. Činnost zopakujte s pravou rukou.
- **ROZTAHOVÁNÍ ACHILOVEK**
Postavte se obličejem ke stěně, levou nohu vysuňte dopředu a mírně ohněte v koleně. Pravou držte zezadu – narovnanou, s patou položenou rovně na podkladu. Držte obě paty rovně na podkladu a přitlačte boky směrem ke stěně. Udržujte tuto polohu po dobu 30 sekund. Zopakujte postup s vysunutou pravou nohou. Pamatujte, abyste během cvičení neprohýbali záda do oblouku.
- **PŘEDKLONY**
Postavte se se spojenými nohama. Provedte předklon a snažte se při tom co nejvíce přiblížit hruď ke kolenům. Vydržte 15 sekund. Pamatujte na to, abyste neohýbali kolena.

2. FÁZE CVIČENÍ

Toto je vlastní fáze tréninku. Cvičte vlastním tempem tak, abyste dosáhli tep vhodný pro svůj věk, jak je to uvedeno na následujícím grafu.



3. ODDECHOVÁ FÁZE

Tato fáze umožňuje uklidnit krevní oběh a uvolnit svaly. Je to opakování rozcvičky.

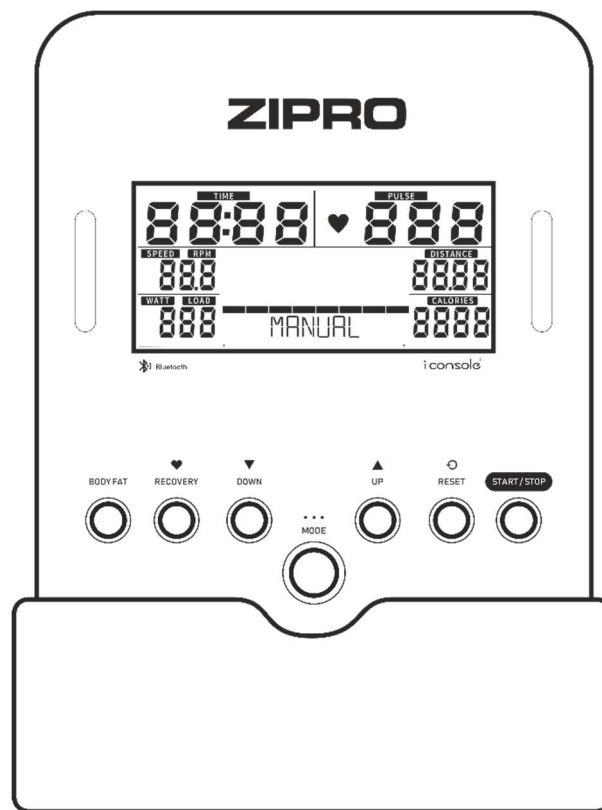
Je třeba pamatovat na to, abyste nepřetěžovali svaly.

NÁVOD NA OBSLUHU POČÍTAČE

Před použitím prosíme, abyste odstranili bezpečnostní fólii z displeje počítače.

POPIS JEDNOTLIVÝCH TLAČÍTEK:

- **UP** – je určeno k volbě jednotlivých hodnot a ke zvýšení úrovně hodnoty.
- **DOWN** - je určeno k volbě hodnoty a snížení úrovně hodnoty.
- **MODE** - je určeno k potvrzení volby.
- **RESET** – umožňuje návrat do hlavní nabídky během nastavování tréninku nebo během probíhajícího programu. Stlačení a přidržení po dobu 2 sekund způsobuje opětovné spuštění.
- **START/STOP** – je určeno k zahájení nebo ukončení tréninku.
- **RECOVERY**- umožňuje zkontrolovat vaši výkonnost a úroveň vytrénování na základě tempa poklesu tepu po skončení tréninku.
- **BODY FAT** – provádí měření obsahu tukové tkáně v organismu.



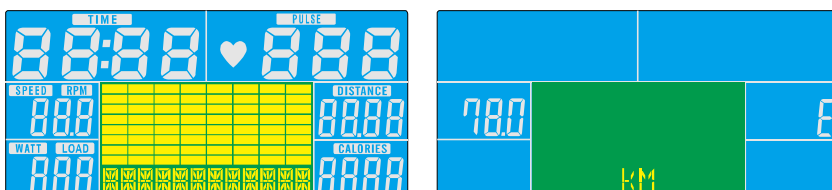
FUNKCE:

TIME	Počítá celkový čas cvičení od jeho zahájení do ukončení. Cílový čas je nastaven.	00:00-99:59 min
SPEED	Zobrazuje momentální rychlost.	0.0-99.9 km/h
DISTANCE	Počítá celkovou vzdálenost od zahájení do ukončení cvičení. Najetá vzdálenost.	0.0-99.9 km
CALORIES	Počítá celkový počet spálených kalorií od zahájení do ukončení cvičení. (Měření je pouze orientační, má za účel porovnání výsledků různých tréninků, a není použitelné při léčbě).	0-999 kcal
RPM	Zobrazuje kadenci (otáčky na minutu).	0-999 otáček/min
PULSE	Zobrazuje momentální puls.	40-240 BPM
WATT	Počítá spotřebu energie během tréninku.	0-350
MANUAL	Program manuál.	
PROGRAM	Volba z jednoho ze 12 naprogramovaných programů.	

CARDIO	Program řízený tepem HRC.
WATT PROGRAM	Řízený tréninkový plán WATT.

SPOUŠTĚNÍ

Počítač se spustí po zapojení napájení. Během 2 sekund se zobrazí na displeji všechny prvky. Po 4 minutách nečinnosti se spustí režim šetření energie.



NASTAVENÍ HODNOTY ODPOČÍTÁVÁNÍ

- V manuálním režimu zvolte parametr, jehož hodnotu chcete dosáhnout při tréninku: čas, vzdálenost, počet kalorií nebo nastavte horní hranici pulzu.
- Nastavení hodnoty k odpočítávání probíhá s použitím tlačítek UP a DOWN.
- Odpočítávání začne po stlačení tlačítka START.

ODPOČÍTÁVANÉ PARAMETRY:

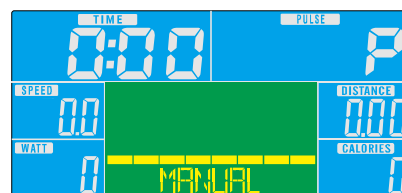
- **ČAS:** Počítač umožňuje nastavovat čas v rozsahu 5-99 minut (po 1 minutě).
- **KALORIE:** Počítač umožňuje nastavovat kalorie v rozsahu 20-990 kcal (po 10 kcal).
- **VZDÁLENOST:** Počítač umožňuje nastavovat vzdálenost v rozsahu 1,0-99,9 km (po 0,1 km).

VOLBA TRÉNINKU

Volbu programu lze provést s použitím tlačítek UP a DOWN.

PROGRAM MANUAL

1. Zvolte program stlačením tlačítka UP nebo DOWN. Zvolte Manual a stlačte tlačítko MODE pro zahájení tréninku.
2. Nastavte čas, vzdálenost, kalorie nebo puls stlačením tlačítka UP nebo DOWN. Volbu potvrďte tlačítkem MODE.
3. Zahajte trénink stlačením tlačítka START/STOP. Za účelem nastavení úrovně intenzity použijte UP nebo DOWN.
4. Přerušete trénink stlačením tlačítka START/STOP. Pro návrat do hlavní nabídky stlačte tlačítko RESET.



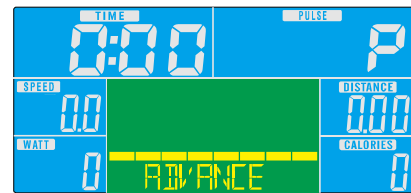
PROGRAM PRO ZAČÁTEČNÍKY

1. Zvolte program stlačením tlačítka UP nebo DOWN. Zvolte Beginner a stlačte tlačítko MODE pro zahájení tréninku.
2. Nastavte čas stlačením tlačítka UP nebo DOWN.
3. Začněte trénink stlačením tlačítka START/STOP. Za účelem nastavení úrovně intenzity použijte UP nebo DOWN.
4. Přeřete trénink stlačením tlačítka START/STOP. Pro návrat do hlavní nabídky stlačte tlačítko RESET.



PROGRAM PRO POKROČILÉ

1. Zvolte program stlačením tlačítka UP nebo DOWN. Zvolte Advanced a stlačte tlačítko MODE pro zahájení tréninku.
2. Nastavte čas stlačením tlačítka UP nebo DOWN.
3. Začněte trénink stlačením tlačítka START/STOP. Za účelem nastavení úrovně intenzity použijte UP nebo DOWN.
4. Přeřete trénink stlačením tlačítka START/STOP. Pro návrat do hlavní nabídky stlačte tlačítko RESET.



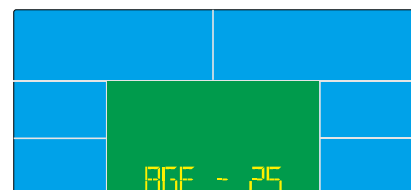
PROGRAM PRO SPORTOVCE

1. Zvolte program, stlačte tlačítko UP nebo DOWN. Zvolte Sporty a stlačte tlačítko MODE pro zahájení tréninku.
2. Nastavte čas, stlačte tlačítko UP nebo DOWN.
3. Pro zahájení tréninku, stlačte tlačítko START/STOP. Pro nastavení úrovně intenzity použijte UP nebo DOWN.
4. Přeřete trénink stlačením tlačítka START/STOP. Pro návrat do hlavní nabídky stlačte tlačítko RESET.



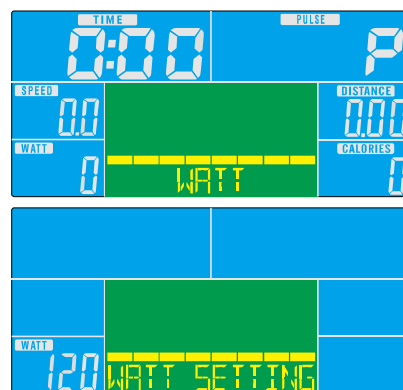
PROGRAM ŘÍZENÝ TEPEM HRC

1. Zvolte program, stlačte tlačítko UP nebo DOWN. Zvolte HRC a stlačte tlačítko MODE pro zahájení tréninku.
2. Nastavte svůj věk, stlačte UP nebo DOWN.
3. Stlačte tlačítko UP nebo DOWN pro zvolení TAG, 55%, 75% nebo 90% úrovně maximálního tepu.
4. Nastavte čas tréninku stlačením tlačítka UP nebo DOWN.
5. Přeřete trénink stlačením tlačítka START/STOP. Pro návrat do hlavní nabídky stlačte tlačítko RESET.



ŘÍZENÝ PROGRAM WATT

1. Zvolte program, stlačte tlačítko UP nebo DOWN. Zvolte WATT a stlačte tlačítko MODE pro zahájení tréninku.
2. Stlačte tlačítko UP nebo DOWN pro zvolení cílové úrovně WATT (přednastavená úroveň: 120).
3. Nastavte čas tréninku stlačením tlačítka UP nebo DOWN.
4. Zahajte trénink stlačením tlačítka START/STOP. Za účelem nastavení úrovně intenzity použijte UP nebo DOWN.
5. Přerušete trénink stlačením tlačítka START/STOP. Pro návrat do hlavní nabídky stlačte tlačítko RESET.



REKUPERACE

Po ukončení cvičení stále držte ruce na řídítkách na čidlech tepové frekvence a stiskněte tlačítko RECOVERY.

- Na obrazovce se spustí odpočítávání času od 00:60 do 00:00, následně se zobrazí výsledek v podobě hodnoty F1, F2... F6. Hodnota F1 je nejlepší výsledek, F6 nejhorší.
- Opětovným stisknutím tlačítka RECOVERY se vrátíte na počáteční obrazovku.

BODY FAT

V režimu STOP přidržete dlaň na čidle pulzu. Pro zahájení měření tukové tkáně organismu stlačte tlačítko BODY FAT.

- Uvedte své údaje tak, že budete měnit hodnoty tlačítka UP / DOWN, potvrďte hodnoty tlačítkem MODE:
 - Zvolte pohlaví
 - Nastavte výšku
 - Nastavte hmotnost
- Po uvedení údajů položte druhou ruku na čidle pulzu. Tímto začne měření. Během trvání měření držte celou dobu dlaně na čidlech pulzu.
- Když počítač zjistí puls, na monitoru se objeví obraz, který bude vidět po dobu 8 sekund - do skončení měření.

Na monitoru budou postupně zobrazeny hodnoty: BMI, FAT.

Možné chyby:

- Hlášení „----“, „----“ – držák je používán nesprávně.
- E-1 – vstupní signál tepu nebyl zjištěn.
- E-4 – výsledek FAT% a BMI je nižší než 5 nebo vyšší než 50.

PULSE RATE

- Položte obě dlaně na čidla pulzu na řídítkách. Během provádění měření počítač zobrazí ikonku ve tvaru srdce.
- Po uplynutí 3 až 4 sekund počítač zobrazí momentální pulz.

POZOR! Získané výsledky jsou orientační a nelze je za žádných okolností využívat pro lékařské účely.

BLUETOOTH SPOJENÍ S MOBILNÍ APLIKACÍ

Počítač spolupracuje s aplikací iConsole+ Training.

Začněte trénink a radujte se z nových možností:

- Stáhněte aplikaci.
- Zapněte Bluetooth ve svém mobilním zařízení.
- Zapněte aplikaci a zvolte v ní své zařízení ZIPRO , se kterým se chcete spojit.
- Když se ZIPRO spojí s aplikací, počítač se vypne a jeho obrazovka zhasne. Od té doby ovládáte ZIPRO prostřednictvím svého mobilního zařízení.

Shoda s iOS: verze 11.0 watchOS 4.2 nebo novější

Shoda se zařízeními iPhone, iPad a iPod touch

Shoda s Android: verze 5.0 nebo novější

Made for iPod, Made for iPhone a Made for iPad znamená, že elektronická zařízení splňující standardy Apple, byla navržena za účelem připojení k iPodu, iPhoneu nebo iPadu. Apple nenes odpovědnost za činnost zařízení. Jejich využívání může mít vliv na efektivitu bezdrátové sítě.

iPad, iPhone, iPod Classic, iPod Nano, iPod Shuffle a iPod Touch jsou označeními značky Apple Inc. registrované ve Spojených státech a mnoha jiných zemích.



AUTO ON/OFF

Počítač se vypne, když bude setrvačnick uведен do pohybu nebo bude stlačené libovolné tlačítko.

Počítač se vypne automaticky po 4 minutách nečinnosti.

NAPÁJENÍ

Síťový kabel 230 V

Teplota provozování: od 0 do +40°C

Teplota skladování: od -10 do + 60°C

Počítač (model): EBIC01PRO-BLK

MOŽNÁ POŠKOZENÍ A ZPŮSOBY OPRAVY

POZOR! Otevření krytu zařízení bez předchozího kontaktování servisu výrobce je důvodem ke ztrátě záruky. Pokud máte podezření, že porucha, která se vyskytla, vyžaduje otevření krytu, kontaktujte servis výrobce.

Popis chyby	Možné příčiny	Řešení
Zařízení se kolébá	Zařízení bylo postaveno na nerovném povrchu. Pod podstavcem zařízení je předmět, který způsobuje nerovnováhu.	Postavte zařízení na rovném povrchu. Odstraňte předmět, který způsobuje nerovnováhu.
	Podstavce nebyly správně namontovány.	Namontujte podstavce zařízení správně. Vyrovnajte násadky na zadním podstavci.
	Násadky na podstavcích nebyly správně namontované a vyrovnané.	Namontujte správně zadní podstavec zařízení. Vyrovnajte násadky na zadním podstavci.
Sedlo nebo řídítka se kolébají	Šrouby a kolečka sloupku sedla nebo řídítek nebyly utaženy.	Utáhněte šroub a kolečko sloupku sedla nebo řídítek.
Hluk během používání	Nesprávně utažené součástky.	Kontaktujte servis výrobce.
	Při práci zařízení se mohou vyskytnout tiché šумы způsobeny pohybem setrvačnicku, vyplývají z druhu konstrukce. Nemají žádný vliv na fungování zařízení. Šum, který by mohl být případně slyšet během točení pedály opačným směrem, je podmíněny technicky a nemá žádné negativní důsledky.	
Hluk a přerušování chodu	Poškozená ložiska.	Kontaktujte servis výrobce.
Při tréninku chybí příslušný odpor	Nesprávně zapojený kabel na nastavení odporu.	Zapojte kabel správně v souladu s montážním návodem.
	Povolný pás pohonu.	Kontaktujte servis výrobce.
	Zvětšil se odstup mezi setrvačnickem a magnety.	Kontaktujte servis výrobce.
	Regulátor napětí je poškozen.	Kontaktujte obsluhu zákazníků v servisu výrobce.
Chybí spojení s Bluetooth	Problémy se spojením bluetooth.	Zapněte Bluetooth ve svém mobilu. Spárujte mobil s počítačem ZIPRO.

E-1	Zařízení nedostává vstupní údaje během měření tukové tkáně uživatele.	Držte během měření obě ruce na čidlech pulsu.
E-2	Chyba systému napájení.	Kontaktujte servis výrobce.
E-4	Překročení rozsahu při uvádění věku, výšky nebo hmotnosti uživatele.	Při uvádění údajů uživatele uveďte údaje, které se vejdou do rozsahu.
E-7	Kabely spojující konzolu s rotopedem se rozpojily nebo nejsou správně spojeny.	Nejprve odpojte zdroj napájení, následně odpojte kabely, potom opět zapojte kabely a zdroj napájení. V případě opětovného výskytu chyby postup zopakujte.

ZÁRUKA

Jménem Poskytovatele záruky poskytuje prodejce záruku platnou na území Polské republiky na dobu 24 měsíců od data prodeje. Záruka za prodané zboží nevylučuje, neomezuje ani nepozastavuje oprávnění Kupujícího vyplývající z předpisů o právech spotřebitelů.

ZÁRUČNÍ PODMÍNKY

1. Reklamacce a záruka se vztahují výhradně na skryté vady vzniklé vinou výrobce.
2. Reklamacce bude prodejnou nebo servisem přijata potom, co zákazník předloží:
 - platný, čitelný a správně vyplněný záruční list s razítkem a podpisem prodejce,
 - platný prodejní doklad o nákupu zařízení s datem prodeje,
 - reklamované zboží nebo vadnou součástíku.V případě nákupu na dálku je záruční list platný pouze na základě prodejního dokladu (účtenka / faktura).
3. Reklamacce bude vyřízena v termínu do 14 dnů od chvíle nahlášení vady Zákazníkem.
4. Výrobní vady a poškození, které se projeví během záruční lhůty, budou opraveny zdarma v termínu nejpozději do 21 dnů od data dodání zboží do prodejny nebo servisu.
5. V případě nutnosti dovézt importovanou součástku se může doba záruční opravy prodloužit o dobu nezbytnou pro její dovezení, avšak ne více než o 40 dnů.
6. Záruka se nevztahuje na:
 - mechanická poškození a na vady, které tato poškození vyvolala,
 - poškození a vady vzniklé v důsledku nesprávného používání nebo používání v rozporu s určením, nesprávného uchovávání, montování a údržby zařízení,
 - poškození a opotřebení provozních součástí, jako jsou: lanka, pásky, pryžové prvky, pedály, pěnová madla, kolečka, ložiska, čalounění.
 - činnosti spojené s montáží a s údržbou, které je uživatel povinen v souladu s návodem provádět sám.
7. Záruku nelze využít v následujících případech:
 - po uplynutí záruční lhůty,
 - pokud zákazník provedl nebo nechal provést na vlastní ruku opravy a změny zařízení s použitím nepůvodních částí,
 - když zjištěná vada vyplývá z nesprávného nainstalování, nebo vznikla v důsledku nedodržování pravidel správného provozování popsaných v návodu na obsluhu,
 - jiného používání než domácí,
 - poškození vzniklých během dopravy.
8. Duplikáty záručních listů se nebudou vydávat.
9. V rámci záruky může zákazník požadovat následující druhy bezplatného plnění:
 - opravu výrobku,
 - výměnu výrobku,
 - snížení ceny výrobku,
 - rozvázání kupní smlouvy a úplné vrácení nákladů.
10. Za účelem nahlášení reklamacce je třeba:
 - d) Uvést výrobek nebo jeho část, které se reklamacce týká.
 - e) Předložit prodejní doklad uvádějící název a adresu prodejce, datum a místo nákupu, druh výrobku nebo platný záruční list s razítkem prodejny.
 - f) V případě, že bude reklamovaný výrobek dodaný špinavý, servis může odmítnout jej přijmout nebo nechat provést vyčištění na náklady zákazníka, s jeho písemným souhlasem.
11. V případě pozitivního vyřízení reklamacce bude zařízení opraveno nebo vyměněno za nové anebo budou zákazníkovi vráceny peníze. Náklady na dopravu zboží k zákazníkovi zaplatí servis výrobce.
12. V případě odmítnutí záruční reklamacce obdrží zákazník podrobné opodstatnění tohoto rozhodnutí a v termínu do 14 dnů od chvíle rozhodnutí bude zařízení odesláno zákazníkovi na jeho náklady.

ZÁRUČNÍ LIST

Název zboží	
Kód EAN	
Datum prodeje	

(Razítko a podpis prodejce)
(Netýká se v případě nákupu na dálku. Viz záruční podmínky bod 2)

Informace týkající se koupeného zařízení přivezeného na území státu prostřednictvím společnosti Morele.net Sp. z o.o., Kraków, Fabryczna 20A.

Hmotnost zařízení je uvedena na obalu. Předání opotřebeného zařízení do sběrného dvora chrání před potenciálními špatnými vlivy na životní prostředí a zdraví osob, které by se mohly projevit v případě nesprávného nakládání s odpady.



Zařízení je určeno k používání v domácnosti.
Počítač má certifikáty CE a RoHS.
Počítač splňuje požadavky normy EN957.

ZAŘÍZENÍ NENÍ URČENO KE KOMERČNÍMU POUŽÍVÁNÍ ANI K POUŽÍVÁNÍ PRO ÚČELY VRCHOLOVÉHO SPORTU. POUŽÍVÁNÍ V ROZPORU S URČENÍM VÝROBKU NEBO ZÁRUČNÍMI PODMÍNKAMI ZPŮSOBUJE ZTRÁTU ZÁRUKY.



Výrobek se dodává v obalu. Obaly jsou recyklovatelné.
Třídte obaly a likvidujte je v souladu s jejich druhem.
Pečujme společně o životní prostředí!

SERVISNÍ CENTRUM

Wiejska 166, 41-216 Sosnowiec,
Polsko

IMPORTÉR

Morele.net Sp. z o.o.
Fabryczna 20A, 31-553 Kraków
NIP: 9451972201, KRS: 0000390511
Vyrobeno v Číně

Vážený užívateľ,
pred tým, ako zahájite montovanie a začnete používať zariadenie, sa zoznámte s nasledujúcim návodom na použitie. Tento návod obsahuje dôležité informácie týkajúce sa bezpečného používania a údržby zariadenia. Ponechajte si príručku, aby ste mali možnosť aj neskoršie využívať informácie týkajúce sa údržby, alebo mohli objednávať náhradné diely.

Maximálna hmotnosť užívateľa: 150 kg

BEZPEČNOSŤ

POZOR! Zariadenie sa môže používať výhradne v súlade s jeho určením, to znamená na tréning dospelých osôb. Každé iné použitie zariadenia môže byť nebezpečné. Výrobca nemôže niesť zodpovednosť za škody, ktoré boli spôsobené nesprávnym používaním zariadenia.

- Zariadenie bolo navrhnuté a skonštruované s využitím najnovších znalostí z oblasti bezpečnosti. Nebezpečné prvky, ktoré by mohli byť potenciálnou príčinou úrazu, boli odstránené prípadne zaistené.
- Vykonávanie na vlastnú ruku akýchkoľvek oprav a zmien v konštrukcii (vrátane odmontovania pôvodných častí, inštalácie častí iného pôvodu, ako od výrobcu apod.) spôsobuje stratu záruky a môže spôsobiť bezprostredné ohrozenie cvičiacej osoby.
- Časti, ktoré boli poškodené, sú ohrozením pre bezpečnosť cvičiacej osoby a môžu spôsobiť kratšiu životnosť zariadenia. Poškodené alebo opotrebené súčiastky je treba bezpodmienečne vymeniť za nové od výrobcu a do doby ich výmeny zariadenie nepoužívať.
- Raz za mesiac až dva mesiace skontrolujte, či sú skrutky a matice riadne utiahnuté.
- Za účelom trvalého zaistenia bezpečnosti pravidelne (teda raz za rok) zariadenie prekontrolujte a zaisťujte jeho údržbu v špecializovanej predajni.
- Všetky zmeny na zariadení, ktoré neboli opísané v tomto návode, môžu byť príčinou poškodenia alebo bezprostredne ohrozovať zdravie a život cvičiacej osoby. Zmeny na zariadení môžu vykonávať výhradne zamestnanci servisu výrobcu alebo nimi v tomto rozsahu vyškolené osoby.
- Na všetky zariadenia sa vzťahujú stále prebiehajúce inovačné postupy za účelom zaistenia ich vysokej kvality. Z tohto dôvodu si výrobca vyhradzuje právo zavádzať technické zmeny.
- Všetky otázky alebo pochybnosti spojené so zariadením smerujte na špecializovanú predajňu.



POZOR! Dodržujte pravidla všeobecných predpisov a bezpečnostné prostriedky platné pre zachádzaní s elektrickými zariadeniami.

- **Zariadenie je napájané sieťovým napätím 230 V.**
- Všetky elektrické zariadenia počas prevádzky vysielať elektromagnetické žiarenie. Pokiaľ v blízkosti elektronického riadiaceho systému alebo ovládania sú umiestnené zariadenia, ktoré vysielať takéto žiarenie (napr. mobilné telefóny), môžu byť niektoré hodnoty (napr. tep) zmenené.
- **POZOR!** Nikdy nerobte na vlastnú ruku žiadne zmeny v elektrickej sieti. Vykonanie týchto zmien zverte odborníkom.
- **POZOR!** Pamätajte, že pred zahájením akýchkoľvek oprav, údržby alebo čistenia zariadenia je treba vytiahnuť zástrčku napájacieho kábelu z elektrickej zásuvky.
- Na zapojenie zariadenia nepoužívajte predĺžovacie káble.

- Pokiaľ nebudete zariadenie cez dlhšiu dobu používať, vytiahnite jeho zástrčku z elektrickej zásuvky.
- Venujte pozornosť tomu, aby elektrický kábel nebol stlačený a jeho umiestnenie nespôsobilo nebezpečenstvo zakopnutia.



UZEMNENIE

Uzemnenie chráni proti nebezpečenstvu úrazu elektrickým prúdom. Trenažér má kábel napájania a zástrčku s uzemnením. Zástrčka musí byť zapojená do riadne nainštalovanej a správne uzemnenej elektrickej zásuvky.

NEBEZPEČENSTVO!

Nesprávne zapojenie kábla môže spôsobiť nebezpečenstvo úrazu elektrickým prúdom. V prípade akýchkoľvek podozrení, že zariadenie nie je správne uzemnené, kontaktujte servis alebo elektrikára s príslušným oprávnením.

POZOR! Trenažér je určený pre prevádzkovanie pod napätím 230 V a je vybavený zástrčkou s uzemnením.

- Pred pripojením zariadenia do napájania sa presvedčte, že miestne napätie odpovedá druhovi zástrčky.
- Pokiaľ by sa zástrčka zariadenia nehodila do elektrickej zásuvky, nemeňte ju. V takom prípade objednajte u elektrikára s príslušnou kvalifikáciou namontovanie inej zásuvky.

POZOR! Osoby, ktoré sú počas používania zariadenia v jeho blízkosti, je treba upozorniť na prípadné ohrozenia. Zvláštnu opatrnosť dodržiavajte v prítomnosti detí.

POZOR! Pred zahájením cvičení konzultujte s lekárom, či vo vašom prípade nie sú zdravotné kontraindikácie tréningu na zariadení. Na základe názoru odborníka si môžete vypracovať svoj tréningový plán. Nesprávne zvolený program alebo nadmerné cvičenie môžu byť nebezpečné vášmu zdraviu a životu.

- **POZOR!** Bezpodmienečne dodržiavajte pravidla tréningu uvedené v tomto návode.
- Nastavenie riadidiel a sedla musí zohľadniť individuálne fyzické predpoklady cvičiacej osoby, aby bola zaistená pohodlná a správna poloha pri cvičení.
- Pri voľbe miesta na tréning zohľadnite potrebu zaistiť bezpečné vzdialenosti od prípadných prekážok. Neumiestňujte zariadenie v blízkosti komunikačných ťahov (ciest, brán, priechodov apod.).

POZOR! Systém merania pulzu v zariadení môže byť nepresný. Nadmerný tréning môže viesť k závažnému poškodeniu zdravia alebo k smrti. V prípade závratov, porúch videnia alebo slabosti okamžite tréning prerušte.

POZOR! Počas montáže zariadenia dodržiavajte opatrnosť a nedovoľte, aby boli v blízkosti deti. Počas montáže sa používajú drobné časti (matice, skrutky apod.), ktoré by deti mohli prehltnúť.

OBSLUHA

Pred zahájením tréningu sa presvedčte, že zariadenie bolo správne zmontované.

- Pred zahájením prvého tréningu sa zoznámte so všetkými funkciami a možnosťami nastavovania zariadenia.
- Zariadenie má súčasti, ktoré by mohli korodovať. Z tohto dôvodu sa neodporúča, aby stálo vo vlhkom prostredí. Venujte tiež pozornosť tomu, aby zariadenie (predovšetkým jeho vnútorné súčasti a elektronika) nebolo vystavené styku s vodou, nápojmi, potom apod.
- Zariadenie je určené iba na tréning dospelých osôb, v žiadnom prípade to nie je hračka pre deti. Pokiaľ na vlastnú zodpovednosť dovoľíte, aby ho používali deti, bezpodmienečne im vysvetlite, ako sa má správne používať, a dohliadnete na nich.
- Zariadenie je v súlade s normou DIN EN 957-1/5 trieda HB. Nie je vhodné pre terapeutické účely.
- Pri činnosti zariadenia sa môžu vyskytovať tiché šумы spôsobené pohybom zotrvačníku, ktoré sú dôsledkom typu konštrukcie. Nemajú žiadny vplyv na činnosť zariadenia. Šумы, ktoré by sa mohli vyskytnúť pri otáčaní pedálmi opačným smerom, sú technicky podmienené a nemajú žiadne negatívne dopady.
- Pred zahájením každého tréningu skontrolujte, či sú v poriadku všetky zaistenia a skrutkové a iné spoje.
- Počas tréningu na zariadení pamätajte na správnu obuv (športovú obuv).

MONTÁŽ

Montáž zariadenia musí byť vykonaná starostlivo dospelou osobou. V prípade pochybností požiadajte o pomoc niekoho s väčšími skúsenosťami v tejto oblasti.

- Pred zahájením montovania sa presvedčte, či v sade dodanej so zariadením sú všetky časti zo zoznamu súčiastok a či sa niektoré súčiastky nezničili pri doprave. Pokiaľ niečo chýba alebo máte nejaké výhrady, kontaktujte predajcu.
- Zoznámte sa s obrázkami a vysvetleniami a preveďte montáž podľa postupu a poradia uvedeného v návode na montáž.
- Zachovajte opatrnosť počas montáže. Pri používaní náradia a súčiastok existuje riziko poranenia.
- Pamätajte na zaistenie bezpečného okolia. Nerozkladajte náradie a montážne prvky chaotickým spôsobom. Pamätajte, že fólie a iné umelohmotné obaly môžu ohroziť deti udusením.
- Montážne prvky potrebné na prevedenie jednotlivých krokov z montážneho návodu sú uvedené na obrázkoch a vo vysvetlivkách. Používajte prvky podľa montážneho návodu.
- V prvej fáze montáže neťahujte súčasti až úplne dokonca. Urobte to až potom, keď budú umiestnené všetky prvky a keď sa presvedčíte, že sú správne usadené.
- Výrobca si vyhradzuje právo na predbežné namontovanie niektorých prvkov.

POZOR! Montáž náhradných dielov, ktoré sú z iného zdroja, ako od výrobcu, spôsobuje stratu záruky. Montáž súčastí pochádzajúcich z iných zdrojov je možná až v prípade pozáručných oprav.

ŽIVOTNÉ PROSTREDIE



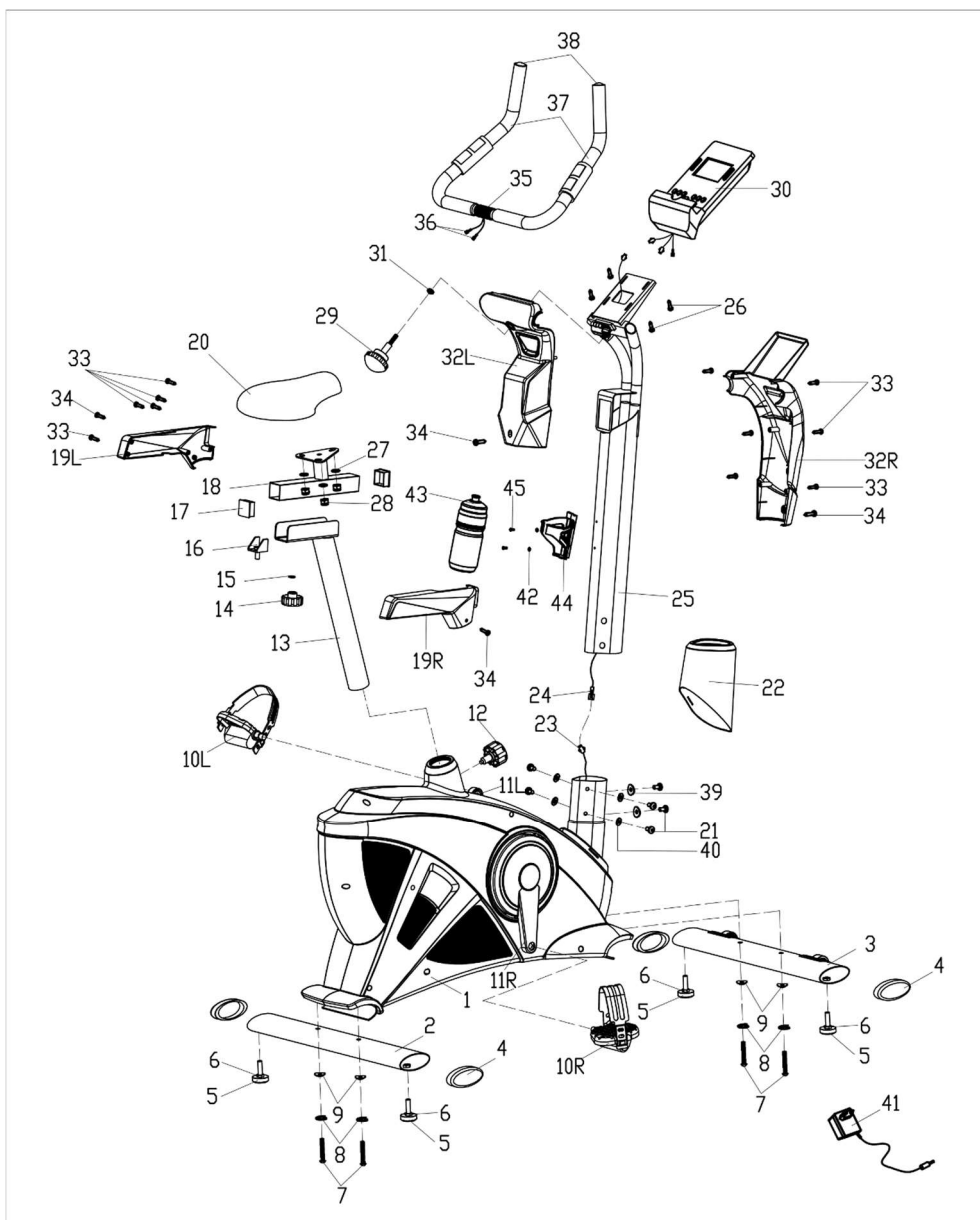
Zariadenie sa dodáva v obale, aby bolo chránené proti prípadnému poškodeniu pri doprave. Obaly sú z recyklovateľného materiálu. Vyhadzujte ich do príslušných farebných nádob na triedený odpad.



Chráňte životné prostredie a nevyhadzujte spotrebované batérie do domáceho odpadkového koša. Odovzdávajte ich v mieste, kde boli kúpené alebo na miestach určených na ich zber.

Opatrebené elektrické zariadenia (vrátane počítadiel) sú recyklovateľné – nevyhadzujte ich spolu s komunálnym odpadom, pretože by mohli obsahovať zdraviu a životnému prostrediu nebezpečné látky. Prosíme, aby ste aktívne pomáhali pri správnom hospodárení s prírodnými zdrojmi a pri ochrane životného prostredia tým, že predáte opotrebené zariadenie do zberu, kde sa takéto zariadenia likvidujú.

MONTÁŽNA SCHÉMA



ZOZNAM SÚČIASTOK

Č.	Popis	Množstvo
1	Hlavný rám	1
2	Zadný podstavec	1
3	Predný podstavec	1
4	Krytka podstavca	4
5	Vyrovňavacia nôžka	4
6	Šesťhranná matica	4
7	Šesťhranná skrutka	4
8	Oblúčková podložka	4
9	Matica ku šesťhrannej skrutke	4
10 L/R	Ľavý/pravý pedál	1/1
11 L/R	Ľavá/pravá kľuka	1/1
12	Koliesko nastavovania výšky sedla	1
13	Stĺpik sedla	1
14	Koliesko vodorovného nastavenia sedla	1
15	Podložka ku koliesku vodorovného nastavenia sedla	1
16	Podpera „U“ k vodorovnému nastaveniu sedla	1
17	Krytka vedenia sedla	2
18	Vedenie (lyžiny) sedla	1
19 L/R	Kryt vedenia sedla ľavý/pravý	1/1
20	Sedlo	1
21	Šesťhranná skrutka	2
22	Kryt stĺpiku riadidiel	1
23	Spojovací kábel	1

Č.	Popis	Množstvo
24	Kábel počítača	1
25	Stĺpik riadidiel	1
26	Skrutka počítača	4
27	Plochá podložka	3
28	Kontrovacia matica	3
29	Koliesko nastavenia riadidiel	1
30	Počítač	1
31	Plochá podložka	1
32 L/R	Kryt riadidiel zadný/predný	1/1
33	Krížová skrutka	11
34	Krížová skrutka	4
35	Riadidla	1
36	Kábel na meranie pulzu	2
37	Penové kryty riadidiel	2
38	Krytka riadidiel	2
39	Oblúčková podložka	2
40	Plochá podložka	4
41	Sieťový napájač	1
42	Plochá podložka	2
43	Fľaša	1
44	Držiak na fľašu	1
45	Skrutka	2

NÁVOD NA MONTÁŽ

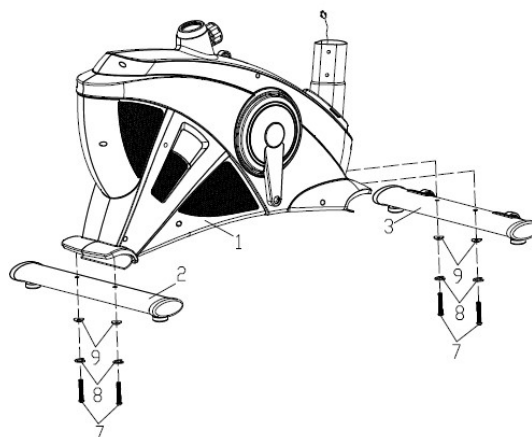
POZOR! Počas montáže dodržiavajte nasledujúce kroky a používajte náradie pripojené ku výrobku.

Na montovanie zariadenia pripravte miesto príslušnej veľkosti. Vzhľadom ku veľkej hmotnosti niektorých prvkov sa odporúča, aby montáž vykonávali dve osoby.

KROK 1

Namontujte zadný (2) a predný (3) podstavec na hlavný rám (1) s použitím šesťhranných skrutiek (7), oblúkových podložiek (8) a matíc k šesťhranným skrutkám (7).

POZOR! Pred inštaláciou podstavcov odstráňte plastový alebo kartónový prepravný zámok, ak je prítomný.



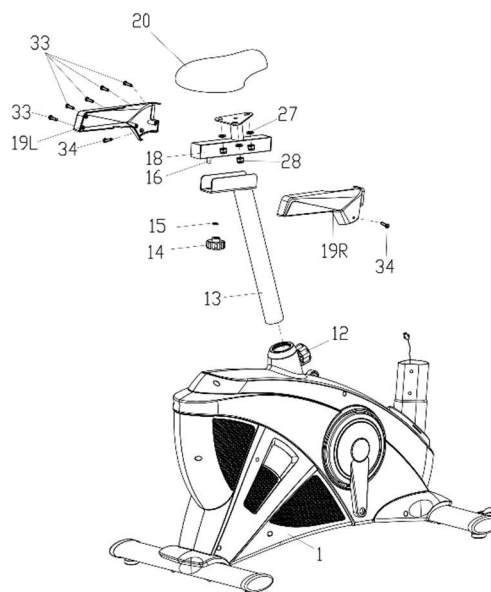
KROK 2

Namontujte sedlo (20) a držiak na uterák (42) s použitím kontrovacích matíc (28) a plochých podložiek (27). Zamontujte vedení (18) so sedlom (20) ku stĺpiku sedla (13).

Nastavte sedlo v požadovanej polohe a zaistite ho kolieskom vodorovného nastavenia (14), podložkou (15) a podperou „U“ (16).

Stĺpik (13) vrátane sedla (18) vsuňte do zadnej časti hlavného rámu. Nastavte sedlo do požadovanej výšky a zaistite ho kolieskom zvislého nastavovania (12).

S použitím krížových skrutiek (33 a 34) priskrutkujte ľavý a pravý kryt vedenia sedla (19 L/P) ku stĺpiku sedla (13).



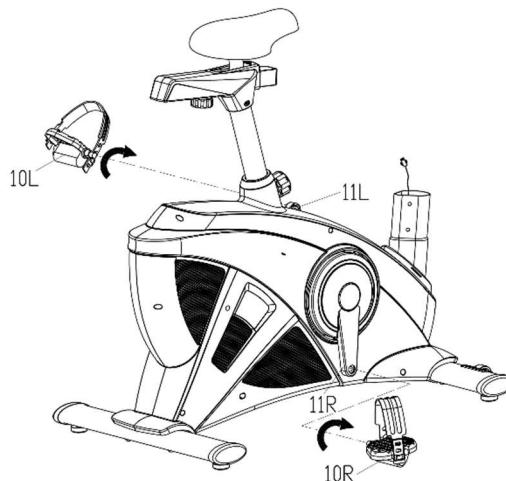
POZOR! Pri nastavení výšky sedla neprekračujte označenú minimálnu a maximálnu výšku.

POZOR! Pred použitím zariadenia sa presvedčte, že je sedlo (20) stabilne namontované na vedení (18).

KROK 3

Priskrutkujte pravý a ľavý pedál (10L/P) ku kľuke (11L/P). Skrutku pravého (10R) utiahnite v súlade s pohybom hodinových ručičiek. Ľavý (10L) utiahnite proti smeru pohybu hodinových ručičiek.

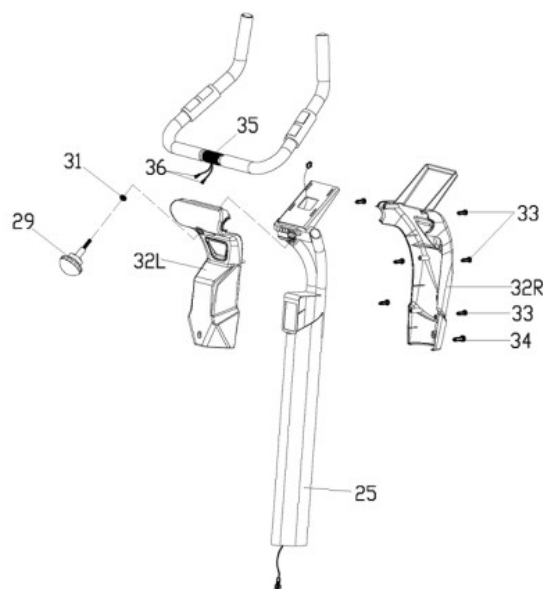
POZOR! Pravý a ľavý pedál (10L/P) sú označené písmenami – pravý “R” a ľavý “L”.

**KROK 4**

Odstráňte namontované vo výrobe zadný a predný kryt stĺpiku riadidiel (32L/R) a odskrutkujte koliesko na nastavenie riadidiel (29).

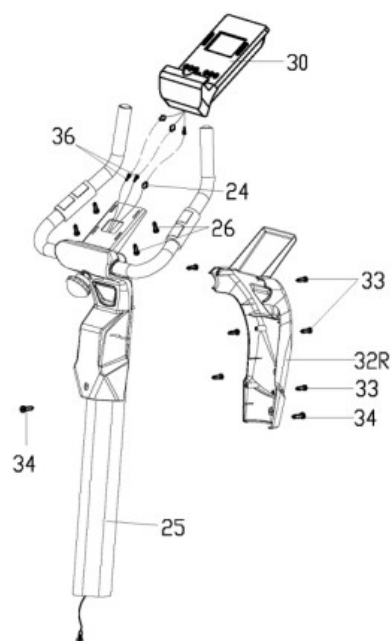
Vytiahnite kábel merania pulzu (36) cez stĺpik riadidiel (25). Koliesko nastavenia riadidiel (29) namontujte na zadnom kryte riadidiel (32L) s použitím plochej podložky (31).

Nastavte v požadovanej polohe riadidla (35) na stĺpiku (25) a zaistite ich kolieskom nastavovania riadidiel (29).

**KROK 5**

Zapojte kábel na meranie pulzu (36) a počítačový kábel (24) do počítača (30). Namontujte počítač (30) na stĺpiku riadidiel (25) s použitím skrutiek počítača (26). Presvedčte sa, že každá skrutka bola správne utiahnutá.

S použitím krížových skrutiek namontujte zadný a predný kryt (32L/P) ku stĺpiku riadidiel (25).



KROK 6

Nasadte kryt (22) na stĺpik riadidiel (25). Spojte kábel počítača (24) so spojovacím káblom (23).

Namontujte stĺpik riadidiel (25) ku hlavnému rámu (1) s použitím krížových skrutiek (21), plochých podložiek (39) a oblúkových podložiek (40).

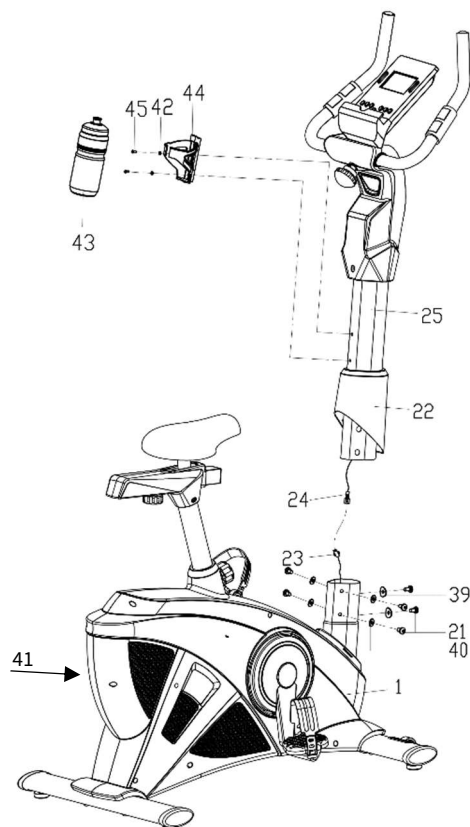
Nasuňte kryt stĺpiku riadidiel (22).

KROK 7

Upevnite držiak na fľašu s vodou (44) na stĺpiku riadidiel (25) s použitím skrutky (45) a plochej podložky (46). Presvedčte sa, že je držiak stabilný a vložte fľašu.

KROK 8

Pripojte zdroj (41) k el. napätiu, a kábel umiestnite v napájacej zásuvke na zadnej strane hlavného rámu.



Blahoželáme! Rotopéd je zmontovaný!

Kým použijete rotopéd, prečítajte si pozorne návod.

NASTAVENIE

Nastavenie riadidiel

Povoľte koliesko nastavenia riadidiel, nastavte riadidla v požadovanej polohe a utiahnite koliesko. Presvedčte sa, že sú riadidla nehybné.

Výška sedla

Povoľte koliesko podpery sedla, nastavte sedlo v požadovanej výške a utiahnite koliesko. Presvedčte sa, že je sedlo nehybné.

Poloha sedla

Povoľte koliesko na vedení sedla, umiestnite sedlo v požadovanej polohe a utiahnite koliesko. Presvedčte sa, že je sedlo nehybné.

Nastavenie pásov pedálov

Do vnútornej časti pedálu zachyťte gumovú pásku stranou s tromi otvormi. Druhý koniec zachyťte do jedného z nastavovacích otvorov, tak aby bolo chodidlo pri jazde nehybné a aby sa dalo ľahko vytiahnuť. Vykonajte túto činnosť pre oba pedále.

ÚDRŽBA ZARIADENIA

Pravidelne vykonávajte údržbu zariadenia. Nasledujúce činnosti robte minimálne po 20 hodinách premávky rotopéda.

- Prekontrolujte pohyblivé časti zariadenia. Pokiaľ nie sú dostatočne namazané, použite mazivo na cyklistické ložiska.
- Prekontrolujte stav takých prvkov, ako sú skrutky a matice. Starajte sa o to, aby boli dobre utiahnuté.
- Po každom tréningu otrite pot zo zariadenia. Venujte pozornosť tomu, aby displej nemal kontakt a vodou ani vlhkom.
- Na čistenie zariadenia používajte výhradne vodu s mydlom. Nepoužívajte čistiace prostriedky.
- Uchovávajte zariadenie na suchom a teplom mieste.
- Nevystavujte zariadenie na pôsobenie slnečného žiarenia.

TRÉNING A FÁZY CVIČENIA

Používanie trenažeru bude pre Vás veľmi prospešné. Predovšetkým zlepší Vašu kondíciu, posilní svaly a v spojení s príslušnou diétou umožní spáliť zbytočné tukové tkanivo.

1. ROZCVIČKA

To je fáza, ktorá zlepšuje prúdenie krvi v celom tele a pripravuje svaly na intenzívnu námahu. Znižuje tiež riziko vznikov kŕčov a úrazu. Odporúča sa urobiť niekoľko natáhovacích cvikov, ako je uvedené nižšie. Pokiaľ pocítite bolesť, prestaňte cvičiť alebo zvolte menší rozsah vykonávaného pohybu.

NAŤAHOVACIE CVIČENIA:

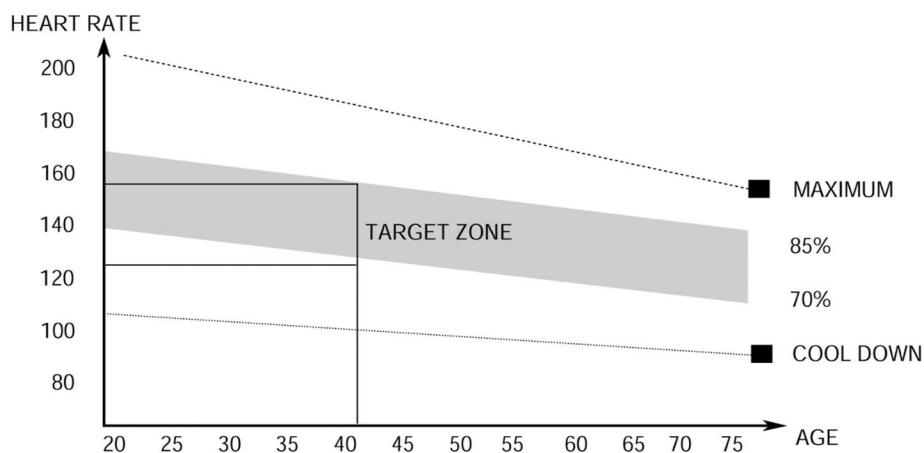
- **NAŤAHOVANIE VNÚTORNÝCH STEHENNÝCH SVALOV**
Posaďte sa na rovnom podklade s ohnutými nohami a kolenami smerujúcimi von. Spojte chodidla a priblížte ich ku telu tak blízko, ako je to možné. jemno stlačte kolena smerom ku zemi a vydržte v tejto polohe po dobu 15 sekúnd.
- **ROZŤAHOVANIE STEHIEN**
Posaďte sa na rovnom podklade. Narovnajzte pravú nohu a spodnú stranu ľavého chodidla priložte ku pravému stehnu. Natiahnite pravú ruku smerom ku prstom pravej nohy tak ďaleko, ako je to možné. Vydržte po dobu 15 sekúnd. Zopakujte činnosť s ľavou nohou.
- **OTOČKY HLAVY**
Držte hlavu rovno a dívajte sa pred seba. Bez pohybu plecami, otočte hlavu doprava a vyrovnajte ju a následne doľava a vyrovnajte.
- **DVÍHANIE RAMIEN**
Zodvihnite ľavú ruku tak vysoko, ako len je to možné, a vydržte cez niekoľko sekúnd. Činnosť zopakujte s pravou rukou.
- **ROZŤAHOVANIE ACHILOVIEK**
Postavte sa tvárou ku stene, ľavú nohu vysuňte dopredu a mierne ohnite v kolene. Pravú držte vzadu – narovnanú, s päťou položenou rovno na podklade. Držte obe päty rovno na podklade, pritlačte boky smerom ku stene. Udržujte túto polohu po dobu 30 sekúnd. Zopakujte postup s vysunutou pravou nohou. Pamätajte, aby ste počas cvičenia neohýbali chrbát do oblúku.

- **PREDKLONY**

Postavte sa so spojenými nohami. Urobte predklon a snažte sa pri tom čo najviac priblížiť hrud' ku kolenám. Vydržte 15 sekúnd. Pamätajte na to, aby ste neohýbali kolena.

2. FÁZA CVIČENIA

Toto je fáza vlastného tréningu. Cvičte svojim tempom tak, aby ste dosiahli tep vhodný pre svoj vek, ako je to uvedené na nasledujúcom grafe.



3. ODDYCHOVÁ FÁZA

Tato fáza umožňuje upokojenie krvného obehu a uvoľnenie svalov. Je to opakovanie rozcvičky. Je treba pamätať na to, aby ste nepreťažovali svaly.

NÁVOD NA OBSLUHU POČÍTAČA

Pred použitím prosíme, aby ste odstránili ochrannú fóliu z displeja počítača.

POPIS JEDNOTLIVÝCH TLAČIDIEL:

- **UP** – je určené pre voľbu jednotlivých hodnôt a zvýšenie úrovne hodnoty.
- **DOWN** - je určené pre voľbu hodnoty a zníženie úrovne hodnoty.
- **MODE** - je určené na potvrdenie voľby.
- **RESET** – umožňuje návrat do hlavnej ponuky počas nastavovania tréningu alebo počas prebiehajúceho programu. Stlačenie a pridrжание po dobu 2 sekúnd spôsobuje opätovné spustenie.
- **ŠTART/STOP** – je určené na zahájenie alebo ukončenie tréningu.
- **RECOVERY**- umožňuje skontrolovať vašu výkonnosť a úroveň vytrénovania na základe tempa poklesu tepu po skončení tréningu.
- **BODY FAT** – vykonáva meranie obsahu tukového tkaniva v organizme.



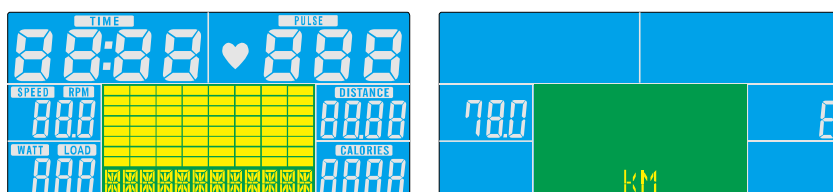
FUNKCIE:

TIME	Počíta celkový čas cvičenia od jeho zahájenia do ukončenia. Nastavený cieľových čas.	00:00-99:59 min
SPEED	Zobrazuje momentálnu rýchlosť.	0.0-99.9 km/h
DISTANCE	Počíta celkovou vzdialenosť od zahájenia do ukončenia cvičenia. Vzdialenosť.	0.0-99.9 km
CALORIES	Počíta celkový počet spálených kalórií od zahájenia do ukončenia cvičenia. (Meranie je iba približné. Je určené na porovnávanie sérií cvičení, nemôže sa používať pri liečbe).	0-999 kcal
RPM	Zobrazuje kadenciu (otáčky na minútu).	0-999 otáčok/min
PULSE	Zobrazuje momentálny pulz.	40-240 BPM
WATT	Počíta spotrebu energie počas tréningu.	0-350
MANUAL	Program manuál.	

PROGRAM	Volba jedného z 12 pripravených vo výrobe programov.
CARDIO	Program riadený tepom HRC.
WATT PROGRAM	Riadený program WATT.

SPUSTENIE

Počítač sa spustí po zapojení napájania. V priebehu 2 sekúnd sa zobrazia na displeji všetky prvky. Po 4 minútach nečinnosti sa spustí režim šetrenia energie.



NASTAVENIE HODNOTY ODRÁTAVANIA

- V manuálnom režime zvolte parameter, ktorého hodnotu chcete dosiahnuť pri tréningu: čas, vzdialenosť, počet kalórií alebo nastavte hornú hranicu pulzu.
- Nastavenie hodnoty na odrátavanie prebieha s použitím tlačidiel UP a DOWN.
- Odrátavanie začne po stlačení tlačidla ŠTART.

POČÍTANÉ PARAMETRE:

- **ČAS:** Počítač umožňuje nastavovať čas v rozsahu 5-99 minút (po 1 minúte).
- **KALÓRIE:** Počítač umožňuje nastavovať kalórie v rozsahu 20-990 kcal (po 10 kcal).
- **VZDIALENOSŤ:** Počítač umožňuje nastavovať vzdialenosť v rozsahu 1,0-99,9 km (po 0,1 km).

VOLBA TRÉNINGU

Volbu programu ide vykonať s použitím tlačidiel UP a DOWN.

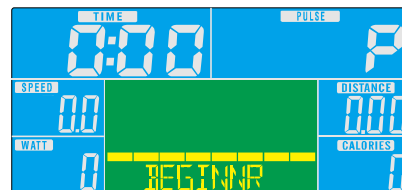
PROGRAM MANUAL

1. Zvoľte program stlačením tlačidla UP alebo DOWN. Zvoľte Manual a stlačte tlačidlo MODE pre zahájenie tréningu.
2. Nastavte čas, vzdialenosť, kalórie alebo pulz stlačením tlačidla UP alebo DOWN. Volbu potvrdte tlačidlom MODE.
3. Zahájte tréning stlačením tlačidla ŠTART/STOP. Za účelom nastavenia úrovne intenzity použite UP alebo DOWN.
4. Prerušite tréning stlačením tlačidla ŠTART/STOP. Pre návrat do hlavnej ponuky, stlačte tlačidlo RESET.



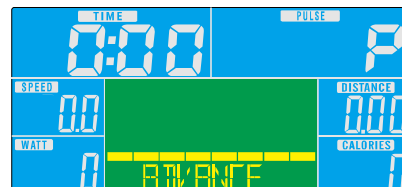
PROGRAM PRE ZAČIATOČNÍKOV

1. Zvoľte program, stlačením tlačidla UP alebo DOWN. Zvoľte Beginner a stlačte tlačidlo MODE pre zahájenie tréningu.
2. Nastavte čas, stlačením tlačidla UP alebo DOWN.
3. Začnite tréning stlačením tlačidla ŠTART/STOP. Za účelom nastavenia úrovne intenzity použite UP alebo DOWN.
4. Prerušite tréning stlačením tlačidla ŠTART/STOP. Pre návrat do hlavnej ponuky stlačte tlačidlo RESET.



PROGRAM PRE POKROČILÝCH

1. Zvoľte program stlačením tlačidla UP alebo DOWN. Zvoľte Advanced a stlačte tlačidlo MODE pre zahájenie tréningu.
2. Nastavte čas stlačením tlačidla UP alebo DOWN.
3. Začnite tréning stlačením tlačidla ŠTART/STOP. Za účelom nastavenia úrovne intenzity použite UP alebo DOWN.
4. Prerušite tréning stlačením tlačidla ŠTART/STOP. Pre návrat do hlavnej ponuky stlačte tlačidlo RESET.



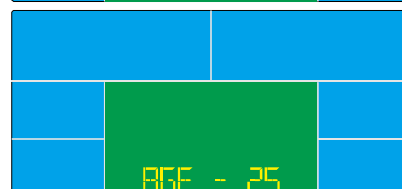
PROGRAM PRE ŠPORTOVCOV

1. Zvoľte program, stlačte tlačidlo UP alebo DOWN. Zvoľte Sporty a stlačte tlačidlo MODE pre zahájenie tréningu.
2. Nastavte čas, stlačte tlačidlo UP alebo DOWN.
3. Pre zahájenie tréningu stlačte tlačidlo ŠTART/STOP. Pre nastavenie úrovne intenzity použite UP alebo DOWN.
4. Prerušite tréning stlačením tlačidla ŠTART/STOP. Pre návrat do hlavnej ponuky stlačte tlačidlo RESET.



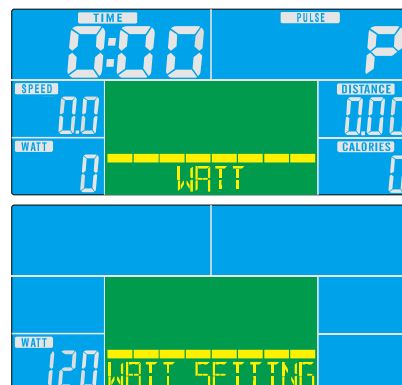
PROGRAM RIADENÝ TEPOM HRC

1. Zvoľte program, stlačte tlačidlo UP alebo DOWN. Zvoľte HRC a stlačte tlačidlo MODE pre zahájenie tréningu.
2. Nastavte svoj vek, stlačte UP alebo DOWN.
3. Stlačte tlačidlo UP alebo DOWN pre zvolenie TAG, 55%, 75% alebo 90% úrovne maximálneho tepu.
4. Nastavte čas tréningu stlačením tlačidla UP alebo DOWN.
5. Prerušite tréning stlačením tlačidla ŠTART/STOP. Pre návrat do hlavnej ponuky stlačte tlačidlo RESET.



RIADENÝ PROGRAM WATT

1. Zvoľte program, stlačte tlačidlo UP alebo DOWN. Zvoľte WATT a stlačte tlačidlo MODE pre zahájenie tréningu.
2. Stlačte tlačidlo UP alebo DOWN pre zvolenie cieľovej úrovne WATT (prednastavená úroveň: 120).
3. Nastavte čas tréningu stlačením tlačidla UP alebo DOWN.
4. Zahájte tréning stlačením tlačidla ŠTART/STOP. Za účelom nastavenia úrovne intenzity použite UP alebo DOWN.
5. Prerušte tréning stlačením tlačidla ŠTART/STOP. Pre návrat do hlavnej ponuky stlačte tlačidlo RESET.



RECOVERY

Keď skončíte cvičenie, nestahuje hrudníkový pás HRC alebo držte dlane na snímačoch tepu, a stlačte tlačidlo RECOVERY.

- Na displeji sa spustí odpočítavanie času od 00:60 do 00:00, následne sa zobrazí výsledok formou hodnôt F1, F2... F6.
F1 je najlepší výsledok, F6 najslabší.
- Keď opäť stlačíte tlačidlo RECOVERY, vrátite sa na domovskú obrazovku.

BODY FAT

V režimu STOP pridržte dľaň na senzore pulzu. Pre zahájenie merania tukového tkaniva organizmu stlačte tlačidlo BODY FAT.

- Uvedte svoje údaje tak, že budete meniť hodnoty tlačidlami UP / DOWN, potvrdte hodnoty tlačidlom MODE:
 - Zvoľte pohlavie
 - Nastavte výšku
 - Nastavte hmotnosť
- Po uvedení údajov položte druhú ruku na senzore pulzu. Tým sa začne meranie. Počas trvania merania držte celú dobu dlane na senzorech pulzu.
- Keď počítač zistí pulz, na monitore sa ukáže obraz, ktorý bude vidno po dobu 8 sekúnd - do skončenia merania.

Na monitore budú postupne zobrazené hodnoty: BMI, FAT.

Možné chyby:

- Správa „----“, „----“ – rúčka nie je používaná správne.
- E-1 – nebol detegovaný vstup signálu tepu.
- E-4 – výsledok FAT% a BMI je menej než 5 alebo presahuje 50.

PULSE RATE

- Položte obe dlane na senzory pulzu na riadidlách. Počas vykonávania merania počítač zobrazí ikonku v tvare srdca.
- Po uplynutí 3 až 4 sekúnd počítač zobrazí momentálny pulz.

POZOR! Získané výsledky sú orientačné a nedajú sa za žiadnych okolností využívať pre lekárske účely

BLUETOOTH SPOJENIE S MOBILNOU APLIKÁCIOU

Počítač spolupracuje s aplikáciou iConsole+ Training.

Začnite tréning a radujte sa z nových možností:

- Stiahnite aplikáciu.
- Zapnite Bluetooth v svojom mobilnom zariadení.
- Zapnite aplikáciu a zvolte v nej svoje zariadenie ZIPRO , s ktorým sa chcete spojiť.
- Keď sa ZIPRO spojí s aplikáciou, počítač sa vypne a jeho obrazovka zhasne. Od tej doby ovládate ZIPRO prostredníctvom svojho mobilného zariadenia.

Zhoda s iOS: verzia 11.0 watchOS 4.2 alebo novšia

Zhoda so zariadeniami iPhone, iPad a iPod touch

Zhoda s Android: verzia 5.0 alebo novšia

Made for iPod, Made for iPhone a Made for iPad znamená, že elektronické zariadenia spĺňajúce štandardy Apple, boli navrhnuté za účelom pripojenia ku iPodu, iPhoneu alebo iPadu. Apple nenesie zodpovednosť za činnosť zariadení. Ich využívanie môže mať vplyv na efektivitu bezdrôtovej siete.

iPad, iPhone, iPod Classic, iPod Nano, iPod Shuffle a iPod Touch sú označenia značky Apple Inc. registrované v Spojených štátoch a mnohých iných krajinách.



AUTO ON/OFF

Počítač sa vypne, keď bude zotrvačník uvedený do pohybu alebo bude stlačené ľubovoľné tlačidlo.

Počítač sa vypne automaticky po 4 minútach nečinnosti.

NAPÁJANIE

Sieťový kábel 230 V

Teplota prevádzkovania: od 0 do +40°C

Teplota skladovania: od -10 do + 60°C

Počítač (model): EBIC01-BLK

MOŽNÉ POŠKODENIA A SPÔSOBY OPRAVY

POZOR! Otvorenie krytu zariadenia bez predchádzajúceho kontaktovania servisu výrobcu je dôvodom pre stratu záruky. Pokiaľ máte podozrenie, že porucha, ktorá sa vyskytla, vyžaduje otvorenie krytu, kontaktujte servis výrobcu.

Popis chyby	Možné príčiny	Riešenie
Zariadenie sa kolíše	Zariadenie bolo postavené na nerovnom povrchu. Pod podstavcom zariadenia je predmet, ktorý spôsobuje nerovnováhu.	Postavte zariadenie na rovný povrch. Odstráňte predmet, ktorý spôsobuje nerovnováhu.
	Podstavce neboli správne namontované.	Namontujte podstavce zariadenia správne. Vyrovnajte násadky na zadnom podstavci.
	Násadky na podstavcoch neboli správne namontované a vyrovnané.	Namontujte správne zadný podstavec zariadenia. Vyrovnajte násadky na zadnom podstavci.
Sedlo alebo riadidla sa kolíšu	Skrutky a kolieska stĺpiku sedla alebo riadidiel neboli utiahnuté.	Utiahnite skrutky a koliesko stĺpiku sedla alebo riadidiel.
Hluk pri používaní	Nesprávne utiahnuté súčiastky.	Kontaktujte servis výrobcu.
	Pri práci zariadenia sa môžu vyskytnúť tiché šумы spôsobené pohybom zotrvačníka, vyplývajú z typu konštrukcie. Nemajú žiadny vplyv na fungovanie zariadenia. Šum, ktorý by sa mohol prípadne ozývať pri otáčaní pedálmi opačným smerom, je podmienený technicky a nemá žiadne negatívne dôsledky.	
Hluk a prerušovanie chodu	Poškodené ložiska.	Kontaktujte servis výrobcu.
Pri tréningu chýba príslušný odpor	Nesprávne zapojený kábel na nastavenie odporu.	Zapojte kábel správne v súlade s montážnym návodom.
	Povolený pás pohonu.	Kontaktujte servis výrobcu.
	Zväčšil sa odstup medzi zotrvačníkom a magnetmi.	Kontaktujte servis výrobcu.
	Regulátor napätia je poškodený.	Kontaktujte obsluhu zákazníkov v servisu výrobcu.
Chýba spojenia s Bluetooth	Problémy so spojením bluetooth.	Zapnite Bluetooth vo svojom mobile. Spárujte mobil s počítačom ZIPRO.

E-1	Zariadenie nedostáva vstupné údaje pri meraní tukového tkaniva užívateľa.	Počas merania držte obidve ruky na snímačoch pulzu.
E-2	Chyba systému napájania.	Kontaktujte servis výrobcu.
E-4	Prekročenie rozsahu pri uvádzaní veku, výšky alebo hmotnosti užívateľa.	Pri uvádzaní údajov užívateľa uveďte údaje, ktoré sa vojdú do rozsahu.
E-7	Káble spájajúce konzolu s rotopédom sa rozpojili alebo nie sú správne spojené.	Najskôr odpojte zdroj napájania, následne odpojte káble, potom zapojte opäť káble a zdroj napájania. V prípade opätovného výskytu chyby postup zopakujte.

ZÁRUKA

Menom Poskytovateľa záruky predajca poskytuje záruku platnú na území Poľskej republiky na čas 24 mesiacov od dátumu predaja. Záruka za predaný tovar nevyklučuje, neobmedzuje ani nepozastavuje oprávnenia Kupujúceho vyplývajúce z predpisov o právach spotrebiteľov.

ZÁRUČNÉ PODMIENKY

1. Reklamácie a záruka sa vzťahujú výhradne na skryté chyby vzniknuté z viny výrobcu.
2. Reklamácia bude predajňou alebo servisom prijatá potom, ako zákazník predloží:
 - platný, čitateľný a správne vyplnený záručný list s pečiatkou a podpisom predajcu,
 - platný predajný doklad o nákupe zariadenia s dátumom predaja,
 - reklamovaný tovar alebo chybnú súčiastku.V prípade nákupu na diaľku je záručný list platný na základe predajného dokladu (účtenka / faktúra).
3. Reklamácia bude vybavená v termíne do 14 dní od chvíle nahlásenia chyby Zákazníkom.
4. Výrobné chyby a poškodenia, ktoré sa prejavili počas záručnej lehoty, budú opravené zadarmo v termíne najneskôr do 21 dní od dátumu odovzdania tovaru do predajni alebo servisu.
5. V prípade nutnosti doviezť importovanú súčiastku sa môže doba záručnej opravy predĺžiť o nutnú dobu na jej dovezenie, avšak nie viac ako o 40 dní.
6. Záruka sa nevzťahuje na:
 - mechanické poškodenia a na chyby, ktoré tieto poškodenia vyvolali,
 - poškodenia a chyby vzniknuté v dôsledku nesprávneho používania alebo používania v rozpore s určením zariadenia, nesprávneho uchovávanía, montovania a údržby zariadenia,
 - poškodenia a opotrebenia prevádzkových súčiastok, ako sú: lanka, pásy, gumové prvky, pedále, penové držiaky, kolieska, ložiska, čalúnenie.
 - činnosti spojené s montážou, údržbou, ktoré je užívateľ povinný v súlade s návodom vykonávať sám.
7. Záruka sa nedá využiť v nasledujúcich prípadoch:
 - po uplynutí záručnej lehoty,
 - pokiaľ zákazník urobil alebo nechal urobiť na vlastnú ruku opravy a zmeny zariadenia s použitím nepôvodných častí,
 - keď vzniknutá chyba vyplýva z nesprávneho namontovania, alebo je dôsledkom nedodržovania opísaných v návode na obsluhu pravidiel správneho prevádzkovania,
 - iného používania ako domáce,
 - poškodení vzniknutých počas dopravy.
8. Duplikáty záručných listov sa nebudú vydávať.
9. V rámci záruky môže zákazník požadovať nasledujúce druhy bezplatného plnenia:
 - opravu výrobku,
 - výmenu výrobku,
 - zníženie ceny výrobku,
 - rozviazanie kúpnej zmluvy a úplné vrátenie nákladov.
10. Za účelom nahlásenia reklamácie je treba:
 - g) Uviesť výrobok alebo jeho časť, ktorej sa záruka týka.
 - h) Predložiť predajný doklad uvádzajúci názov a adresu predajcu, dátum a miesto nákupu, druh výrobku, alebo predložiť platný záručný list s pečiatkou predajni.
 - i) V prípade, že bude reklamovaný výrobok dodaný špinavý, servis môže odmietnuť ho prijať alebo ho môže nechať vyčistiť na náklady zákazníka, s jeho písomným súhlasom.
11. V prípade pozitívneho vybavenia reklamácie bude zariadenie opravené alebo vymenené za nové, alebo budú zákazníkovi vrátené peniaze. Náklady na dopravu tovaru zákazníkovi zaplatí servis výrobcu.
12. V prípade odmietnutia záručnej reklamácie dostane zákazník podrobné opodstatnenie tohto rozhodnutia a v termíne do 14 dní od chvíle rozhodnutia bude zariadenie odoslané zákazníkovi na jeho náklady.

ZÁRUČNÝ LIST

Názov tovaru	
Kód EAN	
Dátum predaja	

(Pečiatka a podpis predajcu)

(Netýka sa v prípade nákupu na diaľku. Pozri záručné podmienky bod 2)

Informácie týkajúce sa kúpeného zariadenia privezeného na územie štátu prostredníctvom spoločnosti Morele.net Sp. z o.o., Kraków, Fabryczna 20A.

Hmotnosť zariadenia je uvedená na obalu. Predanie opotrebeného zariadenia do zberného miesta chráni pred potenciálnymi zlými vplyvmi na životné prostredie a na zdravie osôb, ktoré by sa mohli prejaviť v prípade nesprávneho nakladania s odpadmi.



Zariadenie je určené na používanie v domácnosti.

Počítač má certifikáty CE a RoHS.

Počítač splňuje požiadavky normy EN957.

ZARIADENIE NIE JE URČENÉ NA KOMERČNÉ POUŽÍVANIE ANI NA POUŽÍVANIE PRE ÚČELY VRCHOLOVÉHO ŠPORTU. POUŽÍVANIE V ROZPORE S URČENÍM VÝROBKU ALEBO ZÁRUČNÝMI PODMIENKAMI SPÔSOBUJE STRATU ZÁRUKY.



Výrobok sa dodáva v obale. Obaly sú recyklovateľné.

Triedte obaly a likvidujte ich v súlade s ich druhom.

Staráme sa spoločne o životné prostredie

SERVISNÉ STREDISKO

Wiejska 166, 41-216 Sosnowiec,
Poľsko

IMPORTÉR

Morele.net Sp. z o.o.
Fabryczna 20A, 31-553 Kraków
NIP: 9451972201, KRS: 0000390511
Vyrobené v Číne